

(12) BREVET D'INVENTION

(11) N° de publication : **MA 47636 B1** (51) Cl. internationale : **A46B 11/00**

(43) Date de publication :
29.10.2021

(21) N° Dépôt :
47636

(22) Date de Dépôt :
10.12.2019

(71) Demandeur(s) :

- **MELLOUK SAOUSSANE, 1 Rue beauce. Quartier Gauthier Angle Rue Moussa Bnou Noussair B10 20060 SIDI BELYOUT CASABLANCA (MA)**
- **MAMDOUCE KARIM, 1 Rue beauce. Quartier Gauthier Angle Rue Moussa Bnou Noussair B10 20060 SIDI BELYOUT CASABLANCA (MA)**

(72) Inventeur(s) :
MELLOUK SAOUSSANE ; MAMDOUCH KARIM

(74) Mandataire :
MELLOUK KARIM

(54) Titre : **BROSSE A DENT MECANIQUE , VAPORISANTE D'HUILES ESSENTIELLES AVEC TETE PORTE BOIS NATURELS ROTATIVE**

(57) Abrégé : Ce dispositif permet , pour la première fois, l'usage des bâtonnets de bois naturel, de manière rotative et écologique grâce à un porte mini bâtonnet interchangeable , à usage unique, muni d'un réservoir contenant des huiles essentielles et effectuant des rotations de 360 ° , à vitesse réduite pendant au moins 2 minutes , selon les recommandations de l'OMS , pour un brossage dentaire d'une extrême efficacité. De plus sa tête ergonomique et sa surface de brossage inclinée de 22 ° par rapport à la verticale permet un nettoyage en profondeur des faces vestibulaires et linguales des molaires , difficile d'accès , et où justement la prévalence de l'atteinte carieuse est des plus importantes dans la cavité buccale.

Abrégé

La présente invention fait suite au concept innovant qui a fait l'objet du dépôt n° 44926 du 25 /02/2019 pour une demande de brevet des mêmes inventeurs.

Ce complément se distingue par le caractère rotatif du porte mini bâtonnet de *Salvadora Persica* en particulier et d'autres bois naturels en général, associé toujours à la brumisation d'huiles essentielles à dose thérapeutique.

Ce dispositif permet , pour la première fois , l'usage des bâtonnets de bois naturel, de manière rotative et écologique grâce à un porte mini bâtonnet interchangeable , à usage unique, muni d'un réservoir contenant des huiles essentielles et effectuant des rotations de 360° , à vitesse réduite pendant au moins 2 minutes , selon les recommandations de l'OMS , pour un brossage dentaire d'une extrême efficacité. De plus sa tête ergonomique et sa surface de brossage inclinée de 22°5 par rapport à la verticale permet un nettoyage en profondeur des faces vestibulaires et linguales des molaires , difficile d'accès , et où justement la prévalence de l'atteinte carieuse est des plus importantes dans la cavité buccale.

Ce dispositif présente à décrire :

1. Un couvercle de base ou bouchon poussoir (1)
2. Un compartiment flacon vaporisant (2). (Le couvercle de base (1) et le compartiment flacon vaporisant (2) forment le remontoir du mécanisme du dispositif)
3. Un corps (4) qui va accueillir et protéger la boîte mécanique (18)
4. Une boîte mécanique (18)
5. Une tête porte mini-bâtonnet de bois naturels, rotative (5)

L'ensemble de ces pièces seront détaillés dans les dessins annexés à la description , et dans lesquels les éléments descriptifs semblent différents d'une vue à l'autre.

MA

47636B1

DOMAINE DE L'INVENTION : HYGIENE BUCCO-DENTAIRE.

La présente invention fait suite au concept innovant qui a fait l'objet du dépôt n° 44926 du 25 /02/2019 pour une demande de brevet, des mêmes inventeurs.

INTITULE -

**BROSSE A DENT MECANIQUE, VAPORISANTE D'HUILES
ESSENTIELLES AVEC TÊTE PORTE BOIS NATURELS ROTATIVE.**

Description

La présente invention fait suite au concept innovant qui a fait l'objet du dépôt n° 44926 du 25/02/2019 pour une demande de brevet des mêmes inventeurs, et intitulée « Brosse à dent manuelle, aux huiles essentielles avec tête porte mini bâtonnet de Salvadora Persica »

Ce complément se distingue par le caractère rotatif du porte mini bâtonnet de Salvadora Persica en particulier et d'autres bois naturels en général, associé toujours à la brumisation d'huiles essentielles à dose thérapeutique.

En effet, La présente invention se rapporte à une brosse à dent mécanique , à tête porte mini-bâtonnet de bois naturels à usage unique, interchangeable et rotative, munie d' un réservoir contenant des huiles essentielles . Le porte mini-bâtonnet de bois naturels (30 31 32) effectue un mouvement à 360° , à vitesse réduite pendant au moins 2 minutes permettant ainsi un nettoyage optimal des dents. La partie inférieure du manche du dispositif présente à décrire un compartiment flacon vaporisant (2) où sera logé un flacon vaporisant (42) contenant des huiles essentielles . Ce mélange est diffusé par le biais d'une buse brumisante (6).

Ce dispositif objet de la présente demande présente à décrire :

1 - Couvercle de base ou Bouchon poussoir (1) :

Le couvercle de base (1) ou bouchon poussoir présente à décrire un corps qu'on peut scinder en deux parties :

- Une partie distale (1), muni d'une buse de brumisation (6) qui met fin à un conduit (45) par lequel sont diffusées les huiles essentielles, et dont l'origine est un orifice (47) dans lequel va s'emboîter la tige (44) du flacon vaporisant (42). A l'aide d'une pression digitale sur (1), dans le sens couvercle - tête, l'atomiseur (43) du flacon est comprimé diffusant ainsi une dose thérapeutique d'huiles essentielles.
- Une partie mésiale (7) sous forme d'une paroi fileté dans sa partie supérieure offrant une liberté au bouchon poussoir au-delà de la zone de filetage dans le compartiment flacon vaporisant (2).

2 - Compartiment flacon vaporisant (2) :

Compartiment où se logera le flacon en verre vaporisant (42), contenant les huiles essentielles et présente à décrire dans son extrémité mésiale une paroi cylindrique (11) dont la face externe présente une rainure (8) sur tout son périmètre, et où viendront se loger des mini-vis qui vont la solidariser avec le corps du dispositif (4).

Ces mini-vis solidariseront le corps de la brosse à dent (4) au remontoir (2 / 1+2) sans empêcher le mouvement de rotation de ce dernier.

Pour autant la base mésiale de (2) présente un arbre central (9) dont l'une des extrémités fait corps avec (2) et l'autre extrémité porte une croix de Malte (10) qui l'empêche de tourner en sens inverse du sens d'accumulation d'énergie.

Le couvercle de base (1) et le compartiment flacon vaporisant (2) forment le remontoir du mécanisme du dispositif.

3 - Corps du dispositif (4)

Le corps du dispositif (4) présente à décrire une paroi et des espaces internes :

- Un espace (52) où va se faire la connexion avec le remontoir (2 . 1+2)
- Un espace (53) où va se loger la croix de Malte (10) qui fait corps avec (2) par l'intermédiaire d'un arbre (9), et l'anneau anti marche arrière (12) qui est solidarisé à la face interne du corps du dispositif (4) par des mini vis.
- Un espace libre (13) qui va permettre le mouvement de va et de vient de la boîte mécanique (18)
- Un espace (54) qui accueillera la boîte mécanique (18)
- Un espace (55) pour la fixation de la dite tête(5.27), porte mini bâtonnet de bois naturel, rotative (5)
- Une paroi qui présente à décrire une fente (40) où viendra se loger la gâchette du mécanisme (41), cette dernière fait partie de la boîte mécanique et permet de déplacer la dite boîte mécanique dans un mouvement de va et vient, définissant 2 positions finales :
 - Position < in > = Accumulation d'énergie.
 - Position < on > = Transmission d'énergie.

4 - La boîte mécanique (18)

La boîte mécanique (18) forme avec le remontoir (2 . 1+2) et l'anneau de blocage arrière (12) le mécanisme d'accumulation et de transmission d'énergie vers la tête du dispositif. C'est une coque qui présente à décrire des compartiments et une gâchette (41).

1. Deux compartiments (14 et 15) prévus pour deux ressorts moteurs (37 et 38)
2. Un compartiment (16) prévu pour un ressort moteur (36)
3. Un compartiment (17) prévu pour un train épicycloïde réducteur (20.21.22.23)
4. Une gâchette (41)

Les ressorts (36.37.38) sont solidarisés à un arbre central de transmission (35).

Cet arbre central (35) présente 2 extrémités :

- Une extrémité distale (32) de section octogonale émoussée qui vient s'emboîter avec la croix de malte (10) lorsque la gâchette (41) est sur la position < in >.
- Une extrémité mésiale (34) qui se termine par une roue dentée qui va s'engrener avec les satellites (21) du train épicycloïde réducteur (20.21.22.23).

Le train épicycloïde réducteur (20.21.22.23) va adapter la vitesse de rotation et transmettre l'énergie potentielle accumulée dans les ressorts (36.37.38) vers un arbre

(23) dont l'extrémité mésiale (56) est de section octogonale émoussée laquelle vient s'articuler à son tour avec (24) lorsque la gâchette est sur la position < on >.

5 - La tête porte mini bâtonnet de bois naturels, rotative (5)

La tête porte mini bâtonnet de bois naturels, rotative présente à décrire :

- Un corps de tête (5.27)
- Un raccord (28)
- Un porte mini bâtonnet de bois naturel (30.31.32)

Le corps de tête (5.27):

De forme sphérique (5), prolongé par une tige cylindrique (27), qui permet la solidarisation avec le corps du dispositif, cette tige est également traversée par un arbre dont l'extrémité distale s'articule avec (23) en mode < on >, et une extrémité mésiale, sous la forme d'une roue cylindro-conique dentée qui s'engrène avec (29) formant un engrenage conique.

Le corps de la tête présente également à décrire deux rainures au niveau de sa partie sphérique :

- Rainure supérieure (49) parallèle à l'axe Y.
- Rainure inférieure (48) parallèle à l'axe Z.

Ces deux rainures permettent au raccord de se clipper au corps de la tête.

L'axe médian de la sphère fait un angle $\alpha = 22.5^\circ$ avec la verticale influençant ainsi les mesures de l'engrenage conique (26.29)

Le raccord (28):

C'est une pièce intermédiaire très importante pour la rotation. Elle vient se clipper dans la cavité à l'intérieur de la sphère du corps de tête. Elle présente deux rails (50.51) qui sont les contreparties des rainures (48.49) décrites dans le corps de tête.

L'anneau denté (29) forme un système d'engrenage conique avec l'extrémité mésiale (26) de l'arbre (25) pour transmettre l'énergie et faire tourner le porte mini bâtonnet (30.31.32) de bois naturels.

La moitié distale de la paroi interne du raccord, fait un angle de 3° (57) par rapport à une verticale, cette mise en dépouille permet l'insertion et la rétention du porte mini bâtonnet de bois naturels.

Le porte mini bâtonnet de bois naturels (30.31.32).

Présente à décrire deux compartiments et des parois:

- ***Compartiment supérieur (32) : à paroi évasée, cet évasement permet l'insertion d'un bois de plus gros diamètre et présente à décrire un conduit central (33) qui communique avec le compartiment inférieur (31) prévu pour contenir une autre solution d'huiles essentielles plus visqueuse que celle contenue dans le flacon vaporisateur (42). Cette solution va aromatiser et compenser la déshydratation du bois et va le rendre beaucoup plus agréable à l'usage.***
- ***Compartiment inférieur (31) : compartiment cylindrique contenant la solution d'huiles essentielles sus citée, qui sera acheminée le long du conduit central grâce à une pression digitale appliquée sur le piston poussoir (30) situé à la base du compartiment.***
- ***La paroi du compartiment inférieur (31) fait un angle de 3° (58) par rapport à une verticale, il s'agit d'une mise en dépouille , rétentive qui permet de maintenir en place le porte mini bâtonnet au moment de l'utilisation.***

Revendications

Revendication 01 : Dispositif selon revendication 01, et comprenant une brosse à dent mécanique à tête porte mini bâtonnets de bois naturels, rotative et vaporisante d'huiles essentielles, comprenant :

1. Une tête porte mini bâtonnet de bois naturels, rotative.
2. Un système de vaporisation ou de brumisation d'huiles essentielles

Revendication 02 : Dispositif selon revendication 01, et comprenant un couvercle de base faisant office de bouchon poussoir, une buse et un compartiment prévu pour loger le flacon vaporisant contenant les huiles essentielles, l'ensemble situé à l'autre extrémité du dispositif (côté opposé de la tête).

Revendication 03 : Dispositif selon revendication 01 et comprenant un remontoir sous forme de flacon vaporisateur.

Revendication 04 : Dispositif selon revendication 01, et comprenant un mécanisme mécanique qui permet de transmettre l'énergie potentielle vers la tête porte mini bâtonnet de bois naturels.

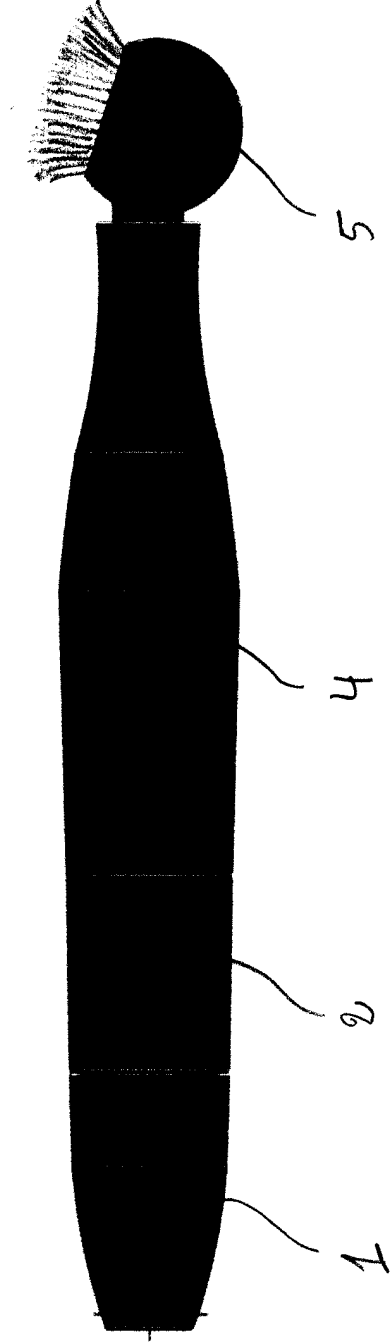
Revendication 05 : Dispositif selon revendication 01, et comprenant un corps de tête de forme sphérique, traversé par un arbre et présentant des rainures pour clipser le raccord.

Revendication 06 : Dispositif selon la revendication 05 et comprenant une angulation de la partie sphérique du corps de tête de $22^{\circ}5$ par rapport à une verticale perpendiculaire à l'axe horizontal du dispositif.

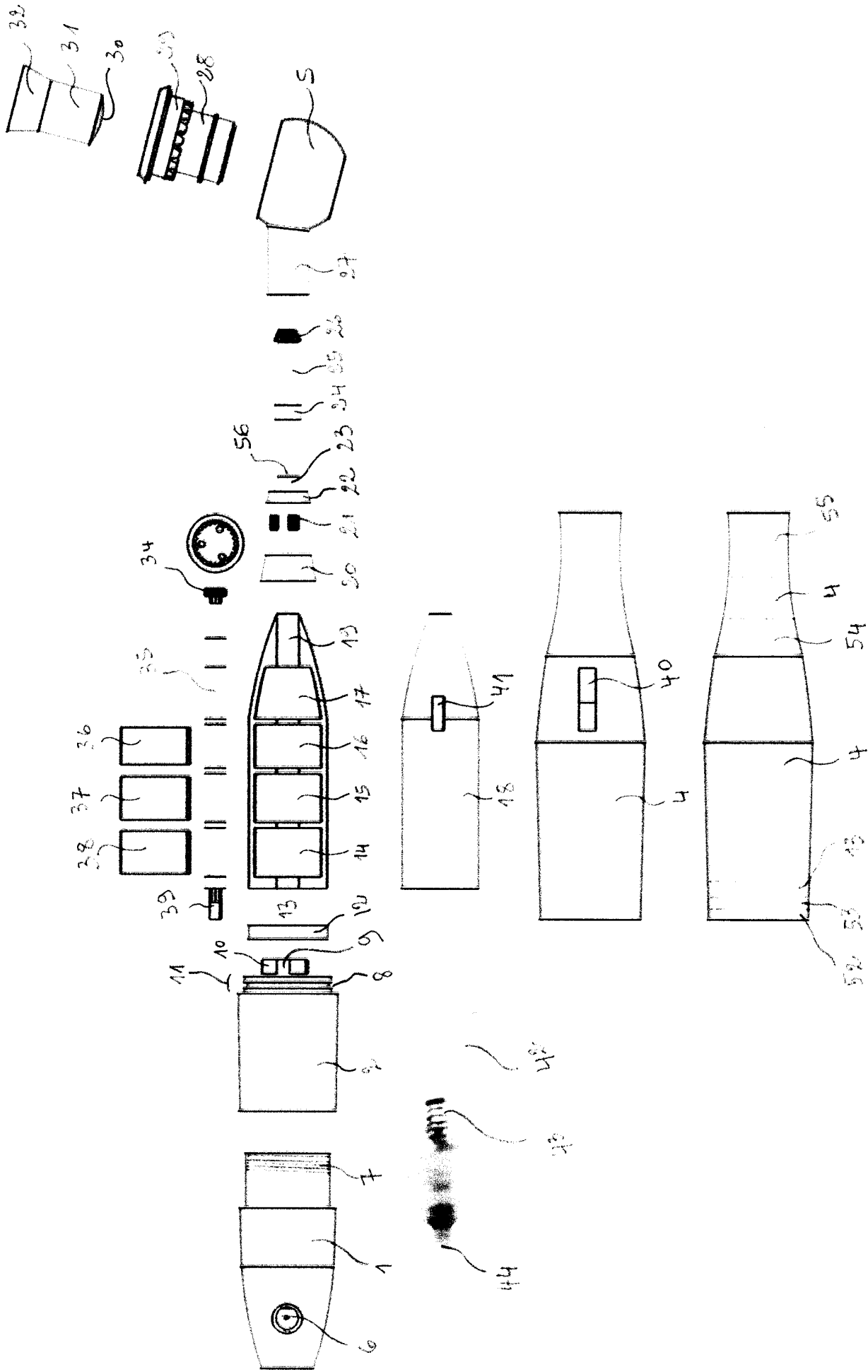
Revendication 07 : Dispositif selon revendication 01, et comprenant un raccord à anneau denté qui va être clipser au corps de tête, et formant avec l'extrémité de l'arbre traversant le corps de tête un engrenage de type conique.

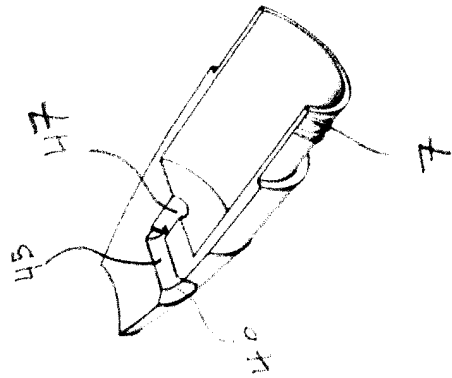
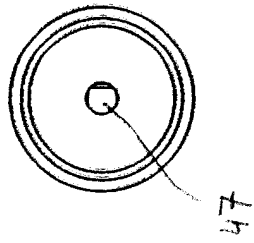
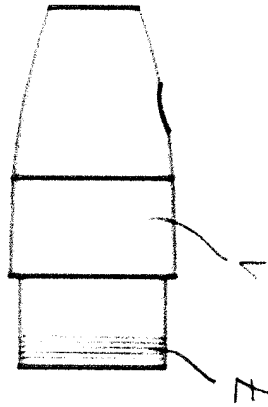
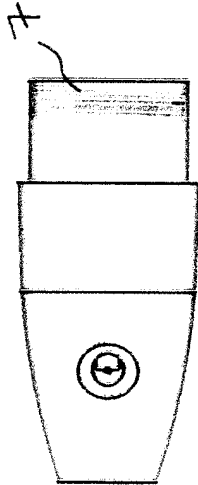
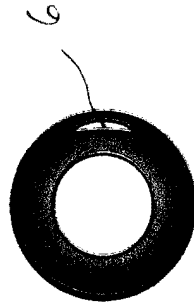
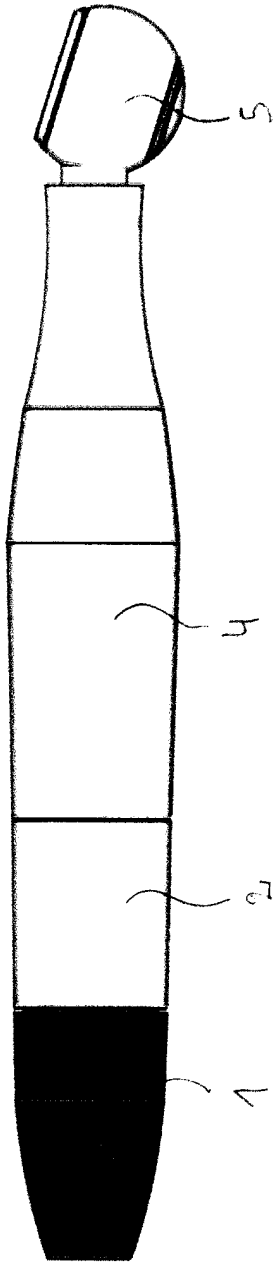
Revendication 08 : Dispositif selon revendication 01, et comprenant un porte mini bâtonnet de bois naturels, interchangeable et à usage unique.

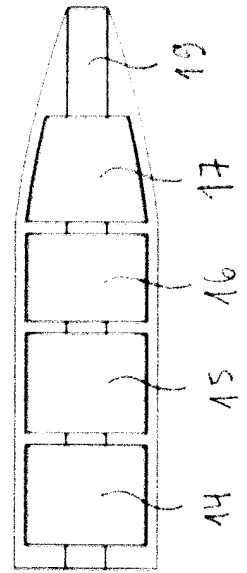
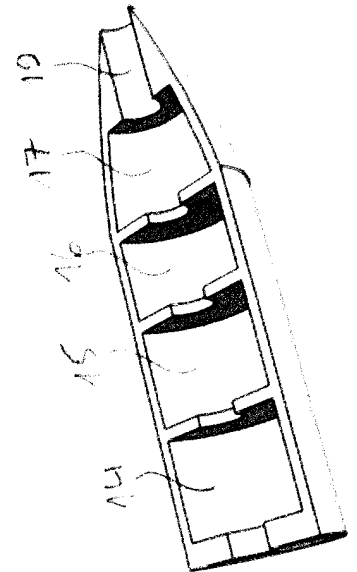
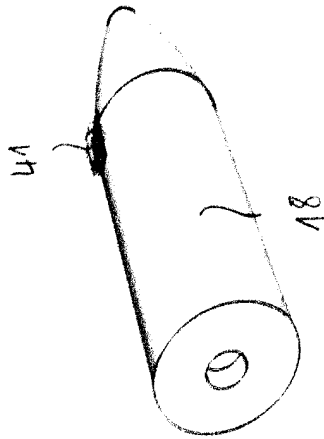
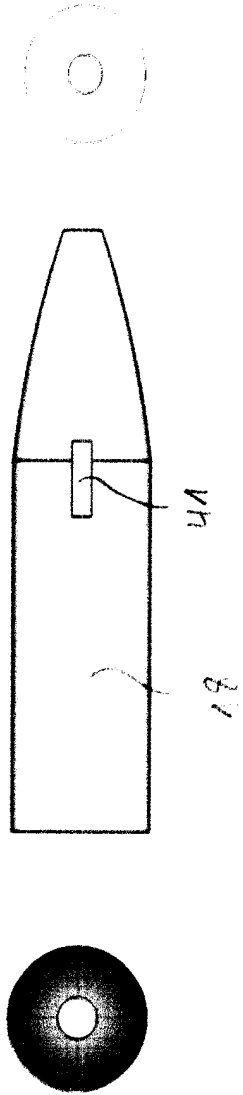
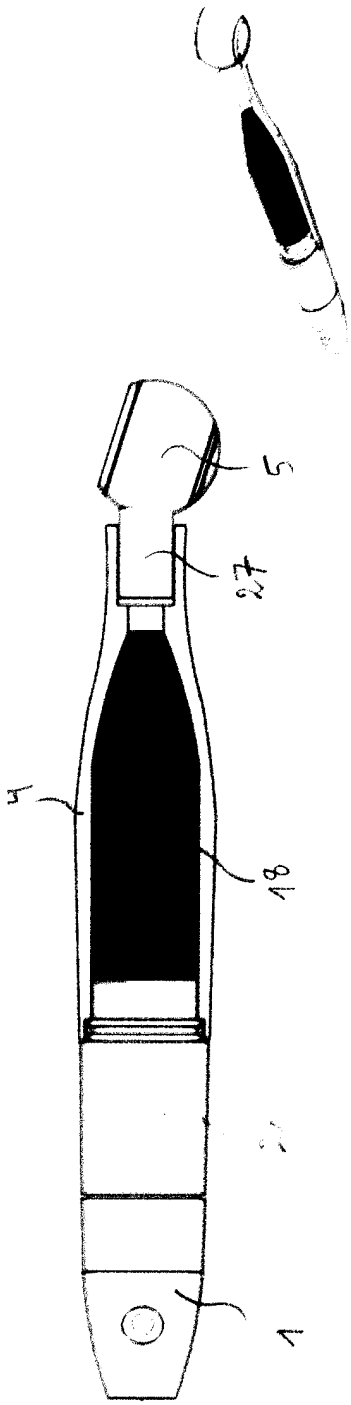
Revendication 09 : Dispositif selon la revendication 08, le porte mini bâtonnet de bois naturels comprend un compartiment supérieur prévu par le mini bâtonnet de bois naturels et le conduit central et un autre compartiment inférieur qui contient le gel d'huiles essentielles et un piston poussoir.

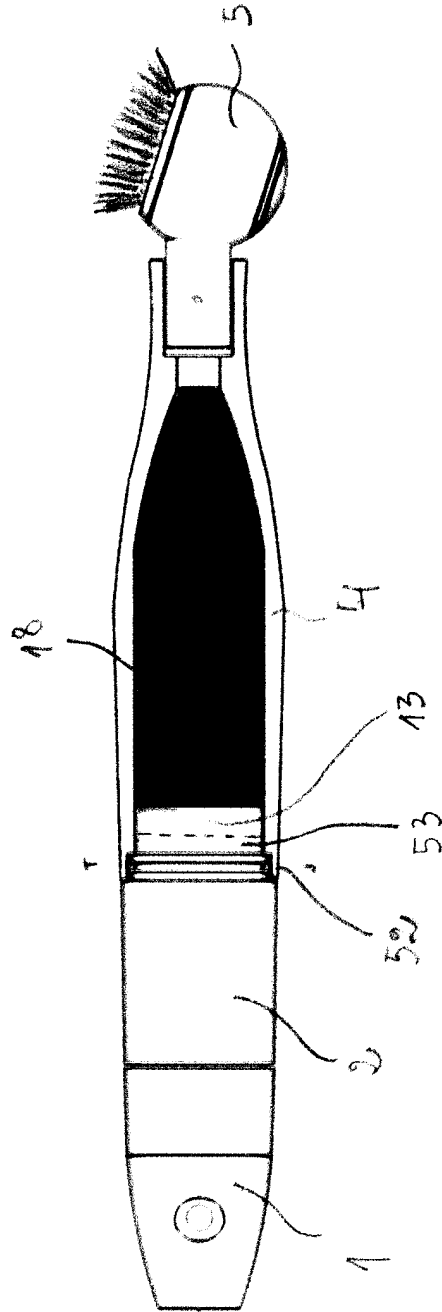


D1





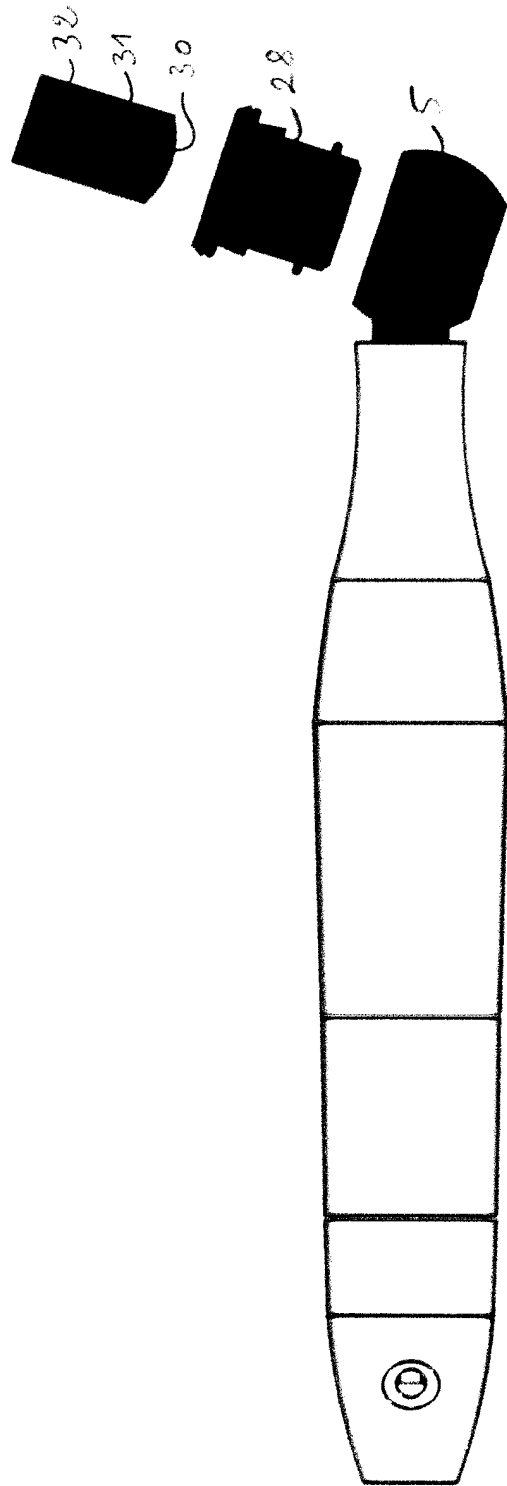
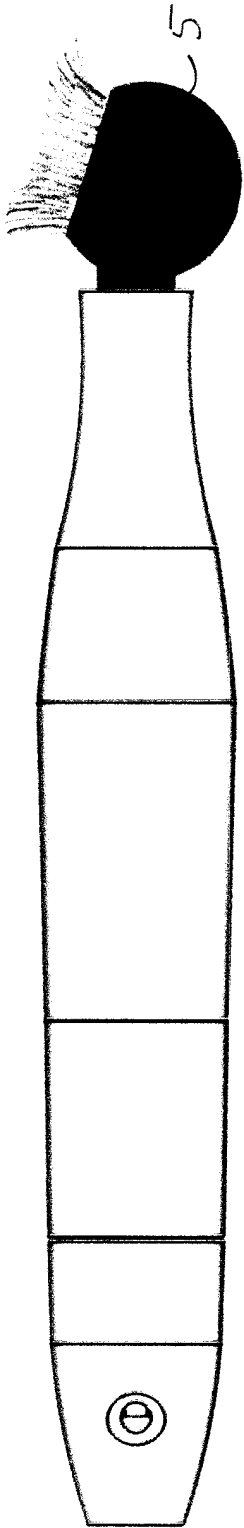




D2

MA

47636B1

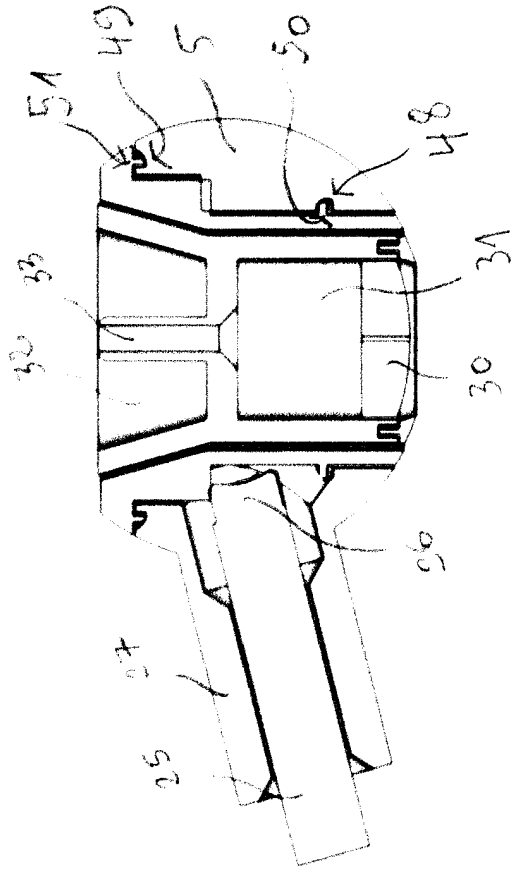
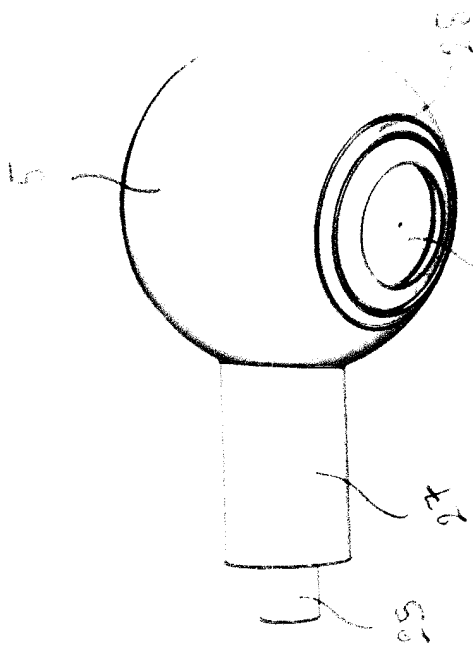
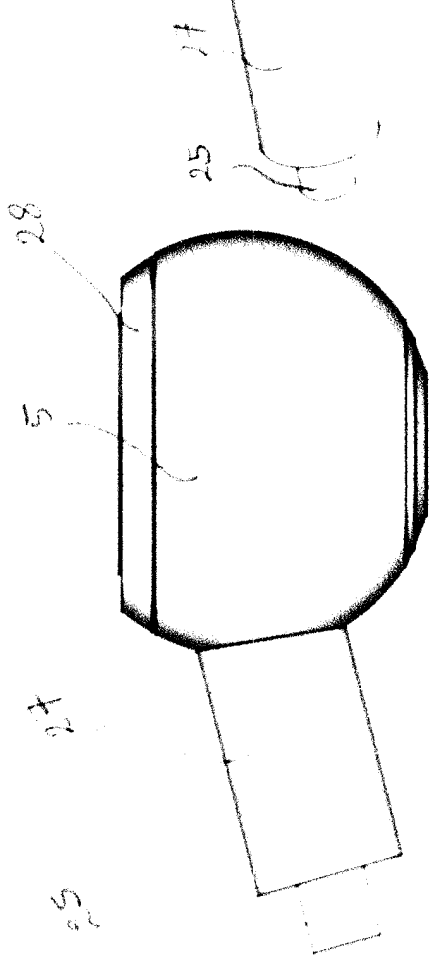
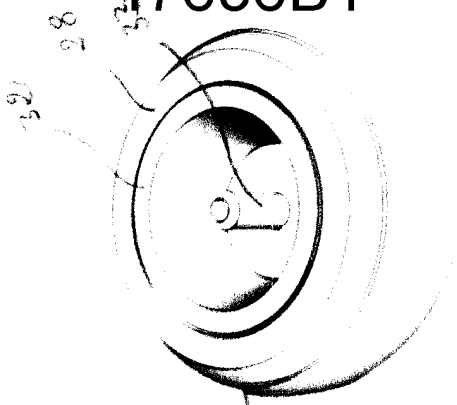


P4/4D

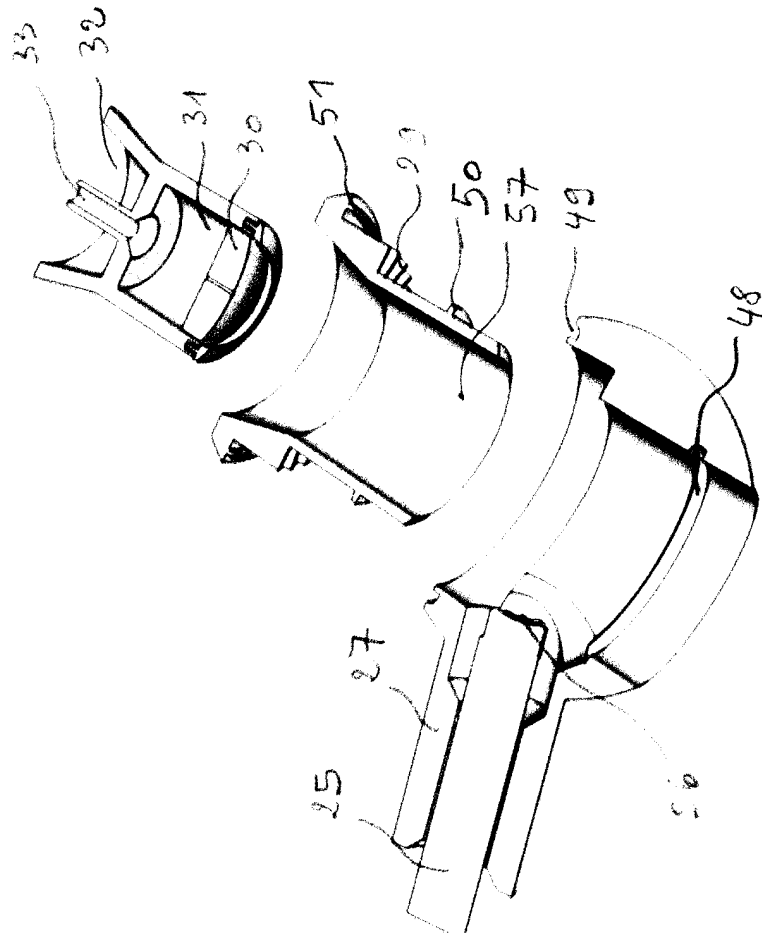
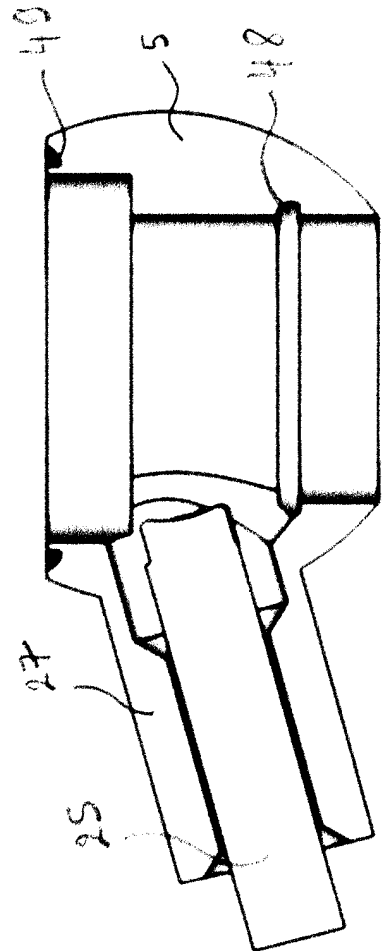
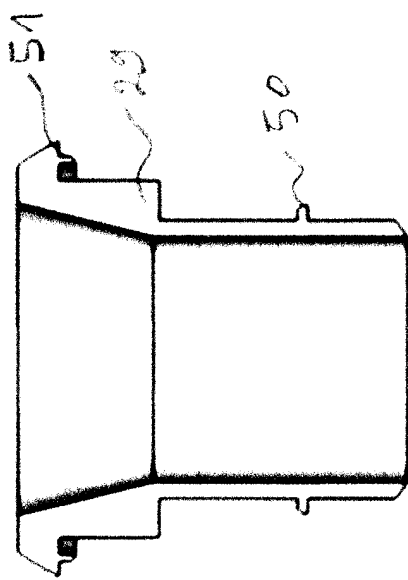
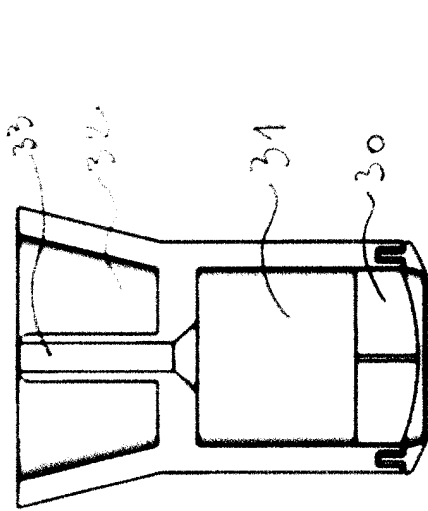
MA

47636B1

Handwritten note: $r = 0.5$

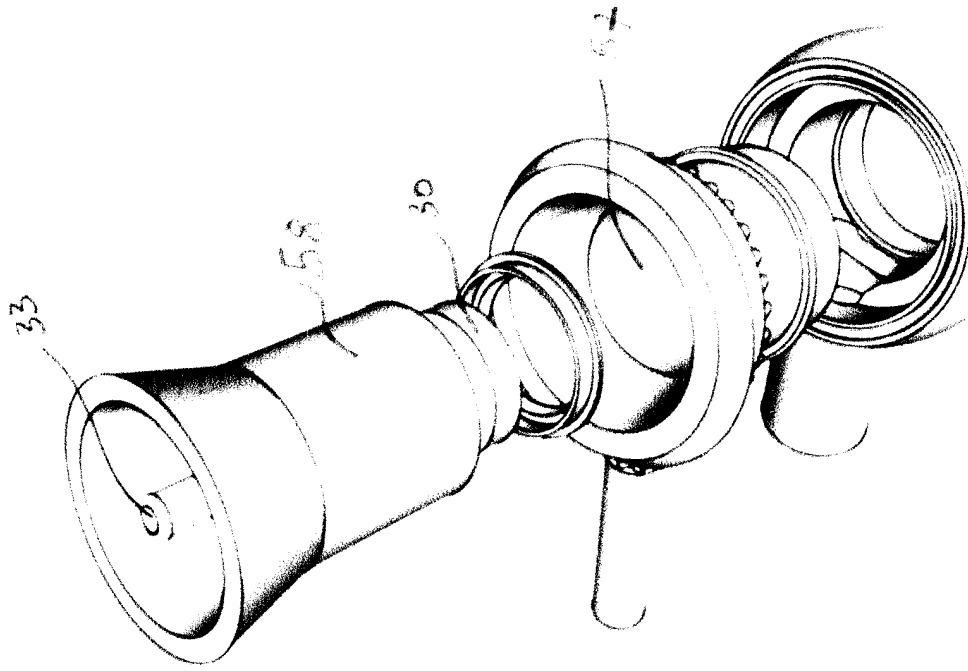


P5/4D

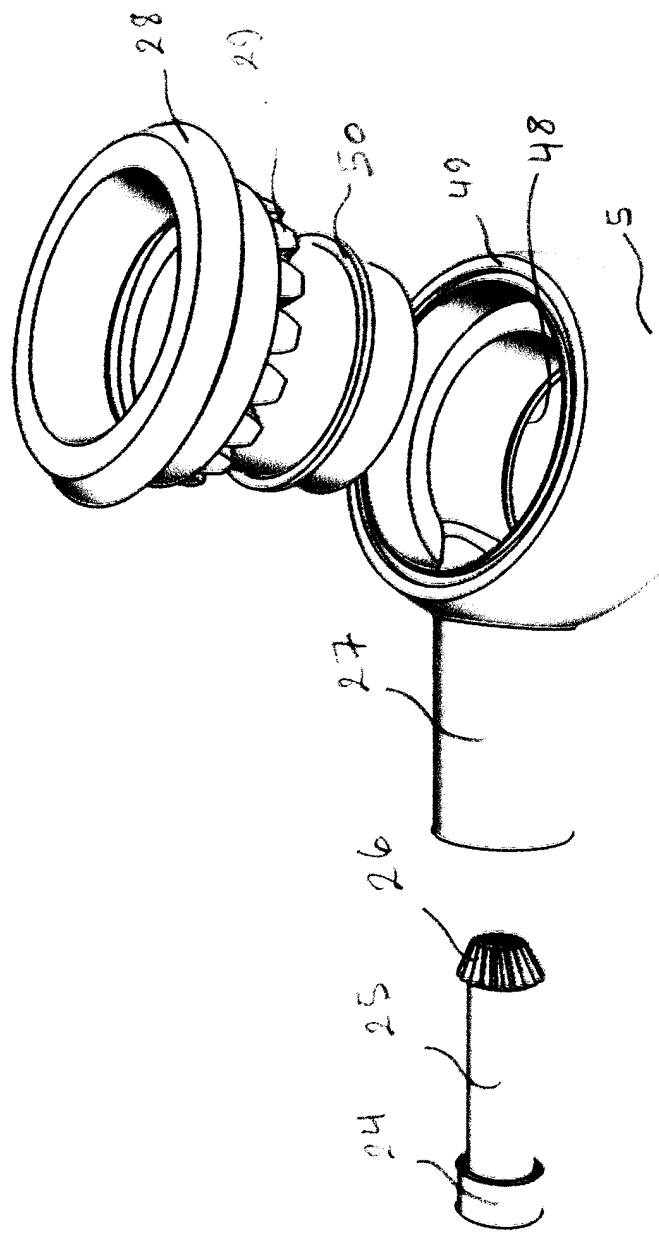
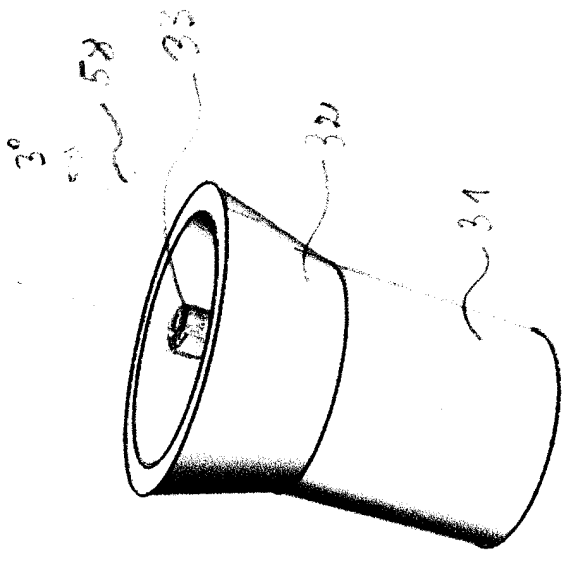


MA

47636B1



P7/12D



**RAPPORT DE RECHERCHE DEFINITIF AVEC OPINION SUR
LA BREVETABILITE**

*Établi conformément à l'article 43.2 de la loi 17-97 relative à la
protection de la propriété industrielle telle que modifiée et complétée
par la loi 23-13*

Renseignements relatifs à la demande	
N° de la demande : 47636	Date de dépôt : 10/12/2019
Déposant : MELLOUK SAOUSSANE and MAMDOUCE KARIM	
Intitulé de l'invention : BROSSE A DENT MECANIQUE , VAPORISANTE D'HUILES ESSENTIELLES AVEC TETE PORTE BOIS NATURELS ROTATIVE	
Classement de l'objet de la demande :	
CIB: A46B11/00, A46B7/04, A46B5/00 CPC: A46B5/0095, A46B11/001, A46D1/0215	
Le présent rapport contient des indications relatives aux éléments suivants :	
Partie 1 : Considérations générales	
<input checked="" type="checkbox"/> Cadre 1 : Base du présent rapport <input type="checkbox"/> Cadre 2 : Priorité	
Partie 2 : Opinion sur la brevetabilité	
<input type="checkbox"/> Cadre 3 : Remarques de clarté <input type="checkbox"/> Cadre 4 : Observations à propos de revendications modifiées qui s'étendent au-delà du contenu de la demande telle qu'initialement déposée <input type="checkbox"/> Cadre 5 : Défaut d'unité d'invention <input type="checkbox"/> Cadre 6 : Observations à propos de certaines revendications exclues de la brevetabilité <input checked="" type="checkbox"/> Cadre 7 : Déclaration motivée quant à la Nouveauté, l'Activité Inventive et l'Application Industrielle	
Examineur: LAHCHIMI Fatima Zahra	Date d'établissement du rapport : 22/09/2021
Téléphone: (+212) 5 22 58 64 14	

Partie 1 : Considérations générales**Cadre 1 : base du présent rapport**

Les pièces suivantes servent de base à l'établissement du présent rapport :

- Demande telle qu'initialement déposée
- Demande modifiée suite à la notification du rapport de recherche préliminaire :
- Revendications
9
- Observations à l'appui des revendications maintenues
- Observations des tiers suite à la publication de la demande
- Réponses du déposant aux observations des tiers
- Nouveaux documents constituant des antériorités
- Observations à l'encontre de la décision de rejet

Partie 2 : Opinion sur la brevetabilité**Cadre 7 : Déclaration motivée quant à la Nouveauté, l'Activité Inventive et l'Application Industrielle**

Nouveauté	Revendications 1-9 Revendications aucune	Oui Non
Activité inventive	Revendications 1-9 Revendications aucune	Oui Non
Application Industrielle	Revendications 1-9 Revendications aucune	Oui Non

Il est fait référence aux documents suivants :

D1 : WO2007020660

D2 : US2003074755

1. Nouveauté

Le document D1 qui est considéré comme l'art antérieur le plus proche de l'objet de la revendication 1 divulgue une brosse à dents rechargeable ou à usage unique, actionnée manuellement par un bouton-poussoir comprenant une buse à la racine du poil pour distribuer le liquide souhaité à partir d'un réservoir à l'intérieur de la manche de la brosse à dents.

L'objet de la revendication 1 diffère du D1 en ce que le dispositif est muni à la fois par une tête rotative porte mini bâtonnets naturels avec un système de vaporisation d'huile essentielle.

Le problème que la présente invention se propose de résoudre est considéré comme la fourniture d'un dispositif comprenant une tête rotative avec du bois naturel combiné avec une vaporisation d'huile essentielle pour l'hygiène buccale.

La solution est considérée comme impliquant une activité inventive étant donné qu'il n'y a aucune incitation dans l'art antérieur qui aurait incité l'homme de métier à produire un tel dispositif avec les caractéristiques revendiquées (une tête rotative avec du bois naturel combiné à un système de vaporisation d'huile essentielles) sans faire preuve d'esprit inventif.

Par conséquent, l'objet de la revendication 1 est considéré comme inventif au sens de l'article 28 de la loi 17-97 telle que modifiée et complétée par la loi 23-13.

Les revendications 2-9 dépendent de la première revendication dont l'objet est considéré inventif pour les raisons énoncées ci-dessus, ainsi elles satisfont également, en tant que telles, aux exigences de l'article 28 de la loi 17-97 telle que modifiée et complétée par la loi 23-13 concernant l'activité inventive.

3. Application industrielle

L'objet de la présente invention est susceptible d'application industrielle au sens de l'article 29 de la loi 17-97 telle que modifiée et complétée par la loi 23-13, parce qu'il présente une utilité déterminée, probante et crédible.