

## (12) BREVET D'INVENTION

- (11) N° de publication : **MA 47633 A1** (51) Cl. internationale : **C05G 3/08; C05G 3/00**
- (43) Date de publication : **29.05.2020**

- 
- (21) N° Dépôt : **47633**
- (22) Date de Dépôt : **07.02.2018**
- (30) Données de Priorité : **23.01.2018 CN 201820107626.6**
- (86) Données relatives à la demande internationale selon le PCT: **PCT/CN2018/075539 07.02.2018**
- (71) Demandeur(s) : **WUHAN KAIYUAN INTELLECTUAL PROPERTY ANENT LTD., Floor 14 Yuanyang Building, No.145, Xianggang Road Jiang'an District, Wuhan, Hubei 430015 (CN)**
- (72) Inventeur(s) : **WANG, Renzong ; WU, Chuzhu ; WANG, Yingzong ; XU, Xiucheng**
- (74) Mandataire : **ABU-GHAZALEH INTELLECTUAL PROPERTY (TMP AGENTS)**

- 
- (54) Titre : **APPAREIL DE PRODUCTION D'ENROBAGE D'ENGRAIS AYANT DES EFFETS ANTI-HUMIDITÉ, DE LIBÉRATION LENTE, ANTI-MOTTANT, DE COLORATION ET ANTI-POUDRAGE**
- (57) Abrégé : Le présent modèle d'utilité concerne un appareil de production d'un enrobage d'engrais ayant des effets anti-humidité, de libération lente, anti-mottant, de coloration et anti-poudrage, comprenant un système d'alimentation en engrais automatique, un système de conditionnement de sortie, un système d'ajout automatique et un rouleau de revêtement. Le système d'ajout automatique est constitué d'un système d'ajout automatique de poudre et de systèmes d'ajout automatique de liquide. Le système d'alimentation en engrais automatique est monté sur l'extrémité avant du rouleau de revêtement. Le système de conditionnement de sortie est monté sur l'extrémité arrière du rouleau de revêtement. Le système d'ajout de poudre automatique et les systèmes d'ajout de liquide automatique sont montés à l'intérieur du rouleau de revêtement, un premier système d'ajout de liquide automatique étant monté sur l'extrémité avant du rouleau de revêtement, le système d'ajout automatique de poudre est monté après le premier système d'ajout de liquide automatique, puis un second système d'ajout de liquide automatique est monté. Les

systemes d'ajout de liquide automatique et le systeme d'ajout de poudre automatique sont automatiquement ajustés selon différents états de revêtement d'engrais. Tous les systemes d'ajout automatique sont corrélés l'un à l'autre, et des paramètres sont automatiquement ajustés en fonction d'indices paramétriques établis sur un micro-ordinateur, de façon à assurer une bonne commande sur les proportions d'addition d'un engrais, d'un liquide et d'une poudre.

## Notice publique de demande de brevet d'invention

Demandeur : Hubei Fubang Technologies Co., Ltd.

Adresse : Zone de développement économique et technologique, Ville Yingcheng, Hubei 432400

Inventeur : WU Chuzhu 420703198606233370 WANG Renzong

Nom de l'invention : Dispositif de production d'enrobé d'engrais avec effet anti-humidité, libération lente, anti-nœud, coloration et anti-poussière

### **Résumé de notice**

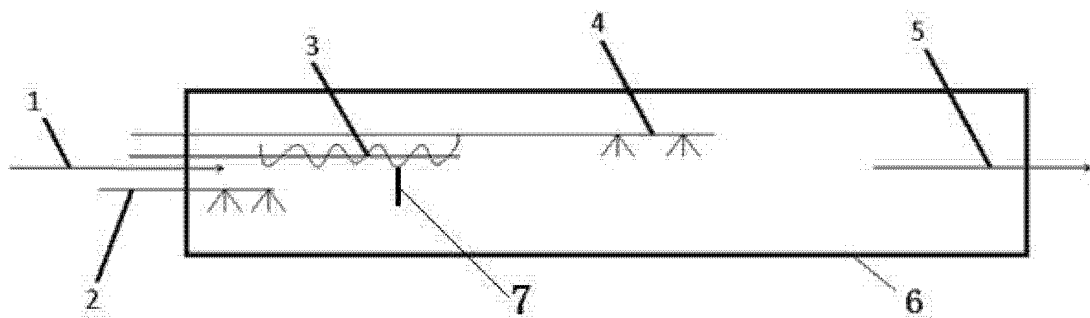
---

Le dispositif de production d'enrobé d'engrais avec effet anti-humidité, libération lente, anti-nœud, coloration et anti-poussière comprend système d'alimentation automatique d'engrais, système d'emballage de sortie d'alimentation, système d'ajout automatique et tambour d'enrobé. Le système d'ajout automatique comprend système d'ajout automatique de poudre et système d'ajout automatique de liquide. Le système d'alimentation automatique d'engrais est installé à l'avant du tambour d'enrobé, le système d'emballage de sortie d'alimentation à l'arrière du tambour, et le système d'ajout automatique de poudre et de liquide dans le tambour. Le premier système d'ajout automatique de liquide est installé à l'avant du tambour d'enrobé, et puis c'est le système d'ajout automatique de poudre, et finalement, le deuxième système d'ajout

automatique de liquide. Le système d'ajout automatique de liquide et le système d'ajout automatique de poudre sont ajustables selon les différentes conditions d'enrobé d'engrais. Tous les systèmes d'ajouts automatiques sont reliés les uns aux autres et les paramètres sont automatiquement ajustés par l'index de paramètres défini par le micro-ordinateur afin de garantir le contrôle du rapport engrais, liquide et poudre.

### Figure de résumé

---



## Notice

---

Un dispositif de production d'enrobé d'engrais avec effet anti-humidité, libération lente, anti-nœud, coloration et anti-poussière

### Domaine technique

Le modèle d'utilité concerne un dispositif de production d'enrobé d'engrais avec effet anti-humidité, libération lente, anti-nœud, coloration et anti-poussière appartenant au domaine de l'engrais.

### Technologie de fond

La Chine est un grand pays agricole et divers engrais, notamment les engrais chimiques, apportent une contribution indélébile à la sécurité alimentaire de la Chine.

La demande de produits alimentaires entraîne une croissance explosive des engrais chimiques chinois. Au cours des dix dernières années, il y a eu plus de 6000 types différents de fabricants d'engrais en Chine, principalement des fabricants d'engrais composés. Ils granulent l'urée, le phosphate d'ammonium, le chlorure de potassium ou le sulfate de potassium, puis les granulent à l'aide d'un tambour à vapeur ou granulent dans une tour après la fusion. Les États-Unis, le Canada et la Nouvelle-Zélande, qui sont complètement différents de notre modèle d'engrais chinois, sont principalement des engrais mélangés, composés d'une combinaison d'urée granulaire, d'engrais phosphaté granulaire et

d'engrais potassique granulaire, en éliminant du traitement secondaire des engrais composés, donc les engrais mélangés (également appelés engrais BB) sont plus sobres en carbone et économiques.

Au cours des dix dernières années, l'application d'engrais mélangés en lots a commencé dans le nord-est de la Chine. Les agriculteurs achètent une variété d'engrais simples : des engrais azotés courants tels que : urée granulaire ; des engrais phosphatés courants tels que : phosphate diammonique granulaire avec une forte concentration, phosphate monoammonique granulaire, et sel superphosphate qui est riche en phosphates des oligoéléments tels que calcium, magnésium et soufre ; des engrais de potassium courants tels que : chlorure de potassium granulaire et sulfate de potassium. Parmi ces engrais, le sel de superphosphate est un engrais phosphaté économique, dont la production est la décomposition de phosphates naturels avec de l'acide sulfurique, de l'acide phosphorique ou de l'acide nitrique. La boue décomposée est vieillie et granulée en superphosphate granulaire. Les éléments moyens tels que calcium, magnésium et silicium et les oligoéléments tels que fer, manganèse et zinc dans le phosphate naturels restent dans le sel de superphosphate qui a un meilleur effet du point de vue de l'équilibre nutritionnel. Afin d'assurer la décomposition, l'excès d'acide inorganique est intentionnellement contrôlé, et en raison du problème d'efficacité de la réaction, l'engrais contient une petite quantité d'acide inorganique libre

qui peut favoriser la réutilisation d'éléments nutritifs fixes dans le sol, de sorte que l'utilisation des cultures de phosphate granulaire est meilleure et mieux reconnue par les agriculteurs.

Cependant, en raison de la présence de l'acide libre de superphosphate en particules, il n'est pas en contact avec l'urée. L'acide inorganique restant dans le superphosphate va réagir avec l'urée pour former du phosphate d'urée et du sulfate d'urée qui ont des points d'absorption d'humidité plus faibles, une absorption facile de l'humidité dans l'air et même une liquéfaction, une boue, etc. Lorsque vous utilisez du superphosphate granulaire comme source de phosphore et que vous l'utilisez avec un engrais à base d'urée et de potassium pour préparer un engrais mélangé, l'engrais préparé peut facilement devenir humide, boueux, aggloméré, et ne peut pas être utilisé normalement.

En raison de ce problème, l'application de superphosphate sur l'engrais mélangé est limitée dans une certaine mesure, ce qui limite également le développement de l'industrie des engrais mélangés.

Par conséquent, dans ce contexte, il est impératif d'étudier une méthode permettant d'empêcher le contact du superphosphate en particules avec de l'urée granulaire afin de résoudre le problème du mélange de phosphate et d'urée.

Dans le même temps de blocage, si le superphosphate lourd peut avoir un effet de libération prolongée et atteindre le but de la coloration, il

constitue une percée dans les nouveaux engrais.

### **Contenu de l'invention**

Le but de cette invention vise à fournir un dispositif de production d'enrobé d'engrais avec effet anti-humidité, libération lente, anti-nœud, coloration et anti-poussière. L'engrais granulaire traité par le dispositif n'absorbe pas l'humidité, ne fait pas de boue, ne s'agglomère pas, ne craie pas, après le mélange avec d'autres engrais. Il va résoudre minutieusement le problème du mélange d'engrais et promouvoir le développement de l'industrie des engrais mélangés.

Il est réalisé par les méthodes suivantes :

Le dispositif de production d'enrobé d'engrais avec effet anti-humidité, libération lente, anti-nœud, coloration et anti-poussière comprend système d'alimentation automatique d'engrais, système d'emballage de sortie d'alimentation, système d'ajout automatique et tambour d'enrobé. Le système d'ajout automatique comprend système d'ajout automatique de poudre et système d'ajout automatique de liquide, dans lequel le système d'alimentation automatique d'engrais est installé à l'avant du tambour d'enrobé, le système d'emballage de sortie d'alimentation à l'arrière du tambour, et le système d'ajout automatique de poudre et de liquide dans le tambour. Le premier système d'ajout automatique de liquide est installé à l'avant du tambour d'enrobé, et puis c'est le système d'ajout automatique de poudre, ensuite, le deuxième



système d'ajout automatique de liquide, et finalement, le deuxième système d'ajout automatique de poudre. Le système d'ajout automatique de liquide et le système d'ajout automatique de poudre sont ajustables selon les différentes conditions d'enrobé d'engrais.

Le système d'ajout automatique de liquide comprend une pompe doseur et 1 à 10 buses d'atomisation qui sont connectées par le tuyau d'alimentation. L'additif liquide est pulvérisé de manière uniforme sur la surface de l'engrais à travers le tuyau d'alimentation et la buse d'atomisation sous la pression de la pompe doseuse.

La buse d'atomisation est reliée à l'air comprimé pour pulvériser l'additif liquide dans un brouillard.

Le matériau du tuyau et de la buse d'atomisation est un des matériaux en métal, en céramique, en plastique et en matériau composite.

Le système d'ajout automatique de poudre se compose d'un convoyeur de poudre et d'un orifice de remplissage. L'orifice de remplissage est installé sur le convoyeur de poudre. La poudre est transportée et dosée par le convoyeur de poudre, et uniformément répartie sur la surface de l'engrais à travers l'orifice de remplissage.

Le convoyeur de poudre est un pulvérisateur de poudre, un convoyeur à vis ou une pompe à membrane.

Les engrais comprennent une variété d'engrais pouvant être transformés en pellets tels que superphosphate, superphosphate lourd,

potassium granulaire, engrais composé, urée, phosphate de monoammonium, phosphate de diammonium, chlorure d'ammonium, nitrate d'ammonium granulaire, engrais granulaire de nitrate d'ammonium, calcium, magnésium de calcium et de magnésium, et / ou en mélanges des particules susmentionnées.

L'agent auxiliaire liquide est constitué d'une ou plusieurs substances telles qu'acide sulfurique, acide phosphorique, acide nitrique, acide chlorhydrique, alcool polyvinylique, amidon, amidon modifié, maltodextrine et résine.

La poudre est de l'oxyde de magnésium, de l'oxyde de calcium, de l'oxyde de zinc, de l'oxyde de fer, de l'oxyde de cuivre, de l'oxyde de manganèse, du phosphate de calcium et de magnésium, du soufre ou un mélange de ceux-ci.

Le colorant est pigment, peinture et carbone noir. Le colorant est ajouté sous forme d'addition directe à l'additif liquide.

Le système d'alimentation automatique d'engrais, le système d'ajout automatique de liquide, le système d'ajout automatique de poudre et le système d'ajout automatique de liquide sont reliés les uns aux autres et les paramètres sont automatiquement ajustés par l'index de paramètres défini par le micro-ordinateur afin de garantir le contrôle du rapport engrais, liquide et poudre. En utilisant ce dispositif, le liquide est pulvérisé uniformément dans le tambour d'enrobé et pulvérisé sur la

surface du lit formée par l'engrais dans le tambour d'enrobé, de sorte que la surface de l'engrais granulaire est uniformément enrobée d'une couche de liquide. L'engrais enrobé de liquide est ensuite pulvérisé par le système d'ajout automatique de poudre et une couche de poudre uniforme est formée sur l'engrais, puis il entre le troisième système d'ajout automatique de liquide. Après le mélange suffisant, une couche barrière stricte est formée à la surface de l'engrais granulaire. L'engrais granulaire traité par le dispositif a un effet anti-humidité, libération lente, anti-nœud, coloration est pratique à utiliser en même temps.

L'ordre du procédé de l'enrobé de l'engrais est liquide-poudre-liquide, ou il peut être augmentée ou diminuée selon les besoins.

### **Explication avec la figure**

La figure 1 est une vue schématique de la structure de la présente invention.

Dans la figure : 1-système d'alimentation automatique d'engrais, 2-système d'ajout automatique de liquide, 3-convoyeur de poudre, 4-système d'ajout automatique de liquide, 5-système d'emballage de sortie d'alimentation, 6-tambour d'enrobé, 7-orifice de remplissage.

### **Modalité de mise en œuvre**

L'invention sera décrite en détail ci-dessous en se référant à la figure annexée.

Comme la figure 1 montre, ce dispositif comprend système d'alimentation automatique d'engrais (1), système d'emballage de sortie d'alimentation (5), système d'ajout automatique et tambour d'enrobé (6). Le système d'ajout automatique comprend un système d'ajout automatique de poudre et deux systèmes d'ajout automatique de liquide (2 et 4). Il est caractérisé par : le système d'alimentation automatique d'engrais (1) est installé à l'avant du tambour d'enrobé (6), le système d'emballage de sortie d'alimentation (5) à l'arrière du tambour (6), et le système d'ajout automatique de poudre et de liquide (2 et 4) dans le tambour. Le premier système d'ajout automatique de liquide (2) est installé à l'avant du tambour d'enrobé (6), et puis c'est le système d'ajout automatique de poudre (3), ensuite, le deuxième système d'ajout automatique de liquide (4). L'engrais est enrobé par le tambour (6) en utilisant le système d'alimentation automatique d'engrais (1), et passe en séquence le premier système d'ajout automatique de liquide (2), le système d'ajout automatique de poudre (3), le deuxième système d'ajout automatique de liquide (4) et le système d'emballage d'sortie d'alimentation (5) pour être emballé.

Le système d'ajout automatique de liquide (2 et 4) se compose d'une pompe doseuse et de 2 buses d'atomisation qui sont connectées par le tuyau d'alimentation. L'additif liquide est pulvérisé de manière uniforme sur la surface de l'engrais à travers le tuyau d'alimentation et la

buse d'atomisation sous la pression de la pompe doseuse.

Le système d'ajout automatique de poudre se compose d'un convoyeur de poudre (3) et d'un orifice de remplissage (7). La poudre est transportée et dosée par le convoyeur de poudre (3), et uniformément répartie sur la surface de l'engrais à travers l'orifice de remplissage (7).

Le système d'alimentation automatique d'engrais (1) et le système d'emballage de sortie d'alimentation (5) sont des structures existantes. Le système d'alimentation automatique d'engrais (1), le système d'ajout automatique de liquide (2), le système d'ajout automatique de poudre (3) et le système d'ajout automatique de liquide (4) de la présente invention sont reliés les uns aux autres et les paramètres sont automatiquement ajustés par l'index de paramètres défini par le micro-ordinateur afin de garantir le contrôle du rapport engrais, liquide et poudre.

## **Demande des droits**

---

1. Le dispositif de production d'enrobé d'engrais avec effet anti-humidité, libération lente, anti-nœud, coloration et anti-poussière comprend système d'alimentation automatique d'engrais, système d'emballage de sortie d'alimentation, système d'ajout automatique et tambour d'enrobé. Le système d'ajout automatique comprend système d'ajout automatique de poudre et système d'ajout automatique de liquide, dans lequel le système d'alimentation automatique d'engrais est installé à l'avant du tambour d'enrobé, le système d'emballage de sortie d'alimentation à l'arrière du tambour, et le système d'ajout automatique de poudre et de liquide dans le tambour. Le premier système d'ajout automatique de liquide est installé à l'avant du tambour d'enrobé, et puis c'est le système d'ajout automatique de poudre, ensuite, le deuxième système d'ajout automatique de liquide, et finalement, le deuxième système d'ajout automatique de poudre. Le système d'ajout automatique de liquide et le système d'ajout automatique de poudre sont ajustables selon les différentes conditions d'enrobé d'engrais.

2. Le dispositif de production d'enrobé d'engrais avec effet anti-humidité, libération lente, anti-nœud, coloration et anti-poussière selon la demande de droits 1, dans lequel le système d'ajout automatique de liquide comprend une pompe doseur et 1 à 10 buses d'atomisation qui sont connectées par le tuyau d'alimentation. L'additif liquide est

pulvérisé de manière uniforme sur la surface de l'engrais à travers le tuyau d'alimentation et la buse d'atomisation sous la pression de la pompe doseuse.

3. Le dispositif de production d'enrobé d'engrais avec effet anti-humidité, libération lente, anti-nœud, coloration et anti-poussière selon la demande de droits 2, dans lequel la buse d'atomisation est reliée à l'air comprimé pour pulvériser l'additif liquide dans un brouillard.

4. Le dispositif de production d'enrobé d'engrais avec effet anti-humidité, libération lente, anti-nœud, coloration et anti-poussière selon la demande de droits 2, dans lequel le matériau du tuyau et de la buse d'atomisation est un des matériaux en métal, en céramique, en plastique et en matériau composite.

5. Le dispositif de production d'enrobé d'engrais avec effet anti-humidité, libération lente, anti-nœud, coloration et anti-poussière selon la demande de droits 1, dans lequel le système d'ajout automatique de poudre se compose d'un convoyeur de poudre et d'un orifice de remplissage. L'orifice de remplissage est installé sur le convoyeur de poudre. La poudre est transportée et dosée par le convoyeur de poudre, et uniformément répartie sur la surface de l'engrais à travers l'orifice de remplissage.

6. Le dispositif de production d'enrobé d'engrais avec effet anti-humidité, libération lente, anti-nœud, coloration et anti-poussière

selon la demande de droits 5, dans lequel le convoyeur de poudre est un pulvérisateur de poudre, un convoyeur à vis ou une pompe à membrane.



**Figure de notice**

---

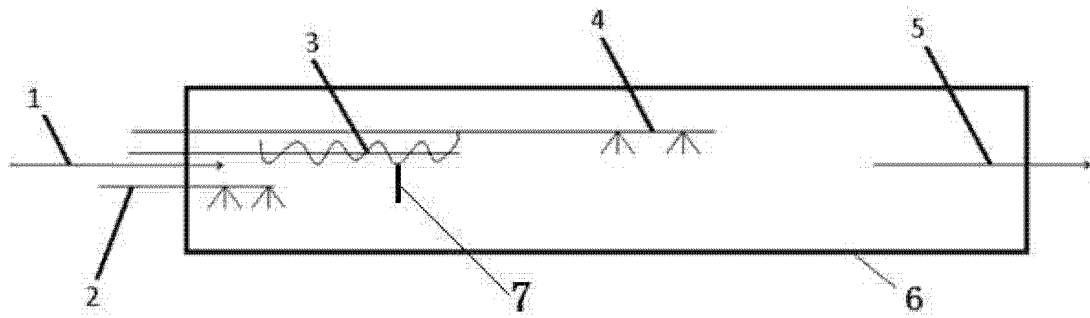


Figure 1

**RAPPORT DE RECHERCHE  
AVEC OPINION SUR LA BREVETABILITE**  
(Conformément aux articles 43 et 43.2 de la loi 17-97 relative à la  
protection de la propriété industrielle telle que modifiée et complétée  
par la loi 23-13)

<b>Renseignements relatifs à la demande</b>	
N° de la demande : 47633	Date de dépôt : 07/02/2018
Déposant : WUHAN KAIYUAN INTELLECTUAL PROPERTY ANENT LTD.	Date d'entrée en phase nationale : 06/12/2019
	Date de priorité: 23/01/2018
Intitulé de l'invention : APPAREIL DE PRODUCTION D'ENROBAGE D'ENGRAIS AYANT DES EFFETS ANTI-HUMIDITÉ, DE LIBÉRATION LENTE, ANTI-MOTTANT, DE COLORATION ET ANTI-POUDRAGE	
Le présent document est le rapport de recherche avec opinion sur la brevetabilité établi par l'OMPIC conformément aux articles 43 et 43.2, et notifié au déposant conformément à l'article 43.1 de la loi 17-97 relative à la protection de la propriété industrielle telle que modifiée et complétée par la loi 23-13.	
Les documents brevets cités dans le rapport de recherche sont téléchargeables à partir du site <a href="http://worldwide.espacenet.com">http://worldwide.espacenet.com</a> , et les documents non brevets sont joints au présent document, s'il y en a lieu.	
Le présent rapport contient des indications relatives aux éléments suivants :	
Partie 1 : Considérations générales	
<input checked="" type="checkbox"/> Cadre 1 : Base du présent rapport	
<input type="checkbox"/> Cadre 2 : Priorité	
<input type="checkbox"/> Cadre 3 : Titre et/ou Abrégé tel qu'ils sont définitivement arrêtés	
Partie 2 : Rapport de recherche	
Partie 3 : Opinion sur la brevetabilité	
<input type="checkbox"/> Cadre 4 : Remarques de forme et de clarté	
<input type="checkbox"/> Cadre 5 : Défaut d'unité d'invention	
<input type="checkbox"/> Cadre 6 : Observations à propos de certaines revendications exclues de la brevetabilité	
<input checked="" type="checkbox"/> Cadre 7 : Déclaration motivée quant à la Nouveauté, l'Activité Inventive et l'Application Industrielle	
Examineur: BRINI Abdelaziz	Date d'établissement du rapport : 21/04/2020
Téléphone: 212 5 22 58 64 14/00	



**Partie 1 : Considérations générales****Cadre 1 : base du présent rapport**

Les pièces suivantes de la demande servent de base à l'établissement du présent rapport :

- Description  
9 Pages
- Revendications  
6
- Planches de dessin  
1 Page

**Partie 2 : Rapport de recherche**

Classement de l'objet de la demande :

CIB : C05G3/08, C05G3/00

CPC : C05G3/08, C05G3/00

Plateformes et bases de données électroniques de recherche :

EPOQUENET, WPI, ScienceDirect, ORBIT

Catégorie*	Documents cités avec, le cas échéant, l'indication des passages pertinents	N° des revendications visées
X	CN204185405U ; YUNNAN TONGHAI JINDA SUIFENGHAO FERTILIZER CO., LTD ; 04-03-2015  Description Page 1, Exemple, FIG. 1	1-6

**\*Catégories spéciales de documents cités :**

-« X » document particulièrement pertinent ; l'invention revendiquée ne peut être considérée comme nouvelle ou comme impliquant une activité inventive par rapport au document considéré isolément  
-« Y » document particulièrement pertinent ; l'invention revendiquée ne peut être considérée comme impliquant une activité inventive lorsque le document est associé à un ou plusieurs autres documents de même nature, cette combinaison étant évidente pour une personne du métier  
-« A » document définissant l'état général de la technique, non considéré comme particulièrement pertinent  
-« P » documents intercalaires ; Les documents dont la date de publication est située entre la date de dépôt de la demande examinée et la date de priorité revendiquée ou la priorité la plus ancienne s'il y en a plusieurs  
-« E » Éventuelles demandes de brevet interférentes. Tout document de brevet ayant une date de dépôt ou de priorité antérieure à la date de dépôt de la demande faisant l'objet de la recherche (et non à la date de priorité), mais publié postérieurement à cette date et dont le contenu constituerait un état de la technique pertinent pour la nouveauté

**Partie 3 : Opinion sur la brevetabilité****Cadre 7 : Déclaration motivée quant à la Nouveauté, l'Activité Inventive et l'Application Industrielle**

Nouveauté	Revendications 1-6	Oui
	Revendications aucune	Non
Activité inventive	Revendications aucune	Oui
	Revendications 1-6	Non
Application Industrielle	Revendications 1-6	Oui
	Revendications aucune	Non

Il est fait référence aux documents suivants. Les numéros d'ordre qui leur sont attribués ci-après seront utilisés dans toute la suite de la procédure

D1 : CN20418540U

**1. Nouveauté**

Aucun des documents susmentionnés ne décrit les mêmes caractéristiques techniques telles que décrites dans les revendications 1-6, d'où celles-ci sont nouvelles conformément à l'article 26 de la loi 17-97 telle que modifiée et complétée par la loi 23-13.

**2. Activité Inventive**

Le document D1 qui est considéré comme étant l'état de la technique le plus proche de l'objet de la revendication 1 décrit un dispositif pour la production d'engrais enrobés à particules thermo-fusibles, et décrit spécifiquement une tête de pulvérisation installée sur une ouverture supérieure d'un rouleau avec un agent liquide anti-agglomérant et un tuyau d'entrée de la poudre solide anti-agglomérante, dans lequel les particules granulées sont introduits dans une ouverture supérieure d'un rouleau du dispositif d'enrobage; lorsque les particules d'engrais tombent de l'extrémité de la bande du convoyeur, un agent anti-agglomérant liquide est pulvérisé sur les particules par une tête de pulvérisation; les particules se couvrent par la poudre solide anti-agglomérante après être tombées dans le rouleau; et ainsi la surface de chaque particule est couverte avec de la poudre anti-agglomérante solide.

L'objet de la revendication 1 diffère de D1 en ce que ledit dispositif comprend en outre un système d'emballage de décharge et un liquide, le système automatique d'addition du solide étant capable d'installer la pluralité de groupes.

Le problème que la présente demande se propose de résoudre peut être considéré comme étant la fourniture d'un dispositif alternatif pour l'enrobage d'engrais.

La solution proposée est évidente pour la raison suivante :

L'installation du système de décharge à l'extrémité arrière du tambour est considérée comme une pratique ordinaire de l'homme du métier dans le domaine du revêtement des engrais. En outre, le document D1 a décrit un système d'alimentation en liquide et système d'alimentation en solide, d'abord pour pulvériser le liquide, puis pour enrober la poudre. Il est évident pour un homme du métier d'envisager des systèmes d'alimentation en liquide et des systèmes d'alimentation en poudre supplémentaires lorsqu'un enrobage multicouche est souhaité.

Par conséquent, l'objet de la revendication 1 n'implique pas d'activité inventive conformément à l'article

28 de la loi 17-97 telle que modifiée et complétée par la loi 23-13.

Les revendications dépendantes 2-8 ne contiennent aucune caractéristique qui, en combinaison avec celles de l'une quelconque des revendications à laquelle elles se réfèrent, définissent un objet satisfaisant aux exigences concernant l'activité inventive conformément à l'article 28 de la loi 17-97 telle que modifiée et complétée par la loi 23-13, car elles ne constituent que des choix de sélection parmi d'autres couramment utilisés dans le domaine des engrais ou reposant seulement sur de l'expérimentation que l'homme du métier peut exercer sans faire preuve d'esprit inventif.

### **3. Application industrielle**

L'objet de la présente invention est susceptible d'application industrielle au sens de l'article 29 de la loi 17-97 telle que modifiée et complétée par la loi 23-13, parce qu'il présente une utilité déterminée, probante et crédible.