

(12) BREVET D'INVENTION

- (11) N° de publication : **MA 47631 A1** (51) Cl. internationale : **C05G 3/00; C05G 3/00**
- (43) Date de publication : **30.06.2020**

-
- (21) N° Dépôt : **47631**
- (22) Date de Dépôt : **19.09.2017**
- (30) Données de Priorité : **05.09.2017 CN 201721131537.7**
- (86) Données relatives à la demande internationale selon le PCT: **PCT/CN2017/102320 19.09.2017**
- (71) Demandeur(s) : **HUBEI FORBON TECHNOLOGY CO., LTD., No. 1, South City Avenue Economic and Technological Development Zone Yingcheng, Hubei 432400 (CN)**
- (72) Inventeur(s) : **CAO, Sufen ; WANG, Yingzong**
- (74) Mandataire : **ABU-GHAZALEH INTELLECTUAL PROPERTY (TMP AGENTS)**

-
- (54) Titre : **DISPOSITIF DE PULVÉRISATION MULTIPOINT POUR ADDITIF LIQUIDE DE NUTRITION VÉGÉTALE POUR ENGRAIS**
- (57) Abrégé : La présente invention concerne un dispositif de pulvérisation multipoint pour un additif liquide de nutrition végétale pour engrais, comprenant un tuyau en tissu et une pluralité de buses coniques et étant caractérisé en ce que : le tuyau en tissu est installé à l'intérieur d'un rouleau de revêtement, et la pluralité de buses coniques sont disposées de manière régulière sur le tuyau en tissu, une extrémité du tuyau en tissu étant reliée à un tuyau pour transporter un additif liquide de nutrition végétale, tandis que l'autre extrémité est bloquée à l'aide d'un bouchon. Par l'utilisation du dispositif de la présente invention, l'additif liquide de nutrition végétale à l'intérieur du rouleau de revêtement est pulvérisé uniformément et est pulvérisé sur une surface de lit de matière qui est formée par un engrais à l'intérieur du rouleau de revêtement de telle sorte qu'une surface d'un engrais granulaire ou d'un engrais en feuille est revêtue d'une couche de l'additif liquide de nutrition végétale. La présente invention possède une structure simple, est facile à fabriquer et présente de faibles coûts. Les avantages de l'invention sont les suivants : 1. la pulvérisation multipoint est uniforme; 2. la structure du dispositif est simple.

Notice de publication d'une demande de brevet d'invention

Demandeur : Hubei Fubang Sciences et Technologie Société par Actions

Adresse: Zone d'exploitation économique et technique de ville Yingcheng,
province Hubei 432400

Inventeur : Wang Yingzong (numéro d'identification 422202196603274758)

Cao Sufen

Nom de l'invention : un matériel de pulvérisation multipoint d'additifs
végétaux nutritifs liquides utilisé pour des engrais

Résumé de notice

La présente invention concerne un matériel de pulvérisation multipoint d'additifs végétaux liquides utilisé pour des engrais, y compris un tube de tissu, des buses coniques, il se caractérise par : installer un tube de tissu dans le rouleau d'emballage, des buses coniques sur le tube de tissu, un bout de tube de tissu se joint au tube pour transporter des additifs végétaux nutritifs liquides, et l'autre bout est bloqué par bouchon. Pulvériser des additifs végétaux nutritifs liquides dans le rouleau d'emballage en bénéficiant de ce nouveau matériel pratique, et pulvériser à la surface de lit d'engrais qui est formé par les engrais dans le rouleau, afin de permettre à la surface d'engrais granulaire ou d'engrais feuilleté d'être mouillé uniment d'additifs végétaux nutritifs liquides. La présente invention a une structure simple, est facile à

Notice

Un matériel de pulvérisation multipoint d'additifs végétaux nutritifs liquides utilisé pour des engrais

Domaine de technologie

La présente invention concerne un matériel de pulvérisation multipoint d'additifs végétaux liquides utilisé pour des engrais, soit le domaine de fabrication d'engrais.

Contexte de technologie

Au présent, à la maison et à l'étranger, lorsqu'on enveloppe la surface d'engrais dans les additifs végétaux nutritifs liquide, on doit d'abord ajouter des additifs végétaux nutritifs liquides contenant 30%-60% solide dans le rouleau d'emballage, afin de rendre la surface d'engrais granulaire et schisteuse couvert d'une ou de plusieurs couches d'additifs végétaux nutritifs liquides. La position de l'orifice de décharge du réservoir de stockage d'additifs végétaux nutritifs liquides est plus élevée que celui d'alimentation, installez un tuyau au fond de réservoir de stockage d'additifs végétaux nutritifs liquides et le pénétrez machine d'emballage, les additifs végétaux nutritifs liquides coulent sur la surface d'engrais dans le rouleau d'emballage le long de tuyau. Dans le rouleau d'emballage, juste en dessous du tuyau, les engrais à la surface de lit de matériel touchent les additifs végétaux nutritifs liquides, au fur et à mesure que le rouleau d'emballage roule, sa surface est recouverte d'une ou de plusieurs couches d'additifs végétaux nutritifs

liquides ; et les engrais qui s'écartent du bas du tuyau n'entrent pas en contact avec des additifs végétaux nutritifs liquides afin de former des matières florales ; le processus de production n'est pas scientifique.

Contenu d'invention

La présente invention a pour objectif de surmonter les problèmes et les défauts de l'état de la technique susmentionné, et de fournir un matériel de pulvérisation multipoint d'additifs végétaux nutritifs liquides utilisé pour des engrais, elle est installée dans le rouleau d'emballage de production d'additifs végétaux nutritifs liquides, pour envelopper de manière uniforme les additifs végétaux nutritifs liquides sur la surface de l'engrais.

La présente invention est réalisée par les méthodes suivantes:

Un matériel de pulvérisation multipoint d'additifs végétaux nutritifs liquides utilisé pour des engrais, y compris un tube de tissu, des buses coniques, il se caractérise par: installer un tube de tissu dans le rouleau d'emballage, des buses coniques sur le tube de tissu, un bout de tube de tissu se joint au tube pour transporter des additifs végétaux nutritifs liquides, et l'autre bout est bloqué par bouchon, la longueur de tube de tissu est égale ou supérieur à celle de rouleau d'emballage.

La buse conique mentionnée est disposée d'une fente spirale involutée.

Le matériel de tube de tissu et de buse conique est en métal, en céramique, en plastique et en matériau composite.

La longueur de tube de tissu est égale ou supérieur à celle de rouleau d'emballage.

Installez un indicateur de pression sur le tuyau mentionné à transmettre des additifs végétaux nutritifs liquides pour indiquer la pression de travail de ce matériel nouvel et pratique, et empêcher que les impuretés bloquant la buse conique affectent la production.

En bénéficiant de la présente invention, il permet que des additifs végétaux nutritifs liquides sont pulvérisés uniformément dans le rouleau d'emballage et pulvérisés à la surface de lit de matériel de rouleau d'emballage, afin d'envelopper.

Les avantages de la présente invention : 1. Structure simple, facile à fabriquer, moins d'investissement. 2. Pulvériser en plusieurs points uniformément.

Explication avec la figure

La figure 1 est le dessin schématique de la présente invention.

Dans la figure : 1- tube de tissu, 2-buse conique, 3. Tuyau de transmission, 4. Indicateur de pression, 5-bouchon.

Modalité de mise en œuvre

La présente invention sera décrite en détail ci-dessous en se référant aux dessins annexés.

Comme le montre la figure 1, la présente invention comprend un tube de tissu 1, quatre buses coniques 2, sa caractéristique : installez le tube de

tissu 1 dans la machine d'emballage, installez uniformément les quatre buses coniques 2 sur le tube de tissu 1, coordonnez un bout de tube de tissu 1 et le tuyau de transmission des additifs végétaux nutritifs liquides 3 avec vis à filet ou bien bride, et bouchez l'autre bout avec le bouchon 5, le buse conique mentionné est dispose d'une fente spirale involuée. Pour stabiliser la marche, installez un indicateur de pression 4 sur le tuyau de transmission des additifs végétaux nutritifs liquides 3 pour indiquer le travail de la présente invention et empêcher que les impuretés bloquant la buse conique affectent la production.

Sous la pression de pompe, des additifs végétaux nutritifs liquides sont pénétrés dans le matériel de pulvérisation multipoint via le tuyau de transmission. Le matériel de tuyau de transmission 3 est plastique, il distribue uniformément des additifs végétaux nutritifs liquides via la buse conique 2 sur le tube de tissu 1. Le nombre de buse conique est fixé selon le besoin de la capacité de production, en générale, 100 000 tonnes de capacité de production a besoin de 5 buses coniques 2. La longueur de tube de tissu est égale celle de rouleau d'emballage ; le calibre est de 80mm, coordonnez la buse conique 2 et le tube de tissu 1 avec le vis à filet. Le tube de tissu 1 et la buse conique 2 sont faits par métallique, céramique, ou plastique. Installez le bouchon au bout de tube de tissu pour faciliter la maintenance de matériel.

Demande des droits

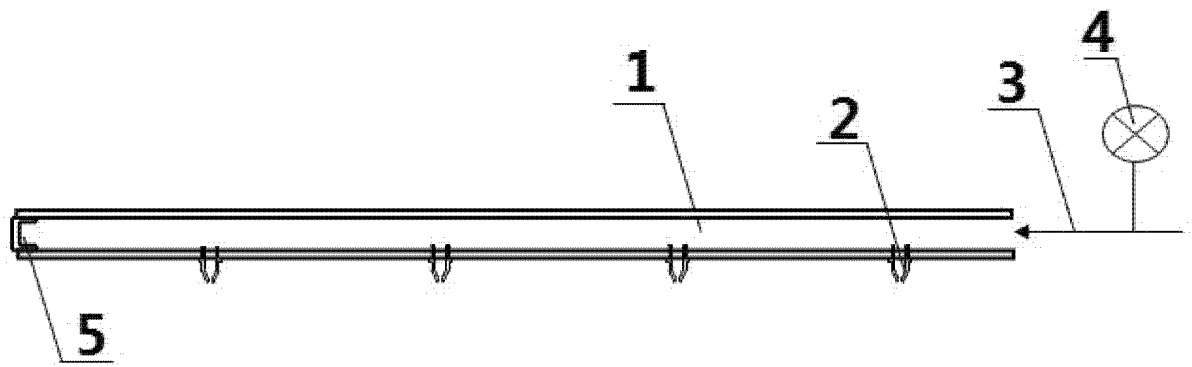
1. Un matériel de pulvérisation multipoint d'additifs végétaux nutritifs liquides utilisé pour des engrais, y compris un tube de tissu, des buses coniques, il se caractérise par: installer un tube de tissu dans le rouleau d'emballage, des buses coniques sur le tube de tissu, un bout de tube de tissu se joint au tube pour transporter des additifs végétaux nutritifs liquides, et l'autre bout est bloqué par bouchon.

2. Comme la description de demande des droits 1, un matériel de pulvérisation multipoint d'additifs végétaux nutritifs liquides utilisé pour des engrais, sa caractéristique: la buse conique mentionnée est disposée d'une fente spirale involutée.

3. Comme la description de demande des droits 1, un matériel de pulvérisation multipoint d'additifs végétaux nutritifs liquides utilisé pour des engrais, sa caractéristique: le matériel de tube de tissu et de buse conique est en métal, en céramique, en plastique et en matériau composite.

4. Comme la description de demande des droits 1, un matériel de pulvérisation multipoint d'additifs végétaux nutritifs liquides utilisé pour des engrais, sa caractéristique: la longueur de tube de tissu est égale ou supérieur à celle de rouleau d'emballage.

Figure de notice



**RAPPORT DE RECHERCHE
AVEC OPINION SUR LA BREVETABILITE**
(Conformément aux articles 43 et 43.2 de la loi 17-97 relative à la
protection de la propriété industrielle telle que modifiée et complétée
par la loi 23-13)

Renseignements relatifs à la demande	
N° de la demande : 47631	Date de dépôt : 19/09/2017
Déposant : HUBEI FORBON TECHNOLOGY CO., LTD.	Date d'entrée en phase nationale : 06/12/2019
	Date de priorité: 05/09/2017
Intitulé de l'invention : DISPOSITIF DE PULVÉRISATION MULTIPOINT POUR ADDITIF LIQUIDE DE NUTRITION VÉGÉTALE POUR ENGRAIS	
Le présent document est le rapport de recherche avec opinion sur la brevetabilité établi par l'OMPIC conformément aux articles 43 et 43.2, et notifié au déposant conformément à l'article 43.1 de la loi 17-97 relative à la protection de la propriété industrielle telle que modifiée et complétée par la loi 23-13.	
Les documents brevets cités dans le rapport de recherche sont téléchargeables à partir du site http://worldwide.espacenet.com , et les documents non brevets sont joints au présent document, s'il y en a lieu.	
Le présent rapport contient des indications relatives aux éléments suivants :	
Partie 1 : Considérations générales	
<input checked="" type="checkbox"/> Cadre 1 : Base du présent rapport	
<input type="checkbox"/> Cadre 2 : Priorité	
<input type="checkbox"/> Cadre 3 : Titre et/ou Abrégé tel qu'ils sont définitivement arrêtés	
Partie 2 : Rapport de recherche	
Partie 3 : Opinion sur la brevetabilité	
<input checked="" type="checkbox"/> Cadre 4 : Remarques de forme et de clarté	
<input type="checkbox"/> Cadre 5 : Défaut d'unité d'invention	
<input type="checkbox"/> Cadre 6 : Observations à propos de certaines revendications exclues de la brevetabilité	
<input checked="" type="checkbox"/> Cadre 7 : Déclaration motivée quant à la Nouveauté, l'Activité Inventive et l'Application Industrielle	
Examineur: BRINI Abdelaziz	Date d'établissement du rapport : 22/05/2020
Téléphone: 212 5 22 58 64 14/00	



Partie 1 : Considérations générales**Cadre 1 : base du présent rapport**

Les pièces suivantes de la demande servent de base à l'établissement du présent rapport :

- Description
4 Pages
- Revendications
4
- Planches de dessin
1 Page

Partie 2 : Rapport de recherche

Classement de l'objet de la demande :

CIB : C05G3/00

CPC : C05G3/00

Plateformes et bases de données électroniques de recherche :

EPOQUENET, WPI, ORBIT

Catégorie*	Documents cités avec, le cas échéant, l'indication des passages pertinents	N° des revendications visées
X	CN103254010A; SHANDONG HUALIANG BIOENGINEERING GROUP CO., LTD ; 21-08-2013 Revendication 4, mode de réalisation 3 Figure 1	1-4

***Catégories spéciales de documents cités :**

-« X » document particulièrement pertinent ; l'invention revendiquée ne peut être considérée comme nouvelle ou comme impliquant une activité inventive par rapport au document considéré isolément

-« Y » document particulièrement pertinent ; l'invention revendiquée ne peut être considérée comme impliquant une activité inventive lorsque le document est associé à un ou plusieurs autres documents de même nature, cette combinaison étant évidente pour une personne du métier

-« A » document définissant l'état général de la technique, non considéré comme particulièrement pertinent

-« P » documents intercalaires ; Les documents dont la date de publication est située entre la date de dépôt de la demande examinée et la date de priorité revendiquée ou la priorité la plus ancienne s'il y en a plusieurs

-« E » Éventuelles demandes de brevet interférentes. Tout document de brevet ayant une date de dépôt ou de priorité antérieure à la date de dépôt de la demande faisant l'objet de la recherche (et non à la date de priorité), mais publié postérieurement à cette date et dont le contenu constituerait un état de la technique pertinent pour la nouveauté

Partie 3 : Opinion sur la brevetabilité**Cadre 4 : Remarques de forme et de clarté***- Remarques de forme*

1. L'expression « comme la description de la demande de droits » doit être supprimée des revendications 2 à 4.

Cadre 7 : Déclaration motivée quant à la Nouveauté, l'Activité Inventive et l'Application Industrielle

Nouveauté	Revendications 2-3	Oui
	Revendications 1,4	Non
Activité inventive	Revendications aucune	Oui
	Revendications 1-4	Non
Application Industrielle	Revendications 1-4	Oui
	Revendications aucune	Non

Il est fait référence aux documents suivants. Les numéros d'ordre qui leur sont attribués ci-après seront utilisés dans toute la suite de la procédure

D1 : CN103254010A

1. Nouveauté

Le document D1 décrit une machine intégrée pour l'enrobage d'engrais comprenant une base (23), dans laquelle un support en forme de disque (14) est monté sur deux extrémités de ladite base (23); un tambour (8) est disposé entre les deux supports (14); un premier palier (9) et un deuxième palier (25) sont respectivement disposés aux deux extrémités du tambour (8); les axes centraux du premier palier (9), du deuxième palier (25) et du tambour (8) sont alignés; un tuyau de guidage de liquide (10) est disposé à l'intérieur du premier palier (9); une extrémité du tuyau de guidage de liquide (10) s'étend dans le tambour (8), le tuyau de guidage de liquide (10) s'étendant dans le tambour (8) est équipé avec une pluralité de buses (11), et l'autre extrémité du tuyau de guidage de liquide (10) est connecté à une sortie d'une pompe centrifuge (2); une entrée de la pompe centrifuge (2) est connectée à une sortie d'un mélangeur (3); le liquide bactérien est mis dans le mélangeur puis le mélange uniforme pénètre dans le tuyau de guidage de liquide (10) sous l'action de la pompe centrifuge (2) qui est pulvérisé via les buses (11). De plus, il peut être déterminé selon les dessins que l'autre extrémité du tuyau de guidage de liquide est dans un état bloqué et une buse est une buse effilée.

Par conséquent, l'objet de la revendication 1 et 4 manque de nouveauté conformément à l'article 26 de la loi 17-97 telle que modifiée et complétée par la loi 23-13.

Aucun document de l'art antérieur ne décrit les mêmes caractéristiques techniques telles que décrites dans les revendications 2 et 3, d'où celles-ci sont nouvelles conformément à l'article 26 de la loi 17-97 telle que modifiée et complétée par la loi 23-13.

2. Activité inventive

Le document D1 est considéré comme étant l'état de la technique le plus proche de l'objet de la

revendication 2.

La différence entre la revendication 2 et D1 consiste à définir qu'une buse conique dispose d'une fente spirale involutée.

Le problème technique à résoudre par la présente demande peut être considéré comme étant la fourniture d'une machine alternative.

La solution proposée est évidente pour la raison suivante :

Cependant, la définition susmentionnée est un arrangement classique couramment utilisé dans le domaine des engrais que l'homme du métier peut exercer sans faire preuve d'esprit inventif.

Par conséquent, l'objet de la revendication 2 n'implique pas d'activité inventive conformément à l'article 28 de la loi 17-97 telle que modifiée et complétée par la loi 23-13.

La revendication dépendante 3 ne contient aucune caractéristique qui, en combinaison avec celles de l'une quelconque des revendications à laquelle elle se réfère, définisse un objet satisfaisant aux exigences concernant l'activité inventive conformément à l'article 28 de la loi 17-97 telle que modifiée et complétée par la loi 23-13, car elle ne constitue que des choix de sélection de matériaux parmi plusieurs types couramment utilisés dans le domaine des engrais que l'homme du métier peut exercer sans faire preuve d'esprit inventif.

3. Application industrielle

L'objet de la présente invention est susceptible d'application industrielle au sens de l'article 29 de la loi 17-97 telle que modifiée et complétée par la loi 23-13, parce qu'il présente une utilité déterminée, probante et crédible.