

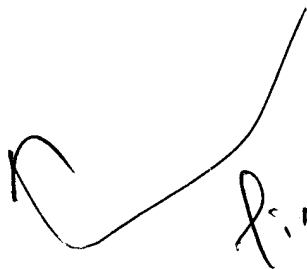
(12) BREVET D'INVENTION

- (11) N° de publication : **MA 47394 A1**
- (51) Cl. internationale : **B65D 41/34; B65D 55/02; F17C 13/06; B65D 41/34; B65D 55/02; F17C 13/06**
- (43) Date de publication : **31.05.2021**
-
- (21) N° Dépôt : **47394**
- (22) Date de Dépôt : **21.11.2019**
- (71) Demandeur(s) : **OULAHIANE AMINE, 35 BD MOULAY SLIMANE, ROCHE NOIR CASABLANCA (MA)**
- (72) Inventeur(s) : **BELZUNCE JEAN-CLAUDE**
- (74) Mandataire : **AMINE OULAHIANE**
-
- (54) Titre : **BOUCHON INVOLABLE DE SECURITE POUR BOUTEILLES DE GAZ DE 12 ET 34 KG**
- (57) Abrégé : LE BOUCHON INVOLABLE DE SECURITE POUR BOUTEILLES DE GAZ DE 12 OU DE 34 KG EST CONSTITUE DE : Un bouchon vissant avec un pas à gauche pour s'adapter au robinet de la bouteille de 12 ou de 34 Kg de gaz. (Figures C et F) Un point d'encrage avec un détrompeur au centre du bouchon ne permettant que le vissage du bouchon sur le robinet.(Repère 1 Figure A) Un obturateur tronconique d'étanchéité destiné à l'auto centrage du bouchon sur le joint de robinet.(Repère 2 Figure D) Une couronne d'inviolabilité crantée détachable permettant l'entraînement du bouchon lors de la mise en service de la bouteille. (Figures B et E) Trois points d'attaches calibrés cassables par enfonçage ou par rotation de la couronne crantée reliée par ceux-ci au bouchon.(Repère 4 Figure C) Trois plots d'entraînement injectés sur le bouchon.(Repère 6 Figure F) Trois plots d'entraînement injectés sur la couronne d'inviolabilité.(Repère 5 Figure E)

ABREGE

LE BOUCHON INVIOLEABLE DE SECURITE POUR BOUTEILLES DE GAZ DE 12 OU DE 34 KG EST CONSTITUE DE :

- Un bouchon vissant avec un pas à gauche pour s'adapter au robinet de la bouteille de 12 ou de 34 Kg de gaz. (Figures C et F)
- Un point d'encrage avec un détrompeur au centre du bouchon ne permettant que le vissage du bouchon sur le robinet.(Repère 1 Figure A)
- Un obturateur tronconique d'étanchéité destiné à l'auto centrage du bouchon sur le joint de robinet.(Repère 2 Figure D)
- Une couronne d'invioleabilité crantée détachable permettant l'entraînement du bouchon lors de la mise en service de la bouteille. (Figures B et E)
- Trois points d'attaches calibrés cassables par enfonçage ou par rotation de la couronne crantée reliée par ceux-ci au bouchon.(Repère 4 Figure C)
- Trois plots d'entraînement injectés sur le bouchon.(Repère 6 Figure F)
- Trois plots d'entraînement injectés sur la couronne d'invioleabilité.(Repère 5 Figure E)

 fin de description

MEMOIRE DESCRIPTIF

DESCRIPTION :

L'invention concerne un bouchon inviolable de sécurité destiné au conditionnement de gaz butane et propane des bouteilles de 12 ou 34 kg équipées d'un robinet correspondant aux directives du ministère de l'énergie et des mines Marocain, ce bouchon se monte sur les bouteilles 12 et 34 KG avec une chaîne complètement automatisée, semi- automatisée et manuelle.

Une étude de marché auprès des professionnels a révélé outre la volonté de se conformer aux directives ministérielles, le besoin croissant d'automatiser les chaînes de remplissage de ces dites bouteilles, et a constaté un manquement de conformité des capsules existantes disponibles sur le marché par rapport aux directives de la note ministérielle.

L'opportunité d'un nouvel investissement imposé par cette nouvelle demande, a permis de revoir et d'optimiser les diverses fonctions de ce nouveau bouchon inviolable de sécurité.

Ainsi, le bouchon de ~~Maroc-Style~~ est conçu de façon à :

- 1- Permettre le vissage et non l'enfonçage du bouchon de manière à se conformer aux directives de la note ministérielle.
- 2- Permettre l'automatisation des chaînes de remplissage jusqu'au bouchonnage des robinets.
- 3- Assurer une parfaite étanchéité, même en cas d'ouverture non programmée du robinet.

- 4- Garantir à l'utilisateur final l'authenticité du remplissage de la bouteille depuis le centre emplisseur, en passant par les réseaux de distribution.
- 5- Assurer une tenue à la pression interne de 35 bars conformément aux directives de la note ministérielle.
- 6- Accroître l'efficacité des éléments constituant le principe d'inviolabilité de ce bouchon.
- 7- Faciliter à l'utilisateur final l'ouverture et la fermeture des bouteilles.
- 8- Ne pas perturber la mise en place du chapeau métallique de protection du robinet qui est obligatoire durant le transport. **(Vue d'ensemble)**
- 9- Garantir l'exacte similitude des différentes empreintes composant le moule d'injection sous pression.
- 10- Garantir l'exacte répétitivité des paramètres de moulage tout au long du processus de fabrication de ces bouchons inviolables de sécurité.

Lors de l'examen des directives du ministère de l'énergie et des mines Marocain concernant ces bouchons, nous avons relevé l'obligation de visser ces bouchons sur les robinets, de manière à garantir l'étanchéité totale de l'ensemble, et d'en interdire l'usage frauduleux du gaz lors des différentes étapes de livraison, garantissant ainsi au consommateur final, l'authenticité du remplissage de la bouteille.

Le problème à résoudre est donc de produire en très grande quantité des bouchons inviolables de sécurité pour bouteilles de 12 et de 34 kg de gaz, tous strictement identiques afin de permettre l'automatisation des chaînes de remplissage, en améliorant la protection des robinets équipant ces bouteilles, en assurant l'étanchéité totale de ces mêmes robinets, et en garantissant à l'utilisateur final l'intégrité du contenu de la bouteille.

ETAT DE L'ART:

- Nous connaissons un bouchon fabriqué en Europe qui n'est pas vissé sur le robinet mais qui est tout de même dévissable lors de l'ouverture car il est en fait serti.
 - Il se compose d'un bouchon ouvert en quartier, muni d'une collerette détachable qui lors de la pose sur le robinet va refermer tous les quartiers afin de reconstituer le bouchon déjà plus ou moins en place sur ou dans les filets du robinet.
 - L'utilisateur doit pour l'utilisation de ce robinet tirer fortement sur cette collerette munie d'un anneau pour violer le bouchon qui va ensuite pouvoir être dévissé.

- Sur le secteur qui nous intéresse aucun des bouchons actuellement sur le marché ne peut être vissé sur le robinet comme l'exige les normes en vigueur.

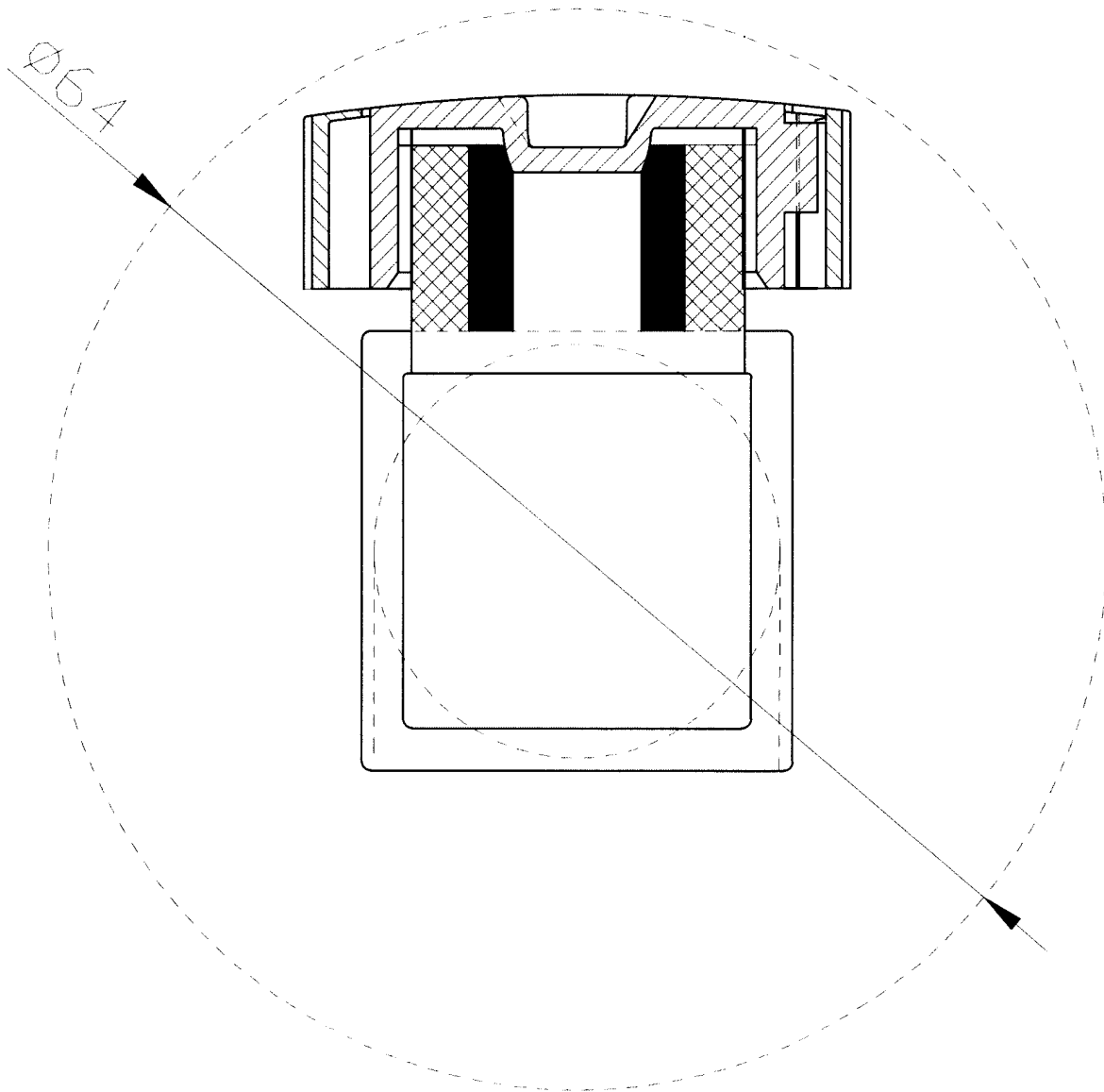
- Ce défaut est dû au fait que pour assurer l'inviolabilité, ces bouchons sont pourvus d'une protubérance en forme d'arc qui vient s'adapter sur le col du robinet dans le but de servir de témoin d'ouverture. Cet appendice relié au bouchon par des points d'attache, devrait s'en détacher dès la rotation du bouchon. Mais du fait que le bouchon qui ne peut pas être vissé n'est finalement qu'enfoncé en force, son dévissage à main nue n'est plus possible du fait de la destruction de ces filets.

- L'ouverture de ces bouchons, se déroule donc de la manière suivante :
- A l'aide d'une pince vous devrez arracher le témoin d'inviolabilité en détruisant les points d'attache qui le relie au bouchon.
 - Puis à l'aide du même outil, vous devrez essayer de dévisser le bouchon qui a été enfoncé, et cette étape n'est pas la plus aisée, car les filets qui étaient prévus pour être vissés, ont été complètement déformés lors de son enfonçage sur le robinet, il vous faudra donc manœuvrer longuement jusqu'à user les débris de plastique qui encombreront les filets du robinet.
 - Si tout se passe bien vous pourrez enfin installer votre détendeur sans abîmer davantage le robinet.

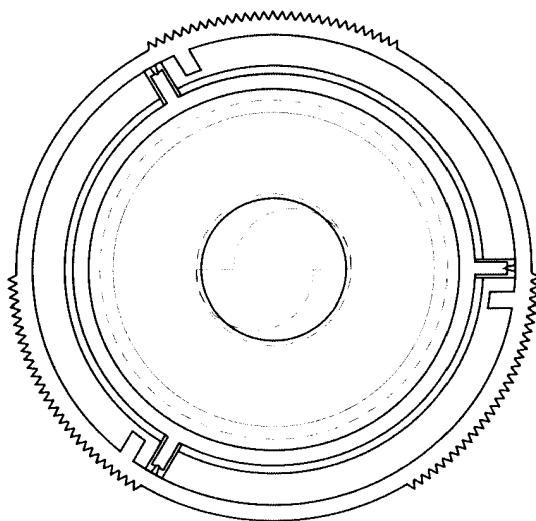


REVENDEICATIONS

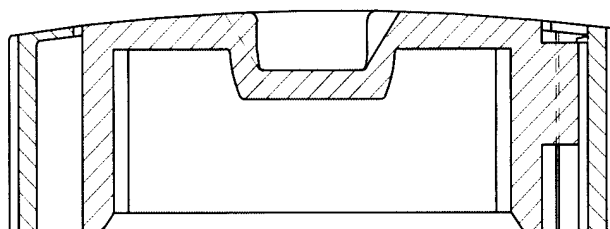
- 1- La revendication première Consiste en l'idée d'utiliser le couple de serrage taré nécessaire à assurer la parfaite étanchéité comme facteur essentiel à l'assurance de l'inviolabilité du bouchon.
- 2- Bouchon inviolable de sécurité pour bouteilles de 12 et 34 kg de gaz, avec un point d'encrage indexé permettant sa pose par vissage au couple de serrage taré nécessaire à l'étanchéité totale, et empêchant le dévissage frauduleux. (Repère 1, Figure A)
- 3- Bouchon inviolable de sécurité pour bouteilles de 12 et 34 kg de gaz, équipé d'un obturateur tronconique d'étanchéité destiné à l'auto centrage sur le joint de robinet, à imprimer à ce joint le couple de serrage nécessaire à une parfaite étanchéité et à résister à une pression interne de 35 bars. (Repère 2 Figure D)
- 4- Bouchon inviolable de sécurité pour bouteilles de 12 et 34 kg de gaz, équipé d'une couronne d'inviolabilité crantée permettant l'entraînement de la capsule lors du dévissage après la rupture des trois points d'attache. (Repères 3 Figures B et E)
- 5- Bouchon inviolable de sécurité pour bouteilles de 12 et 34 kg de gaz, avec trois-points d'attache cassables reliant la couronne crantée au bouchon vissant servant de témoins à la garantie du contenu de la bouteille. (Repères 4 Figures A et C)
- 6- Bouchon inviolable de sécurité pour bouteilles de 12 et 34 kg de gaz, équipé de trois plots d'entraînement injectés (Repères 6 Figures D et F) permettant le dévissage aisé du bouchon vissant par antagonisme avec les trois crans de la couronne. (Repères 5 Figures B et E)



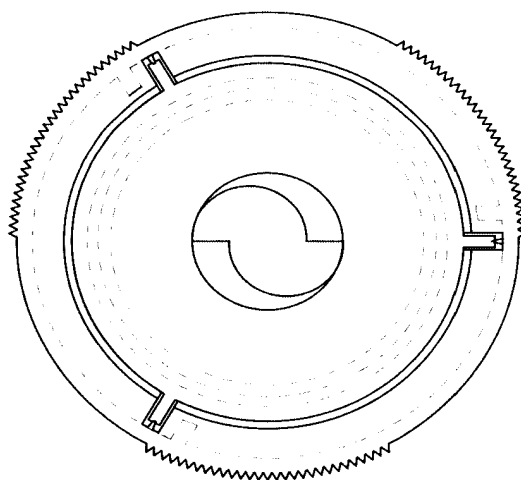
Vue d'ensemble



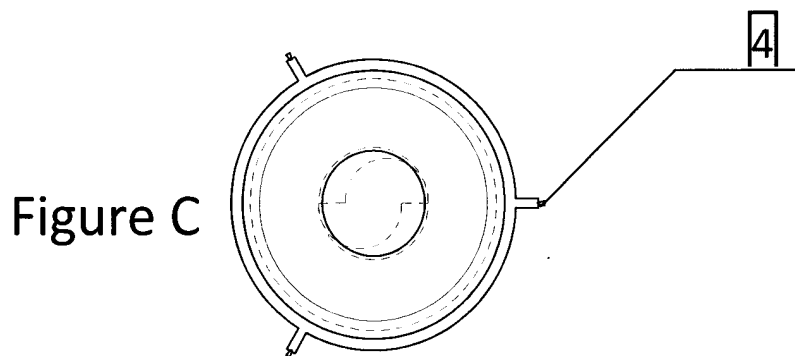
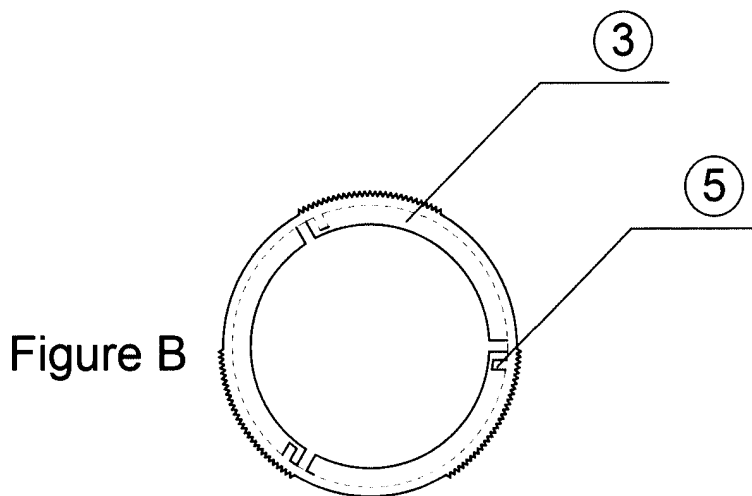
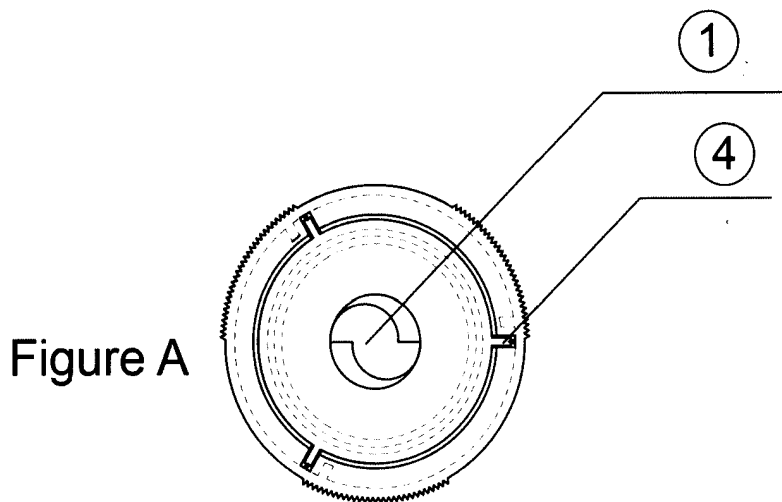
Vue de dessous



Vue de face



Vue de dessus



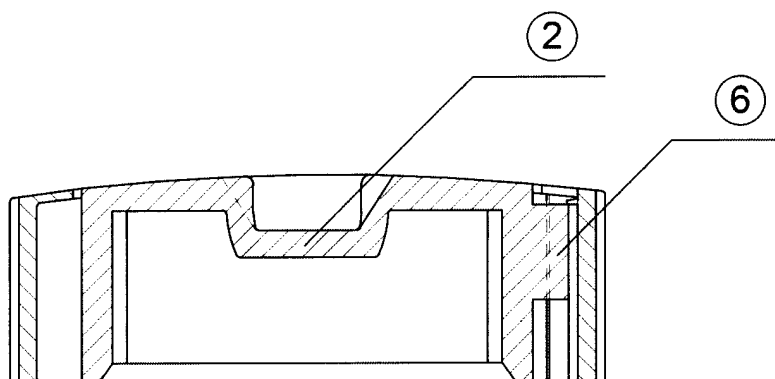


Figure D

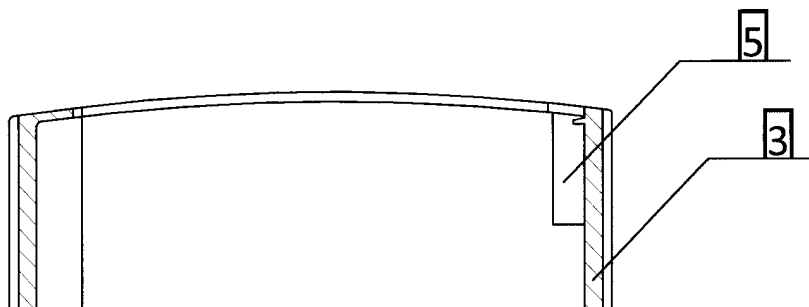


Figure E

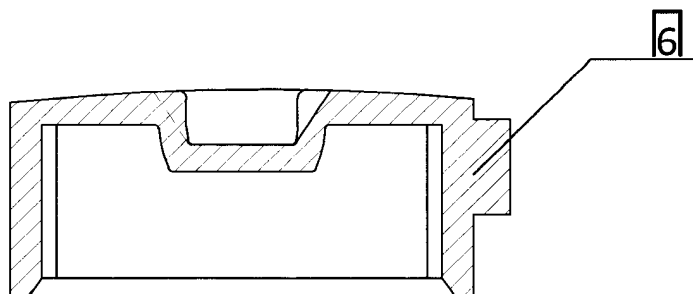
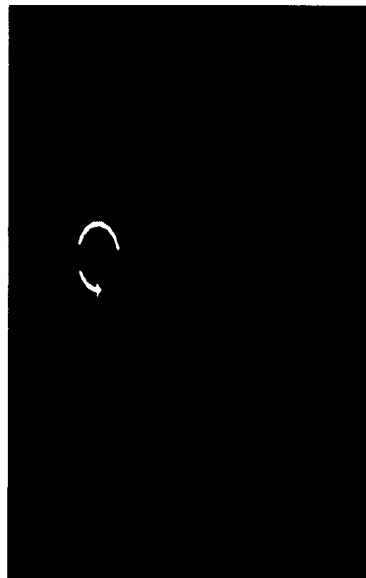


Figure F

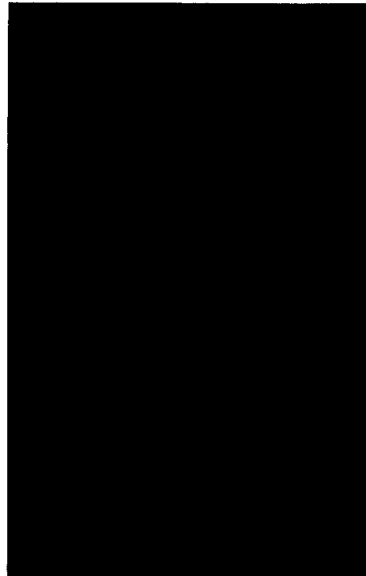
CINEMATIQUE



Phase 1 : positionnement du bouchon



Phase 2 : Vissage du bouchon



Phase 3 : Positionnement de l'obturateur sur le joint de robinet



Le bouchon correctement vissé ne dérange pas la mise en place du chapeau

**RAPPORT DE RECHERCHE
AVEC OPINION SUR LA BREVETABILITE**
(Conformément aux articles 43 et 43.2 de la loi 17-97 relative à la
protection de la propriété industrielle telle que modifiée et complétée
par la loi 23-13)

| | |
|--|--|
| Renseignements relatifs à la demande | |
| N° de la demande : 47394 | Date de dépôt : 21/11/2019 |
| Déposant : MAROC STYLO | |
| Intitulé de l'invention : BOUCHON INVIOLEABLE DE SECURITE POUR BOUTEILLES DE GAZ DE 12 ET 34 KG | |
| Le présent document est le rapport de recherche avec opinion sur la brevetabilité établi par l'OMPIC conformément aux articles 43 et 43.2, et notifié au déposant conformément à l'article 43.1 de la loi 17-97 relative à la protection de la propriété industrielle telle que modifiée et complétée par la loi 23-13. | |
| Les documents brevets cités dans le rapport de recherche sont téléchargeables à partir du site http://worldwide.espacenet.com , et les documents non brevets sont joints au présent document, s'il y en a lieu. | |
| Le présent rapport contient des indications relatives aux éléments suivants : | |
| Partie 1 : Considérations générales | |
| <input checked="" type="checkbox"/> Cadre 1 : Base du présent rapport <input type="checkbox"/> Cadre 2 : Priorité <input type="checkbox"/> Cadre 3 : Titre et/ou Abrégé tel qu'ils sont définitivement arrêtés | |
| Partie 2 : Rapport de recherche | |
| Partie 3 : Opinion sur la brevetabilité | |
| <input checked="" type="checkbox"/> Cadre 4 : Remarques de forme et de clarté <input type="checkbox"/> Cadre 5 : Défaut d'unité d'invention <input type="checkbox"/> Cadre 6 : Observations à propos de certaines revendications exclues de la brevetabilité <input checked="" type="checkbox"/> Cadre 7 : Déclaration motivée quant à la Nouveauté, l'Activité Inventive et l'Application Industrielle | |
| Examineur : Nihad BENZOHRA | Date d'établissement du rapport : 17/08/2020 |
| Téléphone: 212 5 22 58 64 14/00 |  |

Partie 1 : Considérations générales**Cadre 1 : base du présent rapport**

Les pièces suivantes de la demande servent de base à l'établissement du présent rapport :

- Description
4 Pages
- Revendications
6
- Planches de dessin
5 Pages

Partie 2 : Rapport de recherche

Classement de l'objet de la demande :

CIB : B65D41/34, B65D55/02, F17C13/06

CPC : B65D41/34, B65D55/02, F17C13/06

Plateformes et bases de données électroniques de recherche :

EPOQUENET, WPI, ORBIT

| Catégorie* | Documents cités avec, le cas échéant, l'indication des passages pertinents | N° des revendications visées |
|------------|--|------------------------------|
| X | FR2437993A2 ; ROVIP SA [FR] ; 30-04-1980 | 1,2 |
| Y | Abrégé WPI, Fig. 1-2 | 3-6 |
| Y | FR2391402A1 ; ALCA SA [FR] ; 15-12-1978 Abrégé, Fig. 1,3 | 3-6 |
| A | FR2239645A1 ; VOSSELLE CHARLES [FR] ; 28-02-1975 | 1-6 |
| A | FR2396696A1 ; ROVIP SA [FR] ; 1979-02-02 | 1-6 |

***Catégories spéciales de documents cités :**

-« X » document particulièrement pertinent ; l'invention revendiquée ne peut être considérée comme nouvelle ou comme impliquant une activité inventive par rapport au document considéré isolément

-« Y » document particulièrement pertinent ; l'invention revendiquée ne peut être considérée comme impliquant une activité inventive lorsque le document est associé à un ou plusieurs autres documents de même nature, cette combinaison étant évidente pour une personne du métier

-« A » document définissant l'état général de la technique, non considéré comme particulièrement pertinent

-« P » documents intercalaires ; Les documents dont la date de publication est située entre la date de dépôt de la demande examinée et la date de priorité revendiquée ou la priorité la plus ancienne s'il y en a plusieurs

-« E » Éventuelles demandes de brevet interférentes. Tout document de brevet ayant une date de dépôt ou de priorité antérieure à la date de dépôt de la demande faisant l'objet de la recherche (et non à la date de priorité), mais publié postérieurement à cette date et dont le contenu constituerait un état de la technique pertinent pour la nouveauté

Partie 3 : Opinion sur la brevetabilité***Cadre 4 : Remarques de forme et de clarté****- Remarques de forme*

Les présentes revendications ne satisfont pas aux exigences de rédaction stipulées dans les articles 9, 10 et 11 du décret d'application de la loi 17-97 telle que modifiée et complétée par la loi 23-13 :

Les revendications 1-6 doivent être rédigées en deux parties, la première consistant en un préambule indiquant la désignation de l'objet de l'invention et les caractéristiques techniques qui sont nécessaires à la définition des éléments revendiqués mais qui, combinées entre elles, font partie de l'état de la technique, et la seconde (la partie caractérisante) précédée des expressions « caractérisée en » ou « caractérisé par », ou « l'amélioration comprend » ou d'une formule analogue, consistant en une indication des caractéristiques énoncées dans la première partie, sont celles pour lesquelles la protection est demandée.

Les revendications 2-6 contiennent des références aux dessins, cependant lesdites revendications ne doivent pas comporter de telles références, à moins qu'un tel renvoi ne soit nécessaire à l'intelligence de la revendication ou qu'il ne contribue à la clarté ou à la concision de celle-ci. Il conviendrait, pour faciliter la compréhension des revendications, de faire suivre les caractéristiques des revendications par des signes de référence, mis entre parenthèses et ce dans le préambule comme dans la partie caractérisante.

Les revendications 2-6 doivent être reformulées en tant que revendications dépendantes.

- Remarques de clarté

L'objet de l'invention décrit et représenté dans les figures n'est pas couvert par les revendications. Cette discordance entre les revendications et la description crée un doute quant à l'objet de la protection demandée, au point que les revendications manquent de clarté et de concision selon les dispositions de l'article 35 de la loi 17-97 telle que modifiée et complétée par la loi 23-13.

Cadre 7 : Déclaration motivée quant à la Nouveauté, l'Activité Inventive et l'Application Industrielle

| | | |
|--------------------------|-----------------------|-----|
| Nouveauté | Revendications 3-6 | Oui |
| | Revendications 1-2 | Non |
| Activité inventive | Revendications aucune | Oui |
| | Revendications 1-6 | Non |
| Application Industrielle | Revendications 1-6 | Oui |
| | Revendications aucune | Non |

Il est fait référence aux documents suivants. Les numéros d'ordre qui leur sont attribués ci-après seront utilisés dans toute la suite de la procédure.

D1 : FR2437993A2

D2 : FR2391402A1

1. Nouveauté

1.1- Le document D1 (les références entre parenthèses s'appliquent au document D1) divulgue un bouchon inviolable de sécurité (1) pour bouteilles de gaz de 12 et 34 kg, comprenant un point d'ancrage (6).

Par conséquent, l'objet des revendications 1 et 2 n'est pas nouveau conformément à l'article 26 de la loi 17-97 telle que modifiée et complétée par la loi 23-13.

1.2- Aucun des documents cités ci-dessus, considéré isolément, ne divulgue un bouchon inviolable de sécurité pour bouteilles de gaz de 12 et 34 kg comprenant les caractéristiques décrites dans les revendications 3-6. D'où l'objet desdites revendications est nouveau conformément à l'article 26 de la loi 17-97 telle que modifiée et complétée par la loi 23-13.

2. Activité inventive

2.1- Le document D1, qui est considéré comme l'état de la technique le plus proche de l'objet de la revendication 3 dans la mesure où cette revendication est compréhensible, divulgue un bouchon inviolable de sécurité pour bouteilles de gaz de 12 et 34 kg.

L'objet de la revendication 3 diffère de D1 en ce que le dispositif revendiqué comporte un obturateur tronconique d'étanchéité.

L'effet technique apporté par cette différence réside dans le fait que l'obturateur assure l'auto-centrage du bouchon sur le joint du robinet de la bouteille de gaz.

Le problème que la présente invention se propose de résoudre peut donc être considéré comme assurer une parfaite étanchéité entre le bouchon et le robinet de la bouteille de gaz.

La solution proposée dans la revendication 3 de la présente demande n'implique pas une activité inventive au sens de l'article 28 de la loi 17-97 telle que modifiée et complétée par la loi 23-13. En effet, la caractéristique technique distinctive, à savoir l'obturateur tronconique qui a pour but d'assurer l'étanchéité de la jonction bouchon/bouteille de gaz, est connue dans l'état de la technique, citant comme exemple le document D2. Par conséquent, l'introduction de cette caractéristique dans le dispositif connu de D1 est considérée comme une solution de développement ordinaire que l'homme du métier utiliserait, afin de résoudre le problème posé, sans faire preuve d'esprit inventif.

2.2- Les revendications dépendantes 4-6 ne contiennent pas de caractéristiques additionnelles qui, combinées aux caractéristiques d'une revendication à laquelle elles se rapportent, répondent aux exigences de l'activité inventive au sens de l'article 28 de la loi 17-97 telle que modifiée et complétée par la loi 23-13. En effet, les caractéristiques supplémentaires sont connues ou considérées comme évidentes au vu des documents D1 et D2, pris isolément ou combinés.

3. Application industrielle

L'objet de la présente invention est susceptible d'application industrielle au sens de l'article 29 de la loi 17-97 telle que modifiée et complétée par la loi 23-13, parce qu'il présente une utilité déterminée, probante et crédible.