

(12) BREVET D'INVENTION

- (11) N° de publication : **MA 47037 A1**
- (43) Date de publication : **30.04.2021**
- (51) Cl. internationale : **B65D 1/22; B65D 1/26; B65D 41/32**
-
- (21) N° Dépôt : **47037**
- (22) Date de Dépôt : **03.10.2019**
- (30) Données de Priorité : **10.06.2019 ES U 201930961**
- (71) Demandeur(s) : **INFIA IBERICA, S.L., Poligono Industrial SPI 2, Calle Progrés, 5 46530 PUZOL (Valencia) (ES)**
- (72) Inventeur(s) : **Jose F. NAVARRO MECO**
- (74) Mandataire : **ABU-GHAZALEH INTELLECTUAL PROPERTY (TMP AGENTS)**
-
- (54) Titre : **EMBALLAGE POUR PRODUITS ALIMENTAIRES**
- (57) Abrégé : La invention concerne un emballage pour produits alimentaires qui est constitué d'un corps (1) de section circulaire et de nature transparente doté de son couvercle de fermeture (2) correspondant, celui-ci présentant une configuration surélevée par rapport au bord ou l'ouverture (3) où il est couplé, à travers des rainures (9) avec des tétons (10) encastrables dans des renforcements (11) établi dans les rainures (9') complémentaire de l'ouverture (3) de l'emballage et la couverture (2) presente un secteur (6) rabattable, avec une ligne de pliage (7) courbe , dont les extrémités coïncident avec les découpes respectives droites (15) fait sur les bords de surélévation du couverc levage du couvercle (2).

R É S U M É

La invention concerne un emballage pour produits alimentaires qui est constitué d'un corps (1) de section circulaire et de nature transparente doté de son couvercle de fermeture (2) correspondant, celui-ci présentant une configuration surélevée par rapport au bord ou l'ouverture (3) où il est couplé, à travers des rainures (9) avec des tétons (10) encastrables dans des renforcements (11) établi dans les rainures (9') complémentaire de l'ouverture (3) de l'emballage et la couverture (2) présente un secteur (6) rabattable, avec une ligne de pliage (7) courbe, dont les extrémités coïncident avec les découpes respectives droites (15) fait sur les bords de surélévation du couvercle levage du couvercle (2).

Figure: 1

DESCRIPTION

Emballage pour produits alimentaires.

5 SECTEUR DE LA TECHNIQUE

La présente invention concerne un emballage pour produits alimentaires comme de petits fruits et légumes, par exemple des mûres, des fraises, des tomates cerise, des mini-concombres, etc. et cet emballage est composé d'un corps en plastique ou bioplastique, et qui est terminé au-dessus par un couvercle avec une partie de celui-ci qui est rabattable pour permettre l'accès manuel à son intérieur, et extraire lesdits produits de manière individuelle, en les consommant.

L'objet de l'invention est de fournir au marché et au public en général un emballage possédant les caractéristiques mentionnées, optimisant les modes d'emballage industriel, à ouverture partielle et ventilation, s'adaptant à la configuration des doigts de l'utilisateur et permettant son empilage avec des emballages remplis de produit sans que les modes de ventilation de ceux-ci ne soient bloqués, permettant de maintenir les produits contenus à l'intérieur dans des conditions optimales pendant le plus longtemps possible.

CONTEXTE DE L'INVENTION

On connaît les emballages en plastique transparent avec couvercle, pour la commercialisation de petits produits comme les mûres, les fraises, les tomates cerise, les framboises, etc., qui sont complétés par un couvercle à fermeture supérieure, comprenant une charnière droite permettant le rabattement partiel du couvercle pour un accès à l'intérieur de l'emballage.

La configuration de ce type d'emballage est habituellement troncopyramidal, avec un couvercle plat, afin que le pivotement du couvercle sectoriel s'effectue sur une ligne droite et le même plan, ce qui détermine un accès peu ergonomique à l'intérieur de l'emballage.

Ces demi-couvercles sont également difficiles à actionner car ils restent au

niveau du bord ou de l'ouverture de l'emballage et l'utilisateur doit introduire un ongle entre deux éléments parallèles et très proches l'un de l'autre, et cette opération peut être compliquée si l'utilisateur a les ongles très courts.

- 5 Autre problème que présente ce type d'emballage : ils disposent d'orifices de ventilation pour optimiser la durée de vie utile des produits contenus à l'intérieur mais leur propre configuration fait que, lorsqu'ils sont empilés, leur capacité de ventilation est gravement altérée et même bloquée.

10 DESCRIPTION DE L'INVENTION

L'emballage pour produits alimentaires préconisé résout de manière entièrement satisfaisante la problématique présentée précédemment, grâce à une solution simple mais efficace.

15

À cet effet, l'emballage de l'invention présente comme première caractéristique fondamentale le fait que son couvercle est surélevé par rapport à l'ouverture de l'emballage sur lequel il est appliqué, tous deux étant de forme circulaire.

- 20 Grâce à cette surélévation du couvercle, la ligne de pivotage du couvercle sectoriel peut adopter une disposition en courbe par rapport au plan supérieur du couvercle, terminé par des coupes droites formant des rainures, disposées sur les bords de surélévation du couvercle, ce qui permet une fenêtre d'accès ergonomique qui s'adapte parfaitement au contour des doigts de la main,
- 25 optimisant ainsi l'espace et minimisant le risque de sortie des fruits de manière accidentelle.

- À propos d'une autre caractéristique de l'invention, correspondant au bord de l'ouverture de l'emballage, une échancrure a été prévue comme rebord pour
- 30 faciliter l'introduction de l'extrémité du doigt et appuyer avec celui-ci sur le couvercle sectoriel, ce qui facilite son ouverture peu importe la longueur des ongles de l'utilisateur.

- Le couvercle se couple à l'ouverture de l'emballage à travers une série de
- 35 tétons qui sortent de son bord inférieur et qui s'encastrent par déformation

élastique dans les renforcements complémentaires et surélevés, ces tétons possédant une hauteur similaire à la profondeur des enfoncements ; ces derniers sont eux aussi surélevés afin que le couvercle, lorsqu'il est fermé, soit légèrement surélevé, définissant un espace qui améliore non seulement les
5 prestations en termes d'aération mais qui facilite également l'ouverture manuelle du couvercle car il ne se trouve pas au ras de l'ouverture de l'emballage.

L'emballage qui, comme mentionné, est de section circulaire, comprend au
10 niveau du bord de sa base inférieure, trois plans inclinés en renforcement, avec un orifice chacun, qui prévoient des modes d'aération n'étant pas obturés peu importe si l'emballage est empilé sur un autre emballage du même type, ou s'il repose sur une surface plane.

15 Autre caractéristique : les découpes sur le prolongement de la ligne de pivotement courbe du couvercle sectoriel, sur les bords de surélévation du couvercle, définissent en même temps des rainures de ventilation qui améliorent ainsi la ventilation de l'emballage, ce qui inclura également des orifices de ventilation définis dans les renforcements du plan incliné, du
20 couvercle sectoriel et également du corps du couvercle principal.

Correspondant à la charnière ou articulation du couvercle, un relief inférieur en forme d'arc est prévu pour qu'il s'encastre, lors du rabattage du couvercle, dans un renforcement de configuration identique réalisé dans l'ouverture
25 correspondante de l'emballage, ce qui facilite le guidage de cette opération, et facilite ainsi l'automatisation du remplissage des emballages.

En ce sens, des parties saillantes longitudinales sont prévues sur le corps de l'emballage, près de l'ouverture, en forme de demi-cercle, comme éléments de
30 rétention de l'emballage lors de son remplissage automatique, qui empêchent que celui-ci tourne à ce moment-là.

On obtient ainsi un dispositif ergonomique, adapté de manière pratique aux lignes de l'emballage industriel, facile à utiliser, et avec des caractéristiques qui
35 optimisent la durée de vie utile des produits contenus à l'intérieur.

BREVE DESCRIPTION DES DESSINS

5 Pour compléter la description qui sera réalisée ensuite, et afin de permettre une meilleure compréhension des caractéristiques de l'invention, conformément à un exemple choisi pour sa réalisation pratique, une série de plans est jointe, dans le cadre de ladite description, et les éléments suivants y sont représentés, à titre indicatif et non-exhaustif :

10 La figure 1.- Elle illustre une vue en perspective d'un emballage pour produits alimentaires réalisé conformément à l'objet de l'invention.

15 La figure 2.- Elle illustre une vue en perspective par le bas de l'emballage de la figure précédente.

La figure 3.- Elle illustre enfin une vue en perspective latérale et supérieure de l'emballage avec le couvercle ouvert.

REALISATION CHOISIE DE L'INVENTION

20 Au vu des figures indiquées, on peut observer la manière dont l'emballage pour produits alimentaires, destiné à contenir des petits fruits comme des fraises, des framboises ou similaires, est constitué à partir d'un corps (1), de section circulaire et de nature transparente, doté de son couvercle de fermeture correspondant (2), celui-ci présentant une configuration surélevée par rapport au bord ou à l'ouverture (3) où il se couple, avec des rainures (9) et des tétons (10) encastrables dans des renforcements (11) surélevés dans les rainures (9) complémentaires de l'ouverture (3) de l'emballage.

30 Ces tétons (10) présentent une longueur supérieure à la profondeur des renforcements (11) afin que le couvercle soit partiellement surélevé par rapport à l'ouverture de l'emballage lorsqu'il est couplé, laissant un petit espace d'aération qui facilite également les opérations d'ouverture du couvercle dans sa totalité ainsi que du couvercle sectoriel.

35

En ce sens, les renforcements (11) qui sont à la fois surélevés, pourront présenter une configuration de type entonnoir à leur extrémité supérieure, pour faciliter le guidage des tétons (10) lors du couplage.

5 Le couvercle (2) présente un secteur (6) rabattable, à travers une ligne de pliage (7) courbée, dont les extrémités coïncident avec les découpes droites respectives (15) réalisées sur les bords de surélévation du couvercle, permettant ce rabattement et constituant également des modes d'aération supplémentaires pour l'emballage. Toutefois, ces rainures pourraient disparaître
10 afin que le couvercle puisse être obtenu sans la zone rabattable et que sa configuration soit un couvercle complet.

Pour faciliter l'ouverture du couvercle sectoriel, un tronçon courbe concave produisant un rebord (8) a été prévu sur l'ouverture (3) où l'utilisateur peut
15 facilement placer le doigt afin d'appuyer sur le bord libre de ce couvercle sectoriel, et le rabattre vers le haut pour permettre l'accès aux produits à l'intérieur.

Correspondant au bord périphérique de la base de l'emballage, trois
20 renforcements sont mis en place sur un plan incliné (4), avec leurs orifices (5) respectifs de ventilation.

De même, sur le couvercle (2), des secteurs enfoncés et inclinés (12) sont mis en place avec des orifices de ventilation (13) qui ne seront pas bloqués lorsque
25 les emballages sont empilés.

En ce sens, le couvercle et la base de l'emballage présentent tous deux des reliefs de stabilisation (14-14') qui facilitent l'empilage stable des emballages.

30 Comme indiqué antérieurement, correspondant à la charnière ou articulation(16) du couvercle, un relief inférieur est mis en place en forme d'arc (17) et, lors du rabattement du couvercle, il s'encastre dans un renforcement (18) dont la configuration est identique, pratiqué pour correspondre à l'ouverture de l'emballage, et faciliter le positionnement préalable pour un emboîtement parfait
35 des tétons (10) dans leurs renforcements (11) et améliorer ainsi

l'automatisation du remplissage des emballages.

De même, le corps de l'emballage présente des parties saillantes longitudinales près de son ouverture, en forme de demi-cercle (19) comme élément anti-rotation lors du remplissage automatique de l'emballage.

5

REVENDEICATIONS

5 **1a.-** Emballage pour produits alimentaires, caractérisé par une constitution à partir d'un corps (1), de section circulaire et de nature transparente, doté de son couvercle de fermeture (2) correspondant, celui-ci présentant une configuration surélevée par rapport au bord ou l'ouverture (3) où il est couplé, à travers des rainures (9) avec des tétons (10) encastrables dans des renforcements (11) mis en place sur des rainures (9') complémentaires de l'ouverture (3) de l'emballage, avec la particularité que le couvercle (2) présente un secteur (6) rabattable, avec une ligne de pliage (7) courbe dont les extrémités coïncident avec les découpes respectives droites (15) pratiquées sur les bords de surélévation du couvercle (2).
10

15 **2a.-** Emballage pour produits alimentaires, conformément à la revendication 1a, caractérisé par l'ouverture (3) qui produit un rebord (8) pour l'ouverture manuelle d'un secteur du couvercle délimité par la ligne de pliage (7) courbe.

20 **3a.-** Emballage pour produits alimentaires, conformément à la revendication 1a, caractérisé par un bord périphérique de la base de l'emballage correspondant à trois renforcements sur un plan incliné (4), comportant leurs orifices de ventilation (5) respectifs.

25 **4a.-** Emballage pour produits alimentaires, conformément à la revendication 1a, caractérisé par un couvercle (2) surélevé qui comporte des secteurs renforcés et inclinés (12) avec des orifices de ventilation (13).

30 **5a.-** Emballage pour produits alimentaires, conformément à la revendication 1a, caractérisé par un couvercle et une base de l'emballage qui présentent des reliefs de stabilisation (14-14') pour l'empilage stable des emballages.

35 **6a.-** Emballage pour produits alimentaires, conformément à la revendication 1a, caractérisé par les tétons (10) dont la longueur est similaire à la profondeur des renforcements (11) qui sont surélevés afin que, lorsque le couvercle est fermé, celui-ci soit légèrement surélevé par rapport à l'ouverture de l'emballage.

5 **7a.-** Emballage pour produits alimentaires, conformément aux revendications 1a et 6a, caractérisé par des renforcements (11) qui présentent une configuration d'entonnoir à leur extrémité supérieure, comme modes de guidage des tétons (10) pour leur couplage.

10 **8a.-** Emballage pour produits alimentaires, conformément à la revendication 1a, caractérisé par la correspondance entre la charnière ou articulation (16) du couvercle et un relief inférieur en forme d'arc (17), qui s'encastre lors du rabattage du couvercle dans un renforcement (18) dont la configuration est identique, pratiqué pour correspondre à l'ouverture de l'emballage.

15 **9a.-** Emballage pour produits alimentaires, conformément à la revendication 1a, caractérisé par le corps de l'emballage qui présente des parties saillantes longitudinales près de son ouverture, en forme de demi-cercle (19), comme éléments anti-rotation lors du remplissage automatique de l'emballage.

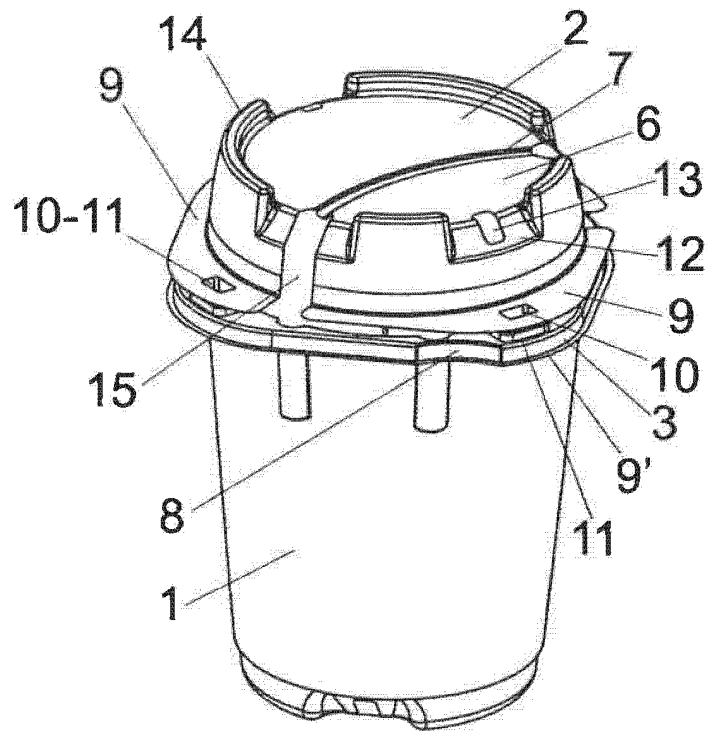


FIG. 1

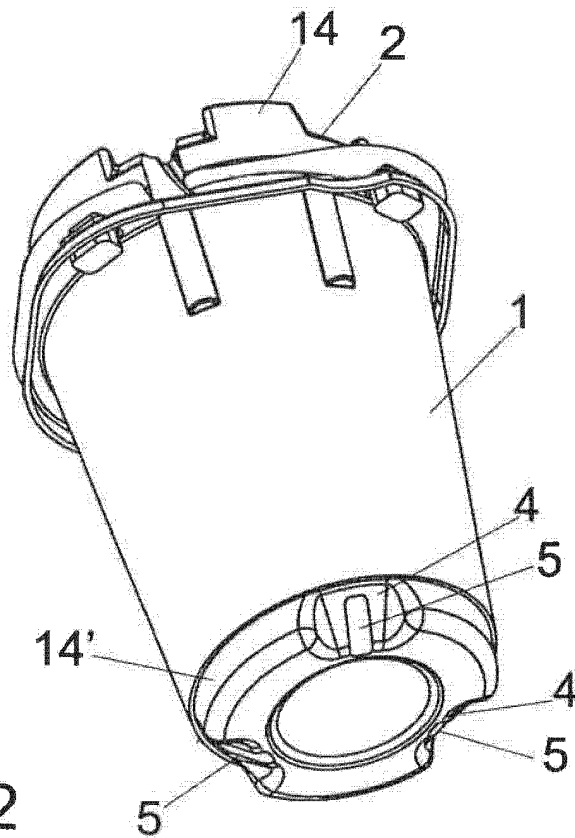


FIG. 2

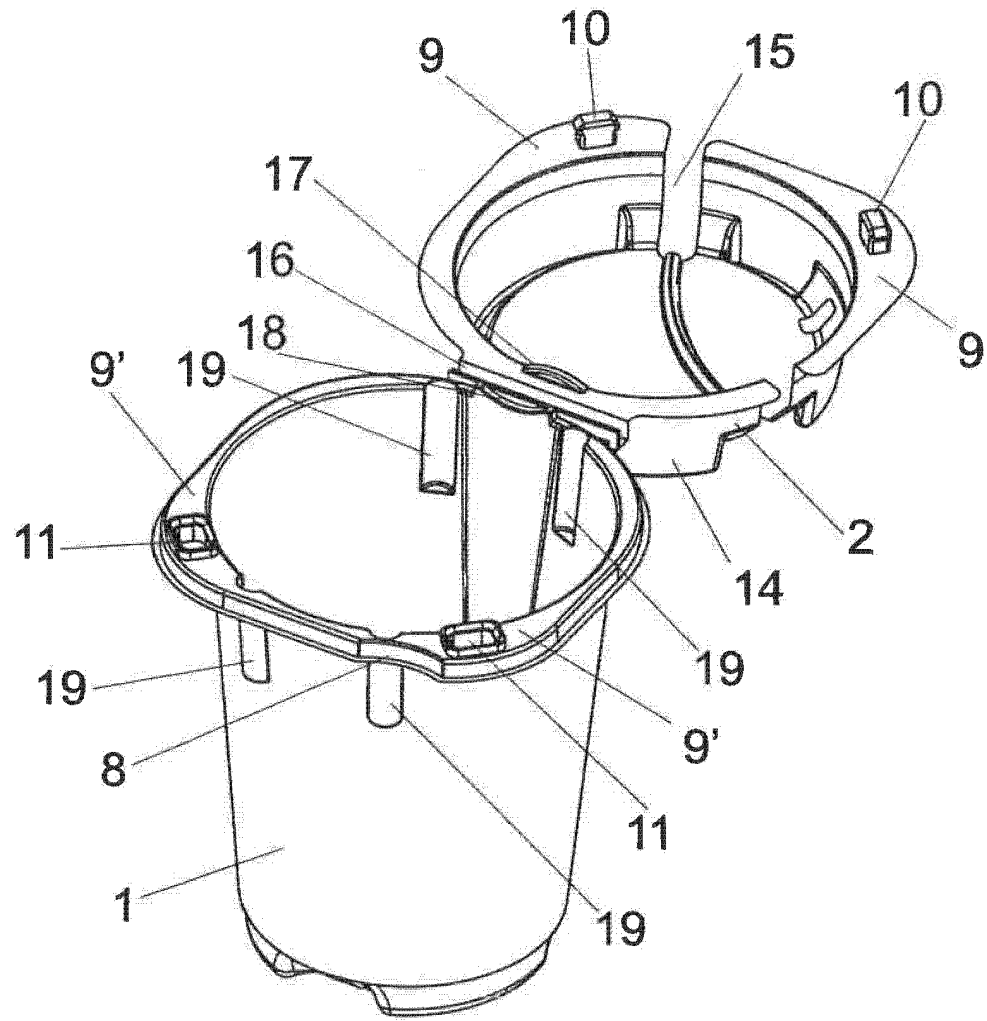


FIG. 3

**RAPPORT DE RECHERCHE
AVEC OPINION SUR LA BREVETABILITE**
(Conformément aux articles 43 et 43.2 de la loi 17-97 relative à la
protection de la propriété industrielle telle que modifiée et complétée
par la loi 23-13)

Renseignements relatifs à la demande	
N° de la demande : 47037	Date de dépôt : 03/10/2019
Déposant : INFIA IBERICA, S.L.	Date de priorité : 10/06/2019
Intitulé de l'invention : EMBALLAGE POUR PRODUITS ALIMENTAIRES	
Le présent document est le rapport de recherche avec opinion sur la brevetabilité établi par l'OMPIC conformément aux articles 43 et 43.2, et notifié au déposant conformément à l'article 43.1 de la loi 17-97 relative à la protection de la propriété industrielle telle que modifiée et complétée par la loi 23-13.	
Les documents brevets cités dans le rapport de recherche sont téléchargeables à partir du site http://worldwide.espacenet.com , et les documents non brevets sont joints au présent document, s'il y en a lieu.	
Le présent rapport contient des indications relatives aux éléments suivants :	
Partie 1 : Considérations générales	
<input checked="" type="checkbox"/> Cadre 1 : Base du présent rapport	
<input type="checkbox"/> Cadre 2 : Priorité	
<input type="checkbox"/> Cadre 3 : Titre et/ou Abrégé tel qu'ils sont définitivement arrêtés	
Partie 2 : Rapport de recherche	
Partie 3 : Opinion sur la brevetabilité	
<input type="checkbox"/> Cadre 4 : Remarques de forme et de clarté	
<input type="checkbox"/> Cadre 5 : Défaut d'unité d'invention	
<input type="checkbox"/> Cadre 6 : Observations à propos de certaines revendications exclues de la brevetabilité	
<input checked="" type="checkbox"/> Cadre 7 : Déclaration motivée quant à la Nouveauté, l'Activité Inventive et l'Application Industrielle	
Examineur : Nihad BENZOHRA	Date d'établissement du rapport : 09/10/2020
Téléphone : + 212 5 22 58 64 14/00	

Partie 1 : Considérations générales**Cadre 1 : base du présent rapport**

Les pièces suivantes de la demande servent de base à l'établissement du présent rapport :

- Description
6 Pages
- Revendications
9
- Planches de dessin
2 Pages

Partie 2 : Rapport de recherche

Classement de l'objet de la demande :

CIB : B65D1/22, B65D1/26, B65D8/04, B65D41/32

CPC : B65D1/225, B65D1/26, B65D8/04, B65D41/32

Plateformes et bases de données électroniques de recherche :

EPOQUENET, WPI, ScienceDirect, ORBIT

Catégorie*	Documents cités avec, le cas échéant, l'indication des passages pertinents	N° des revendications visées
Y	JP5221434B2 ; HOKUEI KAKO KK, SEKISUI PLASTICS CO LDT [JP] ; 26-06-2013 <i>Abrégé ; Description [0027] ; Fig. 1-3</i>	1-9
Y	JP2011126572A ; KISCO LTD [JP] ; 30-06-2011 <i>Abrégé ; Fig. 7</i>	1-9
A	FR2900130A1 ; PREGIS RIGID PACKAGING LTD [GB] ; 26-10-2007	1-9
A	GB2446795A ; PREGIS RIGID PACKAGING LTD [GB] ; 27-08-2008	1-9

***Catégories spéciales de documents cités :**

-« X » document particulièrement pertinent ; l'invention revendiquée ne peut être considérée comme nouvelle ou comme impliquant une activité inventive par rapport au document considéré isolément
-« Y » document particulièrement pertinent ; l'invention revendiquée ne peut être considérée comme impliquant une activité inventive lorsque le document est associé à un ou plusieurs autres documents de même nature, cette combinaison étant évidente pour une personne du métier
-« A » document définissant l'état général de la technique, non considéré comme particulièrement pertinent
-« P » documents intercalaires ; Les documents dont la date de publication est située entre la date de dépôt de la demande examinée et la date de priorité revendiquée ou la priorité la plus ancienne s'il y en a plusieurs
-« E » Éventuelles demandes de brevet interférentes. Tout document de brevet ayant une date de dépôt ou de priorité antérieure à la date de dépôt de la demande faisant l'objet de la recherche (et non à la date de priorité), mais publié postérieurement à cette date et dont le contenu constituerait un état de la technique pertinent pour la nouveauté

Partie 3 : Opinion sur la brevetabilité

Cadre 7 : Déclaration motivée quant à la Nouveauté, l'Activité Inventive et l'Application Industrielle

Nouveauté	Revendications 1-9	Oui
	Revendications aucune	Non
Activité inventive	Revendications aucune	Oui
	Revendications 1-9	Non
Application Industrielle	Revendications 1-9	Oui
	Revendications aucune	Non

Il est fait référence aux documents suivants. Les numéros d'ordre qui leur sont attribués ci-après seront utilisés dans toute la suite de la procédure.

D1 : JP5221434B2
 D2 : JP2011126572A

1. Nouveauté

1.1- Aucun des documents cités ci-dessus ne divulgue un emballage pour produits alimentaires comprenant l'ensemble des caractéristiques techniques de la revendication indépendante 1. D'où l'objet de ladite revendication est nouveau au sens de l'article 26 de la loi 17-97 telle que modifiée et complétée par la loi 23-13. Par conséquent, les revendications dépendantes 2-9 sont aussi nouvelles.

2. Activité inventive

2.1- Le document D1 (les références entre parenthèses s'appliquent au document D1), qui est considéré comme l'état de la technique le plus proche de l'objet de la revendication 1, divulgue un emballage pour produits alimentaires comprenant un corps (1) de section circulaire et de nature transparente, doté de son couvercle de fermeture (5) correspondant, celui-ci présentant une configuration surélevée par rapport au bord ou l'ouverture (3) où il est couplé, à travers des rainures (32) avec des tétons (9b) encastrables dans des renforcements (9a) mis en place sur le corps (1) de l'emballage.

L'objet de la revendication 1 diffère de D1 en ce que le couvercle présente un secteur rabattable avec une ligne de pliage dont les extrémités coïncident avec les découpes respectives droites pratiquées sur les bords de surélévation du couvercle.

L'effet technique apporté par cette différence réside dans le fait de faciliter l'ouverture et la fermeture de l'emballage et assurer l'accès manuel à son intérieur.

Le problème que la présente invention se propose de résoudre peut donc être considéré comme améliorer la manipulation de l'emballage afin d'extraire les produits y contenus de manière individuelle.

La solution proposée dans la revendication 1 de la présente demande n'implique pas une activité inventive au sens de l'article 28 de la loi 17-97 telle que modifiée et complétée par la loi 23-13. En effet, le document D2 divulgue un couvercle présentant un secteur rabattable avec une ligne de pliage, offrant les mêmes avantages que dans la présente demande. Par conséquent, l'introduction de cette caractéristique dans le produit connu de D1 est considérée comme une solution de développement ordinaire que l'homme du métier utiliserait, afin de résoudre le problème posé, sans faire preuve d'esprit inventif.

2.2- Les revendications dépendantes 2-9 ne contiennent pas de caractéristiques additionnelles qui, combinées aux caractéristiques des revendications auxquelles elles se rapportent, répondent aux exigences de l'activité inventive au sens de l'article 28 de la loi 17-97 telle que modifiée et complétée par la loi 23-13.

3. Application industrielle

L'objet de la présente invention est susceptible d'application industrielle au sens de l'article 29 de la loi 17-97 telle que modifiée et complétée par la loi 23-13, parce qu'il présente une utilité déterminée, probante et crédible.