

(12) BREVET D'INVENTION

(11) N° de publication : **MA 46777 A1** (51) Cl. internationale : **H01R 13/4532; H01R 13/52**

(43) Date de publication :
26.02.2021

(21) N° Dépôt :
46777

(22) Date de Dépôt :
26.08.2019

(71) Demandeur(s) :
• **AYACHE ABDALLAH, AL AMAL 1 N°1733 SAKNIA, KENITRA, 14050 (MA)**
• **KARFA BEKALI YOUNES, 24 RUE TAGOUNITE HAY EL FARAH SECTEUR 4, SALE, 11130 (MA)**

(72) Inventeur(s) :
AYACHE ABDALLAH ; KARFA BEKALI YOUNES

(74) Mandataire :
TOUMI Jilali

(54) Titre : **Prise électrique rotative, étanche, sécurisée et esthétique**

(57) Abrégé : La présente invention concerne une prise électrique murale avec un dispositif de sécurité, des moyens d'étanchéité et dotée d'une intelligence pour réduire la consommation électrique en mode veille. La prise électrique comprend des trous (4) de connexion au courant électrique coopèrent avec un dispositif de sécurité constitué par un disque rotatif (11) relié à une base fixe (10), le dit disque (11) comporte deux trous (3), dans chaque trous est logé un dispositif d'obturation (5) qui se déplace dans le trou (3) sous l'action des connecteurs de la prise male de manière à ouvrir ou fermer l'accès aux trous (4) des connecteurs de courant (8) après l'exécution d'un quart de tour. Le disque rotatif est muni d'un système de rappel (9) pour reprendre sa position initiale une fois la prise male est retirée.

Prise électrique rotative, étanche, sécurisée et esthétique**Abrégé de l'invention**

La présente invention concerne une prise électrique murale avec un dispositif de sécurité, des moyens d'étanchéité et dotée d'une intelligence pour réduire la consommation électrique en mode veille. La prise électrique comprend des trous (4) de connexion au courant électrique coopèrent avec un dispositif de sécurité constitué par un disque rotatif (11) relié à une base fixe (10), le dit disque (11) comporte deux trous (3), dans chaque trou est logé un dispositif d'obturation (5) qui se déplace dans le trou (3) sous l'action des connecteurs de la prise male de manière à ouvrir ou fermer l'accès aux trous (4) des connecteurs de courant (8) après l'exécution d'un quart de tour. Le disque rotatif est muni d'un système de rappel (9) pour reprendre sa position initiale une fois la prise male est retirée.

Prise électrique rotative, étanche, sécurisée et esthétique

Domaine de l'invention

La présente invention concerne le domaine des appareils électrique, et plus particulièrement une prise électrique murale avec un dispositif de sécurité, des moyens d'étanchéité et dotée d'une intelligence pour réduire la consommation électrique en mode veille.

Art antérieur

Il est connu la problématique de la fiabilité, de sécurité, de l'étanchéité et parfois de la complexité d'utilisation des prises électriques qui existent sur le marché et qui utilisent des couvercles étanches non esthétiques et qui préoccupent un volume sortant du mur et surtout à l'état ouvert (cas d'utilisation de la prise). Ceci pose un problème esthétique dans les salons et chambres du foyer.

D'autre part, le système de sécurité utilisé dans ces prises qui se base sur des obturateurs qui gênent les utilisateurs et ne sont pas faciles d'usage à cause d'une résistance énorme à la pénétration des connecteurs électriques.

En plus, ce système de sécurité n'est pas fiable et ne garantit pas une sécurité à 100% car ses obturateurs se relâchent avec le temps et n'importe quel enfant peut introduire un objet conducteur (clou) dans les trous des bornes de la prise ce qui peut causer un risque fatal d'électrocution.

Aussi on constate ces dernières années qu'un soif énorme a apparut pour lutter contre les incendies catastrophique résultant du fait qu'on oublie les chargeurs des téléphones portable branchés aux prises.

D'où l'intérêt de la présente invention qui vise à proposer une solution qui résoudre l'ensemble des inconvénients de l'art antérieur.

L'invention concerne une prise murale de courant, étanche, esthétique, avec un nouveau système d'étanchéité sans avoir besoin de couvercle qui cache la prise, tout en garantissant le côté esthétique pour tout le foyer autre que cuisine et salle de bain, et qui s'intègre toujours dans le décor.

En plus, la prise électrique de la présente invention évite aussi la difficulté d'introduction des connecteurs électriques males, à l'opposé des prises électriques ordinaires qui utilisent des obturateurs.

Pour se faire, la prise électrique possède deux systèmes de sécurité fiables: le premier est mécanique pour la sécurité des enfants se basant sur le principe de fonctionnement rotatif de la prise, et le deuxième s'agit d'une carte électronique qui donne à la prise un aspect d'intelligence artificielle car, ce système électronique de sécurité est capable de détecter si l'appareil branché est allumé, en mode veille ou éteint, afin de couper le courant d'une façon automatique à partir de la prise à cet appareil s'il est en mode veille ou éteint. De cette manière on va élever le niveau de sécurité et éliminer définitivement le risque des chocs électriques, et incendies catastrophique résultant du fait qu'on oublie les chargeurs des téléphones portable branchés aux prises et au même temps on va lutter contre le gaspillage de l'énergie électrique.

Brève description des dessins :

Le reste de la description sera fait en référence aux dessins annexés à la présente invention donnés à titre d'exemples d'illustrations non limitatifs.

Figure 1 est une vue de face et de coté de la prise avec la position des trous du système d'actionnement.

Figure 2 est une vue de coupe (A-A) du trou de manœuvre du système de sécurité.

Figure 3 représente la composition du dispositif d'obturation des trous de connexion.

Figure 4 est une vue arrière de la prise montrant le système de connexion de la prise au réseau.

Figure 5 montre le dispositif rotatif coopérant avec les obturateurs du système de sécurité.

Figure 6 est une vue du système de rappel du dispositif rotatif.

Selon un premier aspect de l'invention, la prise de courant électrique comprenant un socle (1) solidaire à un couvercle (2), munie de moyens (8) de connexion au réseau électrique, et des trous (4) pour recevoir une prise male pour connexion au courant électrique caractérisé par le fait que :

- les trous (4) de connexion au courant électrique coopèrent avec un dispositif de sécurité constitué par un disque rotatif (11) relié à une base fixe (10), le dit disque (11) comporte deux trous (3), dans chaque trous est logé un dispositif d'obturation (5) qui se déplace dans le trou (3) sous l'action des connecteurs de la prise male de manière à ouvrir ou fermer l'accès aux trous (4) des connecteurs de courant (8) après l'exécution d'un quart de tour.

- ledit disque rotatif est muni d'un système de rappel (9) pour reprendre sa position initiale une fois la prise male est retirée.

- Un dispositif électronique permet de mesurer le courant et d'agir sur la prise pour couper le courant définitivement une fois la demande en courant électrique atteint un seuil prédéfini.

La prise tel que illustré à la figure 1, comporte un socle (1) avec une chambre pour loger le système (8) de connexion au réseau. Ledit socle (1) a une face (2) qui peut prendre différentes forme esthétiques en l'occurrence carrée et qui comporte le système de sécurité constitué par les trous (3, 4) et le dispositif rotatif (11) avec son système de rappel (9).

Le dispositif rotatif (11) coopère avec un système d'obturation (5) logé dans les trous (3) et comprenant des moyens de rappel tel des ressorts (6) et des moyens d'étanchéité (7). L'obturateur (5) s'active lors ce que l'utilisateur introduit la prise male dans les trous (3) et fait un quart de tour. Les connecteurs de la prise male rejoint dans ce cas les trous (4) qui sont liés aux connecteurs réseau (8).

La figure (3) montre le fonctionnement de l'obturateur (5) qui comporte une forme spéciale pour recevoir le ressort de rappel (6) et le joint d'étanchéité (7). Une fois dans le trou (3), l'obturateur (5) a une position haute pour boucher le trou (3). Quand l'utilisateur appui pour introduire la prise male, l'obturateur (5) se déplace vers le bas

du trou (3) et la rotation du dispositif rotatif (11) sera permise pour atteindre la position des trous (4) après un quart de tour. Pour mettre le système en position initiale, l'utilisateur débranche la prise male, et le dispositif rotatif reprend sa place grâce à un système de rappel par des ressorts (9).

La rotation du dispositif (11), tel que illustré à la figure 6, se fait en coopération avec le dispositif (10) qui est fixe par rapport au couvercle (2) du socle (1).

Même avec une liaison rotative, le système permet d'assurer l'étanchéité de la prise grâce aux joints (7) au niveau des obturateurs (5) d'un coté, et à ce que le couvercle (2) comporte une fente de drainage (12) pour permettre l'évacuation des liquides en cas d'infiltration.

Les obturateurs (5) sont à base de matière isolante, par exemple en matière plastique grade usage électrique pour répondre aux exigences normatives.

Selon un mode particulier, la prise est munie d'un système électronique pour couper le courant en présence de la prise male si le courant est en dessous d'un seuil prédéfini. Cette option est très utile pour l'économie de l'énergie en mode « éteint » des appareils électroniques.

La carte électronique mesure de manière continue le courant d'appel par les appareils électronique et le compare à une consigne (seuil) défini par un microprocesseur. Dès la détection qu'il y un appel faible du courant électrique, la prise coupe le courant.

La reprise du fonctionnement de la prise se fait de manière direct par le débranchement de la prise male ou indirectement par un bouton (13) au niveau du couvercle (2) de la prise.

Revendications :

1-Prise de courant électrique comprenant un socle (1) solidaire à un couvercle (2), munie de moyens (8) de connexion au réseau électrique, et des trous (4) pour recevoir une prise male pour connexion au courant électrique **caractérisé en ce que :**

-les trous (4) de connexion au courant électrique coopèrent avec un dispositif de sécurité constitué par un disque rotatif (11) relié à une base fixe (10), le dit disque (11) comporte deux trous (3), dans chaque trou est logé un dispositif d'obturation (5) qui se déplace dans le trou (3) sous l'action des connecteurs de la prise male de manière à ouvrir ou fermer l'accès aux trous (4) des connecteurs de courant (8) après l'exécution d'un quart de tour.

-ledit disque rotatif est muni d'un système de rappel (9) pour reprendre sa position initiale une fois la prise male est retirée.

-Un dispositif électronique permet de mesurer le courant et d'agir sur la prise pour couper le courant définitivement une fois la demande en courant électrique atteint un seuil prédéfini.

2-Prise de courant électrique selon la revendication 1, **caractérisée en ce que** chaque obturateur (5) coopère avec un ressort de rappel (6) qui s'appuie sur le fond du trou (3).

3-Prise de courant électrique selon les revendications 1 et 2, **caractérisée en ce que** chaque obturateur (5) coopère avec un joint d'étanchéité (7) pour assurer l'étanchéité de la prise électrique.

4-Prise de courant électrique selon les revendications 1 à 3, **caractérisée en ce que** l'obturateur (5) est en matière isolante.

5-Prise de courant électrique selon la revendication 1, **caractérisée en ce que** la réactivation de la prise après coupure de courant se fait de manière automatique une fois la prise male est introduite de nouveau ou via un bouton (13).

6-Prise de courant électrique selon la revendication 1, **caractérisée en ce que** le couvercle (2) comporte une fente de drainage (12) pour permettre l'évacuation des liquides en cas d'infiltration.

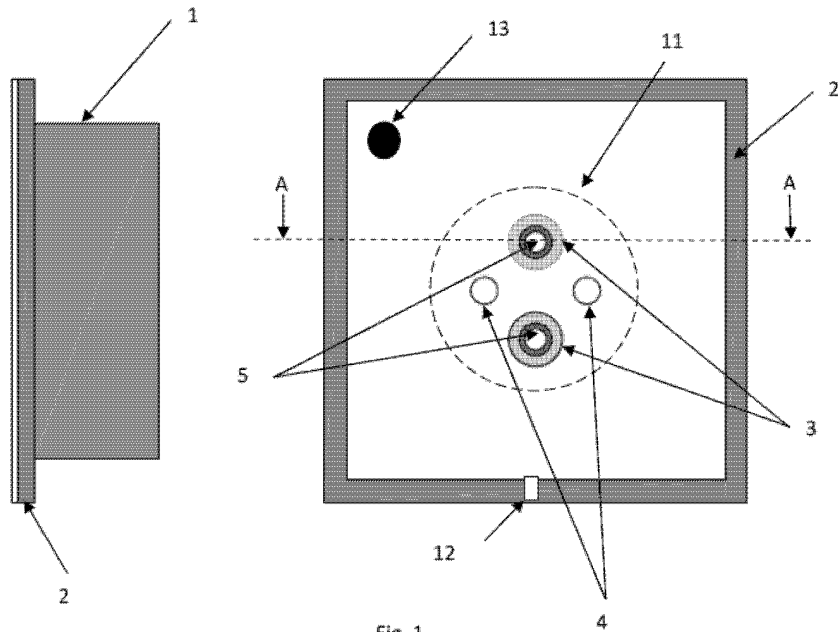
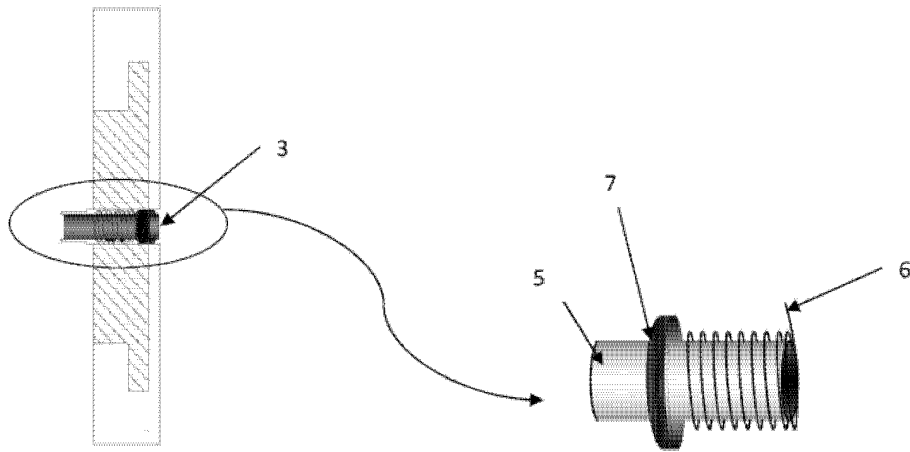


Fig. 1



A-A

Fig. 2

Fig. 3

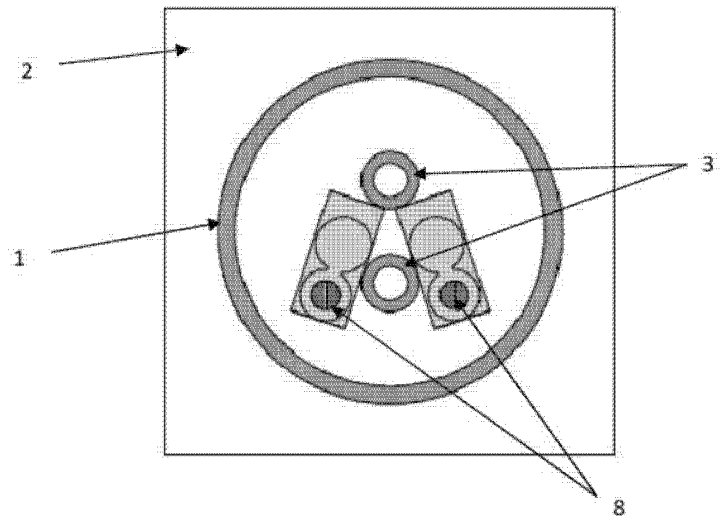


Fig. 4

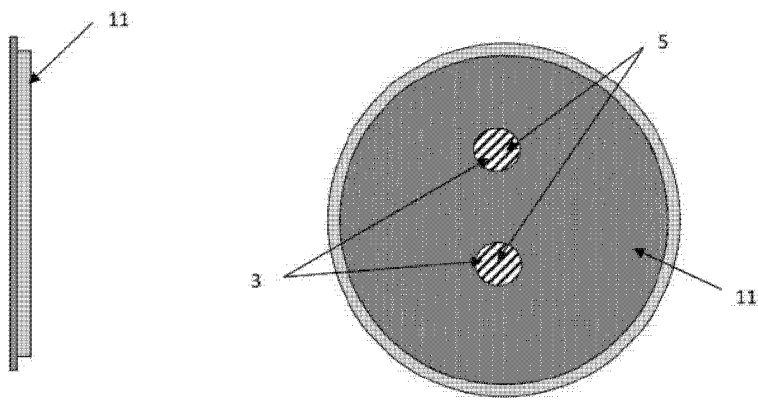


Fig. 5

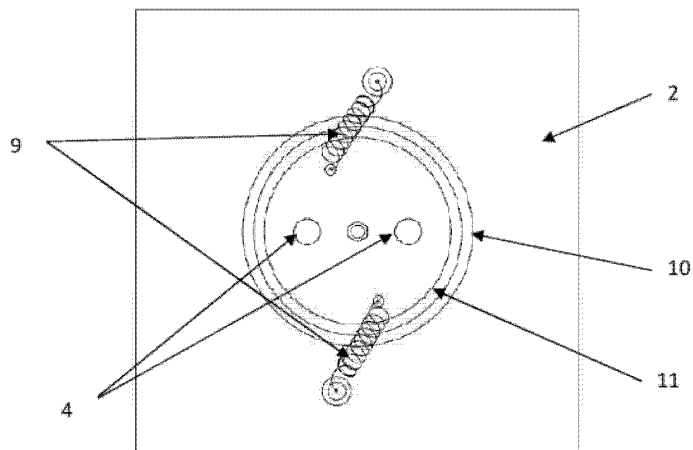


Fig. 6

**RAPPORT DE RECHERCHE
AVEC OPINION SUR LA BREVETABILITE**
(Conformément aux articles 43 et 43.2 de la loi 17-97 relative à la
protection de la propriété industrielle telle que modifiée et complétée
par la loi 23-13)

Renseignements relatifs à la demande	
N° de la demande : 46777	Date de dépôt : 26/08/2019
Déposant : Ayache Abdallah Et Karfa Bekali Younes	
Intitulé de l'invention : Prise électrique rotative, étanche, sécurisée et esthétique	
Le présent document est le rapport de recherche avec opinion sur la brevetabilité établi par l'OMPIC conformément aux articles 43 et 43.2, et notifié au déposant conformément à l'article 43.1 de la loi 17-97 relative à la protection de la propriété industrielle telle que modifiée et complétée par la loi 23-13.	
Les documents brevets cités dans le rapport de recherche sont téléchargeables à partir du site http://worldwide.espacenet.com , et les documents non brevets sont joints au présent document, s'il y en a lieu.	
Le présent rapport contient des indications relatives aux éléments suivants :	
Partie 1 : Considérations générales	
<input checked="" type="checkbox"/> Cadre 1 : Base du présent rapport <input type="checkbox"/> Cadre 2 : Priorité <input type="checkbox"/> Cadre 3 : Titre et/ou Abrégé tel qu'ils sont définitivement arrêtés	
Partie 2 : Rapport de recherche	
Partie 3 : Opinion sur la brevetabilité	
<input type="checkbox"/> Cadre 4 : Remarques de forme et de clarté <input type="checkbox"/> Cadre 5 : Défaut d'unité d'invention <input type="checkbox"/> Cadre 6 : Observations à propos de certaines revendications exclues de la brevetabilité <input checked="" type="checkbox"/> Cadre 7 : Déclaration motivée quant à la Nouveauté, l'Activité Inventive et l'Application Industrielle	
Examineur: Mohamed EL KINANI	Date d'établissement du rapport : 14/02/2020
Téléphone: 212 5 22 58 64 14/00	



Partie 1 : Considérations générales**Cadre 1 : base du présent rapport**

Les pièces suivantes de la demande servent de base à l'établissement du présent rapport :

- Description
4 Pages
- Revendications
1-6
- Planches de dessin
4 Pages

Partie 2 : Rapport de recherche

Classement de l'objet de la demande :

CIB : H01R13/4532 ; H01R13/52

CPC : H01R13/4532 ; H01R13/52

Plateformes et bases de données électroniques de recherche :

EPOQUENET, WPI, ScienceDirect, IEEE, ORBIT

Catégorie*	Documents cités avec, le cas échéant, l'indication des passages pertinents	N° des revendications visées
Y A	FR2684241 (A1) ; METZGER GERARD [FR] et al. ; 28/05/1993	1, 2, 5 3, 4, 6
Y	DE10246654 (B3) ; WANG CHAO-CHI [TW] ; 15/04/2004	1, 2, 5
Y	KR20180110465 (A) ; SHIM BYUNG SUP [KR] ; 10/10/2018	1, 2, 5
Y	CN103996937 (A) ; UNIV HUNAN TECHNOLOGY ; 20/08/2014	1, 2, 5
Y	CN103401103 (A) ; GE RONGCHAO ; 28/05/2014	1, 2, 5

***Catégories spéciales de documents cités :**

-« X » document particulièrement pertinent ; l'invention revendiquée ne peut être considérée comme nouvelle ou comme impliquant une activité inventive par rapport au document considéré isolément

-« Y » document particulièrement pertinent ; l'invention revendiquée ne peut être considérée comme impliquant une activité inventive lorsque le document est associé à un ou plusieurs autres documents de même nature, cette combinaison étant évidente pour une personne du métier

-« A » document définissant l'état général de la technique, non considéré comme particulièrement pertinent

-« P » documents intercalaires ; Les documents dont la date de publication est située entre la date de dépôt de la demande examinée et la date de priorité revendiquée ou la priorité la plus ancienne s'il y en a plusieurs

-« E » Éventuelles demandes de brevet interférentes. Tout document de brevet ayant une date de dépôt ou de priorité antérieure à la date de dépôt de la demande faisant l'objet de la recherche (et non à la date de priorité), mais publié postérieurement à cette date et dont le contenu constituerait un état de la technique pertinent pour la nouveauté

Partie 3 : Opinion sur la brevetabilité**Cadre 7 : Déclaration motivée quant à la Nouveauté, l'Activité Inventive et l'Application Industrielle**

Nouveauté	Revendications 1-6 Revendications aucune	Oui Non
Activité inventive	Revendications 3, 4, 6 Revendications 1, 2, 5	Oui Non
Application Industrielle	Revendications 1-6 Revendications aucune	Oui Non

Il est fait référence aux documents suivants. Les numéros d'ordre qui leur sont attribués ci-après seront utilisés dans toute la suite de la procédure

D1 : FR2684241 (A1)
 D2 : DE10246654 (B3)
 D3 : KR20180110465 (A)
 D4 : CN103996937 (A)
 D5 : CN103401103 (A)

1. Nouveauté

Aucun document de l'état de la technique considéré ne divulgue une prise de courant électrique comprenant un socle solidaire à un couvercle, munie de moyens de connexion au réseau électrique, et des trous pour recevoir une prise male pour connexion au courant électrique, telle que décrite dans la revendication 1 de la présente demande.

Par conséquent, l'objet de la revendication indépendante 1 est nouveau au sens de l'article 26 de la loi 17-97 telle que modifiée et complétée par la loi 23-13. D'où l'objet des revendications dépendantes 2-6 est également considéré comme nouveau.

2. Activité inventive

Le document D1 divulgue une prise de courant électrique comprenant un socle solidaire à un couvercle, munie de moyens de connexion au réseau électrique, et des trous pour recevoir une prise male pour connexion au courant électrique caractérisé en ce que les trous de connexion au courant électrique coopèrent avec un dispositif de sécurité constitué par un disque rotatif relié à une base fixe, le dit disque comporte deux trous, dans chaque trou est logé un dispositif d'obturation qui se déplace dans le trou sous l'action des connecteurs de la prise male de manière à ouvrir ou fermer l'accès aux trous des connecteurs de courant après l'exécution d'un huitième de tour. ledit disque rotatif est muni d'un système de rappel pour reprendre sa position initiale une fois la prise male est retirée.

Par conséquent, l'objet de la revendication 1 diffère de cette prise connue en ce que :

- i. Ledit disque rotatif est doté d'un système de rappel.
- ii. Ladite prise est dotée d'un dispositif électronique pour mesurer le courant et d'agir sur la prise pour couper le courant définitivement une fois la demande en courant électrique atteint un seuil prédéfini.

Le problème technique objectif à résoudre par la caractéristique distinctive i. peut être considéré comme permettre au disque rotatif de reprendre sa position initiale une fois la prise male est retirée.

Le problème technique objectif à résoudre par la caractéristique distinctive ii. peut être considéré comme adapter la prise connue afin de fournir une fonction supplémentaire de gestion de l'énergie.

Les solutions à ces problèmes, décrits dans la revendication 1 de la présente demande, ne peuvent pas être considérées comme impliquant une activité inventive, pour les raisons suivantes :

ces caractéristiques ont déjà été employées dans le même but dans des dispositifs analogues (cf. D2, D3 : prise avec disque rotatif muni de ressorte de rappel; D4, D5: prise électrique avec un dispositif électronique pour la gestion de l'énergie). Il serait alors évident pour l'homme du métier désireux de parvenir au même résultat d'appliquer ces caractéristiques, avec un effet correspondant, dans une prise de courant électrique suivant D1, afin d'obtenir une prise électrique conformément à la revendication 1.

Par conséquent, l'objet de la revendication 1 n'implique pas d'activité inventive au sens de l'article 28 de la loi 17-97 telle que modifiée et complétée par la loi 23-13.

Les revendications dépendantes 2, 5 ne contiennent pas de caractéristiques supplémentaires qui satisfont aux exigences de la loi 17-97 telle que modifiée et complétée par la loi 23-13 en matière d'activité inventive en étant combinées aux caractéristiques de l'une quelconque des revendications auxquelles lesdites revendications dépendantes sont liées.

La combinaison des caractéristiques des revendications 3, 4 et 6 n'est ni décrite ni rendue évidente dans l'art antérieur.

D'où l'objet des revendications 3, 4 et 6 est considéré comme impliquant une activité inventive au sens de l'article 28 de la loi 17-97 telle que modifiée et complétée par la loi 23-13.

3. Application industrielle

L'objet de la présente invention est susceptible d'application industrielle au sens de l'article 29 de la loi 17-97 telle que modifiée et complétée par la loi 23-13, parce qu'il présente une utilité déterminée, probante et crédible.