

(12) BREVET D'INVENTION

(11) N° de publication : **MA 46320 A1** (51) Cl. internationale : **H03F 3/18; H03F 3/00**

(43) Date de publication :
29.01.2021

(21) N° Dépôt :
46320

(22) Date de Dépôt :
11.07.2019

(71) Demandeur(s) :
Université Moulay Ismail, Présidence, Marjane 2, BP: 298, Meknès, 50000 (MA)

(72) Inventeur(s) :
LAHSAINI MOHAMMED ; SAADI ADIL ; ZENKOUAR LAHBIB

(74) Mandataire :
ABDELHAMID ZAID

(54) Titre : **AMPLIFICATEUR DE PUISSANCE HYPERFRÉQUENCE LARGE BANDE A UN SEUL ÉTAGE**

(57) Abrégé : La présente invention concerne un amplificateur de puissance large bande en bande S en technologie microruban. L'amplificateur de puissance proposé est modélisé avec une architecture à un seul étage à base d'un transistor à effet de champ, le transistor utilisé a été polarisé avec des lignes de transmission et il a été adapté avec des réseaux d'adaptation sous forme de filtres à transformateurs $\lambda/4$ en entrée et en sortie. Les résultats de simulation de la puissance de sortie et des paramètres S montrent d'excellentes caractéristiques avec un gain satisfaisant supérieur à 10,9 dB, des réflexions faibles, une puissance de sortie saturée de 16,4 dBm avec un point de compression d' 1 dB à un niveau de puissance d'entrée d'environ 5 dBm, un PAE (Power-Added Efficiency) maximale de 25,3 % et une stabilité inconditionnelle dans la plage de fréquence souhaitée. L'amplificateur modélisé peut être intégré dans les systèmes de communications mobiles à savoir les réseaux mobiles LTE (2500 à 2690 MHz) et les réseaux sans fil utilisant le protocole Wi-Fi (2400 à 2485 MHz).

Amplificateur de puissance hyperfréquence large bande à un seul étage

ABREGE

La présente invention concerne un amplificateur de puissance large bande en bande S en technologie microruban. L'amplificateur de puissance proposé est modélisé avec une architecture à un seul étage à base d'un transistor à effet de champ, le transistor utilisé a été polarisé avec des lignes de transmission et il a été adapté avec des réseaux d'adaptation sous forme de filtres à transformateurs $\lambda/4$ en entrée et en sortie. Les résultats de simulation de la puissance de sortie et des paramètres S montrent d'excellentes caractéristiques avec un gain satisfaisant supérieur à 10,9 dB, des réflexions faibles, une puissance de sortie saturée de 16,4 dBm avec un point de compression d'1 dB à un niveau de puissance d'entrée d'environ 5 dBm, un PAE (Power-Added Efficiency) maximale de 25,3 % et une stabilité inconditionnelle dans la plage de fréquence souhaitée. L'amplificateur modélisé peut être intégré dans les systèmes de communications mobiles à savoir les réseaux mobiles LTE (2500 à 2690 MHz) et les réseaux sans fil utilisant le protocole Wi-Fi (2400 à 2485 MHz).

DOMAINE DE L'INVENTION

La présente invention concerne un amplificateur de puissance large bande en bande S en technologie microruban pour les systèmes de communications mobiles et elle se rapporte plus particulièrement au domaine des Circuits Electroniques de Base (H03).

DESCRIPTION DE L'INVENTION

La conception d'amplificateurs de puissance est, aujourd'hui, l'objet d'une attention particulière dans le monde des micro-ondes. D'une part, le développement actuel des systèmes de communications est tel qu'il nécessite d'occuper des bandes de fréquences toujours plus élevées. D'autre part, au sein même des sous-systèmes d'émission-réception, les amplificateurs occupent une place prépondérante parce qu'ils conditionnent, d'une manière générale, la qualité de transmission de l'information. La conception d'un amplificateur de puissance large bande nécessite une modélisation précise du dispositif actif RF, une adaptation efficace de l'impédance, une stabilité tout au long du fonctionnement et une facilité de la mise en œuvre pratique.

Les caractéristiques d'un amplificateur de puissance large bande sont évaluées par sa capacité à atteindre un gain de puissance maximal sur la largeur de bande de fréquence requise, dans des conditions de fonctionnement stables, avec un minimum d'étages d'amplification et la nécessité d'un rendement élevé ou de la linéarité peut être prise en compte si nécessaire. Nous notons que, pour un fonctionnement stable, il est nécessaire d'évaluer les domaines de fréquence de fonctionnement dans lesquels le dispositif actif peut être potentiellement instable.

Un amplificateur de puissance à un seul étage peut être modélisé par le circuit de la figure 1, où les réseaux d'adaptation sont utilisés des deux côtés du transistor pour transformer l'impédance d'entrée/sortie Z_0 en impédance de source Z_s et en impédance de charge Z_L .

Avec Γ_s , Γ_L , Γ_{in} et Γ_{out} sont les coefficients de réflexion.

L'adaptation d'impédance joue un rôle important dans la conception des circuits micro-ondes. La conception d'un amplificateur hyperfréquence avec une adaptation d'impédance inadéquate aura une influence sur la stabilité du circuit et réduira son efficacité. En fait,

l'utilisation de dispositifs adaptatifs est liée à plusieurs objectifs. Le facteur le plus important est le transfert de puissance maximal.

Il existe différents types de réseau d'adaptation pour les amplificateurs hyperfréquences. La première technique repose sur l'utilisation d'éléments localisés. Cependant, ces éléments ne conviennent pas très bien aux larges bandes.

Par conséquent, plusieurs méthodes plus adaptées au domaine des hyperfréquences sont utilisées. Ils sont basés sur des éléments distribués tels que des lignes quart d'onde.

Une façon d'adapter une ou plusieurs antennes, généralement un circuit, consiste à insérer une ligne quart d'onde entre l'impédance de la charge et la ligne d'impédance d'entrée et à choisir une impédance caractéristique adéquate. C'est l'une des techniques les plus simples pour effectuer une adaptation d'impédance dans une bande étroite.

Les transformateurs d'impédance comprennent généralement des sections de lignes quart d'onde uniformes en cascade (figures 2 et 3). Les discontinuités résultent de différents sauts d'impédance, tels qu'une modification de la largeur de la ligne microruban. Lors de la sélection du réseau d'adaptation, certains facteurs doivent être pris en compte, tels que la complexité, la largeur de bande et l'ajustement nécessaire en fonction de l'application souhaitée.

Pour une ligne de transmission d'impédance caractéristique Z_0 et de longueur l , l'impédance d'entrée Z_{in} peut-être écrite comme suit :

$$Z_{in} = Z_0 \frac{Z_L + jZ_0 \tan \beta l}{Z_0 + jZ_L \tan \beta l} \quad (1)$$

$$\text{Avec : } \beta = \frac{\omega}{v_\varphi} = \frac{2\pi}{\lambda_g}$$

Ensuite, si une section intermédiaire de la ligne de transmission ayant une impédance caractéristique $Z_{\lambda/4}$ et de longueur d'onde $\lambda/4$ est connectée entre la ligne principale et la charge, comme illustré à la figure 2.

L'impédance présentée à la ligne principale serait égale à :

$$Z_{in} = \frac{Z_{\lambda/4}^2}{Z_L} \quad (2)$$

La condition d'adaptation est vérifiée si :

$Z_{\lambda/4} = \sqrt{Z_L Z_0}$. Cela implique que : $Z_{in} = Z_0$ la ligne de transmission est donc bien adaptée.

La relation qui relie l'impédance caractéristique Z_0 et l'impédance de charge Z_L aux impédances caractérisant le transformateur à plusieurs sections est calculée à l'aide de la formule suivante :

Le rapport d'impédance est obtenu par :

$$\ln \frac{Z_{n+1}}{Z_n} = 2^{-N} C_n^N \ln \frac{Z_L}{Z_0} \quad (3)$$

Pour réaliser l'adaptation, nous avons étudié le cas de trois sections de longueur ($\lambda / 4$), comme illustré à la figure 4 :

Les impédances caractéristiques équivalentes obtenues en appliquant l'équation (3) sont données par :

$$Z_1 = \sqrt[8]{Z_L Z_0^7} \quad (4)$$

$$Z_2 = \sqrt{Z_0 Z_L} \quad (5)$$

$$Z_3 = \sqrt[8]{Z_0 Z_L^7} \quad (6)$$

Un amplificateur de puissance ne doit pas entrer en oscillation quelque soit l'impédance qui lui est présentée, aussi bien à l'entrée qu'à la sortie. Des critères de stabilité permettent de statuer sur les risques d'instabilité de l'amplificateur de puissance.

Ainsi, la combinaison de la condition de *Rollet* :

$$K = \frac{1 - |S_{11}|^2 - |S_{22}|^2 + |\Delta|^2}{2|S_{12}S_{21}|} > 1 \quad (7)$$

Avec une des conditions suivantes :

$$B_1 = 1 + |S_{11}|^2 - |S_{22}|^2 - |\Delta|^2 > 0 \quad (8)$$

$$B_2 = 1 - |S_{11}|^2 + |S_{22}|^2 - |\Delta|^2 > 0 \quad (9)$$

$$|\Delta| = |S_{11}S_{22} - S_{12}S_{21}| < 1 \quad (10)$$

$$1 - |S_{11}|^2 > |S_{12}S_{21}| \quad (11)$$

$$1 - |S_{22}|^2 > |S_{12}S_{21}| \quad (12)$$

assurent la stabilité inconditionnelle sur toute la plage de fréquence considérée.

Les paramètres S_{ij} sont les paramètres de répartition du transistor ou de l'amplificateur.

Un nouveau et unique critère de stabilité a été développé récemment.

La condition :

$$\mu_1 = \frac{1 - |S_{11}|^2}{|S_{22} - S_{11}^* \Delta| + |S_{12}S_{21}|} > 1 \quad (13)$$

Ou :

$$\mu_2 = \frac{1 - |S_{22}|^2}{|S_{11} - S_{22}^* \Delta| + |S_{12}S_{21}|} > 1 \quad (14)$$

assure à elle seule la stabilité inconditionnelle.

En utilisant les concepts mentionnés ci-dessus, l'amplificateur proposé est représenté sur la figure 5. Pour la conception de notre amplificateur de puissance large bande nous avons utilisé un transistor à effet de champ.

Dans la procédure de conception, la condition de polarisation (connue sous le nom DC point Q) pour le dispositif actif doit être soigneusement sélectionné, car elle détermine les performances de base en termes de stabilité, puissance de sortie, gain et PAE (Power-Added Efficiency) de l'ensemble de l'amplificateur de puissance. Le réseau de polarisation utilisé est représenté sur la figure 5. L'amplificateur de puissance proposé est polarisé avec deux sources de tensions V_{DS} de + 2,8 V et V_{GS} de -0,5 V. Selon le besoin en matière de la largeur de bande, l'inductance RF est réalisée en utilisant une ligne de transmission à haute impédance de longueur $\lambda/4$ suivie d'un stub radial. Cette combinaison permet d'empêcher l'énergie RF d'entrer dans le bloc d'alimentation et augmente la largeur de bande.

Comme le montrent les figures 5 et 6, les réseaux d'adaptation d'entrée et de sortie ont été conçus aussi simple que possible pour réduire à la fois la consommation du layout et la

perte du gain. La conception des deux réseaux d'adaptation dépend de la plage de fréquence dans laquelle cet amplificateur de puissance large bande doit être conçu.

Dans ce travail, l'amplificateur proposé est implémenté sur un substrat de type époxy FR4, de permittivité (ϵ_r) égale 4,32 et d'épaisseur (h) égale 1,6 mm (figure 6).

Le circuit amplificateur complet a été simulé à l'aide d'un logiciel de simulation des circuits RF. Les figures 7 à 11 présentent les résultats de ces simulations qui constitueront les données de référence pour la caractérisation expérimentale.

La figure 7 nous présente, sur la bande de fréquence 2-3 GHz, les pertes par réflexion en entrée (S_{11}) et en sortie (S_{22}) pour de faibles niveaux d'excitation. De la figure 9, nous pouvons observer que, les pertes par réflexion en entrée sont inférieures à -10,647 dB et peuvent atteindre la valeur -36,523 dB à 2,88 GHz. Par contre, en sortie, ces pertes sont inférieures à -11,455 dB et peuvent atteindre la valeur -44,869 dB à 2,73 GHz.

Le gain simulé S_{21} pour le BPA (Broadband Power Amplifier) proposé est donné à la figure 8. Comme on peut le constater, le gain du petit signal varie entre une valeur minimale de 10,944 dB à 3 GHz et une valeur maximale de 13,979 dB à 2,07 GHz. L'isolation inverse S_{12} représente le retour interne de la sortie vers l'entrée d'un dispositif à deux ports. Pour l'isolation inverse simulée du BPA proposé. Comme on peut le voir sur la figure 8, S_{12} varie entre une valeur minimale de -25,767 dB à 2 GHz et une valeur maximale de -23,889 dB à 2,95 GHz.

En termes de fonctionnement pratique d'un amplificateur de puissance, il est nécessaire que S_{12} soit aussi petit que possible car la valeur d'isolement inverse inférieure est le degré d'isolation supérieur entre la sortie et l'entrée, ainsi que le degré de stabilité supérieur d'un étage donné.

La figure 9 montre les valeurs des coefficients de stabilité k (StabFact1) et μ (Muprime1 et Mu1) simulés sur la bande [2-3] GHz. Les facteurs de stabilité sont supérieurs à 1 sur toute la bande de fonctionnement, les conditions de stabilité inconditionnelle du BPA proposé sont remplies. Cela signifie que toute source ou charge peut être connectée à l'entrée ou à la sortie du BPA sans risque de devenir instable ou de produire des oscillations.

Le point de compression 1 dB est défini comme le point auquel le niveau de puissance de sortie correspond à un écart de 1 dB du comportement linéaire idéal. Le niveau de puissance d'entrée correspondant est utilisé pour marquer la limite entre les régions linéaires et non linéaires.

Les figures 10 et 11 montrent la puissance de sortie simulée et le PAE du BPA proposé. Les courbes ont été tracées à la fréquence centrale de fonctionnement égale à 2,5 GHz. Pour chacune d'entre elle, les résultats sont présentés en fonction de la puissance d'entrée P_e du montage.

La figure 10 montre que la puissance de sortie simulée atteint un maximum de 16,403 dBm, à 20 dBm au niveau de la puissance d'entrée, conduisant ainsi à une puissance de sortie de 43,682 mW. Le BPA proposé atteint une compression d'1 dB à un niveau de puissance d'entrée d'environ 5 dBm. Comme illustré à la figure 11, à 2,5 GHz, le PAE simulé atteint une valeur maximale de 25,317 % pour une puissance d'entrée de 6 dBm.

La figure 12 représente la courbe du facteur de bruit en fonction de la fréquence. Le facteur de bruit F_{dB} simulée varie entre 4,386 et 6,168 dB sur la gamme des fréquences [2-3] GHz. La valeur du NFmin la plus basse est 1,847 dB obtenue à 2 GHz, comme indiqué sur la figure 12.

La performance de l'amplificateur large bande conçu est résumée et comparée à l'état d'art des amplificateurs de puissance large bande fonctionnant dans la bande S dans le tableau 1.

En comparant le travail actuel avec des AP large bande d'état d'art [1-3], nous pouvons clairement constater que les techniques d'adaptation large bande proposées sont utiles, et le BPA conçu atteint une excellente bande passante avec une bonne adaptation sur toutes les gammes de fréquences de fonctionnement. La perte de réflexion simulée montre de bons résultats avec une largeur de bande de l'ordre d'1 GHz par rapport aux articles [1-3].

Dans la gamme des fréquences de 2 GHz à 3 GHz, le BPA proposé atteint un gain maximal de 13,979 dB, et un P_{sat} de 16,403 dBm avec un PAE_{max} de 25,317 % et un P_{1dB} d'environ 5 dBm sous des tensions d'alimentations de + 2,8V pour V_{DS} et -0,5 V pour V_{GS} .

Compte tenu de la puissance d'entrée large bande et de la couverture en fréquence large bande, le BPA proposé offre de meilleures performances en signal large à large bande par rapport aux autres BPA [1-3], et présente un gain élevé, une excellente bande passante, une bonne puissance de sortie et des circuits simples. C'est un bon candidat pour les PA large bande fonctionnant dans la bande S.

Ref.	Freq. (GHz)	Gain (dB)	S(1,1) (dB)	S(2,2) (dB)	S(1,2) (dB)	Psat (dBm)	PAE (%)	NF (dB)	V _{DS} (V)
[This work]	[2-3]	13,9	-10,6 / -36,5	-11,4 / -44,8	-23,8 / -25,7	16,4	25,3	< 6, 1	2.8
[1]	[1,9-2,7]	11	-	-	-	28.1	13.7	-	2.5
[2]	[1,8-2,8]	25	-12 / -25	-9 / -19	-	28	6.1	-	5
[3]	[1,75-2,15]	10 - 11,7	-11 / -22	-13 / -19	-18 / -19	8	-	-	12

Tableau 1 : Etat d'art d'amplificateurs de puissance large bande

Avec :

- [1] B. Francois and P. Reynaert, "Highly linear fully integrated wideband RF PA for LTE-advanced in 180-nm SOI," *IEEE Transactions on Microwave Theory and Techniques*, vol. 63, no. 3, p. 649–658, 2015.
- [2] C.Q. Chen, M.L. Hao, Z.Q. Li, Z.B. Du, and H. Yang, "A 1.8–2.8 GHz Highly Linear Broadband Power Amplifier for LTE-A Application," *Progress in Electromagnetics Research C*, vol. 66, p. 47–54, 2016.
- [3] A. Rachakh, L. El Abdellaoui, J. Zbitou, A. Errkik, A. Tajouati, and M. Latrach, "A Novel Configuration of a Microstrip Microwave Wideband Power Amplifier for Wireless Application," *Telkommnika*, vol. 16, no. 1, pp. 2014-2031, 2018.

En conclusion, la conception et l'analyse d'un amplificateur de puissance hyperfréquence en technologie Microruban ont été présentées. Les résultats de la simulation montrent que l'amplificateur proposé offre d'excellentes performances pour les applications des réseaux mobiles LTE et les réseaux sans fil utilisant le protocole Wi-Fi. La conception proposée présente un gain de puissance de 13,979 dB avec une isolation inverse inférieure à -23,8 dB sous une alimentation de 2,8V pour V_{ds} et -0,5V pour V_{gs}. L'amplificateur de puissance proposé a atteint avec succès de bonnes performances en termes de stabilité et d'adaptation d'impédance. Cet amplificateur est capable de délivrer une puissance de sortie pouvant atteindre 16,403 dBm.

Brève description des figures :

La figure 1 représente le diagramme block d'un amplificateur microonde ;

La figure 2 représente les transformateurs quart d'onde ;

La figure 3 représente les coefficients de réflexion partielle pour un transformateur à plusieurs sections ;

La figure 4 représente un transformateur quart d'onde à trois sections ;

La figure 5 représente le schéma de l'amplificateur de puissance large bande à un étage proposé ;

La figure 6 représente le masque de l'amplificateur de puissance large bande à un étage proposé ;

La figure 7 représente les coefficients de réflexions en entrée et en sortie S_{11} et S_{22} ;

La figure 8 représente les coefficients de transmission directe et inverse S_{21} et S_{12} ;

La figure 9 représente les facteurs de stabilité ;

La figure 10 représente la puissance de sortie en fonction de la puissance d'entrée ;

La figure 11 représente le rendement en puissance ajoutée en fonction de la puissance d'entrée ;

La figure 12 représente le facteur de bruit.

Revendications

1. Un amplificateur de puissance large bande en bande S en technologie microruban modélisé avec une architecture à un seul étage à base d'un transistor à effet de champ pour assurer un maximum de transfert d'énergie ; le dit amplificateur est composé d'un premier bloc d'amplification à deux ports et d'un second bloc appelé réseaux d'adaptation d'impédance relié au dit premier bloc en entrée et en sortie; le dit second bloc permet d'adapter le signal de la source pour éviter le maximum de réflexion à l'entrée du dit premier bloc et d'empêcher la réflexion au niveau de la charge vers la sortie du dit premier bloc.
2. L'amplificateur selon la revendication 1, caractérisé en ce que
 - Les coefficients de réflexion en entrée (S_{11}) et en sortie (S_{22}) varient respectivement entre -10,647 dB et -36,523 dB et entre -11,455 dB et -44,869 dB.
 - Le gain du petit signal varie entre une valeur minimale de 10,944 dB à la fréquence 3 GHz et une valeur maximale de 13,979 dB à la fréquence 2,07 GHz.
 - L'isolation inverse simulée (S_{12}) varie entre une valeur minimale de 25,767 dB à la fréquence 2 GHz et une valeur maximale de -23,889 dB à la fréquence 2,95 GHz.
 - La puissance de sortie simulée atteint un maximum de 16,403 dBm à 20 dBm au niveau de la puissance d'entrée conduisant ainsi à une puissance de sortie de 43,682 mW.
 - Il atteint une compression d'1 dB à un niveau de puissance d'entrée d'environ 5 dBm et un PAE (Power-Added Efficiency) d'une valeur maximale de 25,317 % pour une puissance d'entrée de 6 dBm.
 - Le facteur de bruit (F_{dB}) varie entre 4,386 dB et 6,168 dB sur la gamme des fréquences [2-3] GHz.
3. L'amplificateur de puissance selon les revendications 1 et 2, a été implémenté sur un substrat de type époxy FR4, de permittivité (ϵ_r) égale 4,32 et d'épaisseur (h) égale 1,6 mm.
4. L'amplificateur selon les revendications 1 et 2, caractérisé en ce que le dit premier bloc de l'amplificateur comprend un transistor à effet de champ polarisé avec deux sources de tensions $V_{DS} = +2,8$ V et $V_{GS} = -0,5$ V.

5. L'amplificateur selon l'une des revendications précédentes, caractérisé en ce qu'il comprend un DC Block modélisé avec deux inductances RF réalisées en utilisant des lignes de transmission à haute impédance de longueur $\lambda/4$ suivie de deux stubs radiaux.
6. L'amplificateur selon l'une quelconque des revendications précédentes comprend une résistance optimale pour stabiliser son fonctionnement avec un minimum de bruit.
7. L'amplificateur selon les revendications précédentes, caractérisé en ce que le dit second bloc comprend une ligne de transformation d'impédance pour éliminer la partie imaginaire de l'impédance à adapter et un réseau d'adaptation d'impédance sous forme de transformateurs quart d'onde $\lambda/4$.

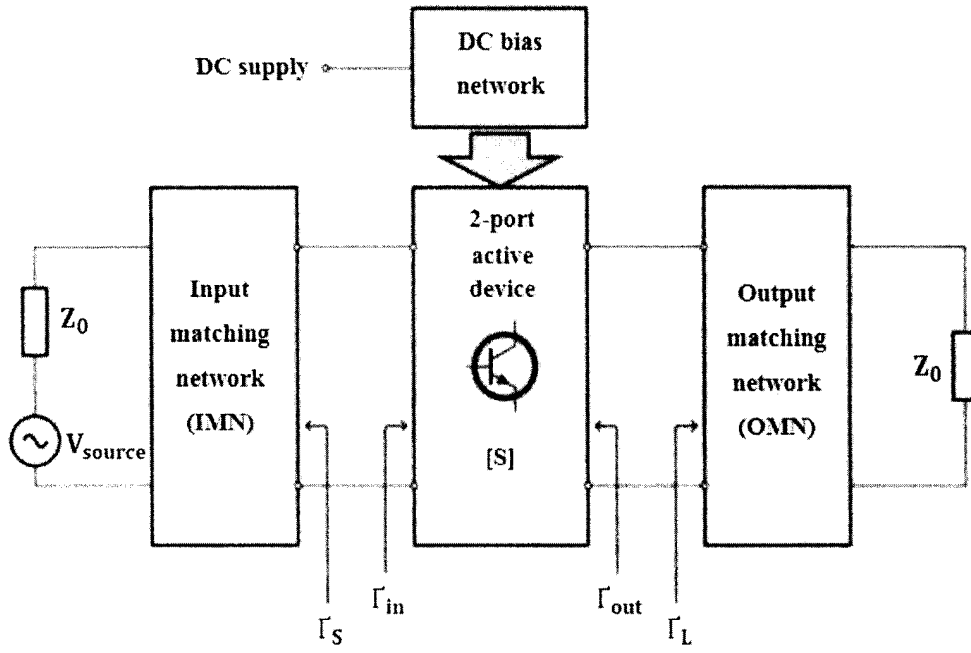


Figure 1

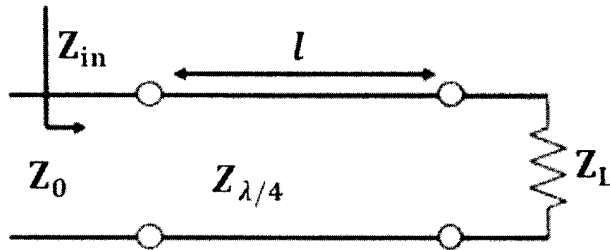


Figure 2

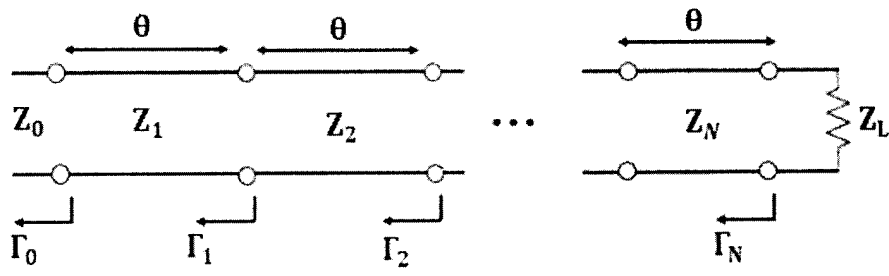


Figure 3

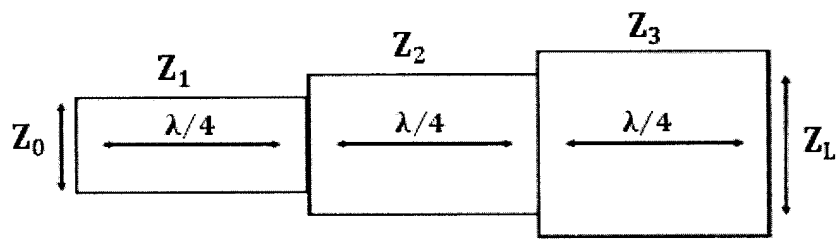


Figure 4

Amplification bloc

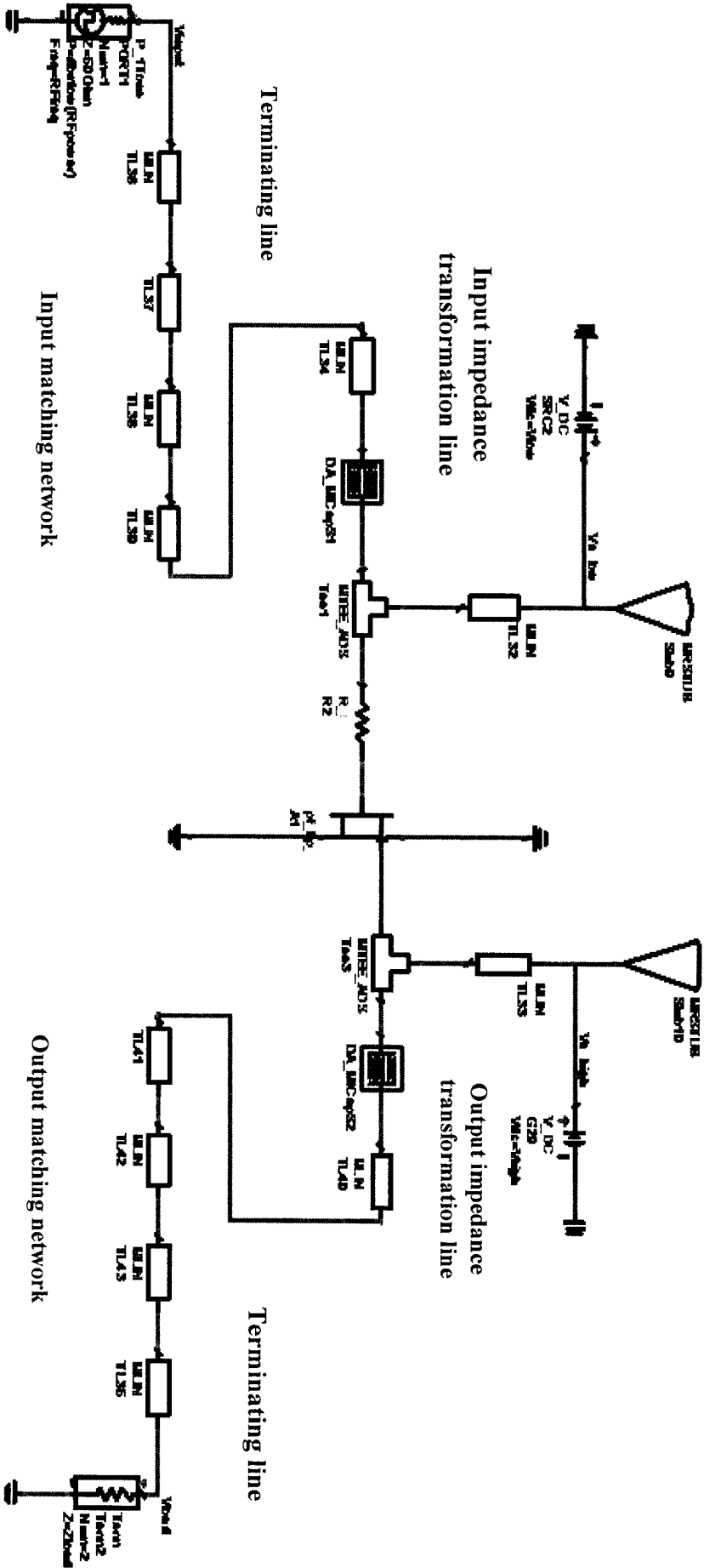


Figure 5

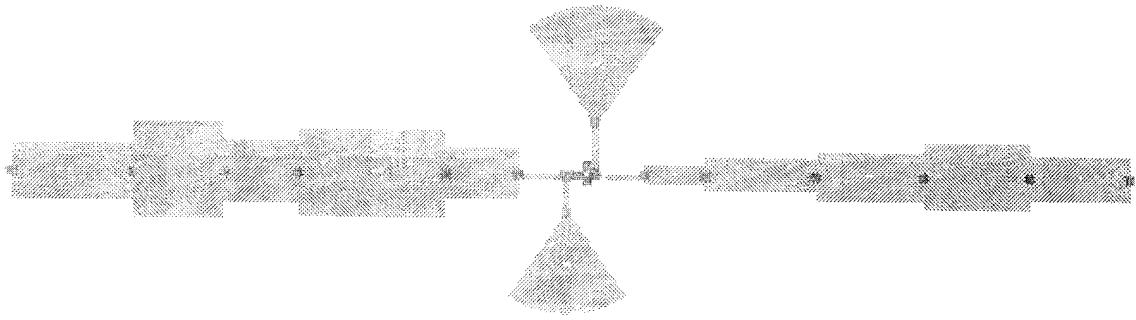


Figure 6

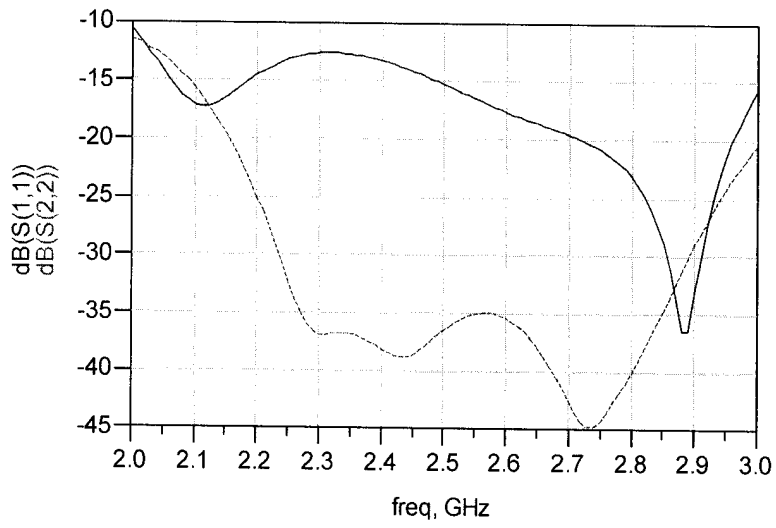


Figure 7

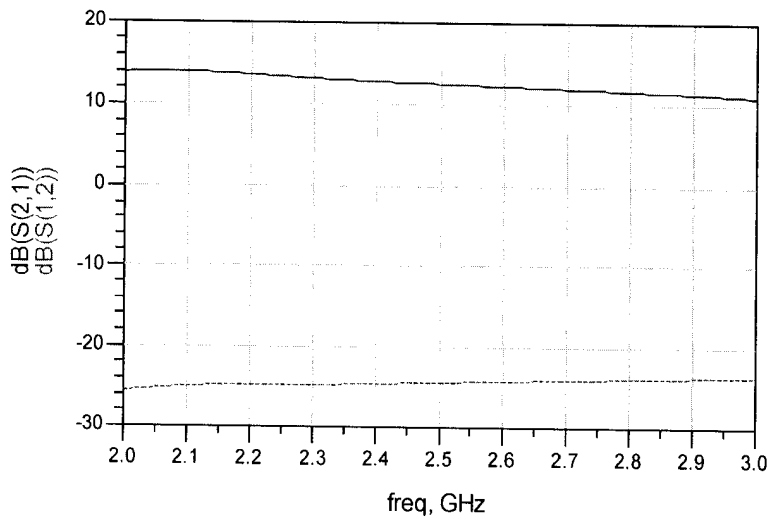


Figure 8

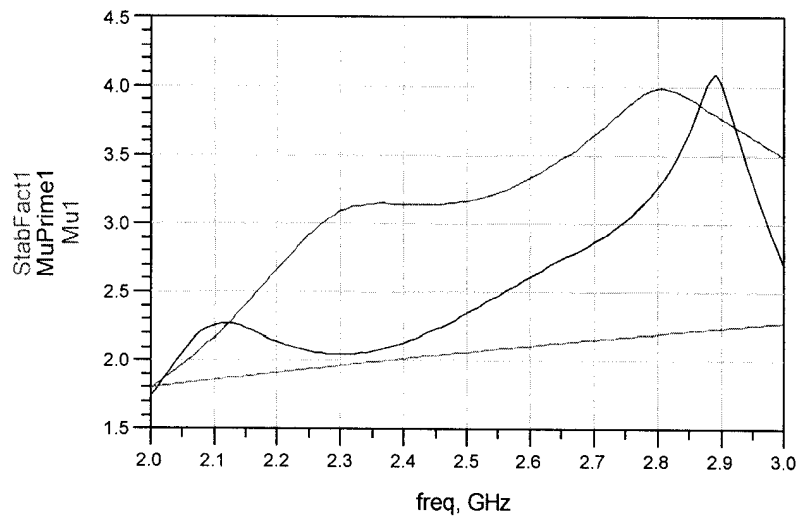


Figure 9

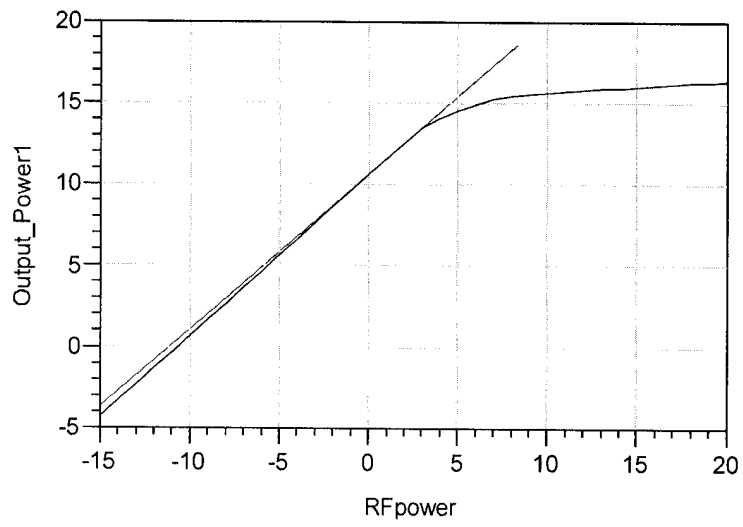


Figure 10

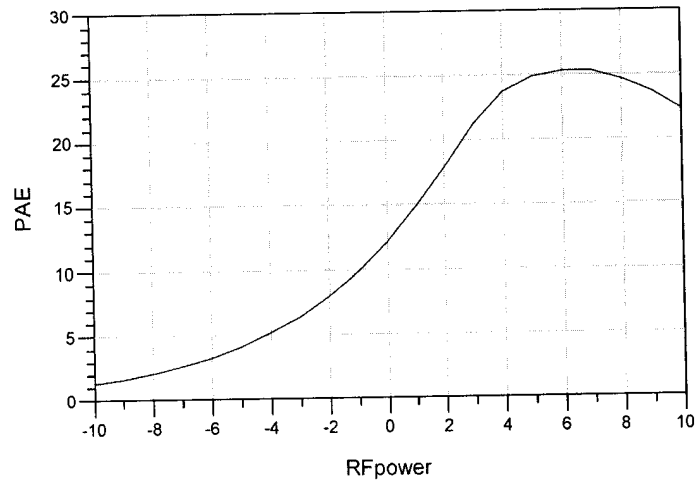


Figure 11

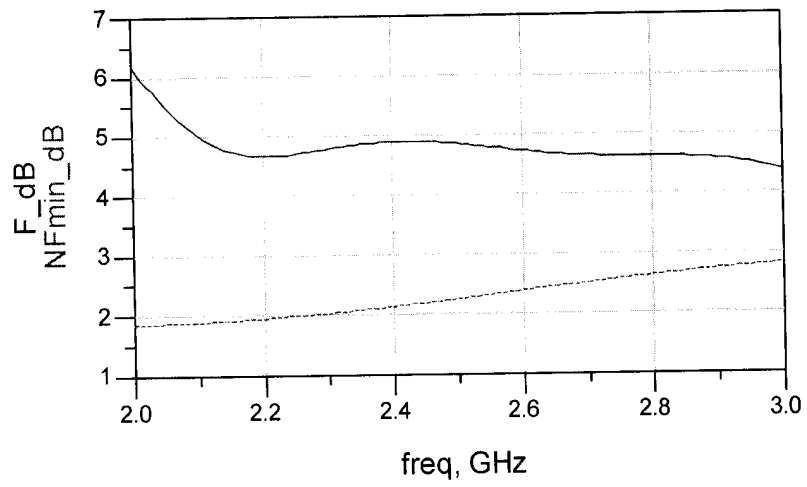


Figure 12

**RAPPORT DE RECHERCHE
AVEC OPINION SUR LA BREVETABILITE**
(Conformément aux articles 43 et 43.2 de la loi 17-97 relative à la
protection de la propriété industrielle telle que modifiée et complétée
par la loi 23-13)

Renseignements relatifs à la demande	
N° de la demande : 46320	Date de dépôt : 11/07/2019
Déposant : UNIVERSITE MOULAY ISMAIL	
Intitulé de l'invention : AMPLIFICATEUR DE PUISSANCE HYPERFRÉQUENCE LARGE BANDE A UN SEUL ÉTAGE	
Le présent document est le rapport de recherche avec opinion sur la brevetabilité établi par l'OMPIC conformément aux articles 43 et 43.2, et notifié au déposant conformément à l'article 43.1 de la loi 17-97 relative à la protection de la propriété industrielle telle que modifiée et complétée par la loi 23-13.	
Les documents brevets cités dans le rapport de recherche sont téléchargeables à partir du site http://worldwide.espacenet.com , et les documents non brevets sont joints au présent document, s'il y en a lieu.	
Le présent rapport contient des indications relatives aux éléments suivants :	
Partie 1 : Considérations générales	
<input checked="" type="checkbox"/> Cadre 1 : Base du présent rapport	
<input type="checkbox"/> Cadre 2 : Priorité	
<input type="checkbox"/> Cadre 3 : Titre et/ou Abrégé tel qu'ils sont définitivement arrêtés	
Partie 2 : Rapport de recherche	
Partie 3 : Opinion sur la brevetabilité	
<input type="checkbox"/> Cadre 4 : Remarques de forme et de clarté	
<input type="checkbox"/> Cadre 5 : Défaut d'unité d'invention	
<input type="checkbox"/> Cadre 6 : Observations à propos de certaines revendications exclues de la brevetabilité	
<input checked="" type="checkbox"/> Cadre 7 : Déclaration motivée quant à la Nouveauté, l'Activité Inventive et l'Application Industrielle	
Examineur: BAMI MOHAMMED	Date d'établissement du rapport : 05/12/2019
Téléphone: 212 5 22 58 64 14/00	

Partie 1 : Considérations générales**Cadre 1 : base du présent rapport**

Les pièces suivantes de la demande servent de base à l'établissement du présent rapport :

- Description
9 Pages
- Revendications
1-7
- Planches de dessin
6 Pages

Partie 2 : Rapport de recherche

Classement de l'objet de la demande :

CIB : H03F3/00

CPC : H03F3/189

Plateformes et bases de données électroniques de recherche :

EPOQUENET, WPI, ScienceDirect, IEEE, ORBIT

Catégorie*	Documents cités avec, le cas échéant, l'indication des passages pertinents	N° des revendications visées
X	Broadband GaAs FET power amplifier for L and S bands applications http://www.inass.org/2018/2018103109.pdf ; Mohamed Ribate Et al ; 18/04/2018	1
A	Broadband GaAs FET power amplifier for L and S bands applications http://www.inass.org/2018/2018103109.pdf ; Mohamed Ribate Et al ; 18/04/2018	2-7

***Catégories spéciales de documents cités :**

-« X » document particulièrement pertinent ; l'invention revendiquée ne peut être considérée comme nouvelle ou comme impliquant une activité inventive par rapport au document considéré isolément
-« Y » document particulièrement pertinent ; l'invention revendiquée ne peut être considérée comme impliquant une activité inventive lorsque le document est associé à un ou plusieurs autres documents de même nature, cette combinaison étant évidente pour une personne du métier
-« A » document définissant l'état général de la technique, non considéré comme particulièrement pertinent
-« P » documents intercalaires ; Les documents dont la date de publication est située entre la date de dépôt de la demande examinée et la date de priorité revendiquée ou la priorité la plus ancienne s'il y en a plusieurs
-« E » Éventuelles demandes de brevet interférentes. Tout document de brevet ayant une date de dépôt ou de priorité antérieure à la date de dépôt de la demande faisant l'objet de la recherche (et non à la date de priorité), mais publié postérieurement à cette date et dont le contenu constituerait un état de la technique pertinent pour la nouveauté

Partie 3 : Opinion sur la brevetabilité**Cadre 7 : Déclaration motivée quant à la Nouveauté, l'Activité Inventive et l'Application Industrielle**

Nouveauté	Revendications 2-7 Revendications 1	Oui Non
Activité inventive	Revendications 2-7 Revendications 1	Oui Non
Application Industrielle	Revendications 1-7 Revendications aucune	Oui Non

Il est fait référence aux documents suivants. Les numéros d'ordre qui leur sont attribués ci-après seront utilisés dans toute la suite de la procédure

D1 : Broadband GaAs FET power amplifier for L and S bands applications
<http://www.inass.org/2018/2018103109.pdf>

1. Nouveauté

Le document D1 divulgue :

- Un amplificateur de puissance large bande en bande S en technologie microruban (voir abrégé) modélisé avec une architecture à un seul étage (voir figure 1) à base d'un transistor à effet de champ (voir partie 3.3); ledit amplificateur est composé d'un premier bloc d'amplification à deux ports (voir partie 3.2) et d'un second bloc appelé réseaux d'impédance relié aux dit premier bloc en entrée et en sortie (voir figure 1); ledit second bloc permet d'adapter le signal de la source pour éviter le maximum de réflexion à l'entrée dudit premier bloc et d'empêcher la réflexion au niveau de la charge vers la sortie dudit premier bloc (voir partie 3.1).

Par conséquent l'objet de la revendication 1 n'est pas nouveau au sens de l'article 26 de la loi 17/97 telle que modifiée et complétée par la loi 23/13.

Aucun document ne divulgue l'objet des revendications 2-7 qui est donc nouveau au sens de l'article 26 de la loi 17/97 telle que modifiée et complétée par la loi 23/13.

2. Activité inventive

Le document D1 est considéré comme l'état de la technique le plus proche de l'objet de la revendication 2 et divulgue :

- Un amplificateur de puissance large bande en bande S en technologie microruban (voir abrégé) modélisé avec une architecture à un seul étage (voir figure 1) à base d'un transistor à effet de champ (voir partie 3.3); ledit amplificateur est composé d'un premier bloc d'amplification à deux ports (voir partie 3.2) et d'un second bloc appelé réseaux d'impédance relié aux dit premier bloc en entrée et en sortie (voir figure 1); ledit second bloc permet d'adapter le signal de la source pour éviter le maximum de réflexion à l'entrée dudit premier bloc et d'empêcher la réflexion au niveau de la charge vers la sortie dudit premier bloc (voir partie

3.1).

L'objet de la revendication 2 diffère de D1 en ce que :

L'amplificateur de puissance atteint une compression d'1 dB à un niveau de puissance d'entrée d'environ 5 dBm et un PAE d'une valeur maximale de 25,317% pour une puissance d'entrée de 6 dBm.

Le problème objectif que la présente demande se propose de résoudre peut donc être considéré comme : Améliorer les performances de l'amplificateur de puissance large bande.

Aucun document de l'état de la technique ne contient un enseignement ou une suggestion qui aurait incité l'homme du métier à adopter la solution proposée.

L'objet des revendications 2-7 implique donc une activité inventive au sens de l'article 28 de la loi 17/97 telle que modifiée et complétée par la loi 23/13.

3. Application industrielle

L'objet de la présente invention est susceptible d'application industrielle au sens de l'article 29 de la loi 17-97 telle que modifiée et complétée par la loi 23-13, parce qu'il présente une utilité déterminée, probante et crédible.