

(12) BREVET D'INVENTION

- (11) N° de publication : **MA 46163 B2** (51) Cl. internationale : **A46B 7/04; A46B 9/04; A46B 7/04; A46B 9/04**
- (43) Date de publication : **30.06.2021**

-
- (21) N° Dépôt : **46163**
- (22) Date de Dépôt : **24.06.2019**
- (71) Demandeur(s) : **Université Sidi Mohamed Ben Abdellah, Route Imouizzer Fès BP 2626 , FES , 30000 (MA)**
- (72) Inventeur(s) : **FARHANE Youness**
- (74) Mandataire : **Ibnsouda saad**

-
- (54) Titre : **Brosse à dents naturelle et écologique**
- (57) Abrégé : Notre invention est une brosse à dents naturelle et écologique, composée d'un manche non jetable et une tête, interchangeable via une liaison hélicoïdale, en bois de bambou avec des polis en fibre de Siwak : Le manche est à garder une fois pour toute, alors qu'il faut changer juste la tête après un certain nombre d'utilisation une fois ses poils sont usés. Cette brosse à dents a pour objectif la suppression des risques liés à l'utilisation d'une brosse à dent et l'annulation des déchets générés par les brosses à dents classiques qui ont un grand impact sur la santé et sur l'environnement.

Brosse à dents naturelle et écologique

Abrégé :

Notre invention est une brosse à dents naturelle et écologique, composée d'un manche non jetable et une tête, interchangeable via une liaison hélicoïdale, en bois de bambou avec des polis en fibre de Siwak : Le manche est à garder une fois pour toute, alors qu'il faut changer juste la tête après un certain nombre d'utilisation une fois ses poils sont usés. Cette brosse à dents a pour objectif la suppression des risques liés à l'utilisation d'une brosse à dent et l'annulation des déchets générés par les brosses à dents classiques qui ont un grand impact sur la santé et sur l'environnement.

Description du brevet d'invention

Brosse à dents naturelle et écologique

Description :

1- Domaine technique auquel se rapporte l'invention :

Notre invention concerne un objet utilisé fréquemment au quotidien dans l'hygiène domestique buccale et dentaire, il s'agit d'une brosse à dents naturelle et écologique, qui a pour objectif la suppression des risques liés à l'utilisation d'une brosse à dent et l'annulation des déchets générés par les brosses à dents classiques qui ont un grand impact sur la santé et sur l'environnement.

2- Etat de la technique antérieure :

- L'invention « Brosse à dents écologique » WO2011025810 : concerne une brosse à dents écologique non jetable comprenant un manche solide et des poils-filaments qui y sont fixés, le manche solide étant réalisé en une composition respectueuse de l'environnement constituée d'un mélange d'amidon de maïs et de polypropylène recyclé.

Cette invention présente l'inconvénient de réutilisation du polypropylène dans sa composition, une matière qui n'est pas naturelle, présentant un danger sur la santé des utilisateurs, et même sur la nature.

- L'invention « Brosse à dents en Siwak » WO2011064355 : elle vise à permettre à des musulmans d'avoir une hygiène buccale et dentaire. La brosse à dents en Siwak est une brosse à dents naturelle, et la tige de cette dernière étant fabriquée à partir d'arbre, la brosse de cette dernière étant fabriquée à partir de Siwak.

Cette invention propose une solution naturelle mais son utilisation est très difficile et dangereuse surtout pour les enfants et les personnes âgées.

3- Exposé de l'invention :

Notre invention décrit une brosse à dents écologiques constituée de deux parties séparables (Fig. 1).

Les deux parties séparables sont composées de trois éléments (Fig. 2) :

- Une tête interchangeable composée d'un support (2) en bois de Bambou contenant des trous pour insérer les poils (3) en fibres de Siwak, avec un trou taraudé.

- Un manche (1) en Aluminium ou en Acier inoxydable contenant un téton fileté pour monter la tête à l'aide d'une liaison hélicoïdale via le trou taraudé.

Le manche constitue un élément qu'on peut conserver pour toujours (Fig. 3), seule la tête (Fig. 4) est interchangeable après un nombre d'utilisations conduisant à l'usure des poils.

Le manche en matériau non polluant et recyclable résistant à l'eau et à la corrosion avec une longue durée de vie : Aluminium, Acier inoxydable, ... (Fig. 3)

Le support sera fabriqué en matière naturelle : Bois de Bambou qui est une matière 100% naturelle et abondante dans la nature (Fig. 5).

Les poils fabriqués à partir des fibres de Siwak (Fig. 6).

4- Avantages par rapport à l'état antérieur :

Notre invention comparée à l'état antérieur, présente les avantages suivants :

- 100 % écologique ;
- Zéro déchets directs ;
- Ne présente aucun danger pour la santé, vu que le contact avec la bouche sera avec des matières 100% naturelles ;
- Facile à fabriquer ;
- Simple à utiliser.

5- Dessins :

(Voir annexes)

6- Exposé détaillé du mode de réalisation de l'invention :

Notre invention, constituant une brosse à dents, est composée de deux parties démontables (Fig. 1) un manche (1) et une tête, composée elle même de deux éléments différents, le support (2) et les poils (3) au nombre de 50. (Fig. 2) :

- Le manche (1), en Aluminium ou acier inoxydable, de forme cylindrique d'un diamètre convenable entre de 8 mm et 10 mm, d'une longueur de 110 mm, , se terminant sur une extrémité par un téton fileté de diamètre 4mm et de longueur 10 mm (Fig.3).
- Le support (2) en bois de Bambou de forme prismatique de longueur 50 mm, d'épaisseur 5 mm et de largeur 7 mm, usiné par fraisage et taraudé au diamètre de 4mm sur une profondeur 10 mm sur une face, pour recevoir le téton fileté du

manche, et percé sur la face supérieure d'une cinquantaine de trous, uniformément répartis, de diamètre 1 mm et sur une profondeur de 2 mm;

- Les poils (3) en fibres de Siwak extraites des bâtonnets, pliés par paquet de 1,5 mm de diamètre puis insérés dans les 50 trous de la tête : par la même méthode utilisée actuellement pour insérer les fibres en plastique des brosses à dents classiques.

7- Application industrielle :

Notre invention propose un produit d'hygiène buccale et dentaire, c'est une brosse à dents naturelle et écologique avec des fibres en Siwak.

Brosse à dents naturelle et écologique

Revendications modifiées :

1. Brosse à dents naturelle et écologique, caractérisée en ce qu'elle comporte les éléments suivants :
 - un manche (1) en Aluminium ou en Acier Inoxydable pour résister à l'eau et avoir une durée de vie illimitée ; et
 - une tête {(2) +(3)} interchangeable par liaison hélicoïdale, tel que le filetage (partie mâle) doit être réalisé sur le manche (en Aluminium ou Acier inoxydable qui sont des matières rigides) alors que le taraudage (partie femelle) doit être réalisé sur la tête (en bois qui est une matière fragile) pour éviter la cassure de support à l'intérieur du manche. La tête est composée d'un support (2) en bois de Bambou et de poils (3) obtenus par l'extraction entière des fibres de leur emplacement à l'intérieur des bâtonnets de Siwak, ensuite regroupées par faisceaux puis implantés dans des trous percés sur le support.
2. Brosse à dents naturelle et écologique, selon la revendication 1, caractérisée en ce que le manche est en Aluminium ou Acier inoxydable, de forme et de dimensions convenables pour le confort de la main et de l'utilisateur pendant le brossage, se terminant sur une extrémité par un téton fileté de diamètre et de longueur suffisant pour maintenir le support bien fixé sur le manche.
3. Brosse à dents naturelle et écologique, selon la revendication 1, caractérisée en ce que la tête est interchangeable, composée d'un support (2) et de poils (3).
4. Brosse à dents naturelle et écologique, selon les revendications 1 et 3, caractérisée en ce que le support est fabriqué en bois de Bambou de forme et de dimensions convenable au nettoyage de la bouche, taraudé d'un trou de diamètre et d'une permettant de recevoir le téton fileté du manche, ledit support est percé sur la face supérieure de trous répartis d'une manière uniforme de diamètre et de profondeur suffisantes pour insérer et bien tenir les poils.
5. Brosse à dents naturelle et écologique, selon les revendications 1, 3 et 4, caractérisée en ce que les poils au nombre suffisant pour un bon brossage, sont constitués d'un groupement en forme d'un faisceau contenant des fibres extraites entièrement de leur emplacement à l'intérieur des bâtonnets de Siwak, implantés à une profondeur suffisante

pour bien s'accrocher dans le support et émergeant d'une longueur suffisante pour un bon nettoyage des dents.

6. Brosse à dents naturelle et écologique, selon la revendication 5, caractérisée en ce que les fibres extraites entièrement des bâtonnets de Siwak au nombre et longueur suffisants pour constituer des poils convenable pour le nettoyage des dents.

Dessins

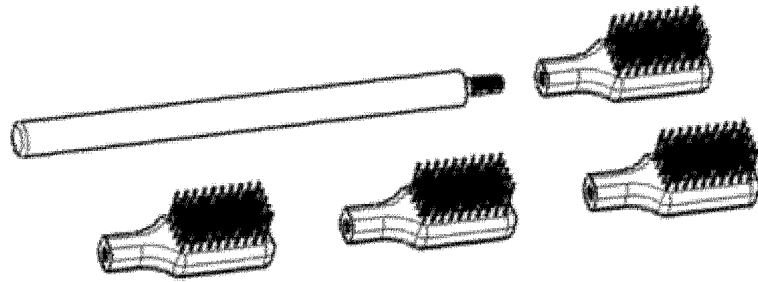


Fig. 1. Kit manche et têtes interchangeables

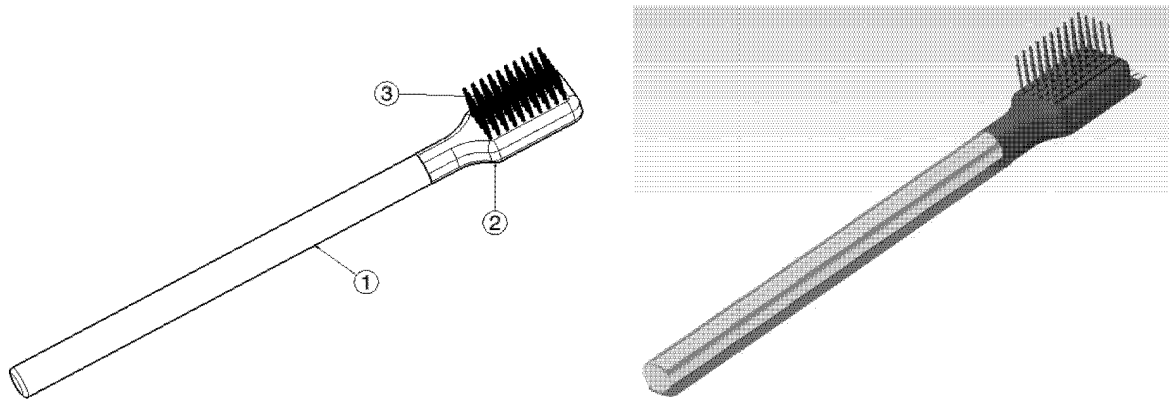


Fig. 2. Brosse à dents complète

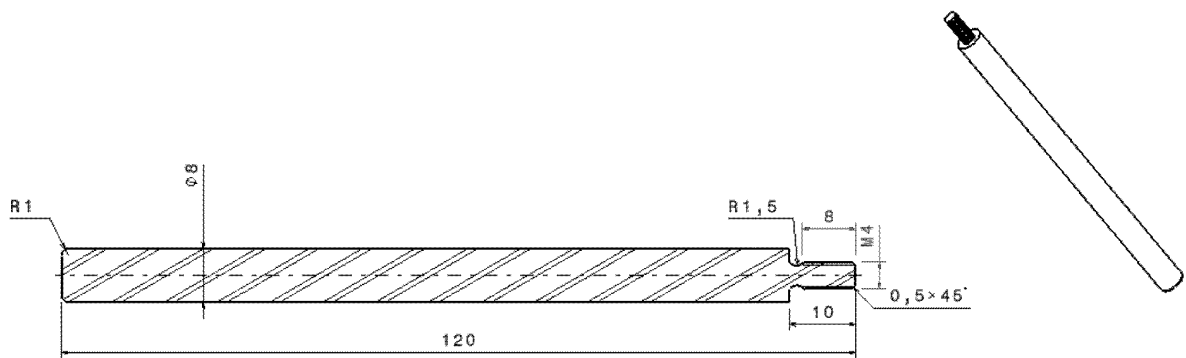


Fig. 3. Manche en aluminium/acier inoxydable

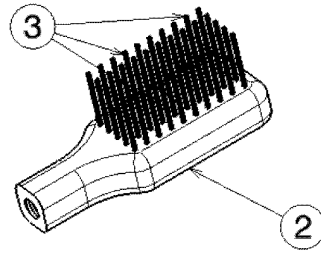


Fig. 4. Tête : Support (2) en bois de Bambou avec ses Poils (3) en fibres de Siwak

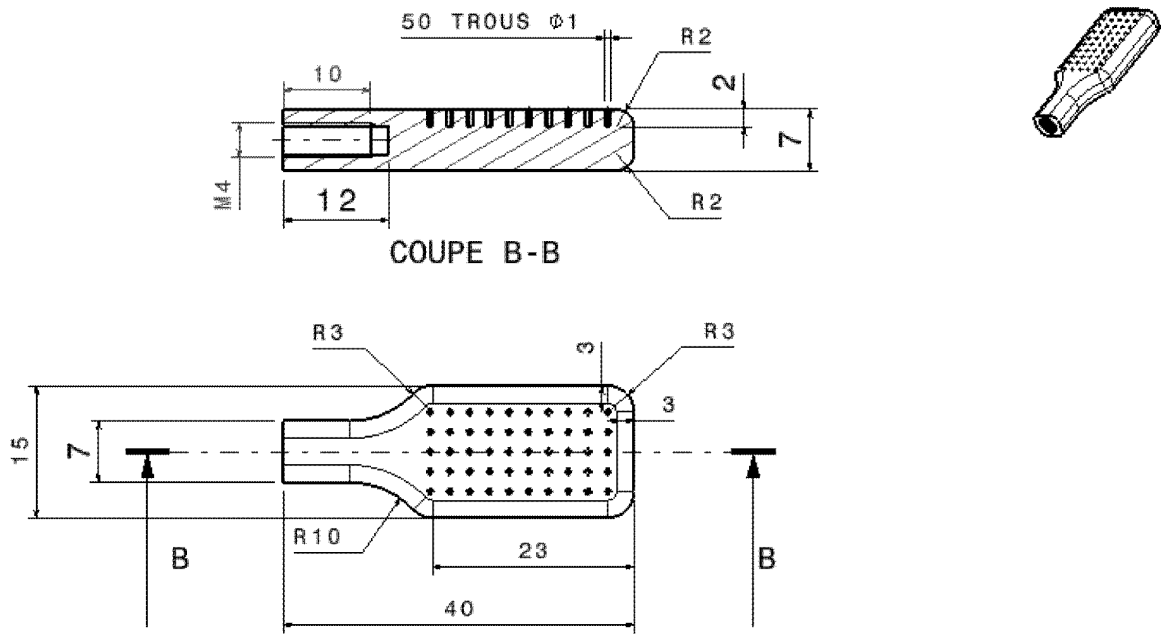


Fig. 5. Support seul en bois de Bambou

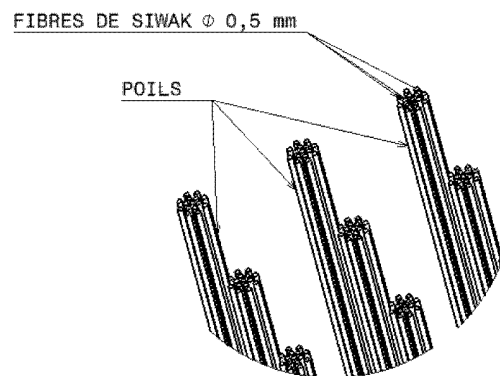


Fig. 6. Poils en fibres de Siwak pliées par paquet

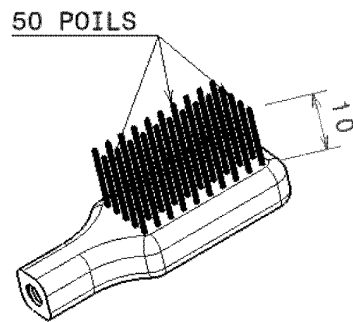


Fig. 7. 50 poils implantés dans le support

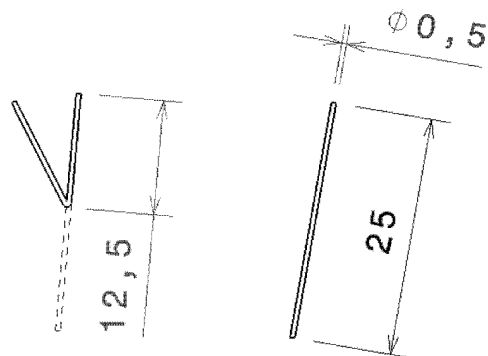


Fig. 8. Une fibre (avant et après pliage)

RAPPORT DE RECHERCHE DEFINITIF AVEC OPINION SUR LA BREVETABILITE

Établi conformément à l'article 43.2 de la loi 17-97 relative à la protection de la propriété industrielle telle que modifiée et complétée par la loi 23-13

Renseignements relatifs à la demande	
N° de la demande : 46163	Date de dépôt : 24/06/2019
Déposant : Université Sidi Mohamed Ben Abdellah	
Intitulé de l'invention : Brosse à dents naturelle et écologique	
Classement de l'objet de la demande : CIB : A 46B 7/04, A 46B 9/04 CPC : A 46B 7/04 ; A 46B 9/04	
Le présent rapport contient des indications relatives aux éléments suivants : Partie 1 : Considérations générales <input checked="" type="checkbox"/> Cadre 1 : Base du présent rapport <input type="checkbox"/> Cadre 2 : Priorité Partie 2 : Opinion sur la brevetabilité <input type="checkbox"/> Cadre 3 : Remarques de clarté <input type="checkbox"/> Cadre 4 : Observations à propos de revendications modifiées qui s'étendent au-delà du contenu de la demande telle qu'initialement déposée <input type="checkbox"/> Cadre 5 : Défaut d'unité d'invention <input type="checkbox"/> Cadre 6 : Observations à propos de certaines revendications exclues de la brevetabilité <input checked="" type="checkbox"/> Cadre 7 : Déclaration motivée quant à la Nouveauté, l'Activité Inventive et l'Application Industrielle	
Examineur: BASMA SADIKI	Date d'établissement du rapport : 27/05/2021 
Téléphone: (+212) 5 22 58 64 14	

Partie 1 : Considérations générales**Cadre 1 : base du présent rapport**

Les pièces suivantes servent de base à l'établissement du présent rapport :

- Demande telle qu'initialement déposée
- Demande modifiée suite à la notification du rapport de recherche préliminaire :
 - Revendications
6
- Observations à l'appui des revendications maintenues
- Observations des tiers suite à la publication de la demande
- Réponses du déposant aux observations des tiers
- Nouveaux documents constituant des antériorités :
- Observations à l'encontre de la décision de rejet

Partie 2 : Opinion sur la brevetabilité**Cadre 7 : Déclaration motivée quant à la Nouveauté, l'Activité Inventive et l'Application Industrielle**

Nouveauté	Revendications 1-6	Oui
	Revendications aucune	Non
Activité inventive	Revendications 1-6	Oui
	Revendications aucune	Non
Application Industrielle	Revendications 1-6	Oui
	Revendications aucune	Non

Il est fait référence aux documents suivants:

D1 : US2003074755

1. Nouveauté

Aucun des documents cités ci-dessus ne divulgue l'ensemble des caractéristiques techniques faisant l'objet des revendications 1-6. Par conséquent, l'objet de celles-ci est nouveau au sens de l'article 26 de la loi 17-97 telle que modifiée et complétée par la loi 23-13.

2. Activité inventive

Le document D1 est considéré comme étant l'état de la technique le plus proche à l'objet de la présente demande. Il divulgue une brosse à dents écologiques qui comporte une manche et une tête interchangeable de fibre de Miswak.

L'objet de la première revendication diffère de D1 par l'utilisation des fibres de Miswak extraites de façon isolée et introduites ensuite dans les trous séparément.

Le problème technique lié à cette différence est considéré comme la fourniture d'une brosse à dents en fibres de Miswak plus souples à utilisation instantanée sans prétraitement (mouillage des fibres).

La solution proposée est considérée inventive. En effet, la nature des fibres de Miswak fine et souple et la méthode d'agencement de celles-ci ont permis d'améliorer les caractéristiques de la brosse des fibres de Miswak divulguée dans l'état de la technique en rendant celle-ci souple à l'utilisation. Il n'y a aucune incitation dans l'état de la technique à modifier la brosse de D1 et arriver à l'objet de la présente demande sans faire preuve d'esprit inventif.

Par conséquent, l'objet des revendications 1-6 implique une activité inventive au sens de l'article 28 de la loi 17-97 telle que modifiée et complétée par la loi 23-13.

3. Application industrielle

L'objet de la présente invention est susceptible d'application industrielle au sens de l'article 29 de la loi 17-97 telle que modifiée et complétée par la loi 23-13, parce qu'il présente une utilité déterminée, probante et crédible.