

(12) BREVET D'INVENTION

- (11) N° de publication : **MA 46021 B1** (51) Cl. internationale : **G06F 3/00; G06F 3/00**
- (43) Date de publication : **30.06.2021**

-
- (21) N° Dépôt : **46021**
- (22) Date de Dépôt : **31.05.2019**
- (71) Demandeur(s) : **MDAGHRI ALAOUI Achraf, Riad Essalam Bloc 41 N°11, BENI MELLAL (MA)**
- (72) Inventeur(s) : **MDAGHRI ALAOUI Achraf ; EI MOUTEE khalil ; SALBI Adil**
- (74) Mandataire : **SMANI MOHAMED**

(54) Titre : **Accessoire intelligent de code braille**

- (57) Abrégé : Le dispositif proposé dans ce brevet est un accessoire intelligent à base d'un système électronique et électromécanique miniaturisé afin de permettre aux non-voyants et aux mal-voyants d'exploiter les nouvelles technologies de communications avec plus d'intimité et de pouvoir s'intégrer à la société moderne. Le système que nous proposons ici possède un coté software sous forme d'une application mobile pour lire les caractères sélectionnés par l'utilisateur et ensuite communiquer le code braille correspondant vers le dispositif. Ce dernier qui représente le coté hardware de notre système est composé d'une cellule braille basé sur un mécanisme électromécanique (2). Cette cellule est commandée par un micro-contrôleur(3) intégré. La communication entre l'application mobile et la bague (1) est réalisé automatiquement après une première configuration et elle est basée sur le protocole Bluetooth. L'accessoire est une solution unique dans son domaine et elle est originale et sa réalisation est estimée moins coûteuse.

Abrégé

Le dispositif proposé dans ce brevet est un accessoire intelligent à base d'un système électronique et électromécanique miniaturisé afin de permettre aux non-voyants et aux mal-voyants d'exploiter les nouvelles technologies de communications avec plus d'intimité et de pouvoir s'intégrer à la société moderne. Le système que nous proposons ici possède un côté software sous forme d'une application mobile pour lire les caractères sélectionnés par l'utilisateur et ensuite communiquer le code braille correspondant vers le dispositif. Ce dernier qui représente le côté hardware de notre système est composé d'une cellule braille basé sur un mécanisme électromécanique (2). Cette cellule est commandée par un micro-contrôleur(3) intégré. La communication entre l'application mobile et la bague (1) est réalisé automatiquement après une première configuration et elle est basée sur le protocole Bluetooth. L'accessoire est une solution unique dans son domaine et elle est originale et sa réalisation est estimée moins coûteuse.

Accessoire intelligent de code braille

1. Domaine de l'invention

Le domaine de l'invention est l'assistance sociale, l'éducation et la facilité.

Plus précisément, l'invention concerne les personnes non-voyantes et malvoyants afin de leur simplifier l'intégration à la société moderne. Le dispositif, selon l'invention, permet à cette classe de société d'utiliser la technologie intelligente tel le smartphone avec plus d'intimité dans la lecture des documents personnels ou messages textuelles ou autres données surtout dans les endroits publics. Il convient pour aider les personnes à se concentrer plus durant l'apprentissage via le code braille. Ainsi notre invention vient de faciliter l'intégration des malvoyants au système éducatif.

2. État de la technique

Depuis l'invention du papier jusqu'à les nouvelles technologies à savoir les téléphones, les ordinateurs, les smartphones ou les tablettes, une partie de la société qui ne peut voir ou qui a une déficience visuelle a eu une discrimination total ou partielle de l'exploitation de ces technologies, en particulier les technologies de partage de l'information, de l'apprentissage, de la lecture,... Etc. Malgré des solutions de synthèse vocale qui sont introduites pour permettre à cette partie de personnes, en situation de handicap, d'exploiter un ordinateur, de lire des documents, des livres ou des SMS ou autre, cela présente des inconvénients comme l'effort de concentration demandé pour comprendre le sens du contexte. Nous avons trouvé que cet effort est beaucoup plus grand dans la méthode sonore que par le code braille.

En outre, il y a également l'intimité des mal ou non-voyants à lire des messages personnelles ou lire un document dans l'absence des écouteurs dans les endroits publics ou autre.

Par ce fait, nous avons conçu un dispositif (Figure 2) pour permettre aux mal-voyants de garder l'intimité dans leur quotidien et de lire du contenu texte avec moins d'effort. Dans le paragraphe suivant nous présentons le descriptif fonctionnel de notre invention et ses avantages.

3. Objectifs de l'invention

L'invention que nous proposons ici a pour objectif de donner une solution alternative et efficace afin de permettre aux personnes mal-voyants et non-voyants

de lire du contenu texte sur leurs écran tactiles et ce avec le langage braille. Cette technique convient pour la concentration lors de la lecture d'un livre ou pour réviser des documents d'éducation ou encore pour avoir plus d'intimité vis-à-vis la technique de synthèse vocal qui évidemment incompatible dans un environnement bruité, ou elle peut être dérangeante dans d'autre situation de l'écoute à haute voix.

4. Exposé de l'invention

L'invention est capable de réaliser les objectifs cités dans le paragraphe précédente à travers l'introduction d'une application informatique installée sur le dispositif intelligent tel un smartphone ou une tablette afin de scanner le passage du doigt de l'utilisateur au-dessus des symboles ou caractères texte. Ensuite, cette application s'occupe de convertir le symbole vers son code qui correspond à la présentation en code Braille. Cette information est transmise par la suite vers le micro-contrôleur (3) du dispositif (1) que porte l'utilisateur sur son doigt et le micro-contrôleur (3) commande les six micro-actionneurs (2) de la cellule braille (5) afin de présenter le symbole. L'utilisateur dans ce cas est capable de sentir, via le touché, le symbole qu'il a scanné sur l'écran tactile.

5. Liste des figures

Figure 1 : Principe de fonctionnement de l'accessoire intelligent de code braille

Figure 2 : Différents vues de la bague de l'accessoire intelligent de code braille

Figure 3 : Schéma bloc du fonctionnement du système

6. Description détaillé

6.1 Fonctionnement général

La présente technologie comporte une bague (1) avec une cellule (5) de six points distribués au format d'un caractère de code braille. Cette bague (1) permet à l'utilisateur de lire le contenu textuel d'un dispositif à afficheur tactile tel qu'un smartphone ou une tablette, et ce en code braille via le touché par son doigt comme le font habituellement les non-voyants pour lire du texte écrit. L'utilisateur doit mettre la bague (1) sur son doigt index (Figure 1) et en balayant l'écran tactile chaque caractère est transmis à la bague (1) pour activer les points motrices (6) constituants ainsi le code braille du caractère. Le code correspondant au caractère est communiqué à la bague (1) via une technologie Bluetooth (Figure 1).

La cellule de braille (5) sur la bague (Figure 2) est basée sur un mouvement électromécanique de six micro-cylindres (2). Ces derniers sont commandés en parallèle avec un micro-contrôleur (3) au sein de la bague. Le micro-contrôleur (3) sert également à élaborer la communication automatique avec l'écran associé.

6.2 Description technique

Le dispositif que nous proposons ici est une conception originale basée sur le principe décrit par le schéma bloc présenté dans la figure 3. La communication entre les différents éléments est filaire ou non filaire pour permettre l'échange des commandes et données (symboles, caractères) à afficher sur la cellule (5) via le contrôle des micro-actionneurs (2).

Revendications

- 1- Dispositif formant un accessoire intelligent de code braille à faible coût, caractérisé de ce qu'il est constitué d'une bague (1) ou/et autre qui contient une cellule à six micro-actionneurs (2) électromécaniques et un micro-contrôleur (3) et une pile électrique (4) pour l'alimentation.
- 2- Dispositif selon la revendication 1 est caractérisé de ce qu'il est constitué d'une bague(1) ou/et autre que l'utilisateur porte sur son doigt et qui connecté à un dispositif intelligent avec écran tactile.
- 3- Dispositif selon les revendications 1 et 2 est caractérisé de ce qu'il est constitué d'une communication filaire ou non filaire afin de partager des symboles ou caractères textuelles que l'utilisateur non-voyant ou malvoyant scanne sur un écran tactile ou autre avec son doigt.
- 4- Dispositif selon les revendications 1, 2 et 3, est caractérisé de ce qu'il est constitué d'un micro-contrôleur (3) qui gère la communication avec le dispositif intelligent et qui commande les micro-actionneurs (2).
- 5- Dispositif selon les revendications 1, 2, 3 et 4, est capable d'afficher un symbole ou un caractère texte en format de code braille via les points de la cellule (2) de la bague (1) et ce par le passage du doigt de l'utilisateur à travers l'écran tactile du dispositif intelligent tel un smartphone ou une tablette ou autre.
- 6- Dispositif selon les revendications 1, 2, 3, 4 et 5, permet à l'utilisateur, de ce qu'il est constitué, de lire le contenu d'un document texte, un mail ou un SMS ou autre et comprendre efficacement son contexte tout en gardant l'intimité dans les endroits publics.
- 7- Dispositif selon les revendications de 1 jusqu'à 6, est caractérisé de ce qu'il est constitué d'une architecture originale et présente une solution efficace pour l'apprentissage pour les gens qui ont une difficulté visuelle et leur facilite l'intégration dans la société.

Figures

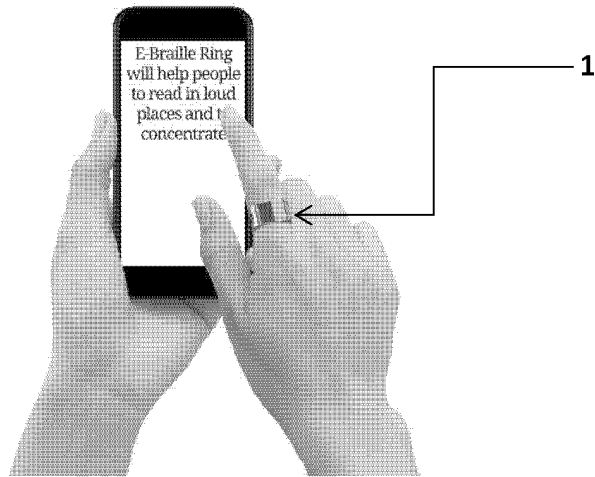


Figure 1

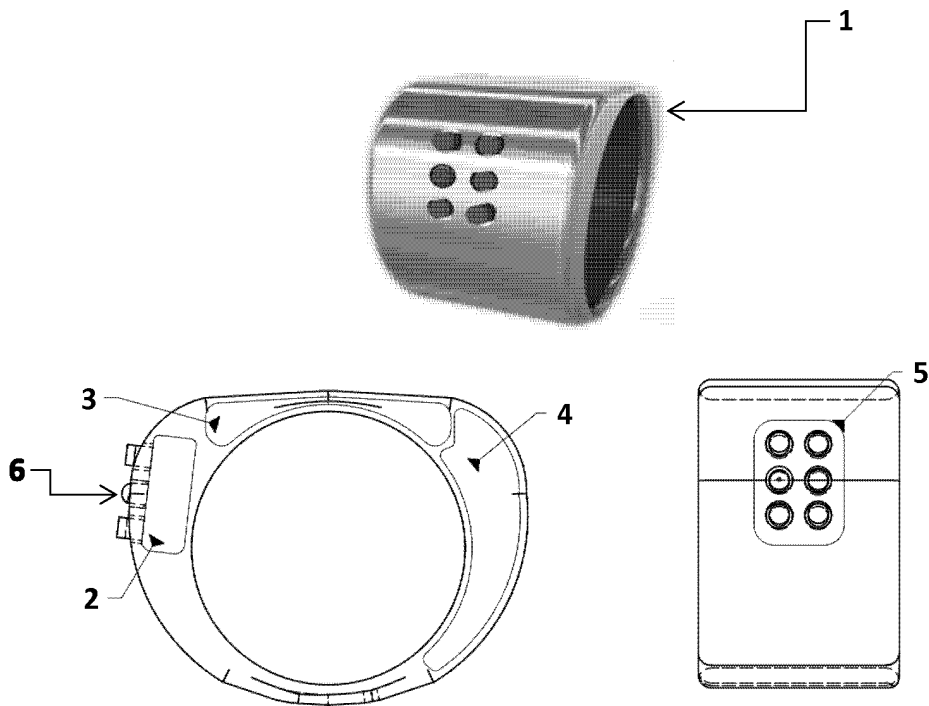


Figure 2

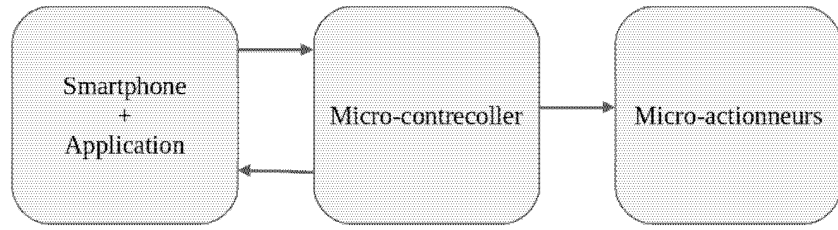


Figure 3

**RAPPORT DE RECHERCHE
AVEC OPINION SUR LA BREVETABILITE**
(Conformément aux articles 43 et 43.2 de la loi 17-97 relative à la
protection de la propriété industrielle telle que modifiée et complétée
par la loi 23-13)

Renseignements relatifs à la demande	
N° de la demande : 46021	Date de dépôt : 31/05/2019
Déposant : MDAGHRI ALAOUI ACHRAF	
Intitulé de l'invention : Accessoire intelligent de code braille	
Le présent document est le rapport de recherche avec opinion sur la brevetabilité établi par l'OMPIC conformément aux articles 43 et 43.2, et notifié au déposant conformément à l'article 43.1 de la loi 17-97 relative à la protection de la propriété industrielle telle que modifiée et complétée par la loi 23-13.	
Les documents brevets cités dans le rapport de recherche sont téléchargeables à partir du site http://worldwide.espacenet.com , et les documents non brevets sont joints au présent document, s'il y en a lieu.	
Le présent rapport contient des indications relatives aux éléments suivants :	
Partie 1 : Considérations générales	
<input checked="" type="checkbox"/> Cadre 1 : Base du présent rapport <input type="checkbox"/> Cadre 2 : Priorité <input type="checkbox"/> Cadre 3 : Titre et/ou Abrégé tel qu'ils sont définitivement arrêtés	
Partie 2 : Rapport de recherche	
Partie 3 : Opinion sur la brevetabilité	
<input checked="" type="checkbox"/> Cadre 4 : Remarques de forme et de clarté <input type="checkbox"/> Cadre 5 : Défaut d'unité d'invention <input checked="" type="checkbox"/> Cadre 6 : Observations à propos de certaines revendications exclues de la brevetabilité <input type="checkbox"/> Cadre 7 : Déclaration motivée quant à la Nouveauté, l'Activité Inventive et l'Application Industrielle	
Examineur: BAMI MOHAMMED	Date d'établissement du rapport : 02/10/2019
Téléphone: 212 5 22 58 64 14/00	

Partie 1 : Considérations générales**Cadre 1 : base du présent rapport**

Les pièces suivantes de la demande servent de base à l'établissement du présent rapport :

- Description
3 Pages
- Revendications
1-7
- Planches de dessin
3 Pages

Partie 2 : Rapport de recherche

Classement de l'objet de la demande :

CIB : G09B21/00

CPC : G06F3/00

Plateformes et bases de données électroniques de recherche :

EPOQUENET, WPI, ScienceDirect, IEEE, ORBIT

Catégorie*	Documents cités avec, le cas échéant, l'indication des passages pertinents	N° des revendications visées
A	https://www.futura-sciences.com/tech/actualites/electronique-fingerreader-bague-liseuse-non-voyants-53403/ ; 24/04/2014	1-7
A	WO2016133312A1 ; PARK DOGN HYUN ; 25/08/2016	1-7

***Catégories spéciales de documents cités :**

-« X » document particulièrement pertinent ; l'invention revendiquée ne peut être considérée comme nouvelle ou comme impliquant une activité inventive par rapport au document considéré isolément

-« Y » document particulièrement pertinent ; l'invention revendiquée ne peut être considérée comme impliquant une activité inventive lorsque le document est associé à un ou plusieurs autres documents de même nature, cette combinaison étant évidente pour une personne du métier

-« A » document définissant l'état général de la technique, non considéré comme particulièrement pertinent

-« P » documents intercalaires ; Les documents dont la date de publication est située entre la date de dépôt de la demande examinée et la date de priorité revendiquée ou la priorité la plus ancienne s'il y en a plusieurs

-« E » Éventuelles demandes de brevet interférentes. Tout document de brevet ayant une date de dépôt ou de priorité antérieure à la date de dépôt de la demande faisant l'objet de la recherche (et non à la date de priorité), mais publié postérieurement à cette date et dont le contenu constituerait un état de la technique pertinent pour la nouveauté

Partie 3 : Opinion sur la brevetabilité**Cadre 4 : Remarques de forme et de clarté**

L'expression (faible coût) dans la revendication 1 est vague et imprécise et tente de définir l'objet de la protection par le résultat recherché.

L'objet de la revendication 1 manque donc de clarté au sens de l'article 35 de la loi 17/97 telle que modifiée et complétée par la loi 23/13.

Cadre 7 : Déclaration motivée quant à la Nouveauté, l'Activité Inventive et l'Application Industrielle

Nouveauté	Revendications 1-7	Oui
	Revendications aucune	Non
Activité inventive	Revendications 1-7	Oui
	Revendications aucune	Non
Application Industrielle	Revendications 1-7	Oui
	Revendications aucune	Non

Il est fait référence aux documents suivants. Les numéros d'ordre qui leur sont attribués ci-après seront utilisés dans toute la suite de la procédure

D1 : <https://www.futura-sciences.com/tech/actualites/electronique-fingerreader-bague-liseuse-non-voyants-53403/>

1. Nouveauté

Aucun document ne divulgue l'objet des revendications 1-7 qui est donc nouveau au sens de l'article 26 de la loi 17/97 telle que modifiée et complétée par la loi 23/13.

2. Activité inventive

Le document D1 est considéré comme l'état de la technique le plus proche de l'objet de la revendication 1 et divulgue :

Un dispositif formant un accessoire intelligent de code braille, caractérisé en ce qu'il est constitué d'une bague qui contient un microcontrôleur et un moyen d'alimentation (implicite).

L'objet de la revendication 1 diffère de D1 en ce que le dispositif comprend une cellule à 6 micro-actionneurs électromécaniques.

L'effet technique de cette différence réside en ce que la cellule génère des vibrations correspondantes aux symboles du code braille suite au passage du doigt sur un écran tactile.

Le problème objectif que la présente demande se propose de résoudre peut donc être considéré comme : Améliorer la reconnaissance des symboles du code braille.

Aucun document de l'état de la technique ne contient un enseignement ou une suggestion qui aurait incité l'homme du métier à adopter ladite solution sans faire preuve d'esprit inventif.

L'objet des revendications 1-7 implique donc une activité inventive au sens de l'article 28 de la loi 17/97 telle que modifiée et complétée par la loi 23/13.

3. Application industrielle

L'objet de la présente invention est susceptible d'application industrielle au sens de l'article 29 de la loi 17-97 telle que modifiée et complétée par la loi 23-13, parce qu'il présente une utilité déterminée, probante et crédible.