

(12) BREVET D'INVENTION

- (11) N° de publication : **MA 45515 B1** (51) Cl. internationale : **F03B 17/00**
- (43) Date de publication : **26.02.2021**

-
- (21) N° Dépôt : **45515**
- (22) Date de Dépôt : **15.04.2019**
- (71) Demandeur(s) : **CHAARA ABDELMALIC, AVENUE BASRA N°3 TETOUAN (MA)**
- (72) Inventeur(s) : **CHAARA ABDELMALIC**
- (74) Mandataire : **SMANI MOHAMED**

-
- (54) Titre : **Moteur électrique**
- (57) Abrégé : Le moteur objet de l'invention qui fonctionne avec gravité Terrestre et par le poids lourd des masses qui y sont incorporées, est un moteur puissant et rapide capable de fournir des villes et villages éloignés et ' d'être intégré aux installations de dessalement de l'eau de mer. Et peut combler Les besoins en énergie électrique qui atteignent 90%, c'est moteur ami de l'environnement et soutient la politique économique de notre pays et répond aux attentes du Maroc d'être un pays Lidder dans l'utilisation de l'énergie renouvelable et d'être un acteur actif dans la propulsion de son économie par les moyens qui respecte la nature et la Terre

RECAPITULATION

Le moteur objet de l'invention qui fonctionne avec gravité Terrestre et par le poids lourd des masses qui y sont incorporées, est un moteur puissant et rapide capable de fournir des villes et villages éloignés et d'être intégré aux installations de dessalement de l'eau de mer.

Et peut combler Les besoins en énergie électrique qui atteignent 90%, c'est moteur ami de l'environnement et soutient la politique économique de notre pays et répond aux attentes du Maroc d'être un pays Lidder dans l'utilisation de l'énergie renouvelable et d'être un acteur actif dans la propulsion de son économie par les moyens qui respecte la nature et la Terre

TITRE DE L'INVENTION : MOTEUR FOURNISSANT L'ELECTRICITE - SOURCE D'ENERGIE

RENOUVLABLE

DOMAINE TECHNIQUE AUQUEL SE RAPPORTE L'INVENTION :

La présente invention concerne un moteur pour fournir l'énergie électrique composé de deux parties désignées dans figure 1 par la lettre **A** et la lettre **B**, sont identiques en pièces et en masses et chacune d'elle est équipée d'une boîte renfermant des pièces : vilebrequin qui est menu un grand cylindre, un petit cylindre de deux polies...etc.

BUT DE L'INVENTION

L'invention ayant pour objet la réalisation d'un moteur puissant, rapide, ami de l'environnement et capable de fournir de l'électricité aux villes et aux villages lointains, de dessaler l'eau de mer ainsi que pour l'alimentation en électricité de tout installations et appareils électriques.

ETAT DE LA TECHNIQUE ANTERIEURE :

L'énergie électrique peut avoir plusieurs sources disponibles au marché telles que les énergies : solaire, éolienne, hydraulique, l'hydrogène, la méthanisation, nucléaire ...etc.

Cependant certaines d'entre elles sont puissantes et chères, et d'autres sont économiques et faibles.

Le moteur objet de cette invention est un moteur puissant, fournissant de l'électricité, c'est une source d'énergie renouvelable (de la Terre), il est économique et n'émet pas aucun gaz à effet de serre et le plus important c'est qu'il satisfait toutes les attentes surtout en termes de coût et de la puissance.

PRESENTATION DE MODE DE REALISATION DE L'INVENTION:

Le moteur est composé de deux parties identiques en pièces et en masses, désignées dans la figure par la lettre **A** et la lettre **B**

Chacune d'elle est équipée d'une boîte au quelle sont fixées les pièces

Le moteur fonctionne comme suite:

La gravité de la terre ainsi que les masses par lesquelles sont équipées les boîtes **A** et **B** sont la source de la force nécessaire de transmission du mouvement

Quant aux deux Vilebrequins sont menus des cylindres et des roues de friction comme détaillé ci-après :

- Le premier Vilebrequin : est équipé d'un grand cylindre, d'un petit cylindre et de deux roues de frictions
- Le deuxième Vilebrequin : est équipé d'un grand cylindre, d'un petit cylindre et d'un cylindre de taille standard pour augmenter la vitesse des moteurs ainsi que deux roues de frictions pour faciliter le mouvement.

Démarrage du moteur :

- 1) Au début du mouvement du moteur, on soulève les masses lourdes au niveau des parties A et B ;
- 2) Chaque masse qui est montée sur le bras du vilebrequin de chaque partie (A et B) du moteur est orientée vers le point le plus haut du moteur pour descendre simultanément et dans le même sens ;
- 3) Lorsque les masses lourdes descendent, ils font tourner les vilebrequins A et B
- 4) Chacun des deux vilebrequins A et B a un grand cylindre de roulement qui tourne un demi-cercle pour transmettre ainsi le mouvement à l'induit (rotor : qui induit un champ électrique dans les enroulements du stator)

- 5) Le support des deux cylindres :
- 6) Un petit
- 7) Un grand, quand le mouvement atteint le petit cylindre N° 6 il tourne tout un cycle ou plus selon le désir du fabricant ;
En même temps, le cylindre N°7 tourne pour faire tourner à son tour le deuxième induit
- 8) le support des trois cylindres
- 9) Le petit cylindre pour augmenter le mouvement
- 10) Le Grand cylindre sert à transmettre le mouvement au moteur électrique N° 10 et pour augmenter ainsi le nombre des rotations ;
- 11) Le cylindre haut est de taille cohérente avec le cylindre correspondant
- 12) Sa fonction est le transfert du mouvement de la boîte A à la boîte B

Lorsque la rotation atteint le petit cylindre N° 9, le nombre de cycles de mouvement augmente et se transmet vers le générateur électrique ainsi que vers le moteur B

Le moteur B fonctionne également par la même manière que le moteur A

Le moteur A convertit le mouvement de la masse lourde d'un demi-cercle (une demi rotation) en un certain nombre de cycles de mouvement rotatoire dynamique pour soutenir le moteur B

Ainsi que le moteur B joue le même rôle que celui du moteur A, donc, les deux moteurs A et B forment un seul moteur en fonctionnant simultanément en harmonie entre eux et avec la force engendrée par des masses lourdes et la vitesse de rotation des cylindres , ces dispositifs nécessite les freines pour s'arrêter

- 13) Les Cylindres des freins
- 14) Roues de frictions pour faciliter le les mouvements
- 15) Pédale de frein

FIGURE N° 2

Plus d'explications sur le moteur

1- Le moteur est formé de deux parties A et B constitué de deux boîtes dont de l'harmonie du fonctionnement des moteurs qui y sont dedans en résulte un seul moteur

La case A combine les pièces du moteur qui sont semblables à celle de la case B

2- Les masses lourdes pour déclencher le mouvement par la poussée

3- Pour installer les masses et aussi pour augmenter la force lorsque le bras est encore allongé

4- L'induit (le rotor) portant le cylindre

5- Le grand cylindre pour augmenter le nombre de cycles de mouvement avec deux roues pour le frottement N ° 15 pour faciliter le mouvement

6- Le premier rotor monté en dessus

7- Petit cylindre pour augmenter le nombre de cycles le mouvement

8- Le grand cylindre est monté à côté du petit cylindre pour augmenter le nombre de cycles de mouvement

9- Le deuxième induit (rotor) est installé en dessus

10- Le Petit cylindre pour augmenter le nombre de cycles de mouvement

11- Le grand cylindre pour augmenter le nombre de cycles de mouvement et le convertir à la turbine N ° 10

12- Le cylindre standard pour transmettre le mouvement

13- A la boîte B ainsi que dans la case A et en même temps

14-le cylindre des freins

15-les roues de friction pour faciliter le mouvement

PRESENTATION DE L'ESSENCE DE L'INVENTION : MOTEUR ELECTRIQUE

Les deux moteurs A et B sont entrelacés le un à l'autre pour former un seul moteur qui fonctionne de manière harmonieuse toute en se soutenant mutuellement lors de la rotation

Le moteur respecte de l'environnement et propre à 100%, n'émet pas le gaz carbonique, il est aussi économique à 100% et n'a pas besoin d'énergie comme matière première, il est aussi un facteur de prévention contre la fuite de la Devise marocaine

Le champ d'action du moteur approprié est le suivant :

- Approvisionnement en énergie électrique pour les villes et les villages lointains et les isolées
- La désalinisation de l'eau
- Et toute fourniture électrique liée aux appareils électriques

Plusieurs types d'énergie sont disponibles au marché, telles que l'énergie solaire, éolienne, hydraulique, l'hydrogène gazeux et du gaz méthane extrait de la décomposition des déchets et de plantes fermentées, la chauffer terrestre, et les huiles végétales, les plaques solaires et de bois de chauffage pour extraire les gaz, des vagues de la mer et du schiste bitumineux et de l'énergie nucléaire

Donc certaines d'entre ces énergies sont propres et économiques mais pas fortes, certaines d'autres polluent l'atmosphère et sont très chères en termes économiques bien qu'elles soient puissantes

FIGURE DU PROTOTYPE DU MOTEUR N° 3

Le moteur est composé de deux parties, A et B, intégrées comme un seul moteur

Toutes les parties du moteur doivent être identiques en nombre, en forme et le poids de leur masse lourde doit être aussi égal.

A et B sont deux boîtes, dont chacune contient les pièces du moteur, y compris l'induit avec des cylindres pour le retrait, où chacun a un rôle d'augmenter le mouvement dynamique du moteur

Les parties des pièces de moteur indiquées en figure sont les suivantes :

- 1) La masse lourde a un rôle d'engendrer la force de propulsion.
- 2) La longueur de colonne pour augmenter la force de propulsion
- 3) L'induit porteur des cylindres de remorquage pour augmenter le nombre de cycles de mouvement du moteur
- 4) La Turbine
- 5) Chaque induit est équipé d'une seule unité de freinage que soit au niveau A et B, qui ont un rôle d'arrêt du moteur
- 6) Le moteur doit être fixé au sol par des boulons

FIGURE D'ESTRADE N°4

Le rôle de l'ESTRADE est de fixer les deux masses lourdes à leur place assignée au premier départ dans la direction et le moment du premier mouvement du moteur

Explication du processus de mouvement de l'Estrade On établie les masses lourdes A et B

- 1) Nous commençons à tourner le volant le demi-cercle (semi rotation)
- 2) Ensuite, le cylindre tourner le demi-cercle
- 3) Traine avec lui deux barres qui ont un rôle de la douceur du mouvement
- 4) À tour de rôle, ils trainent les deux pôles qui font tourner les cylindres d'un demi-cercle
- 5) Les deux cylindres ont une douceur de mouvement quand ils sont trainés par les deux barres
- 6) Les Fixateurs des tiges en leur place
- 7) Quand les barres tournent les freins sont libres
- 8) ainsi que les deux parties stabilisatrices des masses lourdes et en même temps
- 9) pour que les masses descendent et font commencer le premier mouvement du moteur
- 10)A la fin, nous fixons manuellement le levier de frein
- 11)les plaques sur lesquelles les parties d l'estrade

Pour Expliquer la fabrication des pièces de l'estrade il faut regarder attentivement La Figure

L'Explication à propos des pièces du moteur et son mode de fonctionnement au début de son mouvement dynamique

Testez les pièces du moteur qui donnent un démarrage initial au moteur
Soit par L'ESTRADE qui fonctionne de manière mécanique comme le montre la figure

Soit par deux moteurs électriques type DYNAMO

1B) Si on choisit les deux moteurs dynamo pour les deux boîtes A et B

2B) Aux induits À et B doivent être ajouté un cylindre rotative pour chacun d'eux

3B) Cylindre pour trainer la masse lourde

4B) un Frein sur les deux côtés À et B

Les pièces sont dispensées de plus d'explication car elles sont disponibles au marché

1) L'induit auquel est fixé le grand cylindre pour augmenter le nombre de cycles de mouvement du moteur et aussi le petit cylindre pour trainer la masse lourde reliée au moteur type dynamo à l'aide de la courroie pour produire par conséquent, le démarrage du mouvement du moteur et pour faire glisser masses lourdes A et B au même temps et dans la direction souhaitée

Les deux roues de friction servent à faciliter le mouvement d'induit et de la masse lourde pour engendrer la propulsion ; Le frein est pour arrêter le moteur

2) Le Grand cylindre

3) Le petit cylindre a un rôle d'augmentation du nombre de cycles de mouvement

4) des roues de friction pour diluer le mouvement de l'induit, ainsi que les premier et deuxième rotors

5) Support de roue de frottement intégré avec la boîte

- 6) La roue de friction est Fixée à un couvercle de support par deux boulons
- 7) Le Rotateur
- 8) Le petit Cylindre pour augmenter le mouvement
- 9) Les roues de friction pour un mouvement facile
- 10) Convoyeur pour les roues de friction
- 11) Les roues de friction sont Fixées à un couvercle de support par deux boulons
- 12) Le deuxième rotor est divisé en deux parties: la première partie est montée à la deuxième partie
- 13) Le cylindre Standard transmet le mouvement du deuxième rotor de la boîte B à la boîte A par un cylindre standard à travers une bande transporteuse
- 14) Grand cylindre pour augmenter le nombre de cycles de mouvement et de ses transmissions à la turbine
- 15) Les masses lourdes sont pour donner l'élan du moteur
- 16) La longueur de bras de l'accessoire de l'induit pour augmenter la force de propulsion
- 17) Installez et serrez le bras par des écrous
- 18) Vous pouvez également choisir entre les cylindres remorquage ou les cylindres dentelés avec une chaîne de distribution
- 19) ou bien des cylindres de remorquage avec des courroies comme illustré dans la figure
- 20) roues pour friction
- 21) ou le grand et le petit cylindres sont joints

Définition de l'énergie renouvelable

Les deux moteurs sont constitués de deux parties qui sont intégrées les unes aux autres, travaillant en harmonie et en harmonie avec les masses lourdes sont leur force motrice.

Le moteur travaille avec la pesanteur terrestre (gravité terrestre) et avec les masses lourdes, à l'aide des grands et des petits cylindres de traînée, tournant ainsi simultanément en même sens avec la gravité de la terre produisant ainsi un ou

Le présent moteur fonctionne avec la gravité Terrestre et par le poids lourd des masses qui lui sont incorporées et qui représentent la force de propulsion, le moteur ainsi peut être doté d'une seule masse lourde, ou deux ou plusieurs.

Le mode opératoire du moteur, on pose les deux masses lourdes au dessus du niveau du moteur

Le déclenchement du mouvement du moteur est marqué par la descente des deux masses lourdes sous l'effet de la gravité formant ainsi d'une partie du cycle de mouvement rotatoire à plusieurs cycles de mouvements rotatoires dynamiques selon le choix lors de la fabrication et ce, à l'aide du grand cylindre de traction et du Petit cylindre de traction.

Éléments de protection

Le moteur est constitué de deux parties désignées par les lettres A et B : qui sont deux boîtes renfermant chacune d'elle des pièces de moteur, identiques à celles de l'autre, le poids et la forme des masses de propulsion sont aussi identiques

1- LES BOITES A ET B

Chacune des boîtes A et B est dotée : d'une masse lourde de propulsion qui peut prendre différentes formes.

2) De bras sur lequel est installée la masse lourde et le vilebrequin, la longueur du bras donne la force de propulsion au moteur, et il peut être sous différentes formes.

3) D'un vilebrequin installé dans chaque boîte possédant

4) D'un un grand cylindre de traction, avec une courroie

14) De Deux roues de frottement entrainement main,

13) D'un cylindre de frein avec un dispositif de frein

12) D'un cylindre standard avec une courroie qui transmet le mouvement de la Boîte A à la Boîte B

5) Les rotors se divisent en deux types :

Le premier induit (rotor) : possède deux roues de frottement entraînement main fixées à l'intérieur de chaque boîte avec le petit cylindre et le grand cylindre

6) le petit cylindre reçoit le mouvement dynamique du cylindre n°4 pour augmenter le nombre de cycles de mouvement rotatoires et le transmettre au grand cylindre N°7, lui à son tour augmente le mouvement dynamique et le transmet au (8)

(8) deuxième vilebrequin qui possède

(9) un petit cylindre pour augmenter le mouvement dynamique

Et (10) un cylindre de dimension standard ou grande, selon le choix lors de la fabrication, qui se communique à la Turbine électrique,

(11) le cylindre standard qui transmet le mouvement dynamique de la Boîte A à la Boîte B.

(14) les deux roues de frottement entraînement main facilitent le mouvement dynamique.

Il faut noter que toutes les pièces que renferment la Boîte A et la Boîte B sont identiques en forme, en mouvement même les masses lourdes doivent être identiques en poids et en forme et qu'il faut impérativement fixer le moteur sur une base stable à l'aide des boulons.

2- LES DEUX BRAS

1) Sur les bras A et B sont fixés des masses lourdes, ces dernières, peuvent être fabriquées de n'importe quel matériel et de n'importe quelle dimension et volume selon le choix du fabricant, mais elles doivent être identiques en forme et en poids pour les deux boîtes.

La longueur du bras augmente la force de propulsion, cependant, le dit bras, peut prendre différentes longueurs et formes selon le choix du fabricant.

2) Sur chacun des vilebrequins A et B sont montés le bras et la masse respectifs

- (14) Chaque Vilebrequin est doté de deux roues de frottement entraînement main pour faciliter le mouvement dynamique, et qui sont fixées dans la boîte respective,
- (4) d'un grand cylindre de traction pour le transfert du mouvement à travers la courroie,
- (13) d'un cylindre auquel est monté le frein du moteur,
- (12) et d'un cylindre de transfert du mouvement à travers la courroie de la boîte A à la boîte B.

4-LE PREMIER INDUIT (ROTOR)

- (5) Le premier induit a deux roues de frottement entraînement main fixés dans la boîte,
- (6) a un petit cylindre pour augmenter le dynamisme du mouvement, et (7) un grand cylindre qui augmente le dynamisme du mouvement et le transmet à travers la courroie au deuxième induit N° 8

5-LE DEUXIEME INDUIT (ROTOR)

- (8) Le Deuxième Induit possède,
- (14) deux roues de frottement entraînement main fixées dans la boîte

6-LES CYLINDRES

- (1) le petit cylindre et le grand cylindre augmentent le dynamisme du mouvement et sont trainés par des courroies,
- (2) Ils peuvent être dentelés et trainés par des chaînes de distribution ;
- (3) De même, Ils peuvent être soudés pour minimiser le volume du moteur.

7- LA MASSE LOURDE

- (1) Le moteur est peut être fabriqué avec une seule masse lourde ou plusieurs, (2) les masses lourdes peuvent être fabriquées de n'importe quel matériel et dimensions selon le choix du fabricant

8-LA TOURBINE ELECTRIQUE

- (1) Le moteur générateur d'électricité peut être doté d'une seule turbine électrique,
- (2) comme il peut comprendre deux ou plusieurs turbines électriques.

9-LE SUPPORT DES DEUX MASSES

- (1) Le moteur est doté du support auquel sont fixées les deux masses lourdes, dont la descente de ces deux dernières, annonce le premier déclenchement du mouvement dynamique du moteur ;
- (2), lors de la fabrication, il faut revenir au support de masse N° 5, à la photo N°2 et aux différentes photos si nécessaire.

10-LA DYNAMIQUE MOTRICE

- (1) Le support de deux masses peut être remplacé par deux moteurs pour annoncer la descente des dites masses lourdes, et le déclenchement du mouvement dynamique pour chaque moteur générateur d'électricité fabriqué avec deux masses,
- (2) Si le Moteur générateur d'électricité est fabriqué avec une seule masse lourde, il nécessitera un seul moteur,
- (3) Pour chaque masse lourde on lui fait correspondre un seul moteur qui remplace le support ; le nombre des moteurs est proportionnel au nombre des masses lourdes que comprenne le Moteur générateur d'électricité.

ENONCE DES FIGURES

Figure 1 :

Figure 2

Figure 3

Figure 4

Figure 5

Revendications

Revendication 1 : Moteur générateur d'électricité avec masses lourdes et la gravité Terrestre caractérisé en ce qu'il est constitué de boîtes A et B, deux masses lourdes de propulsion, deux vilebrequins, deux bras, un premier induit, un deuxième induit, le support et la turbine électrique.

Revendication 2 : Moteur générateur d'électricité avec masses lourdes et la gravité Terrestre selon la revendication 1, caractérisé en ce que les masses sont fabriquées sous différente forme et masse, et peuvent être une ou plusieurs.

Revendication 3 : Moteur générateur d'électricité avec masses lourdes et la gravité Terrestre selon les revendications 1 et 2, caractérisé en ce que sur les bras A et B sont fixés des masses lourdes A et B, et que la longueur du bras augmente la force de propulsion, le dit bras, peut prendre différentes longueur et forme selon le choix du fabricant.

Sur chacun des vilebrequins A et B sont montés le bras et la masse respectifs

Revendication 4 : Moteur générateur d'électricité avec masses lourdes et la gravité Terrestre selon les revendications 1, 2 et 3, caractérisé en ce que le premier vilebrequin (3) a deux roues frottement entraînement main, a un cylindre de frein avec un dispositif de frein et un cylindre standard avec une courroie qui transmet le mouvement de la Boîte A à la Boîte B, et que le deuxième vilebrequin (8) possède un petit cylindre (9) pour augmenter le mouvement dynamique et un cylindre de dimension standard ou grande (10), selon le choix lors de la fabrication, et qui se communique à la Turbine électrique,

Revendication 5 : Moteur générateur d'électricité avec masses lourdes et la gravité Terrestre selon les revendications 1, 2, 3 et 4 caractérisé en ce que le premier induit (5) a deux roues de frottement entraînement main fixés dans la boîte, a un petit cylindre (6) pour augmenter le dynamisme du mouvement, et un grand cylindre (7) qui augmente le dynamisme du mouvement et le transmet à travers la courroie au deuxième induit N° 8.

Revendication 6 : Moteur générateur d'électricité avec masses lourdes et la gravité Terrestre selon les revendications 1, 2, 3, 4 et 5 caractérisé en ce que le Deuxième Induit (8) possède deux roues de frottement entraînement main (14) fixées dans la boîte.

Revendication 7 : Moteur générateur d'électricité avec masses lourdes et la gravité Terrestre selon la revendication 1, 2, 3, 4, 5 et 6 caractérisé en ce que le petit cylindre et le grand cylindre augmentent le dynamisme du mouvement et sont trainés par des courroies, ils peuvent être aussi dentelés et trainés par des chaînes de distribution De même, ils peuvent être soudés pour minimiser le volume du moteur.

Revendication 8 : Moteur générateur d'électricité avec masses lourdes et la gravité Terrestre selon les revendications 1, 2, 3, 4, 5, 6 et 7, caractérisé en ce que le dit moteur peut être doté d'une seule turbine électrique, comme il peut comprendre deux ou plusieurs turbines électriques.

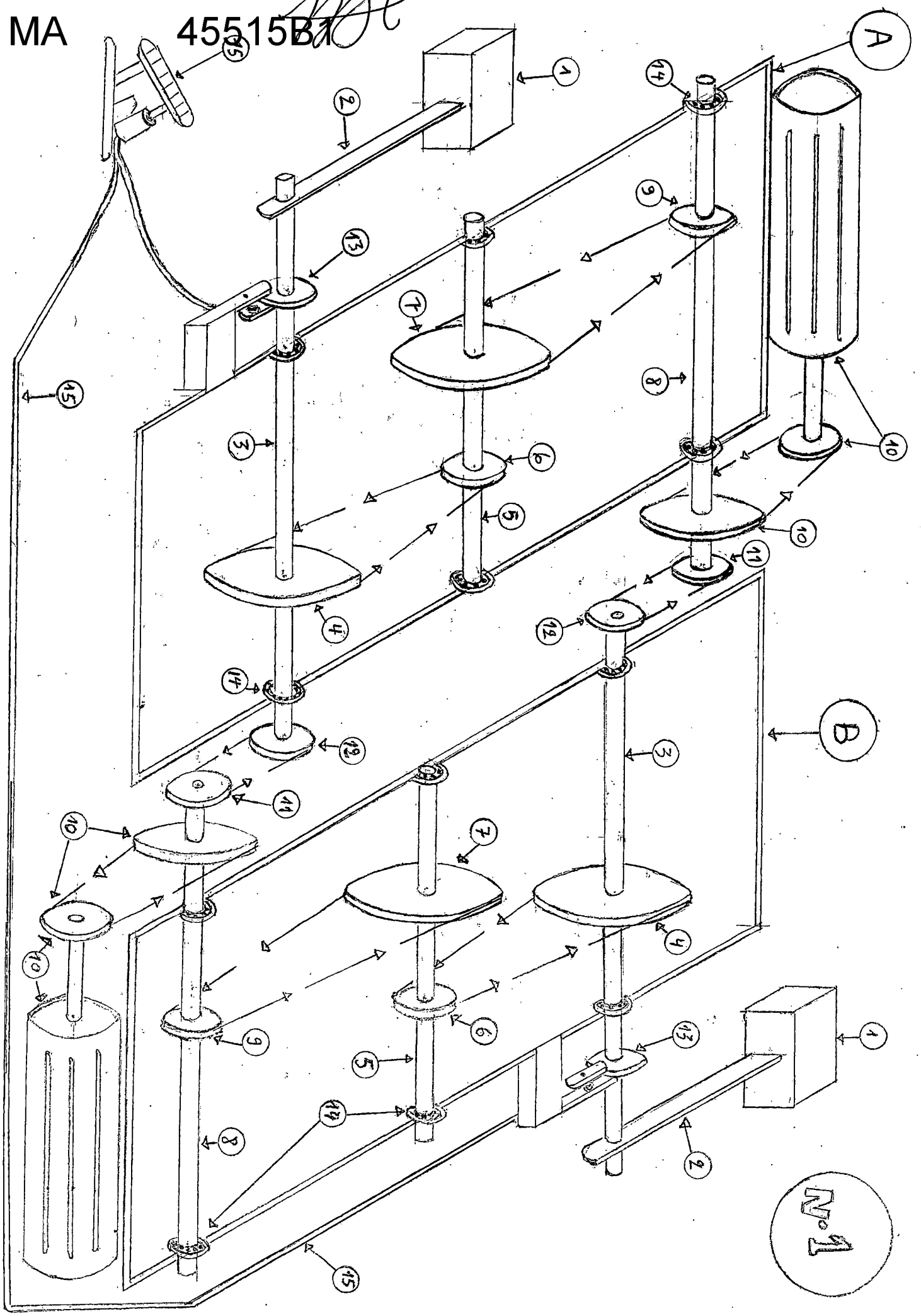
Revendication 9 : Moteur générateur d'électricité avec masses lourdes et la gravité Terrestre selon les revendications 1, 2, 3, 4, 5, 6, 7 et 8, caractérisé en ce que le dit moteur est doté du support auquel sont fixées les deux masses lourdes, dont la descende de ces deux dernières, annonce le premier déclenchement du mouvement dynamique du moteur et que lors de la fabrication, il faut revenir au support de masse N° 5, à la photo N°2 et aux différentes photos si nécessaire.

MA

45515B1
Revendication 6. Moteur générateur d'électricité avec masses lourdes et la gravité Terrestre selon les revendications 1, 2, 3, 4, 5, 6, 7, 8 et 9, caractérisé en ce que le support des deux masses peut être remplacé par deux moteurs pour stimuler la descente des dites masses lourdes, et le déclenchement du mouvement dynamique pour un moteur générateur d'électricité fabriqué avec deux masses, Si le Moteur générateur d'électricité est fabriqué avec une seule masse lourde, il nécessitera un seul moteur, et généralement, pour chaque masse lourde on lui fait correspondre un seul moteur; et que le nombre des moteurs est égale au nombre des masses lourdes que comprend le Moteur générateur d'électricité

MA

45515B1

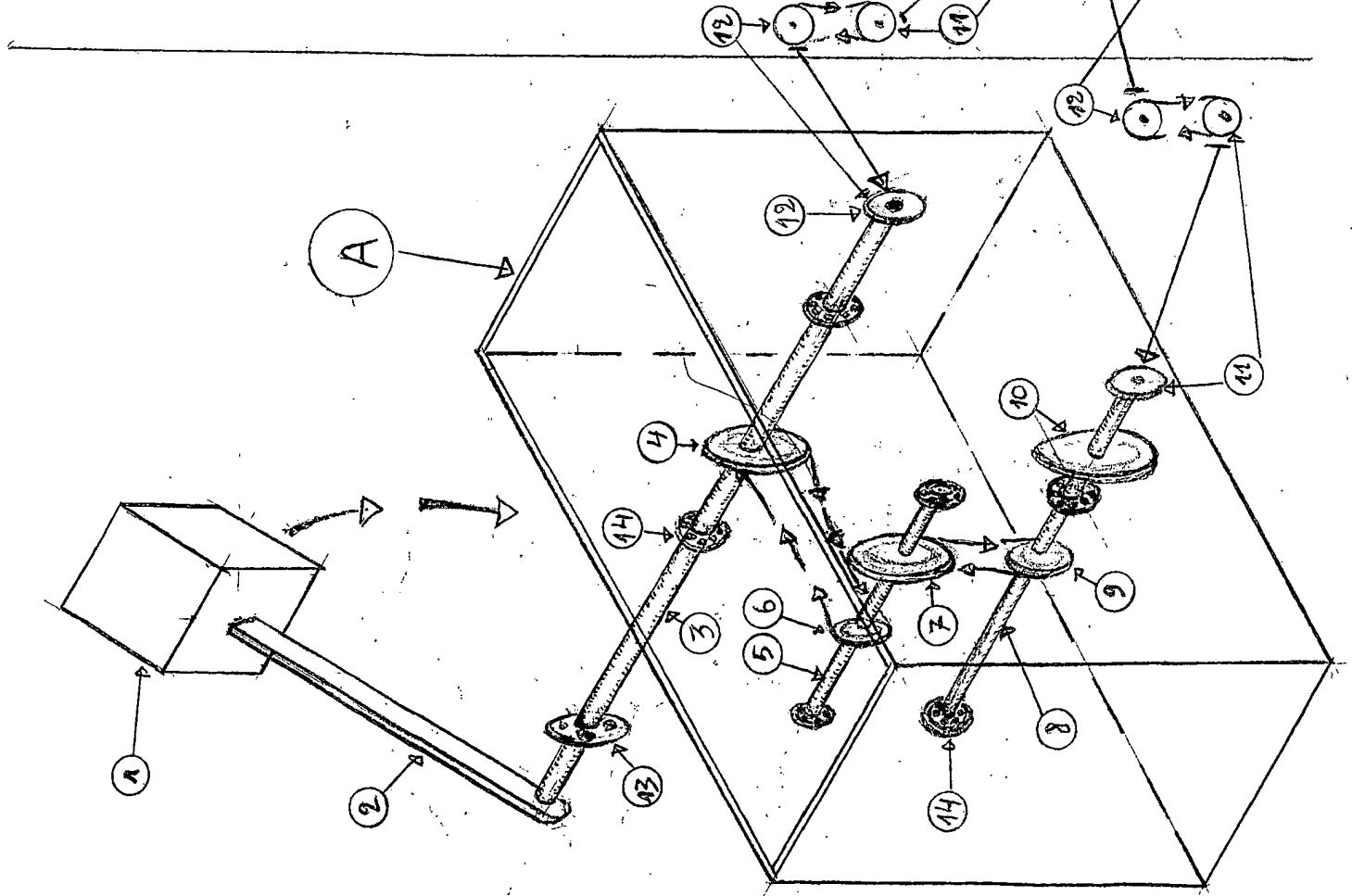
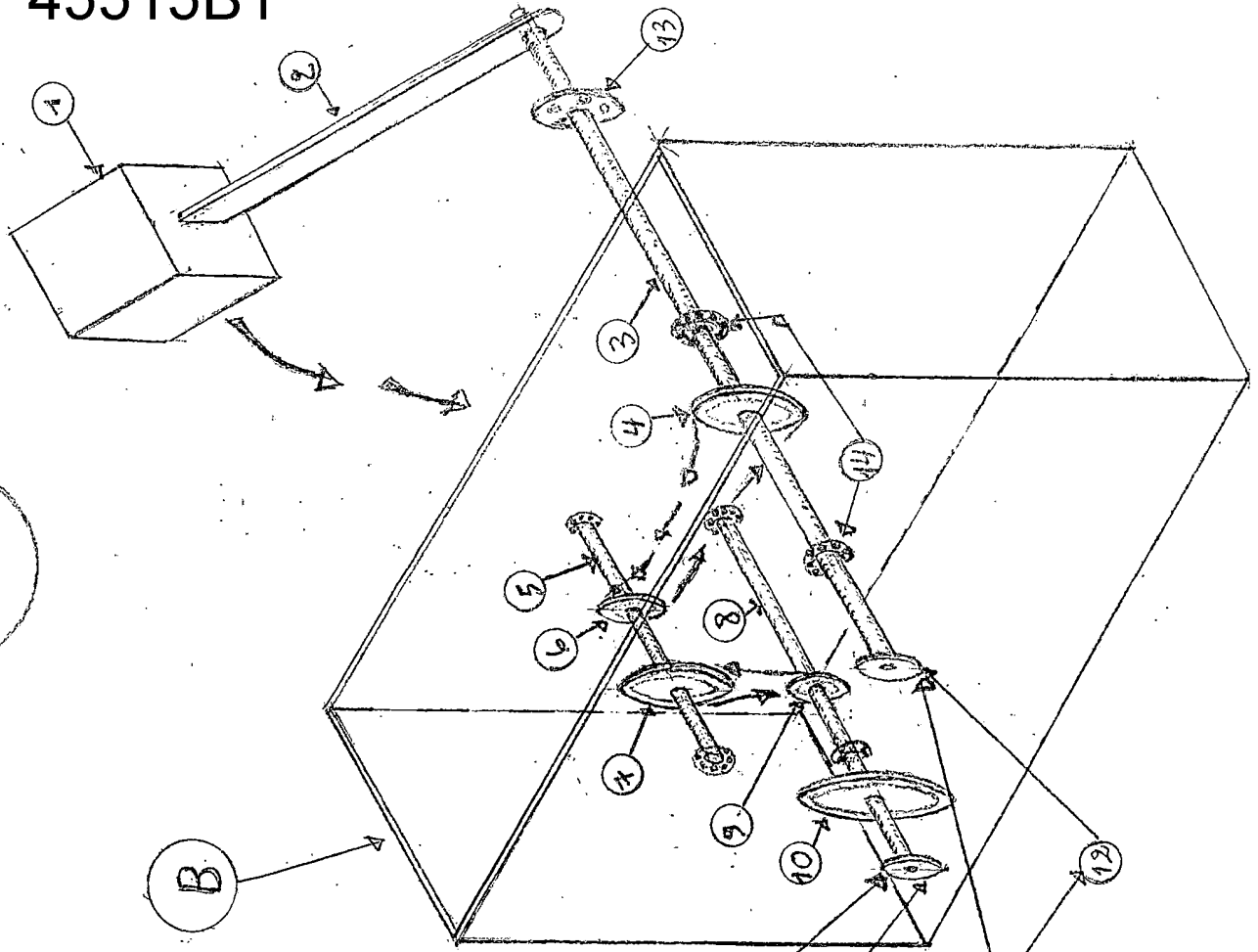


N.1

MA

45515B1

N°2

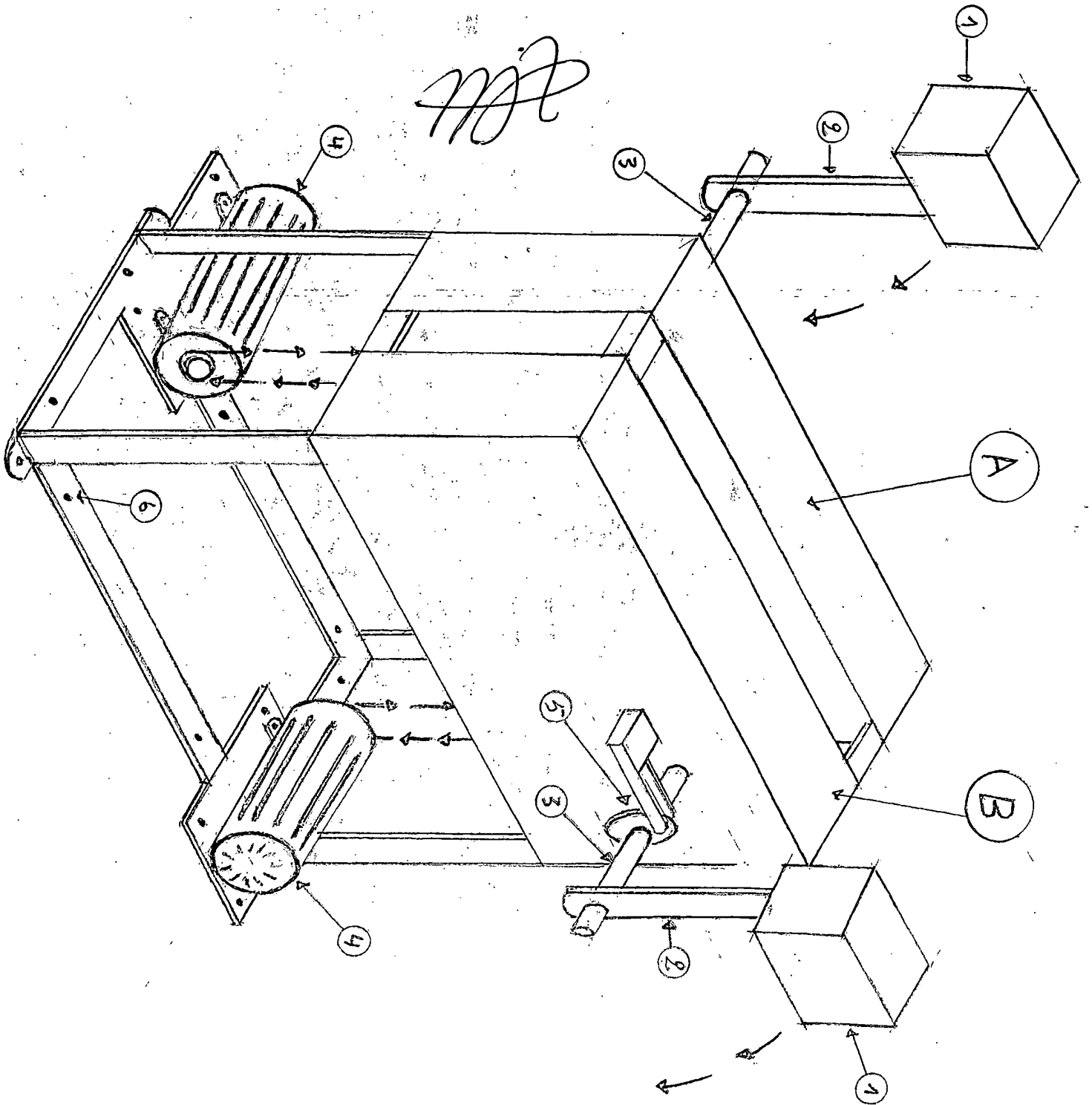


Handwritten signature or initials

MA

45515B1

Handwritten signature

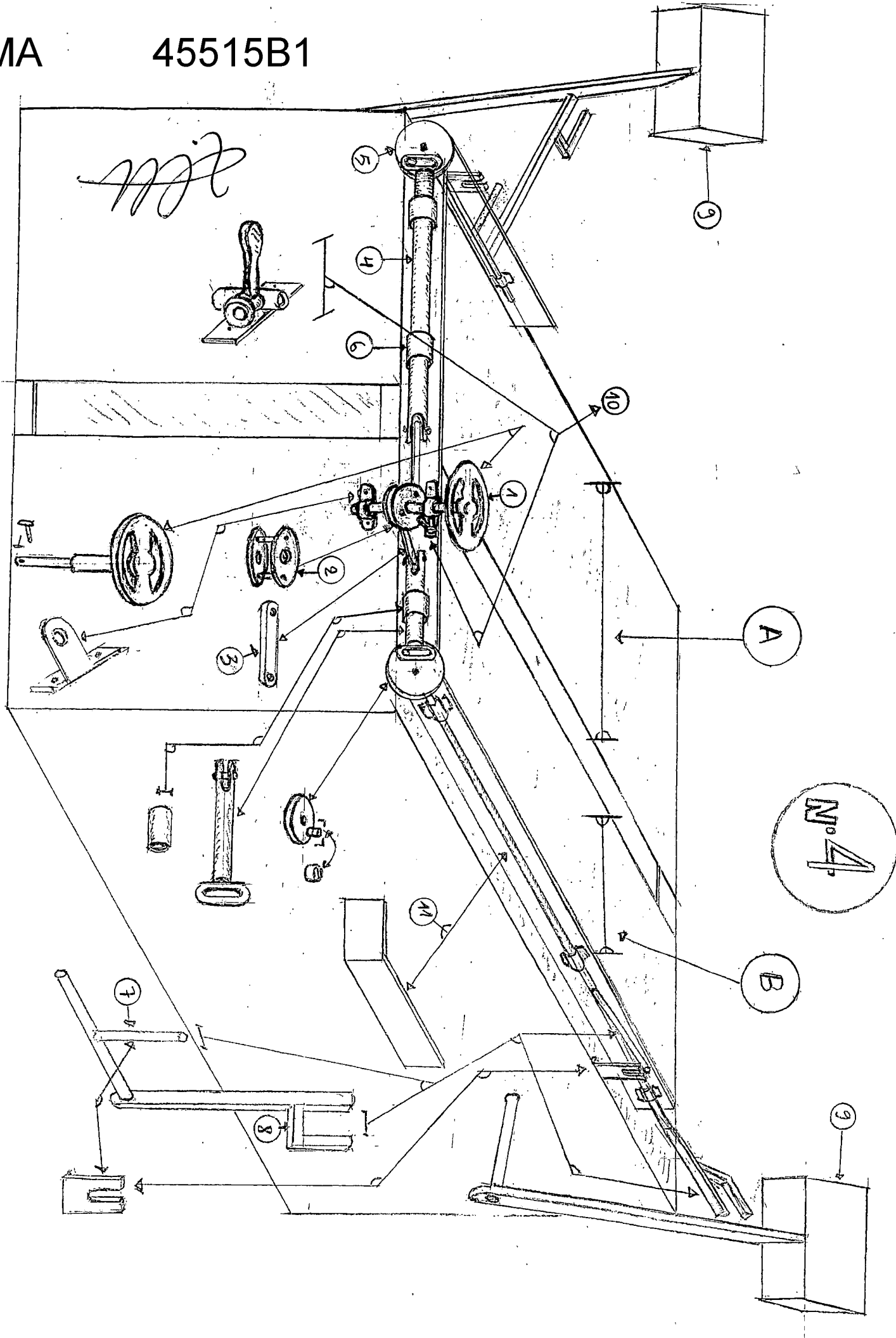


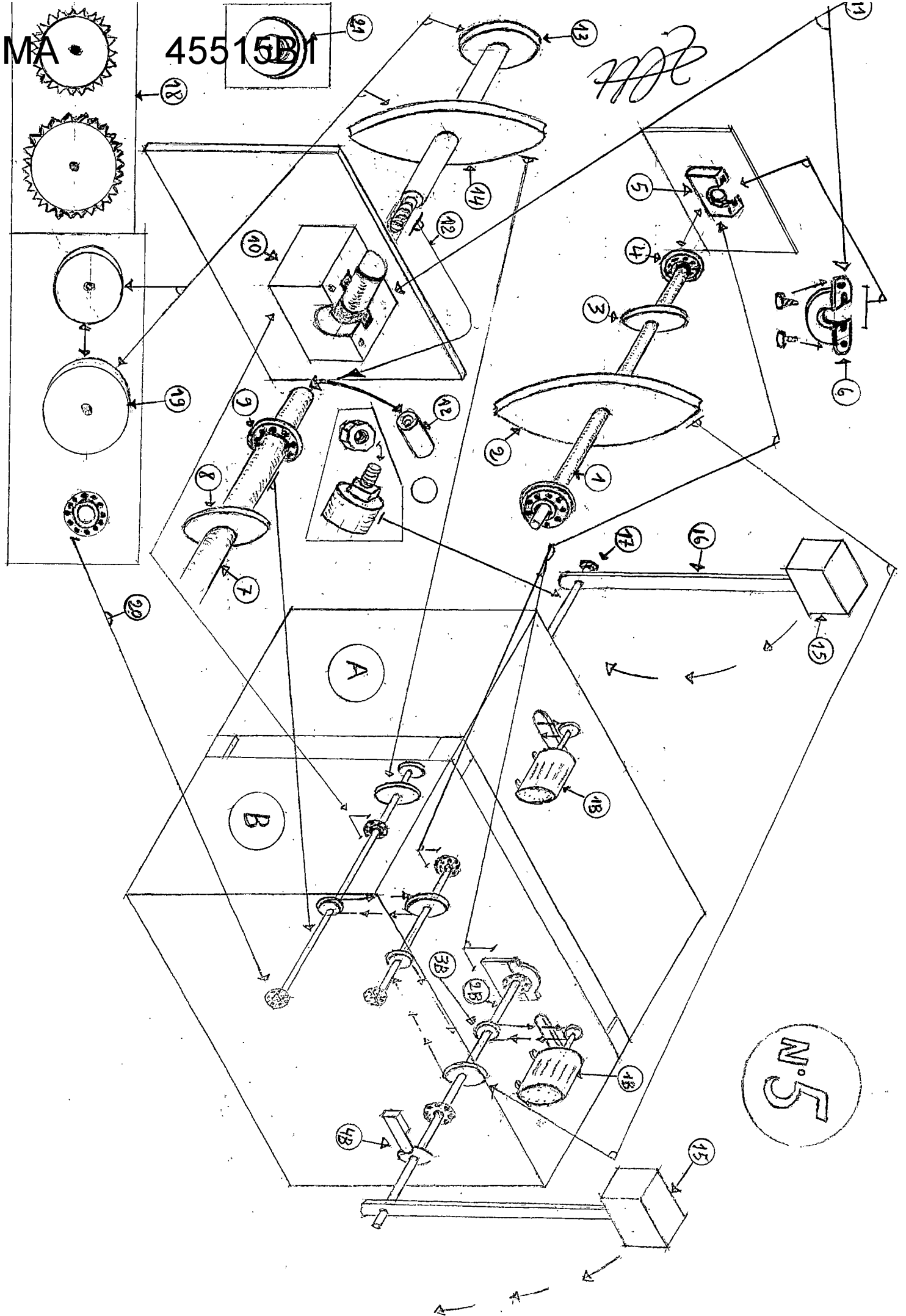
N.º 3

MA

45515B1

200





**RAPPORT DE RECHERCHE
AVEC OPINION SUR LA BREVETABILITE**
(Conformément aux articles 43 et 43.2 de la loi 17-97 relative à la
protection de la propriété industrielle telle que modifiée et complétée
par la loi 23-13)

Renseignements relatifs à la demande	
N° de la demande : 45515	Date de dépôt : 15/04/2019
Déposant : CHAARA ABDELMALIC	
Intitulé de l'invention : Moteur électrique	
Le présent document est le rapport de recherche avec opinion sur la brevetabilité établi par l'OMPIC conformément aux articles 43 et 43.2, et notifié au déposant conformément à l'article 43.1 de la loi 17-97 relative à la protection de la propriété industrielle telle que modifiée et complétée par la loi 23-13.	
Les documents brevets cités dans le rapport de recherche sont téléchargeables à partir du site http://worldwide.espacenet.com , et les documents non brevets sont joints au présent document, s'il y en a lieu.	
Le présent rapport contient des indications relatives aux éléments suivants :	
Partie 1 : Considérations générales	
<input checked="" type="checkbox"/> Cadre 1 : Base du présent rapport	
<input type="checkbox"/> Cadre 2 : Priorité	
<input type="checkbox"/> Cadre 3 : Titre et/ou Abrégé tel qu'ils sont définitivement arrêtés	
Partie 2 : Rapport de recherche	
Partie 3 : Opinion sur la brevetabilité	
<input type="checkbox"/> Cadre 4 : Remarques de forme et de clarté	
<input type="checkbox"/> Cadre 5 : Défaut d'unité d'invention	
<input type="checkbox"/> Cadre 6 : Observations à propos de certaines revendications exclues de la brevetabilité	
<input checked="" type="checkbox"/> Cadre 7 : Déclaration motivée quant à la Nouveauté, l'Activité Inventive et l'Application Industrielle	
Examineur: Mohamed EL KINANI	Date d'établissement du rapport : 18/02/2020
Téléphone: 212 5 22 58 64 14/00	



Partie 1 : Considérations générales**Cadre 1 : base du présent rapport**

Les pièces suivantes de la demande servent de base à l'établissement du présent rapport :

- Description
17 Pages
- Revendications
1-10
- Planches de dessin
5 Pages

Partie 2 : Rapport de recherche

Classement de l'objet de la demande :

CIB : F03B17/00

CPC : H02K7/18

Plateformes et bases de données électroniques de recherche :

EPOQUENET, WPI, ScienceDirect, IEEE, ORBIT

Catégorie*	Documents cités avec, le cas échéant, l'indication des passages pertinents	N° des revendications visées
A	US2015130192A1 ; PALANI LOGANATHAN [IN] ; 14/05/2015	1-10
A	US6445078B1; CIESLAK JR STANLEY [US] ; 03/09/2002	1-10

***Catégories spéciales de documents cités :**

-« X » document particulièrement pertinent ; l'invention revendiquée ne peut être considérée comme nouvelle ou comme impliquant une activité inventive par rapport au document considéré isolément
 -« Y » document particulièrement pertinent ; l'invention revendiquée ne peut être considérée comme impliquant une activité inventive lorsque le document est associé à un ou plusieurs autres documents de même nature, cette combinaison étant évidente pour une personne du métier
 -« A » document définissant l'état général de la technique, non considéré comme particulièrement pertinent
 -« P » documents intercalaires ; Les documents dont la date de publication est située entre la date de dépôt de la demande examinée et la date de priorité revendiquée ou la priorité la plus ancienne s'il y en a plusieurs
 -« E » Éventuelles demandes de brevet interférentes. Tout document de brevet ayant une date de dépôt ou de priorité antérieure à la date de dépôt de la demande faisant l'objet de la recherche (et non à la date de priorité), mais publié postérieurement à cette date et dont le contenu constituerait un état de la technique pertinent pour la nouveauté

Partie 3 : Opinion sur la brevetabilité**Cadre 7 : Déclaration motivée quant à la Nouveauté, l'Activité Inventive et l'Application Industrielle**

Nouveauté	Revendications 1-10 Revendications aucune	Oui Non
Activité inventive	Revendications 1-10 Revendications aucune	Oui Non
Application Industrielle	Revendications 1-10 Revendications aucune	Oui Non

Il est fait référence aux documents suivants. Les numéros d'ordre qui leur sont attribués ci-après seront utilisés dans toute la suite de la procédure

D1 : US2015130192A1

1. Nouveauté

Aucun document de l'état de la technique mentionné ne décrit un générateur d'électricité avec basé sur la gravité terrestre tel que décrit dans la revendication 1 de la présente demande.

D'où l'objet de la revendication indépendante 1 est nouveau au sens de l'article 26 de la loi 17-97 telle que modifiée et complétée par la loi 23-13. Par conséquent, l'objet des revendications 2-10 est également nouveau.

2. Activité inventive

Le document D1 considéré comme l'état de la technique le plus proche de l'objet de la revendication 1 de la présente demande divulgue un générateur d'électricité basé sur la gravité terrestre caractérisé en ce qu'il est constitué de boîtes, deux masses lourdes de propulsion, deux vilebrequins, deux bras, un support et une turbine électrique.

Par conséquent, l'objet de la revendication 1 diffère de ce dispositif connu en ce qu'il comprend deux parties de mouvement induit.

Le problème technique objectif que la présente invention se propose de résoudre peut donc être considéré comme améliorer le générateur à base de gravité connu pour optimiser la production de l'énergie.

La solution à ce problème, exposée dans la revendication 1 de la présente demande n'est ni décrite ni rendue évidente dans l'art antérieur considéré.

Par conséquent, l'objet de la revendication indépendante 1 est considéré comme impliquant une activité inventive au sens de l'article 28 de la loi 17-97 telle que modifiée et complétée par la loi 23-13. D'où l'objet des revendications dépendantes 2-10 est également considéré comme

impliquant une activité inventive.

3. Application industrielle

L'objet de la présente invention est susceptible d'application industrielle au sens de l'article 29 de la loi 17-97 telle que modifiée et complétée par la loi 23-13, parce qu'il présente une utilité déterminée, probante et crédible.