



(12) BREVET D'INVENTION

- (11) N° de publication : **MA 45331 A1** (51) Cl. internationale : **E03F 1/00; E01C 9/001; E01C 11/226; E01C 11/225**
- (43) Date de publication : **31.07.2019**

-
- (21) N° Dépôt : **45331**
- (22) Date de Dépôt : **04.01.2017**
- (30) Données de Priorité : **19.09.2016 CN 201610829629.6**
- (86) Données relatives à la demande internationale selon le PCT: **PCT/CN2017/070115 04.01.2017**
- (71) Demandeur(s) : **CHEN, Jui-wen , (CN)**
- (72) Inventeur(s) : **CHEN , Jui-wen**
- (74) Mandataire : **SABA & CO**

(54) Titre : **SYSTEME DE GÉNÉRATION D'EAU POUR LES DÉSERTS**

- (57) Abrégé : Cette invention concerne un système de production d'eau pour les déserts, conçu pour les régions de climat désertique et construit sur une chaussée. Le système comprend principalement une couche de sable (10) dans laquelle un réservoir d'eau est pré-intégré. Un tissu de blocage de l'humidité (14) recouvre la couche de sable (10). Une couche de gradation (20) est posée sur le tissu de blocage de l'humidité (14). Un tissu étanche à l'eau (21) est disposé à l'intérieur de la couche de gradation (20), et une pluralité de tubes creux perméables à l'eau (31) sont disposés sur la couche de gradation (20). L'extrémité inférieure du tube perméable à l'eau (31) passe directement à travers le tissu imperméable à l'eau (21) et est ainsi insérée verticalement dans la couche de gradation (20), et une coulée de coulis de béton est réalisée pour construire une couche perméable à l'eau (30). De cette manière, la pluie peut rapidement pénétrer et être stockée dans la couche de sable (10) en vue d'une utilisation future. De plus, de l'air peut également être guidé vers la couche de gradation (20) et se condenser au fond du tissu imperméable à l'eau (21) par effet de condensation pour générer de l'eau condensée, ce qui permet d'obtenir un effet de génération automatique d'eau.

-17-

أسمت الحقن حول المحيط الخارجي من هيكل الإطار لتكوين طبقة منفذة للمياه تظهر تأثير تصريف المياه، ويتم تزويد هيكل الإطار بأنابيب تغلغل المياه فقط أو تزويده بالصناديق فقط أو تزويده بكل من أنابيب تغلغل المياه والصناديق.

5

10

15



3149

الوصف الكامل

المجال التقني:

يتعلق الاختراع الحالي بنظام توليد مياه من أجل الصحاري يتم إنشاءه على رصيف سطحي، ويتعلق على وجه الخصوص بتصميم هيكل رصيف يوفر تأثير توليد المياه تلقائيًا من خلال التكثيف وينطبق بالتحديد على مناطق المناخ الصحراوي الاستوائي حيث يوجد اختلاف كبير في 5 درجة الحرارة بين الليل والنهار ويندر سقوط الأمطار.

الخلفية التقنية:

تغطي المياه 71% من سطح الأرض. بينما تمثل النسبة الإجمالية من المياه العذبة 2.5% فقط وتمثل كمية المياه العذبة التي يسهل الوصول إليها على نطاق واسع من جانب الإنسان أقل من 1%. مع تطور الصناعة والزيادة الكبيرة في العدد السكاني، زاد طلب الإنسان على المياه العذبة 10 نسبيًا. وهذا يؤدي، مع الإضرار بالنظام البيئي والتلوث البيئي، إلى جعل موارد المياه تمثل مشكلة عالمية حيوية. في الكثير من المناطق حول العالم، تجاوز الطلب على المياه بالفعل المستوى الذي يمكن أن تقدمه موارد المياه. من الممكن أن تقع أزمة كبيرة في نقص المياه في حالة عدم اتخاذ إجراء وقد يؤدي هذا إلى كارثة كبيرة. لا يمكن زراعة المحاصيل وقد ينهار النظام البيئي. كما قد 15 تتزايد المشكلات المتعلقة بتفشي الأمراض والفقر. يتمثل الموضوع الأكثر أهمية في الوقت الحالي في استخدام موارد المياه بحرص وتقدير قيمتها وتطوير موارد المياه الطبيعية واستخدامها بشكل صحيح. يجب أن تمثل إقامة مشروعات تعاونية فيما يتعلق بإنشاءات موارد المياه مستدامة التطوير حاليًا إجراء يتم اتخاذه على الفور.

تواجه مناطق مختلفة مشكلات وأزمات مختلفة متعلقة بموارد المياه. على سبيل المثال، في المناطق الصحراوية الاستوائية، التي تندر فيها الأمطار السنوية أو الترسيب أو ينعدم فيها سقوط الأمطار لعدة سنوات؛ ويكون الاختلاف في درجة الحرارة بين الليل والنهار كبيراً؛ وتكون أشعة الشمس قوية أثناء النهار؛ وتكون درجة الحرارة مرتفعة إلى حد كبير وتنخفض الرطوبة؛ وتكون الرياح قوية بصفة عامة، تتبخر المياه سريعاً وتتطاير من التربة بما يجعل تلك المناطق في حاجة دائمة إلى المياه. وهذا يجعل تطوير موارد المياه له أهمية كبيرة.

في ضوء ما سبق، يهدف الاختراع الحالي إلى توفير، مع مراعاة احتياجات المناطق الصحراوية واستخدام حالة الطقس التي تتسم بها تلك المناطق حيث يوجد اختلاف كبير في درجة الحرارة بين الليل والنهار، نظام توليد مياه قابل للتطبيق على تلك المناطق.

10

الكشف عن الاختراع:

وبناءً عليه، يتمثل الهدف الرئيسي من الاختراع الحالي في توفير نظام توليد مياه للمناطق الصحراوية يتم إنشائه على رصيف سطحي للسماح بتغلغل مياه الأمطار لأسفل لكي تتراكم ويتم تخزينها لتحقيق غرض التوليد التلقائي للمياه لاستخدامها لاحقاً من خلال التكتيف بدون استهلاك طاقة كهربائية.

15

لتحقيق الهدف السابق، يقدم الاختراع الحالي نظام توليد مياه للمناطق الصحراوية يشتمل على طبقة مستقرة تُستخدم بالاشتراك مع طبقة منفذة للمياه بالترتيب من أسفل إلى أعلى. تشتمل الطبقة المستقرة على طبقة رملية وطبقة متدرجة. تتشكل الطبقة المستقرة، المستخدمة بالاشتراك مع طبقة منفذة للمياه، من طبقة رملية فقط أو طبقة متدرجة بالاشتراك مع طبقة منفذة للمياه بالترتيب من أسفل لأعلى، أو بشكل بديل، تتشكل الطبقة المستقرة من كل من الطبقة الرملية

20

والطبقة المتدرجة بالاشتراك مع طبقة منفذة للمياه بالترتيب التعاقبي من أسفل لأعلى.

في هذا النظام، يتم تضمين خزان مياه انتقائيًا مسبقًا تحت الطبقة الرملية أو الطبقة المتدرجة. يتم توفير خزان مياه عليها مزود بمجموعة من الفتحات المغطاة بمادة نسيجية غير مغزولة. بالإضافة إلى ذلك، يتم توفير نسيج لحجم الرطوبة تحت الطبقة المنفذة للمياه لتوفير تأثير منع تبخر المياه وتسربها من الطبقة الأرضية. تشتمل الطبقة المستقرة على قماش مقاوم للماء متضمن بها وتستقر الطبقة المقاومة للمياه على النسيج الحاجب للرطوبة. تشتمل الطبقة المنفذة للمياه على مجموعة 5 من أنابيب تغلغل المياه المحوفة المثبتة رأسياً والموزعة فوق الطبقة المتدرجة. تمتد الأجزاء السفلية من أنابيب تغلغل المياه مباشرةً من خلال القماش المقاوم للماء في الطبقة المتدرجة ليتم إدخالها ودفنها في الطبقة المتدرجة. يتم صب أسمنت حقن وترسيبه حول محيط مجموعة أنابيب تغلغل المياه لتشكيل طبقة منفذة للمياه تظهر تأثير تصريف المياه. ولذا، عند تساقط الأمطار على السطح، تسمح أنابيب تغلغل المياه بتغلغل مياه الأمطار سريعًا إلى تحت الأرض لكي تتراكم وتُخزن في 10 خزان المياه من أجل استخدامها لاحقًا. بالإضافة إلى ذلك، تُستخدم السمة المناخية المميزة التي تتمثل في الاختلاف في درجة الحرارة بين الليل والنهار حيث يدخل الهواء البارد في فترات الليل من خلال أنابيب تغلغل المياه ليتكثف في موقع أسفل القماش المقاوم للماء من الطبقة المستقرة، ومن خلال تأثير التكثف، تحقق المياه المتكثفة أسفل سطح القماش المقاوم للماء تأثير توليد المياه من خلال التكثيف بدون استهلاك طاقة كهربائية. فضلًا عن ذلك، يُسمح للمياه المتكونة من 15 خلال التكثيف بالتغلغل إلى خزان المياه المثبت تحت سطح الأرض لكي تتراكم وتُخزن للاستخدام لاحقًا.

تقدم الأهداف والملخص المذكورين أعلاه مقدمة مختصرة فقط عن الاختراع الحالي. لفهم هذه الأهداف وغيرها للاختراع الحالي والاختراع في حد ذاته أيضًا التي سيتعرف عليها المتعمسون في المجال، يجب الاطلاع على الوصف التفصيلي التالي للاختراع وعناصر الحماية بالاشتراك مع 20

الرسومات المصاحبة. تشير الأرقام المرجعية المماثلة في الوصف والرسومات إلى أجزاء متشابهة أو متطابقة.

سيتعرف المتمرسون في المجال على العديد من المزايا والسّمات الأخرى للاختراع الحالي عند الإشارة إلى الوصف التفصيلي والرسومات المصاحبة حيث يتم فيها عرض أحد النماذج الهيكلية المفضلة الذي يتضمن مبادئ الاختراع الحالي على سبيل المثال التوضيحي فقط.

5

وصف مختصر للأشكال

الشكل 1 عبارة عن عرض توضيحي يبين نظام توليد مياه للمناطق الصحراوية وفقًا للاختراع الحالي.

الشكل 2 عبارة عن عرض مكبر يبين هيكل إطار طبقة منفذة للمياه وفقًا للاختراع الحالي.

الشكل 2أ عبارة عن عرض توضيحي يبين صندوق زراعة عشب في الطبقة المنفذة للمياه وفقًا للاختراع الحالي.

10

الشكل 3 عبارة عن عرض مقطعي عرضي يبين نظام توليد المياه للمناطق الصحراوية وفقًا للاختراع الحالي.

الشكل 4 عبارة عن عرض مقطعي عرضي آخر يبين نظام توليد المياه للمناطق الصحراوية وفقًا للاختراع الحالي.

15

الشكل 5 عبارة عن عرض توضيحي يبين أحد الأمثلة المقدمة على تطبيق نظام توليد المياه للمناطق الصحراوية وفقًا للاختراع الحالي.

-5-

الشكل 6 عبارة عن عرض توضيحي يبين أحد الأمثلة المقدمة على تطبيق الاختراع الحالي حيث يتم توفير أنبوب توصيل الحرارة بشكل إضافي في طبقة تربة تحت سطح الأرض.

الشكل 7 عبارة عن عرض توضيحي يبين نموذج آخر على الطبقة المنفذة للمياه وفقاً للاختراع الحالي.

5 الشكل 7أ عبارة عن عرض مكبر لجزء من النموذج المبين في الشكل 7.

الشكل 8 عبارة عن عرض مقطع عرضي للنموذج المبين في الشكل 7.

الشكل 9 عبارة عن عرض مقطع عرضي آخر للنموذج المبين في الشكل 7.

الوصف التفصيلي

الوصف التالي عبارة عن نماذج مقدمة على سبيل المثال فقط ولا يجب تفسيرها على أنها مقيدة لنطاق الاختراع أو تطبيقه أو تصميمه بأي حال من الأحوال. كما يقدم الوصف التالي توضيح مبسط لتنفيذ النماذج الواردة في الاختراع على سبيل المثال. يمكن إدخال العديد من التغييرات على النماذج المبينة فيما يتعلق بالخواص الوظيفية وترتيب العناصر المبينة بدون الحيود عن نطاق الاختراع المنصوص عليه في عناصر الحماية المرفقة.

10 بالإشارة إلى الأشكال من 1 إلى 3، يقدم الاختراع الحالي نظام توليد مياه للمناطق الصحراوية يتم إنشائه على سطح الأرض في شكل هيكل رصيف منفذ للمياه يتشكل من طبقات مستقرة بالاشتراك مع طبقة منفذة للمياه، بالترتيب من أسفل إلى أعلى، ويشتمل على هيكل يتم إنشائه على سطح الأرض لتكوين رصيف مياه منفذ. في النموذج الموضح في الرسومات، يشتمل نظام توليد المياه، من أسفل إلى أعلى، على طبقات مستقرة تشتمل على طبقة رملية 10 وطبقة متدرجة 20 بالاشتراك مع طبقة منفذة للمياه 30.

1

- من الممكن أن تشتمل الطبقة الرملية 10 على خزان مياه 11 متضمن بها أثناء عمل الطبقة. يتم تزويد الجزء العلوي من خزان المياه 11 بمجموعة من الفتحات النافذة 12 وعضو حاجب للرمال، مثل جزء من نسيج غير مغزول 13، مثبت على الجزء العلوي ويغطي الفتحات النافذة 12 لحجب الرمال والسماح بتغلغل مياه الأمطار أو المياه المكثفة إلى خزان المياه الواقع 11 في الجانب السفلي لتراكم المياه وتخزينها لاستخدامها لاحقًا. تتم تغطية الطبقة الرملية 10 بقماش 5 حافظ للرطوبة 14. يوفر القماش الحافظ للرطوبة 14 تأثير منع التدفق العكسي للرطوبة حيث أنه عند تدفق الرطوبة أو المياه إلى الطبقة الرملية 10 أسفل القماش الحافظ للرطوبة 14، يمكن حجز الرطوبة أو المياه في الطبقات الأرضية لمنع تبخر الرطوبة أو المياه لأعلى.
- تشتمل الطبقة المتدرجة 20 على غشاء مقاوم للمياه 21 متضمن بها ويستقر فوق القماش الحافظ للرطوبة 14 من الطبقة الرملية 10 حيث يتباعد القماش المقاوم للماء 21 والقماش الحافظ للرطوبة 14 عن بعضهما بالتربة أو التراب الخاص بالطبقة المتدرجة 20 المتداخلة بينهما. من الممكن أن تتشكل الطبقة المتدرجة 20 من التربة أو الأتربة الموضعية أو من مواد التدرج التي تستخدم في إنشاء الطرقات العامة التي تشتمل على الرمال أو التربة أو الحصى التي يمكن خلطها بشكل إضافي مع خرسانة مياه مسبقة أو خلطها مع مواد تدرج أخرى لا تشكل ضررًا على البيئة وقد تعمل كرصيف.
- تشتمل الطبقة المنفذة للمياه 30 على هيكل رصيف منفذ للمياه يشتمل على مجموعة من أنابيب تغلغل المياه المجوفة 31 مثبتة رأسياً وتستقر فوق الطبقة المتدرجة 20. تمتد الأجزاء السفلية من أنابيب تغلغل المياه 31 مباشرة من خلال القماش المقاوم للماء 21 والطبقة المتدرجة 20 حيث يتم دفن أجزاء الفتح التي تتشكل في الأجزاء السفلية من أنابيب تغلغل المياه 31 وتضمينها في جزء الطبقة المتدرجة 20 تحت القماش المقاوم للماء 21. تستقبل مساحة حول



- المحيط الخارجي من مجموعة أنابيب تغلغل المياه المخوفة 31 الصب والحقن بإسمنت حقن 37 لتشكيل الطبقة المنفذة للمياه 30 التي تظهر تأثير تصريف المياه.
- كما أنه في النموذج المفضل الحالي، تتحد أنابيب تغلغل المياه 31 مع بعضها مع وجود إطار فرعي للتوصيل العلوي 32 وإطار فرعي للتوصيل السفلي 33 لتشكيل هيكل إطار يستقر أعلى الطبقة المتدرجة 20. يمكن تزويد الأطراف العلوية من أنابيب تغلغل المياه 31 بشكل تغطية 34 5 وتغطيتها به بما يتوافق مع مواضع الأنابيب وبعد الصب بإسمنت حقن 37 وتشكيله، يمكن إزالة شكل التغطية 34. يتم تزويد جميع أنابيب تغلغل المياه 31 في جزء طرف علوي من جسم أنبوبي منها بجزء مدرج 312 يقل إلى الداخل ويتم تزويدها أيضاً بحلقة احتجاز 313 ولسان انحدار 314 في مواقع قريبة من أطرافها السفلية. يكون كل من الإطار الفرعي للتوصيل العلوي 32 والإطار الفرعي للتوصيل السفلي 33 عبارة عن إطار عمل يشتمل على مجموعة من 10 التجاويف المخوفة المحاطة بجزء حافة. يتم تزويد مجموعة من حلقات التثبيت 321 على جانب سفلي من مقطع لוחي من الإطار الفرعي للتوصيل العلوي 32 الذي يعمل كجزء حافة يحيط بالمحيط الخارجي للتجاويف المخوفة لاستقبال الأجزاء المنحدرة 312 من أنابيب تغلغل المياه 31 للتوافق فيها. يتم تزويد الجزء العلوي من جميع حلقات التثبيت 321 بأنبوب قصير 322 بحوف 15 من داخله. لمنع سقوط أسمنت الحقن 37 في أنابيب تغلغل المياه 31 وحجبها أثناء عملية الصب، يتم تزويد مجموعة من السدادات 341 القابلة للتعشيق المحكم مع المحيط الداخلي من الأنابيب القصيرة 322 على جانب سفلي من شكل التغطية 34. بالإضافة إلى ذلك، يشتمل الإطار الفرعي للتوصيل السفلي 33 على أجسام حلقية 331 تتشكل على جزء الحافة وتتوافق وتوزع على المحيط الطرقي لجميع التجاويف المخوفة لاستقبال جزء طرف سفلي من أنابيب تغلغل المياه 31 ل يتم استقبالها فيها والتعشيق والاحتجاز مع حلقة الاحتجاز 313 ولسان الانحدار 20 314 لمنع الانزلاق أو الحركة غير المرغوب فيها أثناء عملية حقن أسمنت الحقن 37. كما يتم

تزويد الإطار الفرعي للتوصيل السفلي 33 بأضلاع 332 تتشكل في التجاويف المخوفة الخاصة به من أجل التعزيز التركيبي.

يمكن إنشاء نظام تمليد المياه للمناطق الصحراوية وفقاً للاختراع الحالي من خلال الطبقة الرملية المبينة أعلاه فقط أو بالاشتراك مع الطبقة المنفذة للمياه المبينة أعلاه بالترتيب من أسفل إلى أعلى

5 أو يمكن إنشاءه من خلال الطبقة المتدرجة المبينة أعلاه فقط أو بالاشتراك مع الطبقة المنفذة

للمياه المبينة أعلاه بالترتيب من أسفل إلى أعلى. من المعتقد أن جميع هذه النماذج المعدلة

المتعددة تقع ضمن نطاق عناصر حماية الاختراع الحالي. في التركيب الذي يتضمن الطبقة الرملية

فقط أو الطبقة المتدرجة بالاشتراك مع الطبقة المنفذة للمياه لتشكيل الاختراع الحالي، يمكن تزويد

الطبقة الرملية أو الطبقة المتدرجة بخزان مياه 11 مدمج بها مسبقاً ويتم تزويد الجزء العلوي من

10 خزان المياه 11 بمجموعة من الفتحات النافذة 12 وعضو حاجب للرمال، مثل جزء من نسيج

غير مغزول 13، مثبت على الجزء العلوي ويغطي الفتحات النافذة 12 لحجب الرمال والسماح

بتغلغل مياه الأمطار أو المياه المكثفة إلى خزان المياه 11 الواقع في الجانب السفلي لتراكم المياه

وتخزينها لاستخدامها لاحقاً.

بالإشارة إلى الأشكال 2أ و 4 و 5، من الممكن أن يشتمل الاختراع الحالي أيضاً على صندوق

15 زراعة عشب مجوف 35 مثبت في التجاويف المخوفة من الإطار الفرعي للتوصيل العلوي 32

والإطار الفرعي للتوصيل السفلي 33 ويتم تزويد الجزء العلوي من صندوق زراعة العشب 35

بغطاء صندوق 36 يتوافق مع شكل التغطية 34 ويتم تثبيته فيه حيث أنه بعد الانتهاء من صب

أسمنت الحقن 37 وتشكيله، يمكن إزالة شكل لتغطية 34 مع غطاء الصندوق 36 لتعرض

صندوق زراعة العشب 35 إلى تربة وتراب ردم به (فيما يتعلق بصناديق زراعة العشب ذات

20 الأحجام الكبيرة نسبياً) من أجل زراعة العشب ولأغراض إنماء النباتات الخضراء بما يؤدي إلى إتمام

إنشاء الطبقة المنفذة للمياه 30. إذا كان صندوق زراعة العشب 35 صغير الحجم نسبياً ولا

يؤدي إلى التداخل مع أقدام الإنسان ولا تدرج عجلات المركبات، قد لا يكون من الضروري ردم صندوق زراعة العشب 35 بالتربة والأتربة حيث قد تتطاير الأتربة الخارجية مباشرةً إلى صندوق زراعة العشب وترسب فيه للسماح بنمو النباتات طبيعيًا في صندوق زراعة العشب 35 وهذا يحدث أيضًا تأثير إثمء النباتات الخضراء.

- 5 وبناءً عليه، عند سقوط مياه الأمطار على السطح بكميات كبيرة، يمكن توصيل مياه الأمطار بسرعة من خلال أنابيب تغلغل المياه 31 بما يعمل كصيف سطحي إلى الطبقة المتدرجة 20 في الجانب السفلي للتغلغل أكثر إلى الطبقة الرملية 10 التي تقع على موقع أكثر عمقًا للوصول إلى خزان المياه 11 من أجل التراكم والتخزين لإعادة التوليد والاستخدام لاحقًا بطريقة صديقة للبيئة. وهذا يوفر طريقة فاعلة لتجميع موارد المياه والسماح بتصريف المياه السطحية على نحو يتسم بالسرعة والفاعلية وتقليل تراكم المياه على السطح بما يساعد أيضًا في تكملة الرطوبة والمياه تحت سطح الأرض للحفاظ على ترطيب الأرض والتربة للمساعدة في توفير خصوبة الأرض اللازمة لنمو النباتات في صندوق زراعة العشب 35.

- بالإضافة إلى ذلك، يستغل نظام توليد المياه للمناطق الصحراوية وفقًا للاختراع الحالي بصفة عامة خاصية المناخ الصحراوي التي تتمثل في وجود اختلاف كبير في درجة الحرارة بين الليل والنهار حيث أنه أثناء الليل، يولد سطح الأرض الذي كان معرضًا لأشعة الشمس ودرجات الحرارة العالية أثناء وقت النهار اختلافًا في درجة الحرارة فيما يتعلق بدرجة حرارة الطبقات المستقرة أسفل هيكل الرصيف المنفذ للمياه من الطبقة المنفذة للمياه 30 من درجة الحرارة الخارجية حيث تصبح أعلى من أو أقل من درجة حرارة السطح الخارجي ولذا، قد تقوم أنابيب تغلغل المياه 31 بتوصيل الهواء البارد طبيعيًا إلى موقع أسفل القماش المقاوم للماء 21 من الطبقة المتدرجة 20 حيث يمكن استخلاص المياه الموجودة في الغلاف الجوي من خلال التكثيف على سطح سفلي من

القماش المقاوم للماء 21 لتكوين مياه مكثفة بما يحقق تأثير توليد المياه تلقائيًا من خلال التكهيف.

عند إنشاء الاختراع الحالي من الطبقة الرملية 10 فقط بالاشتراك مع الطبقة المنفذة للمياه 30 بالترتيب من أسفل إلى أعلى أو عند إنشاء الاختراع الحالي من الطبقة المتدرجة 20 فقط بالاشتراك مع الطبقة المنفذة للمياه 30 بالترتيب من أسفل إلى أعلى، يمكن تغلغل الأجزاء السفلية من أنابيب تغلغل المياه 31 مباشرة من خلال القماش المقاوم للماء 21 المتضمنة في الطبقة الرملية أو الطبقة المتدرجة حيث يتم دفن الأجزاء المفتوحة المتكونة في الأجزاء السفلية من أنابيب تغلغل المياه 31 وتضمينها في جزء الطبقة الرملية أو الطبقة المتدرجة تحت القماش المقاوم للماء 21 بما يسمح بشكل مشابه بتكثف المياه على السطح السفلي من القماش المقاوم للماء 21 بطريقة تلقائية ويحقق تأثير توليد المياه بدون استهلاك طاقة.

بالإشارة إلى الشكل 6، كما هو مبين في الرسومات، من الممكن أن يشتمل الاختراع الحالي أيضًا على أنبوب توصيل 311 (والمعروف أيضًا باسم أنبوب حراري) يقع أسفل القماش المقاوم للماء 21 وفوق القماش الحافظ للرطوبة 14. يكون أنبوب التوصيل عبارة عن أنبوب معدني مجوف مكون من مادة مميزة تظهر ميزة التجانس السريع في درجة الحرارة بما يظهر ميزة الوزن الخفيف وتحقق ميزة التجانس السريع في درجة الحرارة بأدائه الموصل الحراري الفائق. يتم تثبيت الأنبوب الموصل للحرارة 311 في طبقة مستقرة بين القماش المقاوم للماء 21 والقماش الحافظ للرطوبة 14 ويمكن تشكيل الطبقة المستقرة من الطبقة الرملية فقط أو من الطبقة المتدرجة فقط مع أرجل تمديد للأنبوب الموصل للحرارة 311 تمتد من خلال القماش الحافظ للرطوبة 14 وتتغلغل بعمق في التربة تحت سطح الأرض وصولًا إلى مستوى أعمق لتحقيق تأثير التوصيل الطبيعي لدرجة حرارة تحت سطح الأرض لأعلى لتأدية دور النقل السريع لدرجة الحرارة/ الحرارة حيث أنه في الصحراء التي تنخفض فيها درجة حرارة الغلاف الجوي إلى حد كبير أثناء الليل، قد يقوم الأنبوب

- الموصل للحرارة 311 بتوصيل درجة حرارة الأرض "المرتفعة نسبيًا" من موقع تحت سطح الأرض إلى أعلى، أو عندما تكون درجة حرارة الغلاف الجوي في الصحراء مرتفعة أثناء النهار، من الممكن أن يوصل أنبوب التوصيل الحراري 311 درجة حرارة الأرض "المنخفضة نسبيًا" من موقع تحت سطح الأرض إلى أعلى حيث يزيد الاختلاف في درجة الحرارة في الطبقة المستقرة بين القماش المقاوم للماء 21 والقماش الحافظ للرطوبة 14 أكثر لتحقيق نتيجة أكثر فاعلية لتوليد المياه من خلال التكثيف المستحث بالاختلاف في درجة الحرارة.
- 5 بالإشارة إلى الأشكال من 7 إلى 9، يتم عرض نظام توليد مياه للمناطق الصحراوية وفقًا لنموذج آخر على الاختراع الحالي يشتمل أيضًا على طبقات مستقرة بالاشتراك مع طبقة منفذة للمياه بالترتيب من أسفل إلى أعلى وتشتمل الطبقات المستقرة، من أسفل إلى أعلى، على طبقة رملية 10 وطبقة مجردة 20 بالاشتراك مع طبقة منفذة للمياه 30. في أحد النماذج، من الممكن أن تتكون الطبقة المستقرة من الطبقة الرملية فقط أو من الطبقة المتدرجة فقط بترتيب مشابه من أسفل إلى أعلى لتوفير طبقة رملية 10 بالاشتراك مع طبقة منفذة للمياه 30 أو طبقة متدرجة 20 بالاشتراك مع طبقة منفذة للمياه 30.
- يشتمل النموذج الحالي بصفة عامة على هيكل إطار متضمن في الطبقة المنفذة للمياه 30. يمكن تزويد هيكل الإطار بأنايب تغلغل المياه 31 فقط أو تزويده بالصناديق 39 فقط أو تزويده بكل من أنايب تغلغل المياه 31 والصناديق 39. تشتمل أنايب تغلغل المياه 31 على جزء علوي مغلق ومثبت مباشرة على لوح سفلي 38 بطريقة متباعدة عن بعضها بواسطة فاصل ملائم. تشتمل كل من أنايب تغلغل المياه 31 على جسم أنبوبي به جزء سفلي يمتد لأسفل من خلال اللوح السفلي 38. يتم تزويد اللوح السفلي 38 عليه بمجموعة من الصناديق 39 التي تشتمل على فتحات مواجهة لأسفل مثبتة بجانب الأجسام الأنبوبية. تشتمل كل من أنايب تغلغل المياه 31 والصناديق 39 على لوح علوي حيث يتشكل به هيكل تكسير لإنشاء هيكل
- 20

إطار مستقر أعلى الطبقة المتدرجة 20 حيث تتغلغل الفتحات السفلية من أنابيب تغلغل المياه مباشرة ويتم دفنها وتضمينها أسفل القماش المقاوم للماء 21 أو يمكن ترتيب الفتحات السفلية من أنابيب تغلغل المياه على القماش المقاوم للماء 21 (وهذا غير مبين في الرسومات). يتم بعد ذلك الصب أو الحقن بإسمنت الحقن 37 على هيكل الإطار وبعد الانتهاء من الصب والحقن بإسمنت الحقن 37، يتم تكسير هياكل التكسير المتوفرة في الأجزاء العلوية لتشكيل طبقة منفذة للمياه 30 تظهر آثار تصريف المياه (كما هو مبين في الشكل 8) وزراعة العشب في الصناديق (كما هو مبين في الشكل 9).

وبناءً عليه، يمكن توصيل مياه الأمطار بسرعة عبر أنابيب تغلغل المياه 31 إلى موقع عميق تحت سطح الأرض للوصول إلى خزان المياه 11 من أجل تراكم المياه واستخدامها لاحقًا بشكل يحافظ على البيئة. وهذا يوفر طريقة فاعلة لتجميع موارد المياه والمساعدة أيضًا في تكملة الرطوبة والمياه تحت سطح الأرض للحفاظ على ترطيب الأرض والتربة داخل الصناديق 39 للمساعدة في توفير خصوبة الأرض اللازمة لنمو النباتات.

بالإضافة إلى ذلك، يكون هيكل التكسير الخاص بهيكل الإطار السابق مناقشته بتصميم يسمح بتكسير الجزء العلوي المغلق الخاص به بسهولة بالاستعانة بأدوات يدوية مبسطة لتشكيل حالة مفتوحة (كما هو مبين في الشكلين 8 و9). يمكن تشكيل هيكل التكسير هذا بإنشاء هيكل رفيع مثل الورقة في اللوح العلوي ليتعرض للكسر بسهولة من خلال معالجة ثانوية أو يمكن تشكيله كحز مجوف يشبه الحلقة 391 (كما هو مبين في الشكل 7أ) في الجانب العلوي من اللوح حيث يمكن إزالة اللوح العلوي بالتكسير بتطبيق قوة عليه. كما يمكن تشكيل الحز المجوف 391 في سطح سفلي من اللوح العلوي، أي عند وصلة تربط بين جدار داخلي من أتبوب تغلغل المياه 31 أو الصندوق 39 بما يؤدي إلى تأثير مشابه.

-13-

سيتم فهم إمكانية تطبيق كل عنصر من العناصر المبينة أعلاه، أو اثنين أو ثلاثة متحدين أيضًا، بشكل نفعي في أنواع أخرى من الطرق تختلف عن النوع السابق توضيحه.

بالرغم من عرض سمات جديدة معينة من هذا الاختراع ووصفها والإشارة إليها في عناصر الحماية المرفقة، فإنها لا تهدف إلى تقييد التفاصيل السابقة حيث سيكون من المفهوم إمكانية إدخال

- 5 العديد من حالات الإغفال أو التعديل أو التبديل في أشكال وتفاصيل الجهاز المبين وطريقة تشغيله من جانب المتمرسين في المجال بدون الحيود بأي حال من الأحوال عن نطاق عناصر حماية الاختراع الحالي.

عناصر الحماية

1- نظام توليد مياه من أجل الصحاري يتشكل من رصيف سطحي اصطناعي، حيث تُستخدم طبقة مستقرة بالاشتراك مع طبقة منفذة للمياه بالترتيب من أسفل إلى أعلى، وتشتمل الطبقة المستقرة على طبقة رملية، حيث

تتم تغطية الطبقة الرملية بقماش حافظ للرطوبة لمنع تبخر المياه وتسربها؛

تستقر طبقة مقاومة للمياه على النسيج الحاجب للرطوبة وتقع أسفل الطبقة المنفذة للمياه؛

تشتمل الطبقة المنفذة للمياه على مجموعة من أنابيب تغلغل المياه المحفوفة المثبتة فوق الطبقة الرملية، حيث تشتمل أنابيب تغلغل المياه على أجزاء سفلية تمتد مباشرة من خلال القماش المقاوم للماء وتستقر بطريقة مدخلة رأسياً في الطبقة الرملية ومدفونة بها، ويتم توفير حقن أسمنتي حول المحيط الخارجي من مجموعة أنابيب تغلغل المياه المحفوفة لتشكيل طبقة منفذة للمياه تظهر تأثير تصريف المياه؛

حيث يُسمح بتغلغل مياه الأمطار إلى الطبقة السفلية ويتم توصيل الهواء مباشرة إلى طبقة مستقرة أسفل القماش المقاوم للماء للسماح بتكثيف المياه على السطح السفلي من القماش المقاوم للماء عبر التكثيف لتشكيل مياه مكثفة وتحقيق تأثير توليد المياه تلقائياً.

2- نظام توليد مياه من أجل الصحاري يتشكل من رصيف سطحي اصطناعي، حيث تُستخدم طبقة مستقرة بالاشتراك مع طبقة منفذة للمياه بالترتيب من أسفل إلى أعلى، وتشتمل الطبقة المستقرة على طبقة متدرجة، حيث

تشتمل الطبقة المتدرجة على قماش حافظ للرطوبة لمنع تبخر المياه وتسربها؛

تستقر طبقة مقاومة للمياه على النسيج الحاجب للرطوبة وتقع أسفل الطبقة المنفذة للمياه؛

تشتمل الطبقة المنفذة للمياه على مجموعة من أنابيب تغلغل المياه المحفوفة المثبتة فوق الطبقة المتدرجة، حيث تشتمل أنابيب تغلغل المياه على أجزاء سفلية تمتد مباشرة من خلال القماش

المقاوم للماء وتستقر بطريقة مدخلة رأسياً في الطبقة الرملية ومدفونة بها، ويتم توفير حقن أسمنتي حول المحيط الخارجي من مجموعة أنابيب تغلغل المياه المحفوة لتشكيل طبقة منفذة للمياه تظهر تأثير تصريف المياه؛

حيث يُسمح بتغلغل مياه الأمطار إلى الطبقة السفلية ويتم توصيل الهواء مباشرة إلى طبقة مستقرة أسفل القماش المقاوم للماء للسماح بتكثيف المياه على السطح السفلي من القماش المقاوم للماء عبر التكثيف لتشكيل مياه مكثفة وتحقيق تأثير توليد المياه تلقائياً.

3- نظام توليد مياه من أجل الصحاري يتشكل من رصيف سطحي اصطناعي، حيث تُستخدم طبقة مستقرة بالاشتراك مع طبقة منفذة للمياه بالترتيب من أسفل إلى أعلى، وتشتمل الطبقة المستقرة على طبقة رملية وطبقة متدرجة، حيث

تم تغطية الطبقة الرملية بقماش حافظ للرطوبة لمنع تبخر المياه وتسربها؛

تستقر الطبقة المتدرجة على القماش الحافظ للرطوبة من الطبقة الرملية، حيث تشتمل الطبقة المتدرجة على قماش مقاوم للماء مثبت بها؛

تشتمل الطبقة المنفذة للمياه على مجموعة من أنابيب تغلغل المياه المحفوة المثبتة فوق الطبقة المتدرجة، حيث تشتمل أنابيب تغلغل المياه على أجزاء سفلية تمتد مباشرة من خلال القماش المقاوم للماء المثبتة في الطبقة المتدرجة وتستقر بطريقة مدخلة رأسياً في الطبقة الرملية ومدفونة بها، ويتم توفير حقن أسمنتي حول المحيط الخارجي من مجموعة أنابيب تغلغل المياه المحفوة لتشكيل طبقة منفذة للمياه تظهر تأثير تصريف المياه؛

حيث يُسمح بتغلغل مياه الأمطار إلى الطبقة السفلية ويتم توصيل الهواء مباشرة إلى طبقة مستقرة أسفل القماش المقاوم للماء للسماح بتكثيف المياه على السطح السفلي من القماش المقاوم للماء عبر التكثيف لتشكيل مياه مكثفة وتحقيق تأثير توليد المياه تلقائياً.

4- نظام توليد المياه من أجل الصحاري وفقاً لعنصر المياه 1، حيث تشتمل الطبقة الرملية

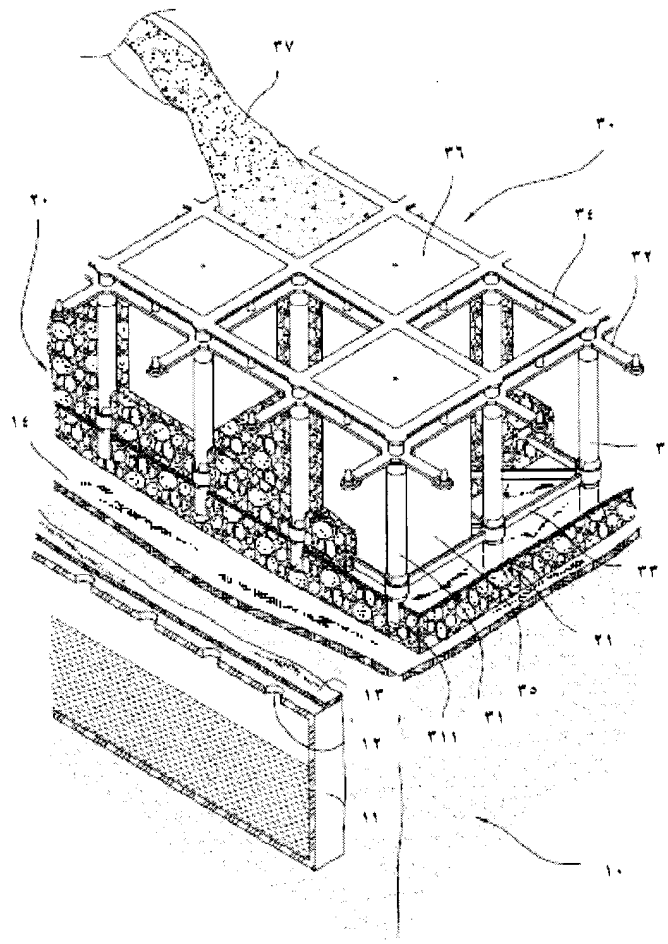
على خزان مياه متضمن فيها مسبقًا ويتم تزويد خزان المياه بمجموعة من الفتحات النافذة، حيث يتم تزويد الجزء العلوي من الفتحات النافذة وتغطيته بعضو حاجب للرمال بما يسمح بتغلغل مياه الأمطار أو المياه المكثفة لأسفل إلى خزان المياه في الجانب السفلي لتتراكم بداخله للاستخدام لاحقًا.

5- نظام توليد المياه من أجل الصحاري وفقًا لعنصر المياه 2، حيث تشتمل الطبقة المتدرجة على خزان مياه متضمن فيها مسبقًا ويتم تزويد خزان المياه بمجموعة من الفتحات النافذة، حيث يتم تزويد الجزء العلوي من الفتحات النافذة وتغطيته بعضو حاجب للرمال بما يسمح بتغلغل مياه الأمطار أو المياه المكثفة لأسفل إلى خزان المياه في الجانب السفلي لتتراكم بداخله للاستخدام لاحقًا.

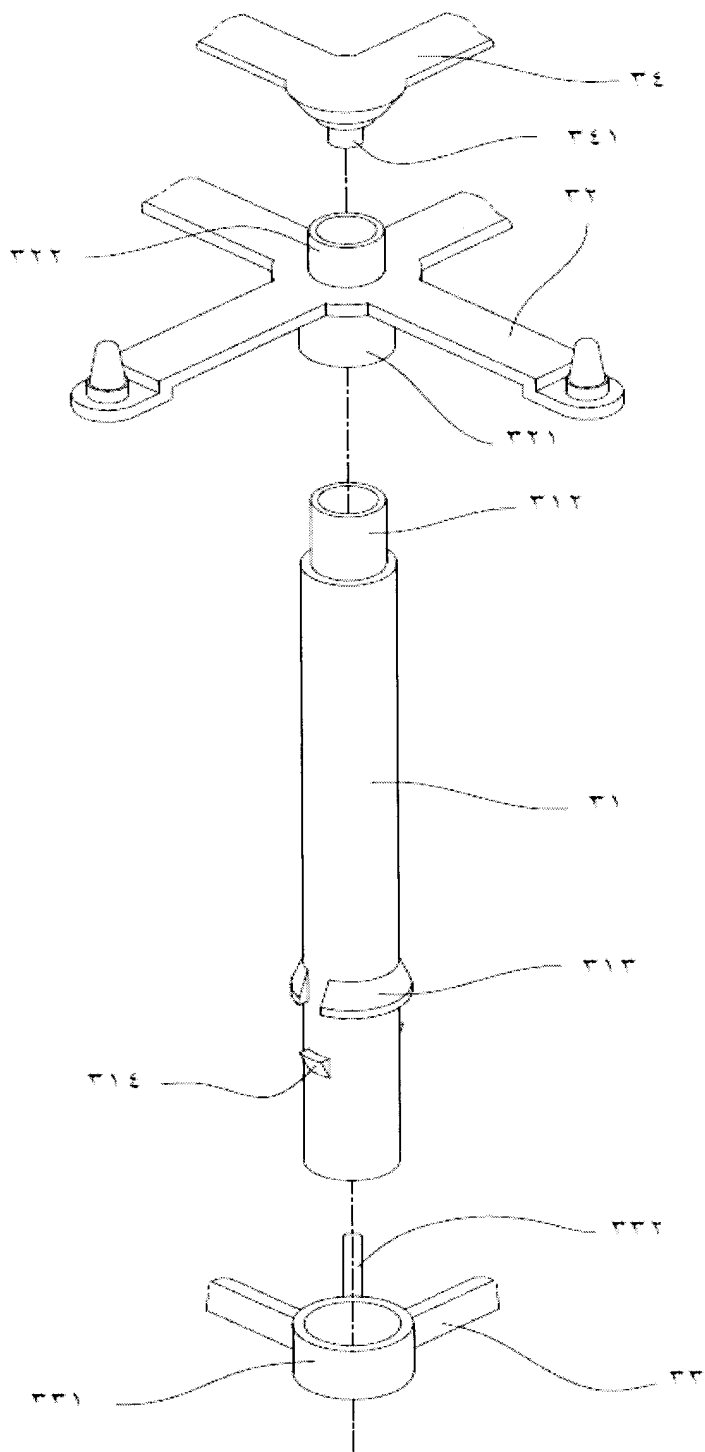
6- نظام توليد المياه من أجل الصحاري وفقًا لعنصر المياه 3، حيث تشتمل الطبقة الرملية على خزان مياه متضمن فيها مسبقًا ويتم تزويد خزان المياه بمجموعة من الفتحات النافذة، حيث يتم تزويد الجزء العلوي من الفتحات النافذة وتغطيته بعضو حاجب للرمال بما يسمح بتغلغل مياه الأمطار أو المياه المكثفة لأسفل إلى خزان المياه في الجانب السفلي لتتراكم بداخله للاستخدام لاحقًا.

7- نظام توليد المياه من أجل الصحاري وفقًا لأي من عناصر الحماية من 1 إلى 3، حيث يتم توفير أنبوب موصل للحرارة بين أسفل القماش المقاوم للماء وفوق القماش الحافظ للرطوبة، حيث يتضمن الأنبوب الموصل للحرارة على أرجل تمديد تمتد من خلال القماش الحافظ للرطوبة وتتغلغل إلى التربة عند جانب سفلي لتحقيق تأثير توجيهه، بطريقة طبيعية، درجة حرارة تحت سطح الأرض لأعلى.

8- نظام توليد المياه من أجل الصحاري وفقًا لأي من عناصر الحماية من 1 إلى 3، حيث تكون الطبقة المنفذة للمياه عبارة عن تجميعية بديلة تشتمل على هيكل إطار ويتم صب وحقن

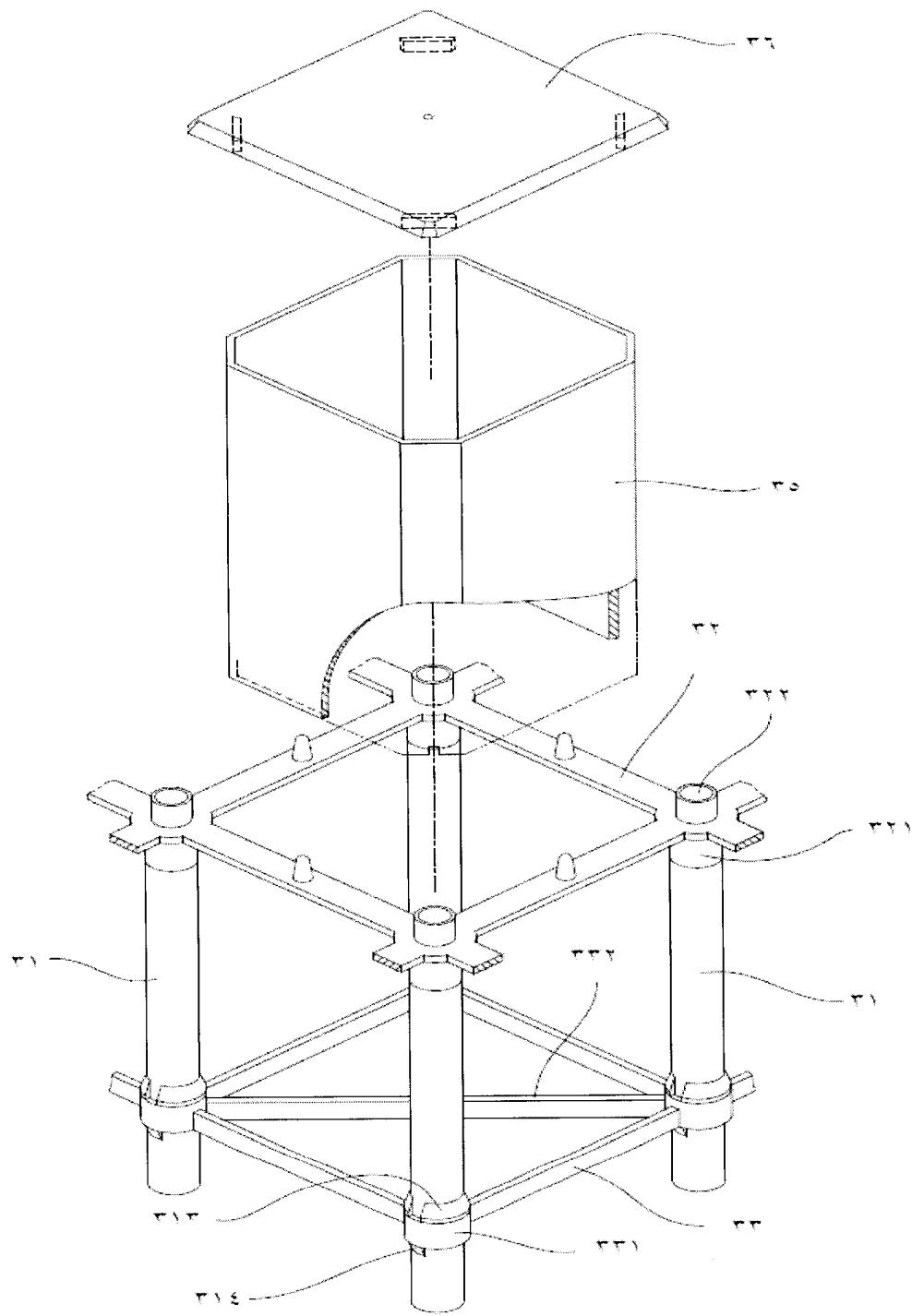


الشكل (١)



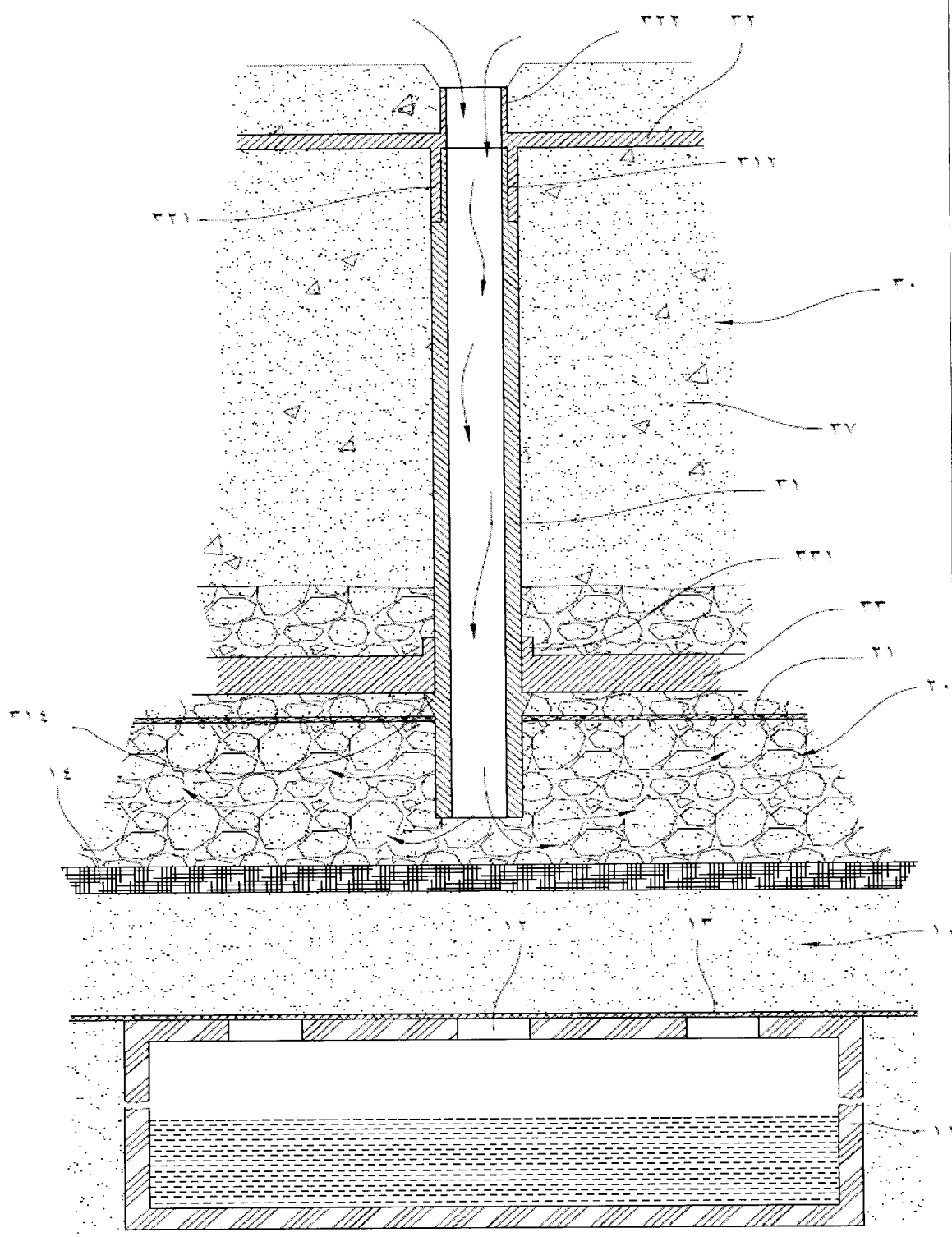
الشكل (٢)

/



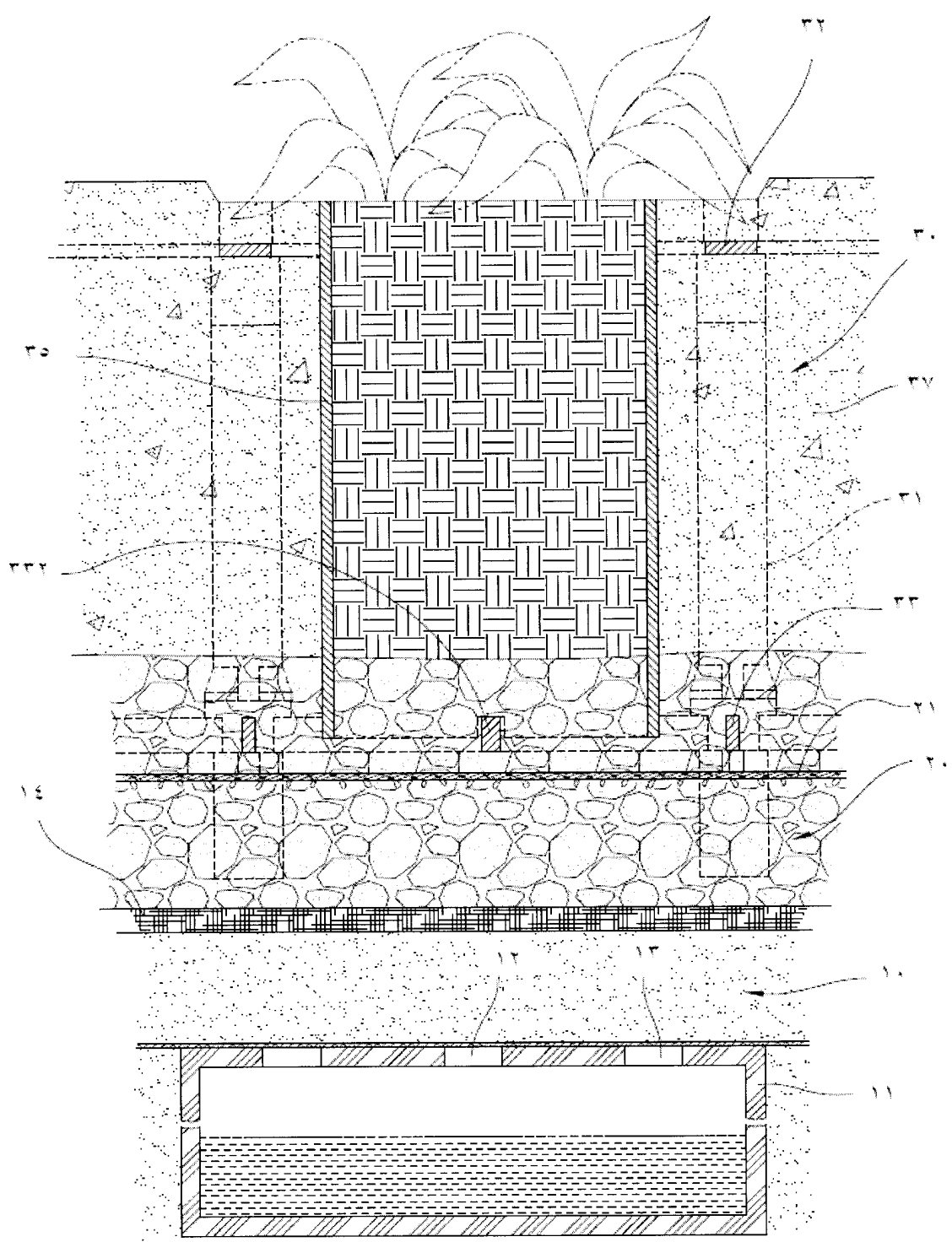
الشكر (٢)

A



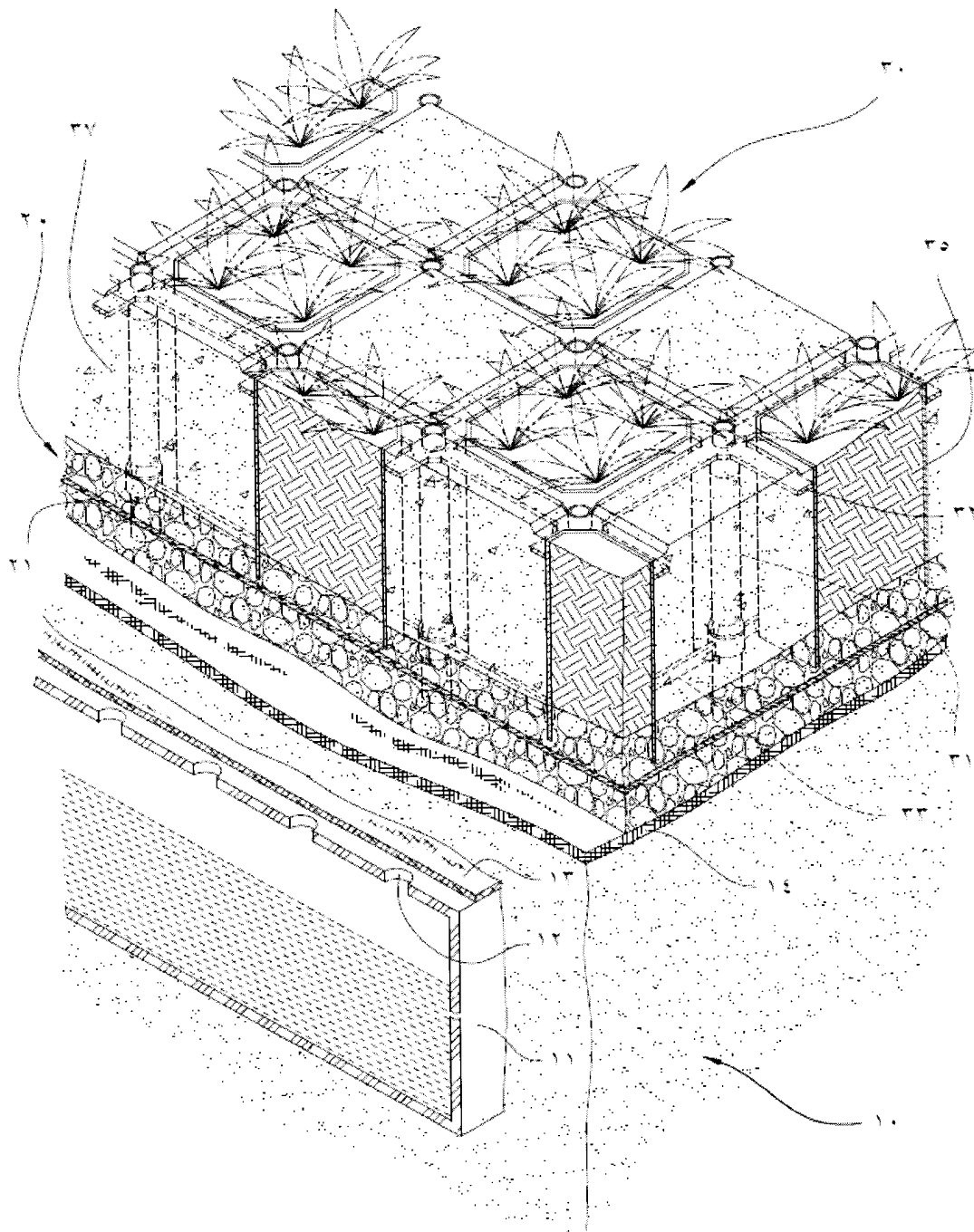
الشكل (3)

A

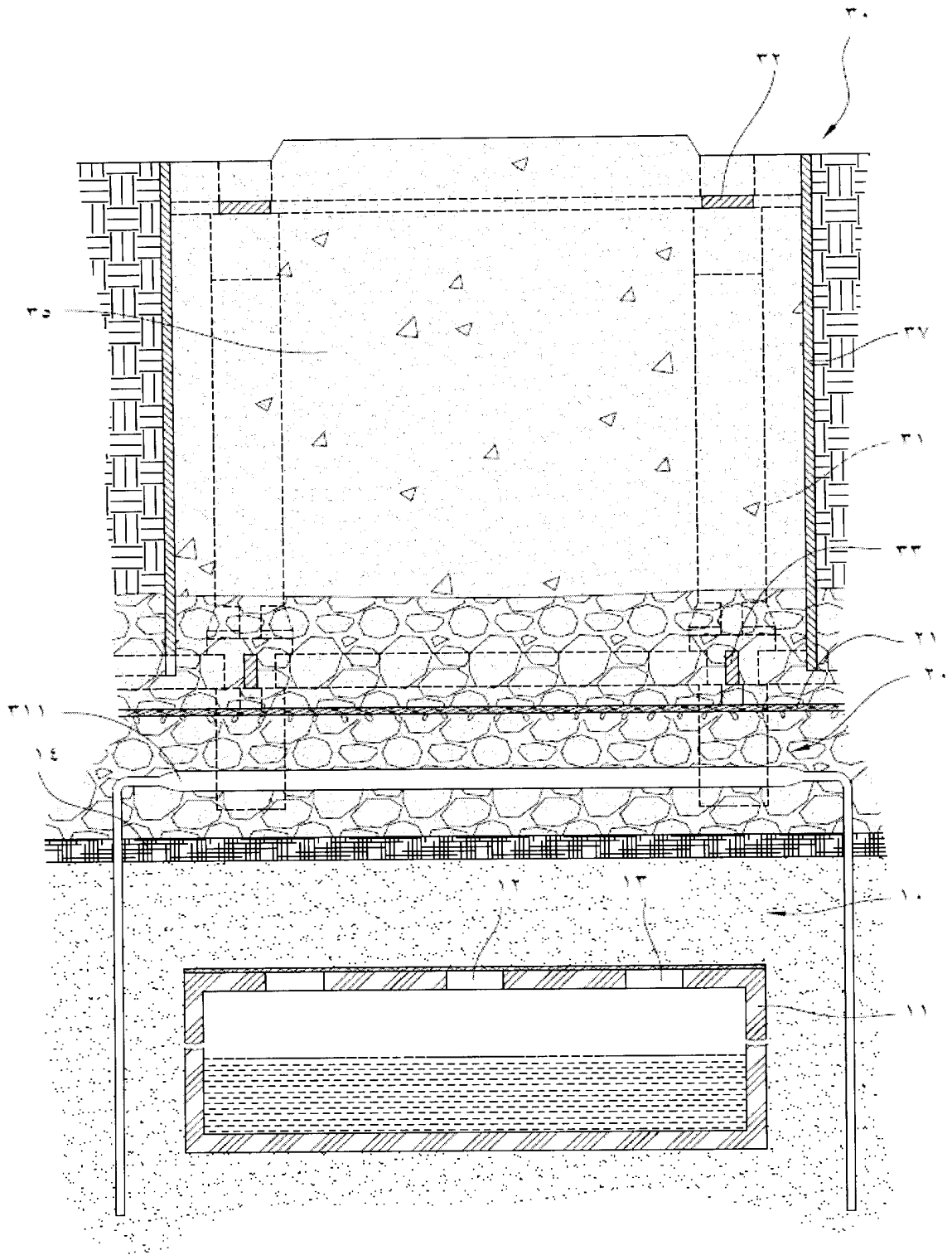


الشكل (٤)

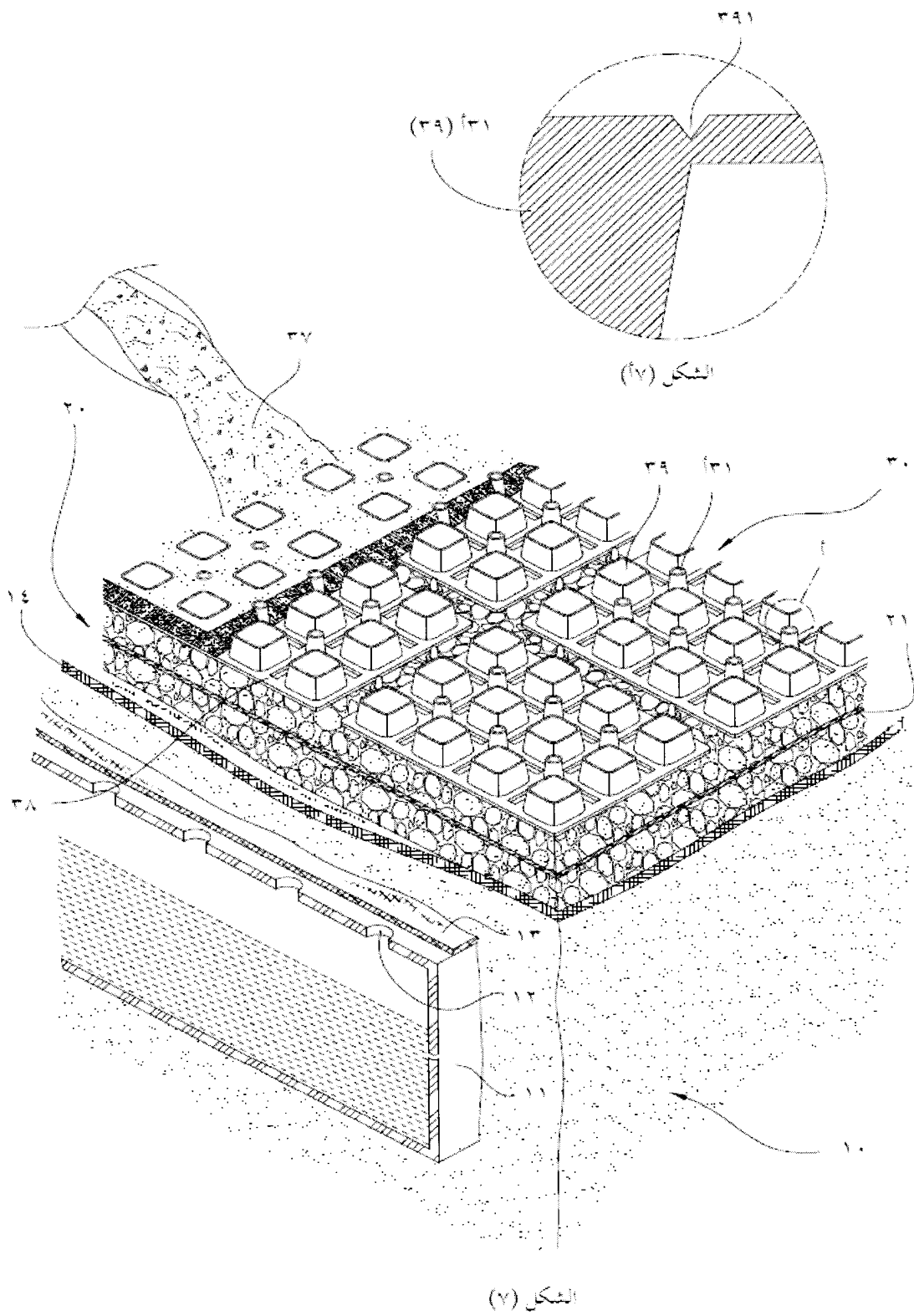
9

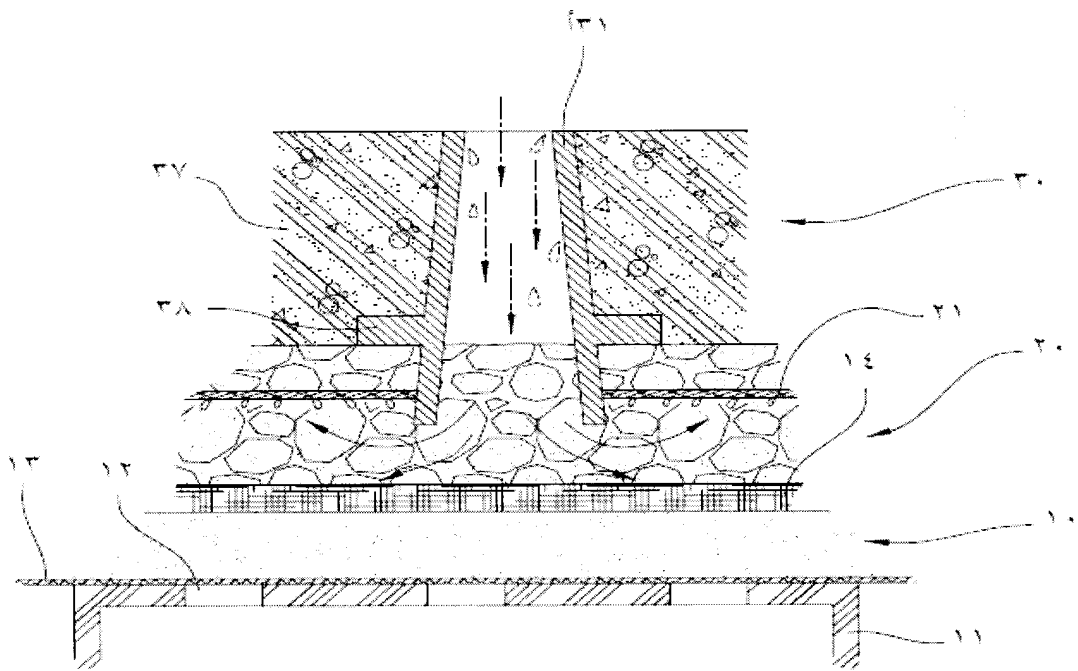


الشكل (٥)

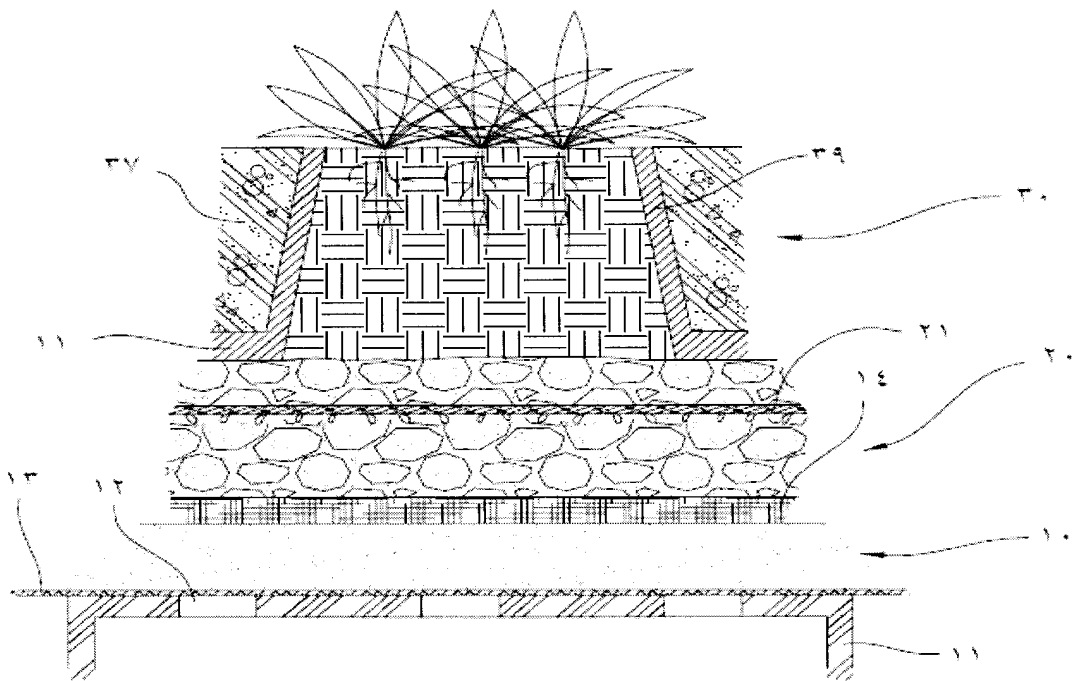


الشكل (٦)





الشكل (٨)

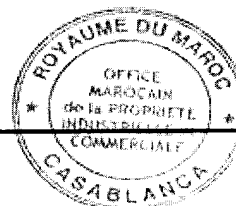


الشكل (٩)



**RAPPORT DE RECHERCHE
AVEC OPINION SUR LA BREVETABILITE**
(Conformément aux articles 43 et 43.2 de la loi 17-97 relative à la
protection de la propriété industrielle telle que modifiée et complétée
par la loi 23-13)

Renseignements relatifs à la demande	
N° de la demande : 45331	Date de dépôt : 04/01/2017
	Date d'entrée en phase nationale : 27/03/2019
Déposant : CHEN, Jui-wen	Date de priorité: 19/09/2016
Intitulé de l'invention : SYSTEME DE GÉNÉRATION D'EAU POUR LES DÉSERTS	
Le présent document est le rapport de recherche avec opinion sur la brevetabilité établi par l'OMPIC conformément aux articles 43 et 43.2, et notifié au déposant conformément à l'article 43.1 de la loi 17-97 relative à la protection de la propriété industrielle telle que modifiée et complétée par la loi 23-13.	
Les documents brevets cités dans le rapport de recherche sont téléchargeables à partir du site http://worldwide.espacenet.com , et les documents non brevets sont joints au présent document, s'il y en a lieu.	
Le présent rapport contient des indications relatives aux éléments suivants :	
Partie 1 : Considérations générales	
<input checked="" type="checkbox"/> Cadre 1 : Base du présent rapport	
<input type="checkbox"/> Cadre 2 : Priorité	
<input type="checkbox"/> Cadre 3 : Titre et/ou Abrégé tel qu'ils sont définitivement arrêtés	
Partie 2 : Rapport de recherche	
Partie 3 : Opinion sur la brevetabilité	
<input checked="" type="checkbox"/> Cadre 4 : Remarques de forme et de clarté	
<input type="checkbox"/> Cadre 5 : Défaut d'unité d'invention	
<input type="checkbox"/> Cadre 6 : Observations à propos de certaines revendications exclues de la brevetabilité	
<input checked="" type="checkbox"/> Cadre 7 : Déclaration motivée quant à la Nouveauté, l'Activité Inventive et l'Application Industrielle	
Examineur: Mohamed Amine FERHANE	Date d'établissement du rapport : 17/06/2019
Téléphone: +212 5 22 58 64 14/00	



Partie 1 : Considérations générales		
Cadre 1 : base du présent rapport		
Les pièces suivantes de la demande servent de base à l'établissement du présent rapport :		
<ul style="list-style-type: none"> • <u>Description</u> 13 Pages • <u>Revendications</u> 8 • <u>Planches de dessin</u> 8 Pages 		
Partie 2 : Rapport de recherche		
Classement de l'objet de la demande :		
CIB : E03B3/02		
CPC : E01C11/225; E01C11/226; E01C9/001; E01C9/002; E01C9/004; E02B3/02; E03B3/28; E03F1/002;		
Plateformes et bases de données électroniques de recherche :		
EPOQUENET, WPI, ScienceDirect, ORBIT		
Catégorie*	Documents cités avec, le cas échéant, l'indication des passages pertinents	N° des revendications visées
Y	US20100272514 FORTERRA BUILDING PRODUCTS & ALL 2010-10-27	1-8
Y	US8267618 JUI - WEN CHEN 2012-03-14	1-8
Y	CN 202298862U CHEN RUIWEN et all 04-07-2012 [Les figures 6 et 10]	1-8
*Catégories spéciales de documents cités :		
<p>-« X » document particulièrement pertinent ; l'invention revendiquée ne peut être considérée comme nouvelle ou comme impliquant une activité inventive par rapport au document considéré isolément</p> <p>-« Y » document particulièrement pertinent ; l'invention revendiquée ne peut être considérée comme impliquant une activité inventive lorsque le document est associé à un ou plusieurs autres documents de même nature, cette combinaison étant évidente pour une personne du métier</p> <p>-« A » document définissant l'état général de la technique, non considéré comme particulièrement pertinent</p> <p>-« P » documents intercalaires ; Les documents dont la date de publication est située entre la date de dépôt de la demande examinée et la date de priorité revendiquée ou la priorité la plus ancienne s'il y en a plusieurs</p> <p>-« E » Éventuelles demandes de brevet interférentes. Tout document de brevet ayant une date de dépôt ou de priorité antérieure à la date de dépôt de la demande faisant l'objet de la recherche (et non à la date de priorité), mais publié postérieurement à cette date et dont le contenu constituerait un état de la technique pertinent pour la nouveauté</p>		
Partie 3 : Opinion sur la brevetabilité		
Cadre 4 : Remarques de forme et de clarté		
- Remarques de forme :		
Lorsque la demande comporte des dessins, des signes de référence doivent être placés entre		

parenthèses afin de faciliter la compréhension des caractéristiques techniques. mentionnées dans les revendications .

Cadre 7 : Déclaration motivée quant à la Nouveauté, l'Activité Inventive et l'Application Industrielle

Nouveauté	Revendications 1-8 Revendications aucune	Oui Non
Activité inventive	Revendications aucune Revendications 1-8	Oui Non
Application Industrielle	Revendications 1-8 Revendications aucune	Oui Non

Il est fait référence aux documents suivants. Les numéros d'ordre qui leur sont attribués ci-après seront utilisés dans toute la suite de la procédure

D1 : US20100272514

D2 : US8267618

1. Nouveauté

Aucun document de l'état de la technique ne divulgue un système de production d'eau pour les déserts comprenant les caractéristiques de la revendication 1, d'où l'objet de ladite revendication est nouveau par la suite les revendications dépendantes 2-8 sont aussi nouvelles au sens de l'article 26 de la loi 17-97 telle que modifiée et complétée par la loi 23-13

2. Activité inventive

Le document D1 est considéré comme l'état de la technique le plus proche de l'objet de la revendication 1, il divulgue un système de production d'eau pour les déserts comprenant (les références s'appliquent à ce document) : un revêtement de surface, dans lequel une couche posée en combinaison avec une couche perméable (40) posée de bas en haut, cette dernière comprend une couche de sable (20), un tissu résistant à l'eau (20) (voir col. 5, lignes 8-10), qui est posée au-dessus du tissu anti-humidité et situé sous la couche perméable à l'eau;

la couche perméable comprend une pluralité de tubes creux(41) pour la pénétration d'eau disposés au-dessus la couche de sable, les tubes de pénétration d'eau ayant des fonds capables de s'étendre directement à travers le tissu résistant à l'eau et mis de manière à être inséré verticalement, le coulis de ciment (40) étant prévu autour des circonférences de plusieurs tubes creux de pénétration d'eau pour former une couche perméable à l'eau et présentant un effet du drainage dans lequel l'eau de pluie peut pénétrer dans la couche inférieure et l'air est directement conduit dans une couche posée sous le tissu résistant à l'eau pour permettre la condensation de l'eau sur une surface inférieure du tissu résistant à l'eau.

par conséquent, l'objet de la revendication 1 diffère de ce procédé connu par l'utilisation

d'un chiffon anti-humidité pour empêcher l'évaporation et la fuite de l'eau.

La solution à ce problème, proposée dans la revendication 1 de la présente demande, ne peut pas être considérée comme impliquant une activité inventive, en effet, la caractéristique technique distinctive n'a aucun effet technique supplémentaire sur l'invention et elle ne représente que l'une des options que l'homme du métier sélectionnerait, selon le cas parmi plusieurs possibilités évidentes afin de parvenir au même résultat (document D2 décrit un chiffon anti-humidité (22) empêchant l'évaporation de l'eau (paragraphe 3,4, 27, 60).).

les caractéristiques techniques additionnelles des revendications 2-8 sont connues de la combinaison du document D2, et D3 avec le document D1, d'où l'objet desdites revendications n'implique pas une activité au sens de l'article 28 de la loi 17-97 telle que modifiée et complétée par la loi 23-13.

3. Application industrielle

L'objet de la présente invention est susceptible d'application industrielle au sens de l'article 29 de la loi 17-97 telle que modifiée et complétée par la loi 23-13, parce qu'il présente une utilité déterminée, probante et crédible.