

(12) BREVET D'INVENTION

- (11) N° de publication : **MA 44926 B1**
- (51) Cl. internationale : **A46B 11/00; A46B 5/00; A46D 1/0215; A46B 11/001; A46B 5/0095; A46B 7/04**
- (43) Date de publication : **30.11.2020**
-
- (21) N° Dépôt : **44926**
- (22) Date de Dépôt : **25.02.2019**
- (71) Demandeur(s) :
- **MELLOUK SAOUSSANE, 1 Rue de Beauce. Quartier Gauthier Angle Rue Moussa Bnou Noussair. 20000 CASABLANCA SIDI BELYOUT (MA)**
 - **MAMDOUHE KARIM, 1 Rue de Beauce. Quartier Gauthier Angle Rue Moussa Bnou Noussair. 20000 CASABLANCA SIDI BELYOUT (MA)**
- (72) Inventeur(s) : **MAMDOUHE KARIM**
- (74) Mandataire : **MELLOUK SAOUSSANE**
-
- (54) Titre : **DISPOSITIF TYPE BROSSE A DENT MANUELLE , VAPORISANTE , AVEC PORTE ÉLÉMENT DE BROSSAGE OU DE NETTOYAGE INTERCHANGEABLE A USAGE UNIQUE AVEC COMPARTIMENT POUR RECHARGES DE CRAPULES OU AUTRES CONTENANT UN PRODUIT D'HYGIÈNE BUCCO-DENTAIRE OU THÉRAPEUTIQUE.**
- (57) Abrégé : La présente invention se rapporte à une brosse à dent manuelle dite naturelle et dite vaporisante comprenant : Un couvercle de base (1) de brosse pour verrouiller la dite carpule vaporisante (5) de recharge au niveau de l'extrémité distale du corps de manche de brosse, Un corps du manche (2) de brosse compartimenté, lequel compartiment (10) logera la dite recharge vaporisante (5) du dispositif qui contient le produit d'hygiène bucco-dentaire ou thérapeutique , Un col de brosse (3) compartimenté, lequel compartiment (11) logera le système d'acheminement (7) du produit d'hygiène bucco-dentaire ou thérapeutique. Une tête (4) interchangeable et à usage unique ,qui sert de bouton poussoir pour actionner le système vaporisateur de la recharge. - Corps de manche en métal. - Recharge de dispositif de porte élément de brossage interchangeable stérile et à usage unique. - Recharges de carpules vaporisantes.

ABREGE

La présente invention se rapporte à une brosse à dent manuelle dite naturelle et dite vaporisante comprenant :

Un couvercle de base (1) de brosse pour verrouiller la dite carpule vaporisante (5) de recharge au niveau de l'extrémité distale du corps de manche de brosse ,

Un corps du manche (2) de brosse compartimenté, lequel compartiment (10) logera la dite recharge vaporisante (5) du dispositif qui contient le produit d'hygiène bucco-dentaire ou thérapeutique ,

Un col de brosse (3) compartimenté, lequel compartiment (11) logera le système d'acheminement (7) du produit d'hygiène bucco-dentaire ou thérapeutique.

Une tête (4) interchangeable et à usage unique , qui sert de bouton poussoir pour actionner le système vaporisateur de la recharge.

- Corps de manche en métal.
- Recharge de dispositif de porte élément de brossage interchangeable stérile et à usage unique.
- **Recharges de carpules vaporisantes.**

PREALABLE.

Les huiles essentielles sont un assemblage de molécules complexes qui ont toutes des propriétés thérapeutiques particulières.

Les avancés de la science et de la médecine ont engendré le développement de nombreux médicaments intéressants. Cependant , Quand l'usage est quotidien et la prescription est pour de longues durées , des maladies iatrogènes apparaissent suite à leurs effets secondaires et indésirables.

La médecine dite douce permet de contourner cet inconvénient , notamment par des solutions alternatives basées sur les propriétés des plantes et en particuliers des huiles essentielles , dont la composition biochimique très diversifiée leur confère des propriétés thérapeutiques pour de larges applications.

D'ailleurs , certains auteurs comme Pellecuer , et ses travaux sur la sarriette et le thym , ont tout de même prouvé les propriétés de certaines huiles essentielles et leurs efficacités chimiques.

L'aromathérapie , l'utilisation des composés aromatiques extraits de plantes : les huiles essentielles , à des fins médicales , semble donc être une alternative de choix , car utilisée aux bonnes doses , les huiles essentielles sont dénuées d'effets secondaires .

Avec l'intérêt croissant du grand public du retour au naturel et au bio , il existe une quantité importante de documents sur l'aromathérapie et les méthodes de soins par les huiles essentielles comparativement aux articles scientifiques , notamment dans le domaine des soins bucco-dentaires . il est donc essentiel de rester très vigilant face aux informations qui semblent abondantes , et se limiter aux approches scientifiques pour un usage raisonné et bénéfique.

C'est à partir de ce constat que l'idée d'une brosse à dent avec distributeur d'huiles essentielles (objet de notre requête) est née.

Elle représente à notre sens , un outil capable de donner un point de départ à une médecine bucco-dentaire douce et d'ajouter l'aromathérapie à l'arsenal thérapeutique de la médecine dentaire.

La *Salvadora Persica* elle , provient d'un arbuste connue et utilisé à l'état brut depuis déjà plus de 7 000 ans, elle est inépuisable.

Connue également sous le nom d'arbre brosse à dent, son utilisation en bâtonnets frotte dent permet par son action mécanique et ses bienfaits phyto-thérapeutiques , un brossage parfait . C'est une pratique utilisées par d'anciennes civilisations : babyloniennes , grecques , romaines , égyptiennes.

Plusieurs études documentées, ont montré que la *Salvadora Persica* contient plusieurs ingrédients actifs qui ont un impact direct et positif sur la santé bucco-dentaire, on peut citer les chlorures, l'oxalate de calcium , le fluor , la vitamine C , les tanins , la silice , les résines et le bicarbonate de sodium , et tous à l'état naturel.

On note ainsi , pour les bâtonnets de la *Salvadora Persica* des propriétés anti-bactériennes , anti-fongiques , anti - virales , anti-cariogènes , et anti-plaques.

L'association : huiles essentielles et bâtonnets de *Salvadora Persica* , nous ont conduit à mettre à disposition, un dispositif qui permette l'utilisation des bâtonnets de la *Salvadora Persica* d'une manière hygiénique , simple , pratique , et de la même manière que l'on utilise une brosse à dent classique , manuelle ou électrique et qui permette aussi l'application d'huiles essentielles à indication bucco-dentaire à des dosages thérapeutiques.

Concept innovant /

Après un traitement spécial des brins de la *Salvadora Persica* , les bâtonnets seront découpés en mini-bâtonnets d'au moins 5 mm (cinq millimètres) de longueur , et seront assemblés avec le dispositif porte élément de brossage ou de nettoyage (objet de notre requête) et raccordés à une pluralité de mécanismes .

L' ensemble dispositif porte élément de brossage ou de nettoyage bucco-dentaire et mini-bâtonnets de *Salvadora Persica* sera ensuite stérilisé et conditionné sous vide pour un usage unique et à un coût réduit.

Enfin, nous avons pensé que la fabrication du corps du manche de la brosse à dent se fera avec du Cuivre , car hormis les rendus esthétiques et artistiques des pièces de joaillerie usinées par les procédés modernes de conception et de fabrication , le métal Cuivre possède un potentiel électromagnétique favorable au notre . C'est un constat qui tient plus au fruit de plusieurs millénaires d'utilisation qu'à des études scientifiques et fait que le cuivre serait bénéfique par contact fréquent de la peau à l'organisme.

L'autre raison est que dans un souci de diminuer le maximum possible les volumes du dispositif sans compromettre sa rigidité , nous avons jugé intéressant lors de la conception , l'utilisation d'un métal rigide sous faibles épaisseurs : le Cuivre .

MA.

44926B1

1

DOMAINE DE L'INVENTION: HYGIENE BUCCO-DENTAIRE

INTITULE :

DISPOSITIF TYPE BROSSE A DENT MANUELLE, VAPORISANTE, AVEC PORTE ELEMENT DE BROSSAGE OU DE NETTOYAGE INTERCHANGEABLE A USAGE UNIQUE AVEC COMPARTIMENT POUR RECHARGES DE CARPULES OU AUTRES CONTENANT UN PRODUIT D'HYGIENE BUCCO-DENTAIRE OU THERAPEUTIQUE.

AVANTAGES

Ce concept innovant permet l'utilisation des bâtonnets de la *Salvadora Persica* d'une manière hygiénique , pratique et de la même manière qu'on utilise une brosse à dent manuelle classique .

Permet de bénéficier des bienfaits des racines de la *Salvadora Persica* et des huiles essentielles .

Permet de vaporiser dans la cavité buccale un produit d'hygiène bucco-dentaire ou thérapeutique .

Lorsque l'usage est thérapeutique , permet de bien viser la zone cible.

La brosse à dent devient nomade : utilisation quelque soit l'endroit et le moment de la journée.

Permet un brossage parfait sans apport externe de dentifrice.

L' angulation de la plate forme de brossage permet une utilisation facile aussi bien en brossage vertical ou circulaire dit polissage , action de frotter les faces vestibulaires des dents qu'en brossage dans le sens de la gencive vers les dents recommandé par l'organisation mondial de la santé.

C'est en effet un constat de 25 ans de manipulation d'instruments de chirurgie dentaire , précisément le contre-angle et la turbine qui montrent des têtes angulées permettant un accès facile et précis dans la cavité buccale de nos patients) .

DESCRIPTION

Le dispositif type brosse à dent manuelle, vaporisante, avec porte élément de brossage ou de nettoyage interchangeable à usage unique avec compartiment pour recharges de carpules ou autres contenant un produit d'hygiène bucco-dentaire ou thérapeutique, du présent concept présente à décrire.

- 1 - Un couvercle de base de brosse (1)
- 2 - Un corps de manche de brosse (2)
- 3 - Un col de brosse (3)
- 4 - Une tête de brosse qui correspond au dispositif porte élément de brossage ou de nettoyage bucco-dentaire ***interchangeable à usage unique*** (4)
- 5 - Un mécanisme de vaporisation

1 - LE COUVERCLE DE BASE DE BROSSE (1)

Le dit couvercle de base de brosse se présente sous la forme d'une sphère creuse ou boule pleine en métal ou autre, surmonté d'un cylindre plein (12) dont la paroi externe est fileté sur toute sa longueur au plus. Le diamètre du cylindre de base laisse place à une butée (13) qui est dans la continuité du plan (14) d'émergence du cylindre de la sphère ou de la boule, ou autre. Le filetage existe sur toute la hauteur du cylindre au plus.

Ce cylindre permet de solidariser le dit couvercle de base de brosse au dit corps du manche de brosse, et par la face de sa base mésiale (15) permet de participer au calage de la carpule (16) dans l'embout du cylindre conduit (7).

2 - LE CORPS DE MANCHE DE BROSSE (2)

Le dit corps du manche de brosse du dispositif présente à décrire dans son extrémité distale, une contre butée (18) dans le prolongement du plan d'ouverture (19) du compartiment ou loge la dite carpule de recharge vaporisante (5).

Le dit corps du manche de brosse (2) se présente sous la forme d'un cylindre en métal d'épaisseur très réduite (20), creux. L'extrémité mésiale du dit corps du manche de brosse présente un

cylindre creux (21) dont la paroi externe est fileté ou non et permet le raccord du corps du manche de brosse elle col de brosse (3).

3 - LE COL DE BROSSE (3)

Le dit col de brosse est de forme ovalaire allongée ou autre, présente à décrire : un compartiment central de forme cylindrique où logera un cylindre (7) librement directionnel, par son diamètre qui est inférieur au diamètre de l'intrados du col , dans le sens translationnel (22) qui permet la transmission de la pression au système atomiseur de la carpule vaporisante de recharge et qui montre un conduit central (9) lequel conduit permet l'acheminement du produits d'hygiène bucco-dentaire ou thérapeutique à travers le col de brosse vers la tête de brosse.

Ce cylindre conduit (7) présente à son extrémité distale un évasement pour emboîter la tige de sortie (23) de la dite carpule vaporisante.

L'espacement de l'évasement est au moins proportionnel à la distance face distale du plateau (24) solidaire à la tige (23) de carpule de recharge dite vaporisante, et la face externe de la base mésiale (25) de la carpule dite vaporisante.

L'intrados du dit col de brosse présente au moins deux rainures au moins au delà du couloir de translation du cylindre conduit, l'une circonférentielle pour empêcher la tête de brosse de se désolidariser du col de brosse et une seconde rainure (27) dans la continuité de l'axe horizontal du corps du manche de brosse, qui est anti-rotationnelle .

4 - LA TÊTE DE BOSSE / DISPOSITIF PORTE ELEMENT DE BROSSAGE INTERCHANGEABLE A USAGE UNIQUE ET BOUTON POUSSOIR (4).

La dite tête de brosse (4) présente à décrire une dite tige de tête de brosse (28) , laquelle tige de tête de brosse présente sur sa longueur externe au moins deux épaulements, un épaulement circonférentiel (29) pour empêcher la désolidarisation de la tête de brosse et le col de brosse et un autre épaulement dans le sens mésio-distal (30) dans la continuité de l'axe horizontal du dispositif qui est anti-rotationnel.

La dite tige de tête est traversée par un canal (31) qui est dans la continuité et exactement en face du canal du cylindrique conduit (9) logé dans le compartiment au niveau du col de brosse.

La dite tige de tête fait corps avec la sphère (33) de la dite tête de brosse, l'ensemble tige de tête de brosse et sphère de tête de brosse correspondent au **dispositif porte élément de brossage ou de nettoyage (4).**

Le dit canal de tige de tête se prolonge par un autre canal de sphère (32) acheminant le produit d'hygiène bucco-dentaire et thérapeutique dans un conduit terminal (34) qui prend naissance de la base du compartiment porte élément de brossage ou nettoyage. C'est le conduit d'échappement du produit d'hygiène bucco-dentaire ou thérapeutique vers la cavité buccale par simple pression sur la sphère de tête de brosse.

La sphère de la dite tête de brosse présente deux compartiments : un compartiment cylindrique (35) dit porte élément de brossage ou de nettoyage, et un second, situé à au moins 2 mm sous la paroi externe (37) de la base du compartiment porte élément de brossage ou de nettoyage et qui permet d'acheminer (38) le produit d'hygiène bucco-dentaire ou thérapeutique vers la cavité buccale.

La dite sphère sera traversée par au moins une vis et permet de solidariser l'élément de brossage ou de nettoyage dans son compartiment.

Une fois le dispositif porte élément de brossage ou de nettoyage clipper dans son logement, une pression digitale au niveau de la tête de brosse permet de vaporiser le produit d'hygiène bucco-dentaire ou thérapeutique au niveau de la zone souhaitée que se soit au niveau des dents ou au niveau des muqueuses buccales.

5 - MECANISME DE VAPORISATION

Le mécanisme de vaporisation présente à décrire, une carpule en verre ou autre (5) muni d'un système atomiseur (37) est d'une tige d'échappement (23) autour de laquelle est solidariser un plateau (24) qui sera en contact avec la partie distale de l'extrémité évasée du cylindre (7) conduit du col de brosse.

Une fois le dispositif porte élément de brossage inséré dans son logement, une pression digitale permet de pousser le cylindre conduit du col de brosse qui viendra pousser à son tour le plateau de la tige de carpule (23) et actionné le système atomiseur de la carpule de recharge (5).

REVENDICATIONS

Ce qui est revendiqué est :

REVENDICATION 01 - Dispositif type brosse à dent vaporisante comprenant :

- Une tête porte mini bâtonnet de *Salvadora Persica* interchangeable et à usage unique.
- Des recharges sous forme de flacons vaporisants d'huiles essentielles à dose thérapeutique en verre ambré ou en aluminium.

REVENDICATION 02 -

REVENDICATION 03 - Dispositif selon la revendication 01 et comprenant un corps de manche avec compartiment pour le logement d'un flacon vaporisant d'huiles essentielles à dose thérapeutique interchangeable, il est fabriqué en Cuivre en titane ou en acier inoxydable de qualité médical

REVENDICATION 04 - Dispositif selon la revendication 01 et comprenant un col de brosse à dent, contenant un réseau de conduit d'acheminement des huiles essentielles à dose thérapeutique, comme décrit dans la planche 3/5.

REVENDICATION 05 - Dispositif selon la revendication 01 et comprenant une tête porte mini bâtonnet de *Salvadora Persica* faisant office de bouton poussoir et permet simultanément le brossage dentaire avec des mini bâtonnets de *Salvadora Persica* et la brumisation dans la cavité buccale d'huiles essentielles à dose thérapeutique.

REVENDICATION 06 - Dispositif selon la revendication 05, le bouton poussoir peut être :

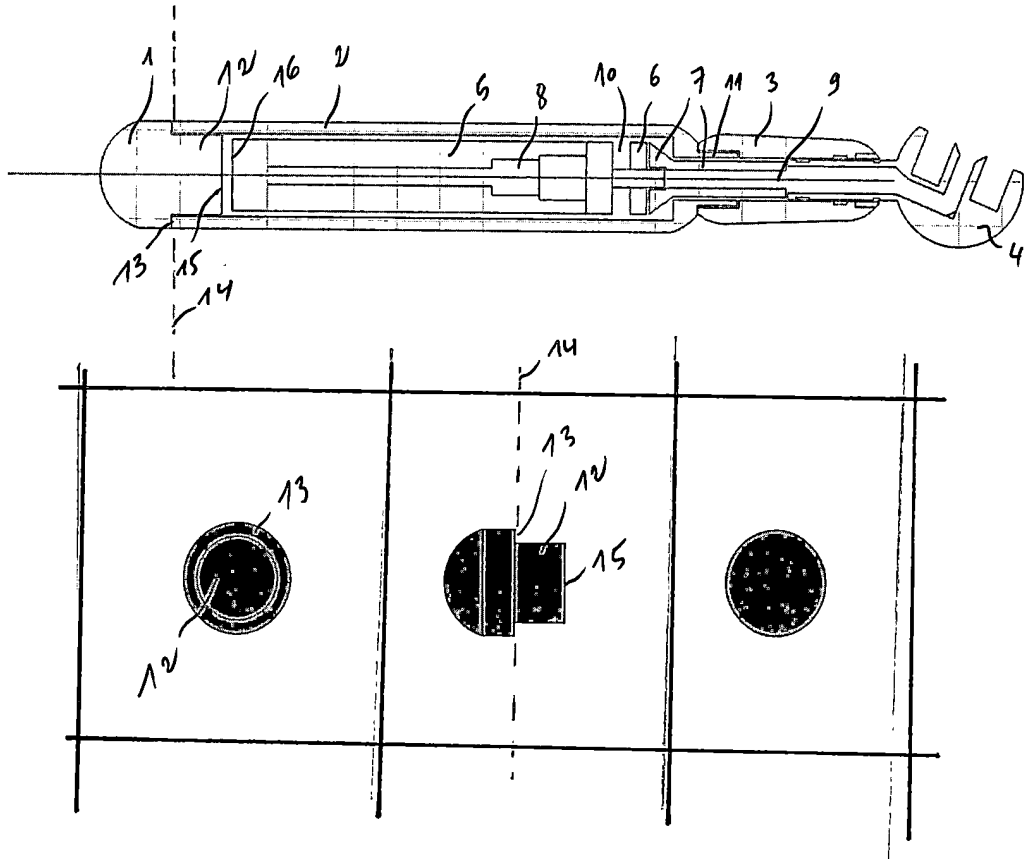
- La tête porte mini bâtonnet de *Salvadora Persica*.
- La tête porte mini bâtonnet de *Salvadora Persica* et une partie du col.
- La tête porte mini bâtonnet de *Salvadora Persica* et tout le col.

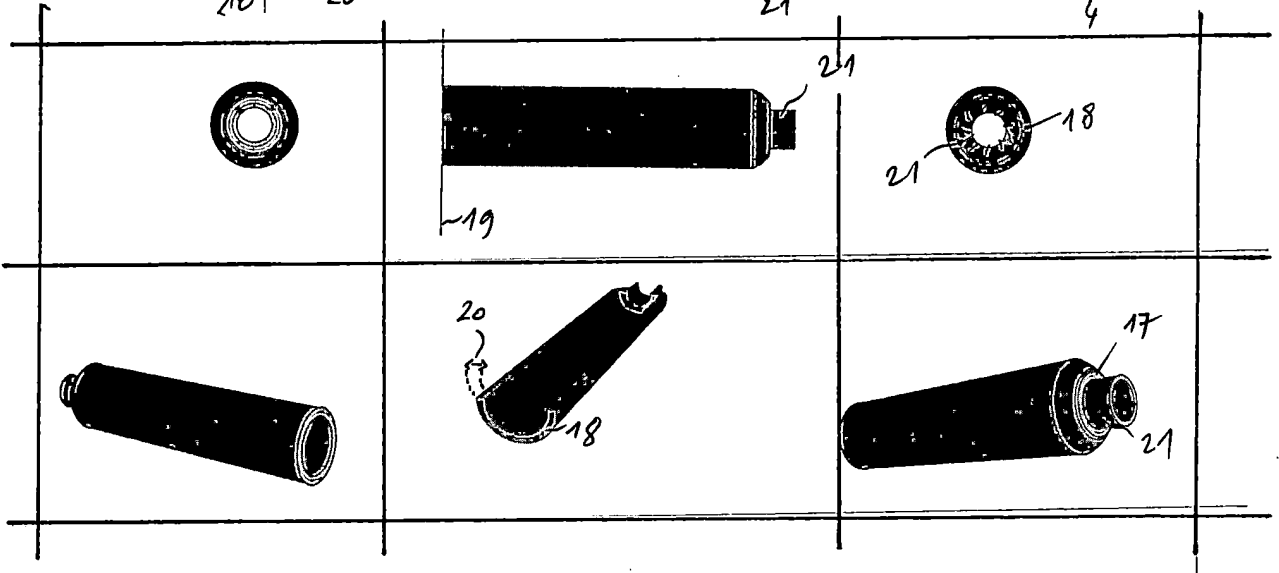
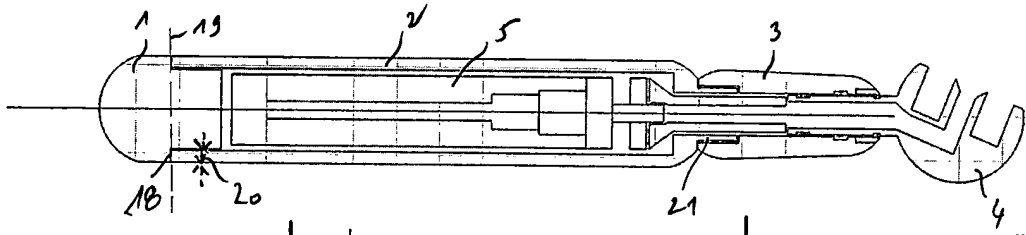
REVENDICATION 07 - Dispositif selon revendication 05 et présentant une tête porte mini bâtonnet de *Salvadora Persica*, ergonomique avec une plateforme de brossage inclinée de 22°5 par rapport à une verticale perpendiculaire à l'axe horizontal de la brosse à dent.

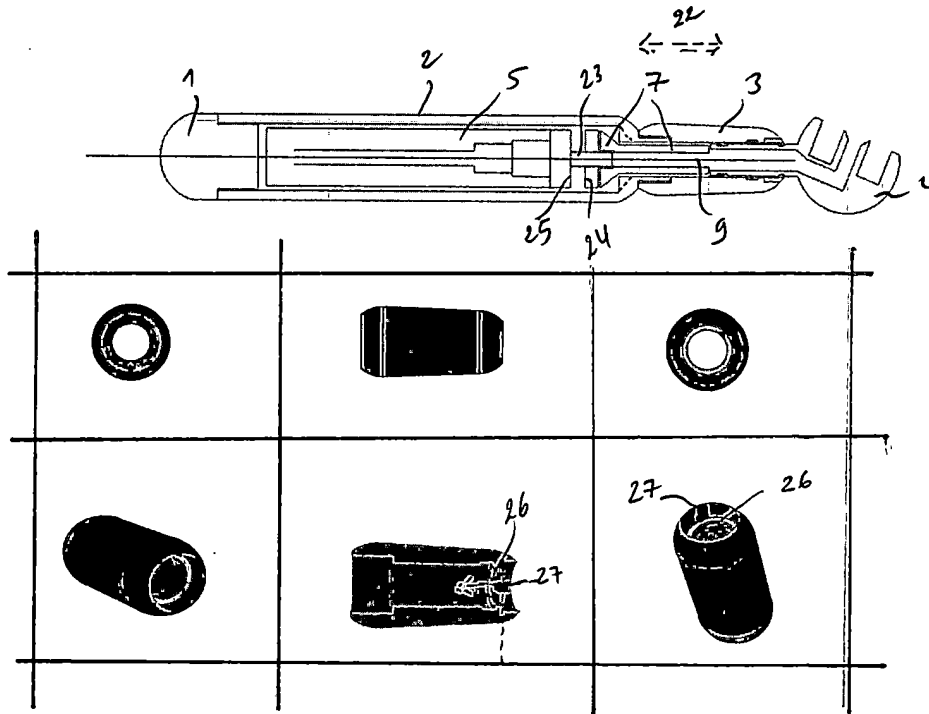
REVENDICATION 08 -

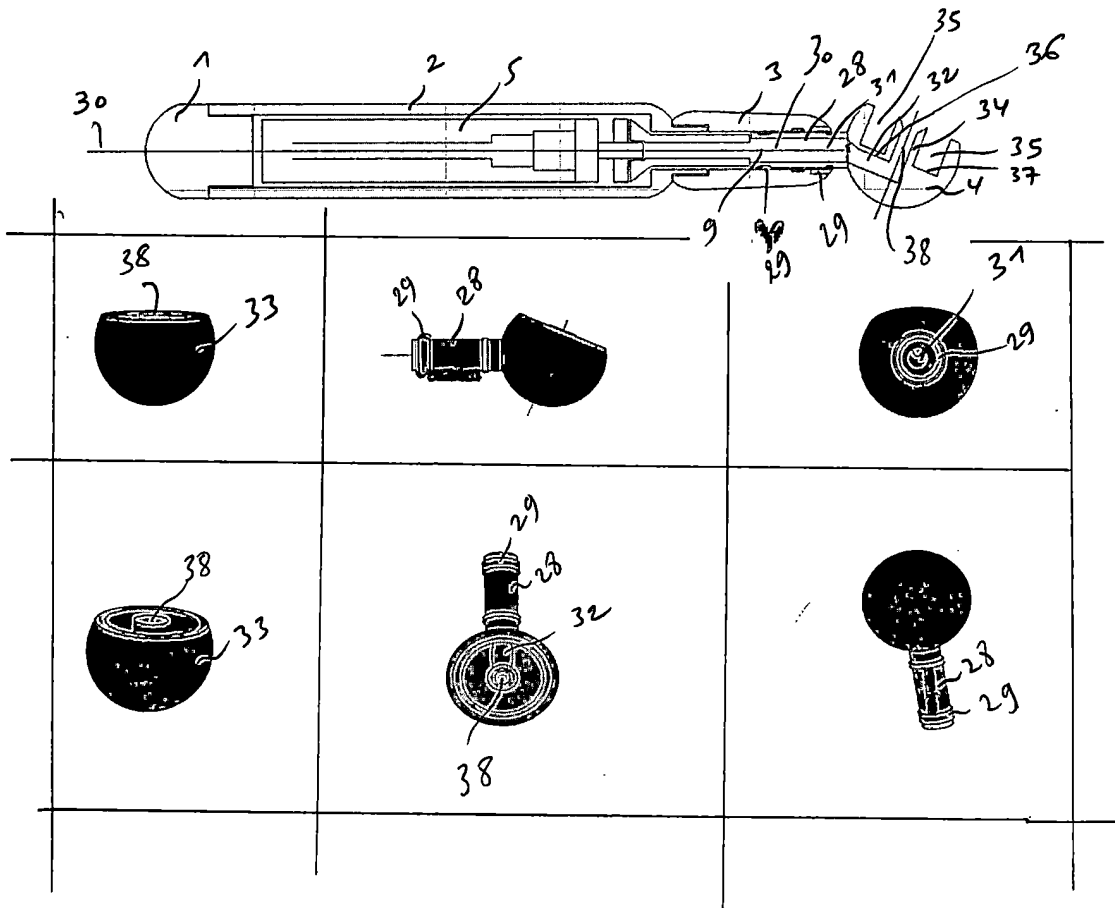
REVENDICATION 09 - Dispositif selon la revendication 05 et présente une tige traversée par un canal central pour acheminer les huiles essentielles à dose thérapeutique vers la buse brumisante, laquelle tige est clipser au col de la brosse à dent.

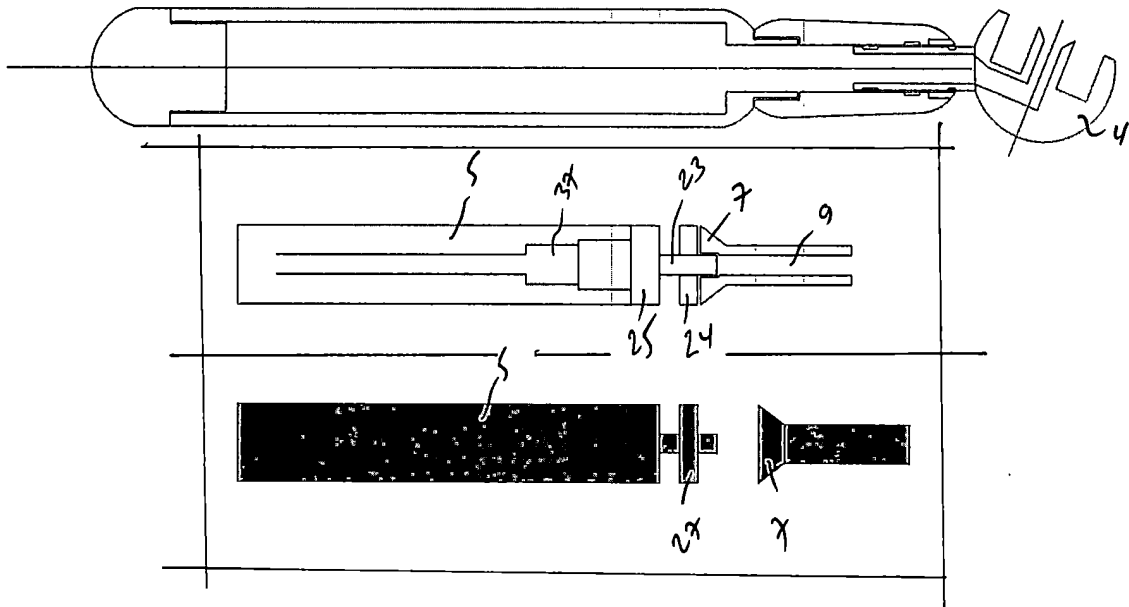
REVENDICATION 10 - Dispositif selon la revendication 01 faisant partie d'un concept innovant d'hygiène bucco-dentaire en se basant sur les propriétés thérapeutiques de l'aromathérapie.











RAPPORT DE RECHERCHE DEFINITIF AVEC OPINION SUR LA BREVETABILITE

Établi conformément à l'article 43.2 de la loi 17-97 relative à la protection de la propriété industrielle telle que modifiée et complétée par la loi 23-13

Renseignements relatifs à la demande	
N° de la demande : 44926	Date de dépôt : 25/02/2019
Déposant : MELLOUK SAOUSSANE and MAMDOUHE KARIM	
Intitulé de l'invention : DISPOSITIF TYPE BROSSE A DENT MANUELLE , VAPORISANTE , AVEC PORTE ÉLÉMENT DE BROSSAGE OU DE NETTOYAGE INTERCHANGEABLE A USAGE UNIQUE AVEC COMPARTIMENT POUR RECHARGES DE CRAPULES OU AUTRES CONTENANT UN PRODUIT D'HYGIÈNE BUCCO-DENTAIRE OU THÉRAPEUTIQUE.	
Classement de l'objet de la demande :	
CIB : A46B11/00, A46B7/04, A46B5/00 CPC : A46B5/0095, A46B11/001, A46D1/0215	
Le présent rapport contient des indications relatives aux éléments suivants :	
Partie 1 : Considérations générales	
<input checked="" type="checkbox"/> Cadre 1 : Base du présent rapport <input type="checkbox"/> Cadre 2 : Priorité	
Partie 2 : Opinion sur la brevetabilité	
<input type="checkbox"/> Cadre 3 : Remarques de clarté <input type="checkbox"/> Cadre 4 : Observations à propos de revendications modifiées qui s'étendent au-delà du contenu de la demande telle qu'initialement déposée <input type="checkbox"/> Cadre 5 : Défaut d'unité d'invention <input type="checkbox"/> Cadre 6 : Observations à propos de certaines revendications exclues de la brevetabilité <input checked="" type="checkbox"/> Cadre 7 : Déclaration motivée quant à la Nouveauté, l'Activité Inventive et l'Application Industrielle	
Examineur: Fatima Zahra LAHCHIMI	Date d'établissement du rapport : 30/10/2020
Téléphone: (+212) 5 22 58 64 14	

Partie 1 : Considérations générales**Cadre 1 : base du présent rapport**

Les pièces suivantes servent de base à l'établissement du présent rapport :

- Demande telle qu'initialement déposée
- Demande modifiée suite à la notification du rapport de recherche préliminaire :
- Revendications
8
- Observations à l'appui des revendications maintenues
- Observations des tiers suite à la publication de la demande
- Réponses du déposant aux observations des tiers
- Nouveaux documents constituant des antériorités
- Observations à l'encontre de la décision de rejet

Partie 2 : Opinion sur la brevetabilité**Cadre 7 : Déclaration motivée quant à la Nouveauté, l'Activité Inventive et l'Application Industrielle**

Nouveauté	Revendications 1-8 Revendications aucune	Oui Non
Activité inventive	Revendications 1-8 Revendications aucune	Oui Non
Application Industrielle	Revendications 1-8 Revendications aucune	Oui Non

Il est fait référence aux documents suivants:

D1 : WO2007020660

D2 : US2003074755

1. Nouveauté

Aucun des documents cités ci-dessus ne divulgue l'ensemble des caractéristiques techniques des revendications 1-8 de la présente demande. Par conséquent, l'objet desdites revendications est nouveau au sens de l'article 26 de la loi 17-97 telle que modifiée et complétée par la loi 23-13.

2. Activité inventive

Le document D1 est considéré comme l'art antérieur le plus proche de l'objet de la revendication 1 de la présente demande, il divulgue une brosse à dents auto-assainissante, rechargeable ou à usage unique, actionnée manuellement par un bouton-poussoir comprenant une buse à la racine

du poil pour distribuer le liquide souhaité à partir d'un réservoir à l'intérieur de la manche de la brosse à dents.

L'objet de la revendication 1 diffère du D1 par l'utilisation combinée des bâtonnets de *Salvadora Persica* dans la tête de la brosse et des recharges comprenant des huiles essentielles dans le corps du dispositif.

Le problème que la présente invention se propose de résoudre est considéré comme la fourniture d'une brosse à dent alternative comprenant des mini bâtonnets de *Salvadora Persica* dans la tête combiné avec des carpules d'huiles essentielles dans le réservoir du corps de la brosse.

Le document D2 divulgue une brosse à dent écologique qui comporte une manche et une tête interchangeable de fibre de Miswak.

La solution est considérée comme inventive étant donné qu'il n'y a aucune divulgation dans l'art antérieur qui aurait incité l'homme de métier à combiner du *salvadora persica* avec des huiles essentielles dans le même dispositif et arriver à la brosse à dent revendiquée sans faire preuve d'esprit inventif.

Par conséquent, l'objet de la revendication 1 est inventif au sens de l'article 28 de la loi 17-97 telle que modifiée et complétée par la loi 23-13.

Les revendications 2-8 dépendent de la première revendication dont l'objet est considéré inventif pour les raisons énoncées ci-dessus, ainsi elles satisfont également, en tant que telles, aux exigences de l'article 28 de la loi 17-97 telle que modifiée et complétée par la loi 23-13 concernant l'activité inventive.

3. Application industrielle

L'objet de la présente invention est susceptible d'application industrielle au sens de l'article 29 de la loi 17-97 telle que modifiée et complétée par la loi 23-13, parce qu'il présente une utilité déterminée, probante et crédible.