

(12) BREVET D'INVENTION

(11) N° de publication : **MA 44920 A1** (51) Cl. internationale : **E03B 7/072; E03B 7/07**

(43) Date de publication :
31.08.2020

(21) N° Dépôt :
44920

(22) Date de Dépôt :
20.02.2019

(71) Demandeur(s) :
**SOCIÉTÉ MAROCAINE DES COMPTEURS VINCENT , Boulevard du Cadi Tazi
Mohammedia (MA)**

(72) Inventeur(s) :
OUDGHOUGH ABDELAZIZ

(74) Mandataire :
CABINET DIANI

(54) Titre : **DISPOSITIF D'OBTURATION ET DE VERROUILLAGE DE DESSERTES D'EAU
POTABLE**

(57) Abrégé : La présente invention a pour objet un dispositif d'obturation et de verrouillage anti-fraude. Il est constitué d'une pastille de forme cylindrique et d'une clé à pince intérieure servant à la fixation de la pastille dans la tubulure de la desserte d'eau potable. Ce dispositif anti-fraude est particulièrement destiné à être inséré à l'intérieur de la tubulure de la nourrice ou robinet d'arrêt, permettant la fixation de la pastille après écartement des lèvres situées à l'extrémité de la partie inférieure de la boîte directrice, qui s'agrippent à l'extrémité de l'alésage de la pastille, bloquant ainsi le passage d'eau.

Abrégé.

La présente invention a pour objet un dispositif d'obturation et de verrouillage anti-fraude. Il est constitué d'une pastille de forme cylindrique et d'une clé à pince intérieure servant à la fixation de la pastille dans la tubulure de la desserte d'eau potable. Ce dispositif anti-fraude est particulièrement destiné à être inséré à l'intérieur de la tubulure de la nourrice ou robinet d'arrêt, permettant la fixation de la pastille après écartement des lèvres situées à l'extrémité de la partie inférieure de la boîte directrice, qui s'agrippent à l'extrémité de l'alésage de la pastille, bloquant ainsi le passage d'eau.

Dispositif d'obturation et de verrouillage de dessertes d'eau potable

La présente invention a pour objet un dispositif d'obturation et de verrouillage anti-fraude, comprenant une pastille de forme cylindrique fabriquée en laiton et une clé à pince intérieure servant à la fixation de la pastille dans la tubulure de la desserte d'eau potable.

Ce dispositif anti-fraude est particulièrement destiné à être inséré à l'intérieur de la tubulure de la nourrice ou celle du robinet avant compteur, qui reste accessible aux fraudeurs après l'enlèvement ou la désinstallation du compteur de d'alimentation d'eau potable au destinataire.

Il est connu que l'alimentation d'eau potable aux locaux pour habitation ou autres consiste en premier lieu à l'installation par les compagnies d'eau, des compteurs de distribution servant à mesurer la consommation de l'eau potable par le local concerné. Or, après l'enlèvement ou la désinstallation du compteur suite à la résiliation du contrat entre les compagnies d'eau et le consommateur pour des raisons de défaut de paiement de la facture, ou pour d'autres raisons, la sortie d'eau (nourrice, robinet, etc...) reste accessible à tout fraudeur qui aura la possibilité de brancher directement le tuyau de la sortie d'eau au canal d'alimentation du site concerné et s'approvisionner en eau potable facilement et frauduleusement. Un tel fait engendre des pertes pécuniaires énormes pour les compagnies de distribution d'eau potable (privées ou public), directes par le manque à gagner, et indirectes par les perturbations de leur données de gestion.

Actuellement, les compagnies de distribution d'eau potable utilisent des robinets d'arrêt pour empêcher l'alimentation d'eau au local concerné, après l'enlèvement du compteur. Ces robinets de verrouillage sont facilement maniés par les fraudeurs même sans compétences particulières. En raison de la forme triangulaire de leur tige supérieure ainsi que sa localisation et accessibilité facile au sein de la tubulure, ces robinets peuvent être ouverts à l'aide d'une pince ou tout autre outil ordinaire. Il suffit d'agripper la pince ou l'outil utilisé sur la tige supérieure triangulaire, et de la faire tourner jusqu'à

l'ouverture totale du robinet permettant l'écoulement de l'eau et son branchement direct au canal d'alimentation du site concerné, à l'aide d'un tuyau ou d'une autre canalisation.

La présente invention vise à pallier à ce problème en proposant un nouveau dispositif de verrouillage, selon la figure 1, inviolable, voire même impossible à desserrer, défixer ou enlever frauduleusement. Ce dispositif, qui est mis en place à l'intérieur de la tubulure de la nourrice ou du robinet d'arrêt, suivant un montage bien calculé, est constitué de deux composants :

- Une pastille d'obturation, selon la figure 2, de forme cylindrique ayant un filetage extérieur de la même taille du taraudage du raccord du robinet. La pastille contient un alésage. Elle peut être fabriquée en laiton, en acier, en inox ou en toute autre matière ayant certification d'alimentarité.

- Une clé de serrage de la pastille, étant fabriqué en acier ayant subi un traitement thermique de haut niveau lui permettant d'éviter toute dégradation avec le frottement, ou en laiton, en acier en inox ou toute autre matière ayant certification d'alimentarité. Cette clé de serrage comprend une tige filetée, selon la figure 5, avec bras de serrage, selon la figure 4, situés à la partie supérieure de la tige; la partie inférieure de la tige étant dotée d'une conicité extérieure, et d'une autre pièce nommée boîte directrice de forme cylindrique, selon figure 3, avec quatre rainures bien divisées. Dans la partie inférieure de la boîte directrice, il y'a une petite gorge qui donne naissance à quatre lèvres moletés dans l'extrémité inférieure de la pièce ayant également une conicité intérieure. Au milieu de la partie supérieure de la boîte directrice, il y a un taraud avec deux bras de serrage. Cette partie supérieure qui est de diamètre plus grand que celui de la partie inférieure, est sous forme cylindrique avec méplat.

Les dessins annexés sont soumis à titre non limitatif de formes de réalisation du dispositif qui peut varier de dimension en fonction de la taille de la tubulure de la nourrice.

La figure 1 représente une reproduction schématique d'une forme de réalisation du dispositif, après assemblage des deux éléments le constituant : la pastille d'obturation et la clé serrage de la pastille.

La figure 2 représente une reproduction schématique d'une forme de réalisation de la pastille.

La figure 3 représente une reproduction schématique d'une forme de réalisation de la boîte directrice et ses composants.

La figure 4 représente une reproduction schématique d'une forme de réalisation des bras de la boîte directrice.

La figure 5 représente une reproduction schématique d'une forme de réalisation de la tige filetée.

La figure 6 représente une reproduction schématique d'une forme de réalisation des bras de la tige filetée.

La mise en place et le fonctionnement du dispositif anti-fraude vise à obturer la nourrice ou le robinet d'arrêt de telle sorte à ce qu'elle rentre entièrement dans le taraudage.

La première étape consiste à monter l'ensemble clé à pince intérieur et pastille d'obturation et pour ce, il faut glisser les lèvres flexibles de la boîte directrice grâce aux 4 rainures dans son extrémité à l'intérieur de l'alésage de la pastille. Cette opération terminée, il faut faire introduire la tige dans le taraudage de la partie supérieur de la boîte directrice, et commencer à serrer à l'aide des bras de serrage. Au fur et à mesure du serrage, la tige s'enfonce dans la boîte directrice jusqu'à son arrivée à la conicité intérieure de la boîte directrice. L'extrémité inférieure de la tige étant aussi de forme conique. Arrivé à un seuil le serrage nécessite plus de pression pour enfoncez la tige dans la boîte directrice. Cet enfoncement provoque l'écartement des lèvres qui deviennent rigides en se fixant sur la paroi de l'alésage de la pastille. Les formes coniques de la boîte directrice et de la tige facilitent le glissement de cette dernière au sein de la boîte directrice.

En s'écartant, les lèvres s'agrippent grâce à leur moletage à l'alésage de la pastille d'obturation. A la fin de cet étape, le dispositif de verrouillage est prêt pour sa mise en place dans le taraud du robinet d'arrête ou de la nourrice.

Après cette manœuvre, la pastille étant fixée à la clé devra être logée dans le taraud du robinet ou de la nourrice, et sera serrée à l'aide des bras de serrage de la boîte directrice jusqu'à l'extrémité du taraud.

Pour détacher la clé de la pastille, il faut desserrer la tige de telle sorte à ce que les lèvres retrouvent leurs flexibilité initiale pour pouvoir les faire sortir de l'alésage de la pastille.

Une fois la clé retirée de la pastille, celle-ci reste à l'intérieur du taraud du robinet ou de la nourrice, bloquant ainsi tout passage d'eau. Il est quasiment impossible d'enlever la pastille à l'aide d'un quelconque outil actuellement disponible, étant donné qu'aucun autre outil ne permet l'agrippement depuis l'intérieur de la pastille en raison de son alésage lisse.

Revendications

1. Dispositif d'obturation et de verrouillage anti-fraude, constitué d'une pastille de forme cylindrique et d'une clé à pince intérieure servant à la fixation de la pastille dans la tubulure de la desserte d'eau potable, caractérisé en ce qu'il est inséré à l'intérieur de la tubulure de la nourrice ou robinet d'arrêt, permettant la fixation de la pastille après écartement des lèvres situées à l'extrémité de la partie inférieure de la boîte directrice, qui s'agrippent à l'extrémité de l'alésage de la pastille, bloquant ainsi le passage d'eau.
2. Dispositif d'obturation et de verrouillage selon la revendication 1, caractérisé en ce ladite pastille d'obturation est de forme cylindrique ayant un filetage extérieur de la même taille du taraudage du raccord du robinet et contient un alésage.
3. Dispositif d'obturation et de verrouillage selon la revendication 1, caractérisé en ce la clé de serrage de la pastille comprend une tige filetée avec bras de serrage et une boîte directrice de forme cylindrique.
4. Dispositif d'obturation et de verrouillage selon les revendications 1 et 3, caractérisé en ce la boîte directrice comprend une gorge qui donne naissance à quatre lèvres moletés et une conicité intérieure.
5. Dispositif d'obturation et de verrouillage selon les revendications 1, et 4 caractérisé en ce l'écartement des quatre lèvres provoquent leur rigidité, permettant leur fixation depuis l'intérieur sur la paroi de l'alésage lisse de la pastille.

Figure 1/6

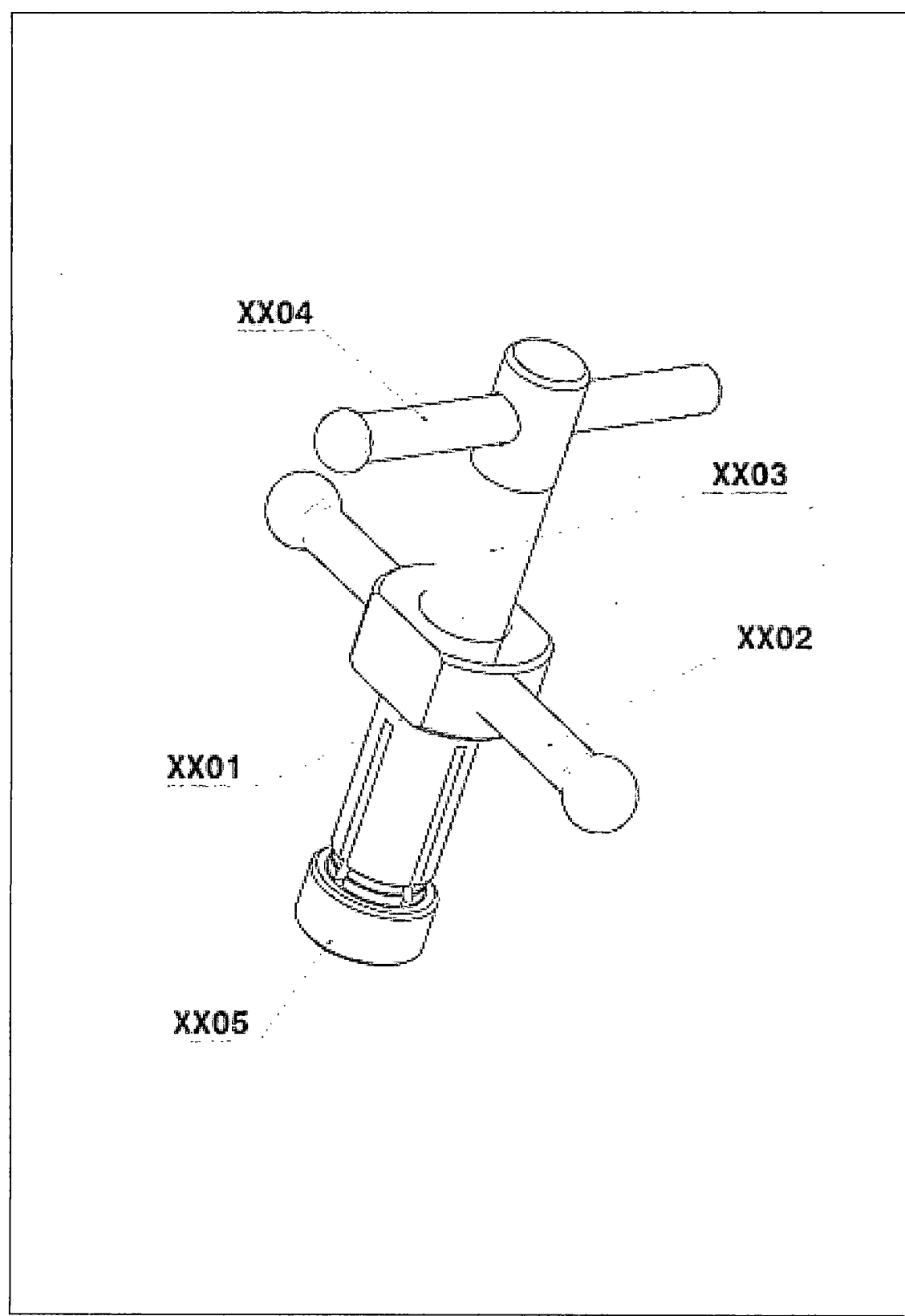


Figure 2/6

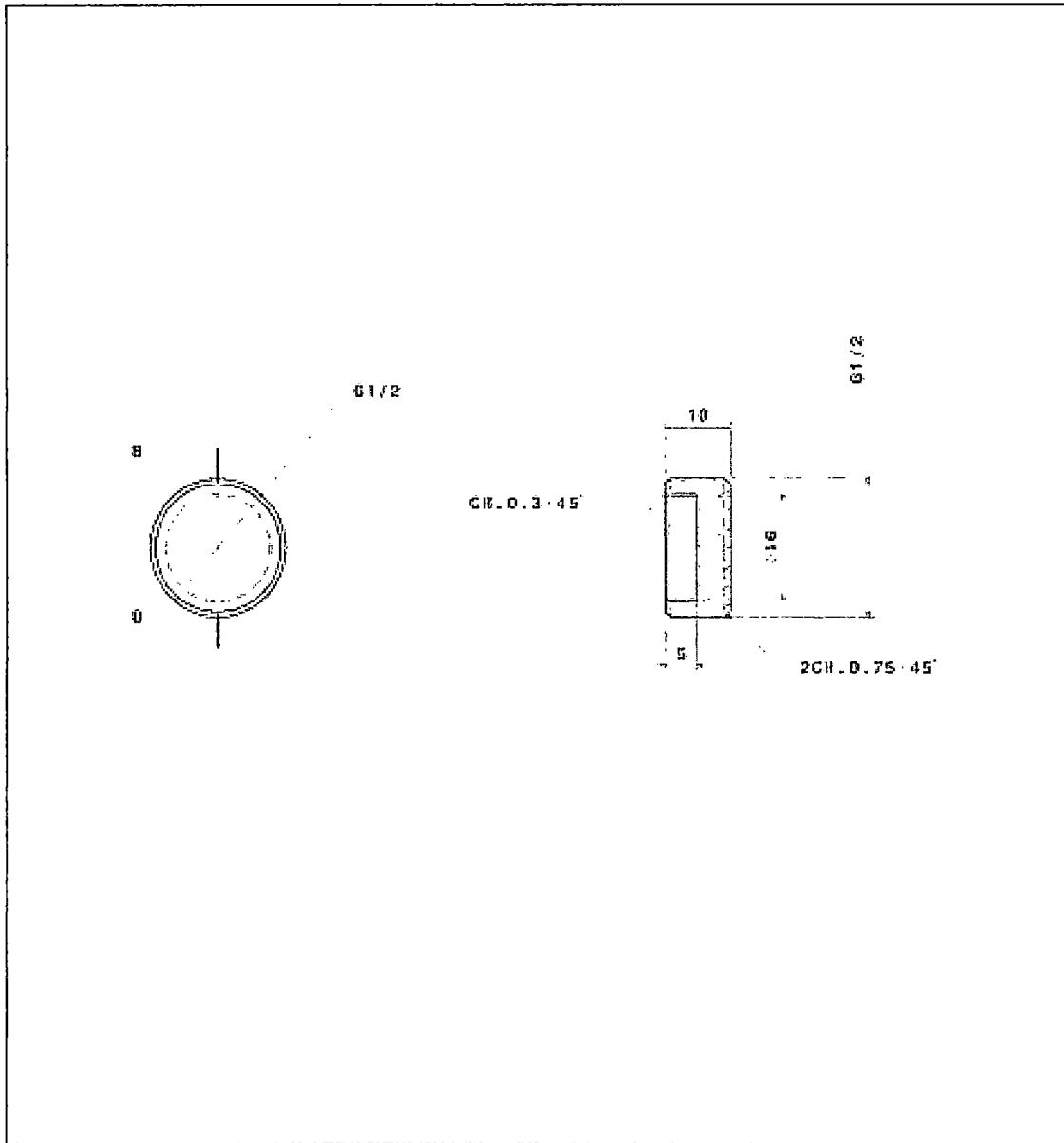


Figure 3/6

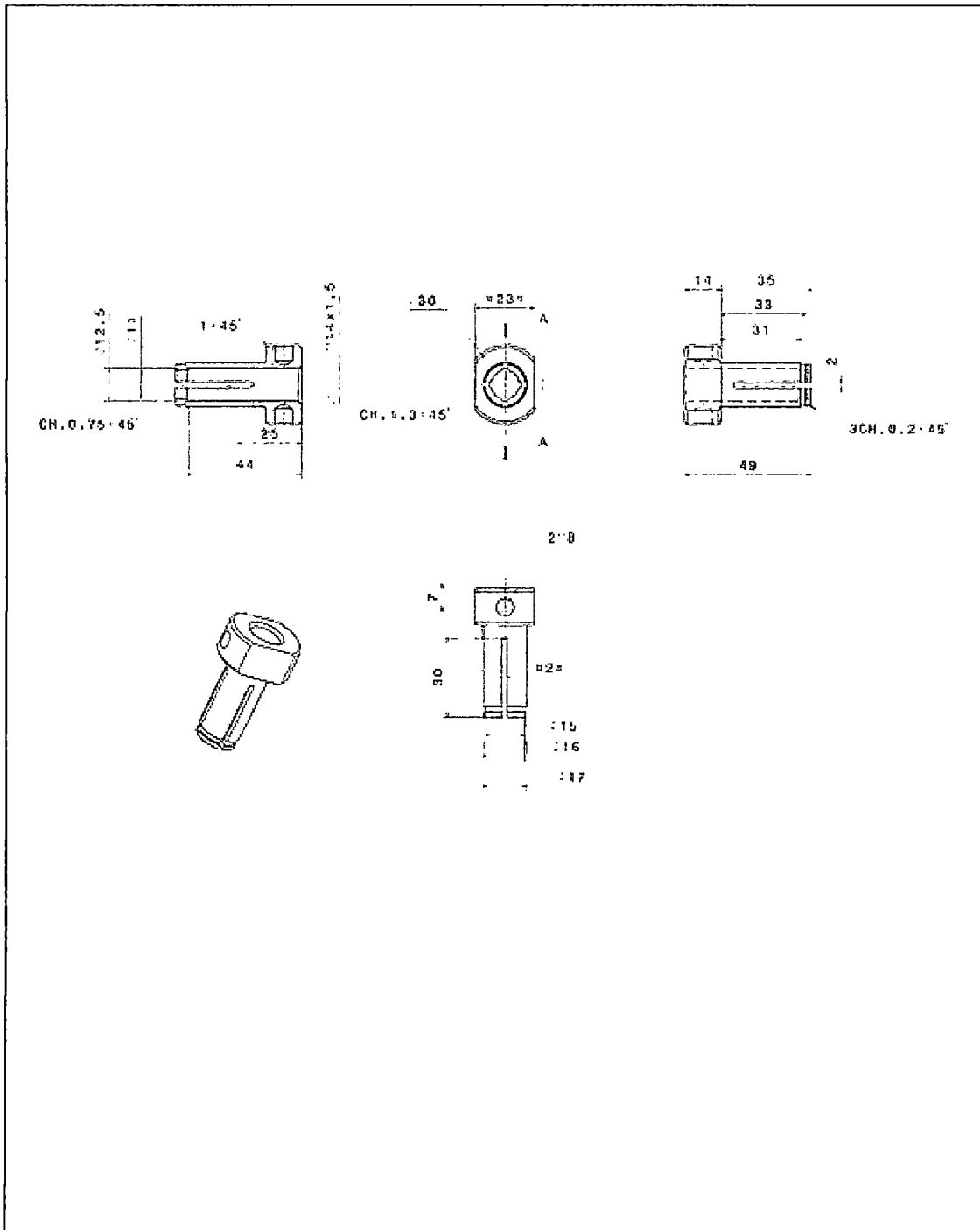


Figure 4/6

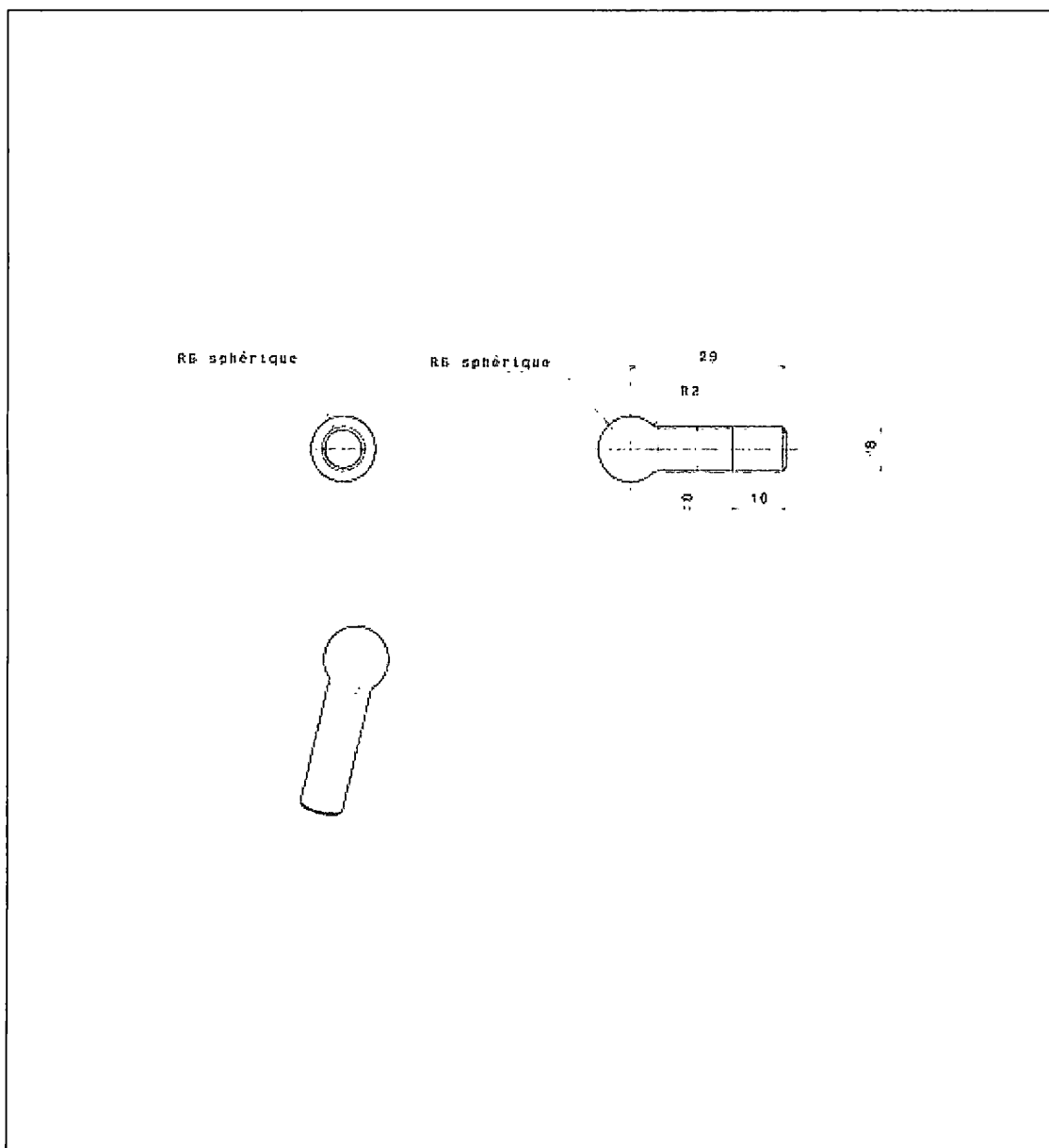


Figure 5/6

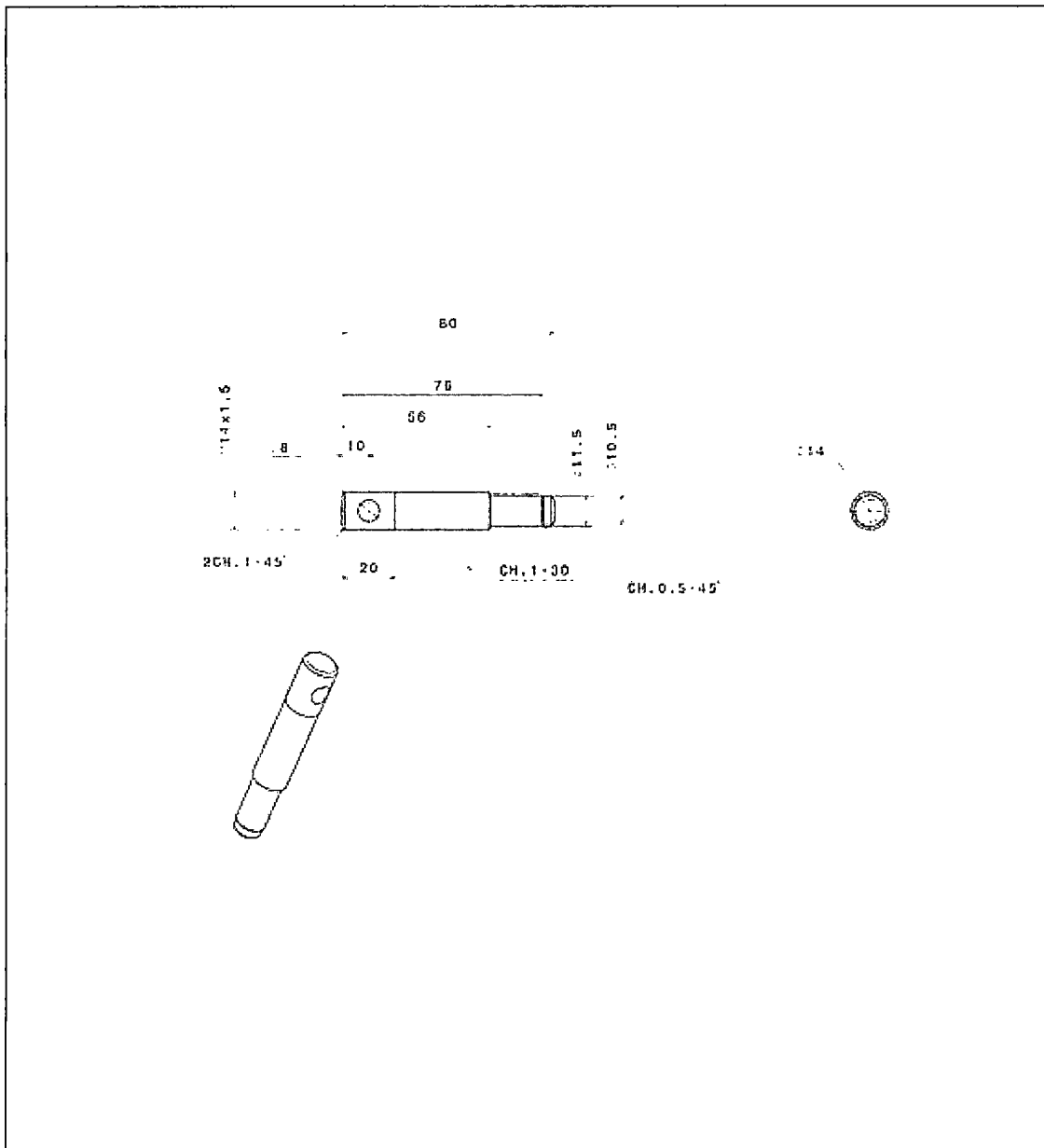
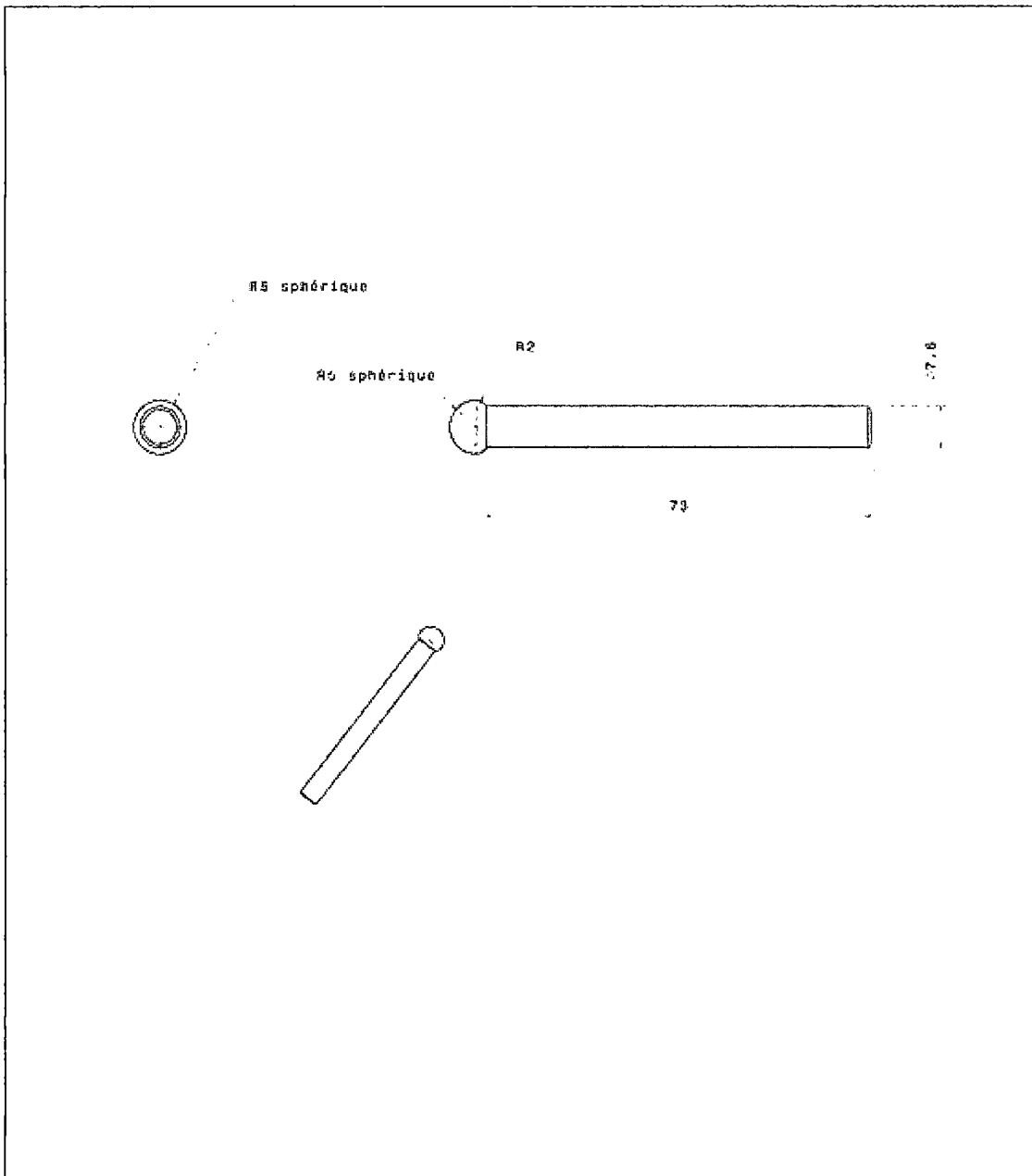


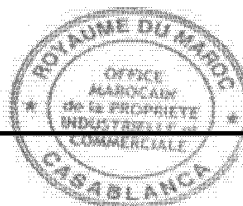
Figure 6/6





**RAPPORT DE RECHERCHE
AVEC OPINION SUR LA BREVETABILITE**
(Conformément aux articles 43 et 43.2 de la loi 17-97 relative à la
protection de la propriété industrielle telle que modifiée et complétée
par la loi 23-13)

Renseignements relatifs à la demande	
N° de la demande : 44920	Date de dépôt : 20/02/2019
Déposant : SOCIÉTÉ MAROCAINE DES COMPTEURS VINCENT	
Intitulé de l'invention : DISPOSITIF D'OBTURATION ET DE VERROUILLAGE DE DESSERTES D'EAU POTABLE	
Le présent document est le rapport de recherche avec opinion sur la brevetabilité établi par l'OMPIC conformément aux articles 43 et 43.2, et notifié au déposant conformément à l'article 43.1 de la loi 17-97 relative à la protection de la propriété industrielle telle que modifiée et complétée par la loi 23-13.	
Les documents brevets cités dans le rapport de recherche sont téléchargeables à partir du site http://worldwide.espacenet.com , et les documents non brevets sont joints au présent document, s'il y en a lieu.	
Le présent rapport contient des indications relatives aux éléments suivants :	
Partie 1 : Considérations générales	
<input checked="" type="checkbox"/> Cadre 1 : Base du présent rapport <input type="checkbox"/> Cadre 2 : Priorité <input type="checkbox"/> Cadre 3 : Titre et/ou Abrégé tel qu'ils sont définitivement arrêtés	
Partie 2 : Rapport de recherche	
Partie 3 : Opinion sur la brevetabilité	
<input checked="" type="checkbox"/> Cadre 4 : Remarques de forme et de clarté <input type="checkbox"/> Cadre 5 : Défaut d'unité d'invention <input type="checkbox"/> Cadre 6 : Observations à propos de certaines revendications exclues de la brevetabilité <input checked="" type="checkbox"/> Cadre 7 : Déclaration motivée quant à la Nouveauté, l'Activité Inventive et l'Application Industrielle	
Examineur: Lahcen BELCAID	Date d'établissement du rapport : 24/05/2019
Téléphone: 212 5 22 58 64 14/00	



Partie 1 : Considérations générales**Cadre 1 : base du présent rapport**

Les pièces suivantes de la demande servent de base à l'établissement du présent rapport :

- Description
4 Pages
- Revendications
5
- Planches de dessin
6 Pages

Partie 2 : Rapport de recherche

Classement de l'objet de la demande :

CIB : E03B 7/07

CPC : E03B 7/072

Plateformes et bases de données électroniques de recherche :

EPOQUENET, WPI, ORBIT

Catégorie*	Documents cités avec, le cas échéant, l'indication des passages pertinents	N° des revendications visées
A	FR2774451 ; LORENZO PHILIPPE [FR] ; 1999-08-06 <i>Tout le document</i>	1-5
A	FR2821425 ; SOLYD [FR] ; 2002-08-30 <i>Tout le document</i>	1-5
A	FR2862753 ; SOLYD [FR] ; 2005-05-27 <i>Tout le document</i>	1-5

***Catégories spéciales de documents cités :**

-« X » document particulièrement pertinent ; l'invention revendiquée ne peut être considérée comme nouvelle ou comme impliquant une activité inventive par rapport au document considéré isolément
-« Y » document particulièrement pertinent ; l'invention revendiquée ne peut être considérée comme impliquant une activité inventive lorsque le document est associé à un ou plusieurs autres documents de même nature, cette combinaison étant évidente pour une personne du métier
-« A » document définissant l'état général de la technique, non considéré comme particulièrement pertinent
-« P » documents intercalaires ; Les documents dont la date de publication est située entre la date de dépôt de la demande examinée et la date de priorité revendiquée ou la priorité la plus ancienne s'il y en a plusieurs
-« E » Éventuelles demandes de brevet interférentes. Tout document de brevet ayant une date de dépôt ou de priorité antérieure à la date de dépôt de la demande faisant l'objet de la recherche (et non à la date de priorité), mais publié postérieurement à cette date et dont le contenu constituerait un état de la technique pertinent pour la nouveauté

Partie 3 : Opinion sur la brevetabilité

Cadre 4 : Remarques de forme et de clarté▪ *Remarques de forme*

Les figures ne respectent pas les règles de l'art et ne contiennent pas de références pour supporter la description et faciliter la compréhension de l'invention.

▪ *Remarques de clarté*

- La description fournie ne permet pas d'exposer l'invention d'une façon suffisamment claire et complète et ne respecte pas donc les exigences de clarté conformément à l'article 34 de la loi 17-97 modifiée et complétée par la loi 23-13.

- la revendication 1 n'est pas claire et concise conformément à l'article 35 de la loi 17-97 telle que modifiée et complétée par la loi 23-13.

Cadre 7 : Déclaration motivée quant à la Nouveauté, l'Activité Inventive et l'Application Industrielle

Nouveauté	Revendications 1-5	Oui
	Revendications aucune	Non
Activité inventive	Revendications 1-5	Oui
	Revendications aucune	Non
Application Industrielle	Revendications 1-5	Oui
	Revendications aucune	Non

Il est fait référence aux documents suivants. Les numéros d'ordre qui leur sont attribués ci-après seront utilisés dans toute la suite de la procédure

D1 : FR2774451

1. Nouveauté

Aucun des documents cités ci-dessus ne divulgue un dispositif d'obturation et de verrouillage anti-fraude comportant toutes les caractéristiques techniques décrites dans les revendications 1-5. D'où l'objet de ces revendications est nouveau conformément à l'article 26 de la loi 17-97 telle que modifiée et complétée par la loi 23-13.

2. Activité inventive

2.1- Le document D1, qui est considéré comme l'état de la technique le plus proche de l'objet de la revendication 1, divulgue (les références entre parenthèses s'appliquent au document D1) :

Un dispositif d'obturation et de verrouillage anti-fraude, constitué d'un noyau fileté (1), d'un écrou de serrage (2) de préférence moleté, d'un cône de blocage (3) et d'une vis de serrage (4).

L'objet de la revendication 1 diffère du dispositif divulgué dans D1 en ce qu'il est constitué d'une pastille de forme cylindrique, d'une clé à pince intérieure servant à la fixation de la pastille dans la tubulure d'une desserte d'eau potable, et d'une boîte directrice comprenant

des lèvres sur l'extrémité de sa partie inférieure.

et en ce que ce dispositif est inséré à l'intérieur de la tubulure de la nourrice ou robinet d'arrêt, permettant la fixation de la pastille après écartement des lèvres de la boîte directrice, qui s'agrippent à l'extrémité de l'alésage de la pastille, bloquant ainsi le passage d'eau.

Le problème que la présente invention se propose de résoudre peut donc être considéré comme fournir une alternative pour le verrouillage anti-fraude dans une desserte d'eau potable si le compteur est retiré.

La solution proposée dans la revendication 1 de la présente demande implique une activité inventive au sens de l'article 28 de la loi 17-97 telle que modifiée et complétée par la loi 23-13. En effet, le dispositif de verrouillage utilisé permet de rendre la canalisation d'alimentation en eau potable inviolable en cas de retrait d'un compteur. Cette solution n'est pas connue dans l'état de la technique et l'homme du métier n'a aucune incitation directe à modifier le dispositif de D1 afin d'arriver à la même solution.

2.2- Les revendications 2-5 sont dépendantes de la revendication 1, et répondent donc aux exigences de l'activité inventive conformément à l'article 28 de la loi 17-97 telle que modifiée et complétée par la loi 23-13.

3. Application industrielle

L'objet de la présente invention est susceptible d'application industrielle au sens de l'article 29 de la loi 17-97 telle que modifiée et complétée par la loi 23-13, parce qu'il présente une utilité déterminée, probante et crédible.