

(12) BREVET D'INVENTION

- (11) N° de publication : **MA 44918 A1** (51) Cl. internationale : **G06F 3/00; G06F 3/00**
- (43) Date de publication : **31.01.2020**
-
- (21) N° Dépôt : **44918**
- (22) Date de Dépôt : **12.02.2019**
- (30) Données de Priorité : **18.02.2018 SD 4704/2018**
- (71) Demandeur(s) : **AZHARI AHMED ELNEIRI DAFAALLAH, Khartoum, Al-Qalaa District, The Second Quartier (SD)**
- (72) Inventeur(s) : **AZHARI AHMED ELNEIRI DAFAALLAH**
- (74) Mandataire : **IP-TOP NOTCH**
-
- (54) Titre : **CARTE ÉLECTRONIQUE POUR LA PROTECTION DES PROPRIÉTÉS IMMOBILIÈRES**

بطاقة إلكترونية و طريقة لضمان أمن المعلومات للممتلكات العقارية

الوصف المختصر

يكشف الاختراع الحالي عن تطبيق بطاقة الكترونية ذكية يقيد استخدامها عن طريق جهة الاختصاص فقط و عن طريق حساب المالك لدي جهة الاختصاص لضمان أمن تطبيق البطاقة الذكية، حيث تكون البطاقة الالكترونية مشفرة إلكترونيا بكود خاص بحاملها بحيث يتم الاطلاع على محتواها و قراءه بياناتها من خلال قارئ متصل بمنصة حاسوبية تفاعلية في جهة الاختصاص بالمصادقة مع حساب المالك في جهة الاختصاص.

كما يوفر الاختراع الحالي طريقة للتحقق الأمني لتطبيق البطاقة الذكية.

الشكل (1)

بطاقة إلكترونية و طريقة لضمان أمن المعلومات للممتلكات العقارية

المجال التقنى

يتعلق الاختراع الحالي بمجال تقنيات أمن المعلومات ، وعلى وجه الخصوص، باستخدام البطاقات الذكية لتداول معلومات الممتلكات الخاصة بصور آمنة.

خلفية الاختراع

مع تطور تقنية أمن المعلومات يمكن تنفيذ عدد متزايد من الخدمات باستخدام تطبيقات البطاقات الذكية.

يتم حاليا ادارة المعاملات المتعلقة بالممتلكات العقارية عن طريق معلومات متاحة بشكل ورقي كمستندات، ذات المحتوى الكتابي كوسيلة أساسية للمعاملات القانونية لنقل الحقوق والالتزامات في كل الممتلكات العقارية، حيث انه عرضة للتزيف أو التغيير في كل محتوياته أو جزء منها، و يمكن استخدام المستندات المزورة في بعض المعاملات الغير القانونية لنقل الحقوق و اجراء المعاملات، دون الرجوع لجهة الاختصاص، مما يسمح بتغيير محتوى هذه المستندات، و يسمح للغير بالتلاعب بهذه المعلومات.

و من هنا برزت الحاجة الى وجود وسيلة تحفظ المعلومات و البيانات من التلاعب او التداول او التزوير او الاستخدام بصورة غير قانونية.

كما برزت الحاجة لوجود طريقة تضمن رجوع الافراد عند التعامل بهذه المعلومات الي جهة الاختصاص لضمان حفظ حقوق المالك.

الكشف عن الاختراع

لحل مشكلة التداول الغير امن لمعلومات الممتلكات العقارية يكشف الاختراع الحالي عن تطبيق بطاقة الكترونية ذكية يقيد استخدامها عن طريق جهة الاختصاص فقط و عن طريق حساب المالك لدي جهة الاختصاص فقط لضمان أمن تطبيق البطاقة الذكية.

كما يوفر الاختراع الحالي طريقة للتحقق الأمني لتطبيق البطاقة الذكية ، بما في ذلك: الحصول على البيانات ذات الصلة بالخدمة الحالية عندما يقوم تطبيق البطاقة الذكية بتشغيل الخدمة عن طريق جهة الاختصاص ؛ تحديد البيانات ذات الصلة للخدمة الحالية و الدخول الامن لها ؛ وإنهاء الخدمة الحالية إذا كانت البيانات ذات الصلة للخدمة الحالية لا تتوافق مع معيار الأمان.

يمكن أن يلاحظ من الحلول التقنية الموضحة في تطبيقات الاختراع الحالي أنه يتم تحديد الوقت والمعلومات الخاصة بالمعاملات وما إلى ذلك ، وذلك لضمان أمان تنفيذ الخدمة باستخدام الكارت الذكي و تطبيق البطاقة.

وصف موجز للرسومات

- الشكل (1): نموذج للبطاقة الذكية موضوع الاختراع.
الشكل (2): نموذج للبطاقة الذكية مع قارئ البطاقة.
الشكل (3): نموذج للبطاقة الالكترونية أثناء تفعيلها مع قارئ البطاقة.
الشكل (4): نموذج لاجزاء البطاقة الالكترونية.

الوصف التفصيلي للاختراع

يتعلق الاختراع الحالي ببطاقة إلكترونية ذكية تحتوي على شريحة إلكترونية كما يتضح من الشكل (1) يمكن حفظ المعلومات الرقمية والابجدية عليها بحيث تتوافق مع اجهزة الحاسب الخاص بجهة الاصدار و يمكن قراءة البيانات المحفوظة عليها و تحويلها الي معلومات مقروءة و التي تعتمد علي طبيعة البرنامج و الشفرة الالكترونية المحفوظة عليها. و تتميز هذه البطاقة ان الشفرة الالكترونية المحفوظة عليها و الخاصة بالمالك تحجب استخدام هذه البطاقة الا من خلال جهة الاختصاص لضمان أمن المعلومات المحفوظة عليها.

يتم تحميل جميع معلومات الممتلكات العقارية الخاصة بالمالك و تفاصيلها و تواريخ اي اجراءات عليها لتكون مقترنة ببيانات حساب المالك لدي جهة الاختصاص. و يحفظ علي هذه البطاقة شفرة إلكترونية أو كود حماية يخص حاملها. و بالتالي يمكن قراءة البيانات المحفوظة علي البطاقة من جهة الاختصاص فقط بوجود حاملها و يمكن لجهة الاختصاص تعديل أو تغيير او تسجيل اي اجراء علي البطاقة الالكترونية وفقا

للإجراءات القانونية مع توافر أمن المعلومات و التأكد من عدم استغلال البطاقة الا لمن صرح له بذلك.

يتم صنع هذه البطاقة من ألواح البولي كاربونيت «متعدد المجموعات الكاربونية» «Polycarbonate»، وهي مادة مقاومة للعوامل الجوية ما بين درجة 40 مئوية تحت الصفر الى 160 درجة مئوية، كما أنها وفق المواصفات والمعايير الدولية لا تُساعد على الاشتعال وتُقاوم الاحتراق بشكل ممتاز، فهي تُشكل على البارد لتكوينها عند التصنيع، ولا تحتاج الى صيانة نظرا للخصائص الممتازة التي تمتلكها، كما انها سهلة التشكيل والقولبة، وإعادة عملية التدوير وإعادة التصنيع، كما انها سهلة القص والتخريم وكل العمليات اللازمة من تلوين وطباعه على سطحها الناعم، الذي لا تتجاوز سماكته (0,80 ملم).

كما انها تتميز بخفة الوزن، ومادة ال PVC، كألواح سهلة التقطيع والامتزاج مع بعضها البعض، حيث يتم تجهيز هذه الألواح في مقاسات يسهل حملها في الجيب أو المحفظة، ويتم تزويدها بشريحة الكترونية وهي الجزء الرئيسي في هذه العملية، والتي يتم حفظ البيانات فيها، ويتم تغذيتها عن طريق كابل وقارئ لها بواسطة الحاسب، لتتم عملية نقل المعلومات من برنامج التشغيل الخاص بالحزمة المراد التعامل فيها بصورة شاملة، وحفظها في الشريحة الالكترونية بواسطة كود حماية يخص حاملها، ثم يتم ادراجها وتركيبها في البطاقة بعد تجهيزها في ورشة التصنيع.

هذه الجزئية في البطاقة يوفرها الجزء الإلكتروني والذي يتولى تخزين معلومات الشخص المالك لها، وهذه العملية تتم بترتيب وفق المراحل الموضحة الشكل (4).

حيث تتكون البطاقة من جزء (1) من طبقة حماية تصفيح و جزء
أمامي (2) و طبقة بلاستيكية من مادة PVC (3) و شريحة اتصال
الالكتروني (4) و سطح اتصال (5) و نقطة الاتصال و التحكم (6) و
شريط مغناطيسي (7) و طبقة من البولي كاربونيت (8) بالاضافة الي
الجزء الخلفي للبطاقة (9).

كما تتم طباعة أسم المالك والرقم التسلسلي، والرقم الوطني على
الوجه الأول (الأمامي)، أما الوجه الثاني (الخلفي)، توضع فيه أى
ارشادات أو توجيهات الجهة الصادرة لها.

كما يتعلق الاختراع الحالي بطريقة للتحقق الأمني لتطبيق البطاقة الذكية ،
بما في ذلك: الحصول على البيانات ذات الصلة بالخدمة الحالية عندما
يقوم تطبيق البطاقة الذكية بتشغيل الخدمة عن طريق جهة الاختصاص ؛
تحديد البيانات ذات الصلة للخدمة الحالية و الدخول الامن لها ؛ وإنهاء
الخدمة الحالية إذا كانت البيانات ذات الصلة للخدمة الحالية لا تتوافق
مع معيار الأمان.

و في هذه الطريقة يتم تطبيق الشفرة الالكترونية للبطاقة الذكية الخاصة
بالمالك من خلال منصات الحاسوب التفاعلية في جهة الاصدار فقط
(جهة الاختصاص) و عبر معلومات الممتلكات العقارية المسجلة بهذه
الجهة.

كما توضح الاشكال (2) و (3) يتم ادخال المعلومات الخاصة
بالممتلكات للمالك المعني من الحاسوب الى البطاقة الإلكترونية عبر
وسيط سلكي بمثابة قارئ للشريحة، وتتم حفظ المعلومات بداخلها
حيث يوضع لها رمز حماية خاص بالمالكها، حيث أن هذا الرمز المنفذ

الوحيد عبر جهاز الحاسوب الخاص بالجهة المانحة لها بسرية تامة. وكل عمليات التحديث سواء بالحذف أو الاضافة فانها تخضع لرمز الحماية والذي يخص مالکها و عن طريق المنصة الحاسوبية التفاعلية في اجهزة الحاسب بجهة الاختصاص و في حضور مالک البطاقة.

عناصر الحماية

- 1- بطاقة الكترونية ذكية لامن معلومات الممتلكات العقارية حيث تحتوي على شريحة الكترونية مشفرة إلكترونيا بكود خاص بحاملها بحيث يتم الاطلاع على محتواها و قراءة بياناتها من خلال قارئ متصل بمنصة حاسوبية تفاعلية في جهة الاختصاص بالمصادقة مع حساب المالك في جهة الاختصاص.
- 2- بطاقة الكترونية وفقا لعنصر الحماية رقم (1) حيث تتكون البطاقة من جزء (1) من طبقة حماية تصفيح و جزء أمامي (2) و طبقة بلاستيكية من مادة PVC (3) و شريحة اتصال الكتروني (4) و سطح اتصال (5) و نقطة الاتصال و التحكم (6) و شريط مغناطيسي (7) و طبقة من البولي كاربونيت (8) بالاضافة الي الجزء الخلفي للبطاقة (9).
- 3- بطاقة الكترونية وفقا لعنصر الحماية رقم (1) حيث يتم تحميل جميع معلومات الممتلكات العقارية الخاصة بالمالك و تفاصيلها و تواريخ اي اجراءات عليها لتكون مقترنة ببيانات حساب المالك لدي جهة الاختصاص بكود خاص.
- 4- بطاقة الكترونية وفقا لعنصر الحماية رقم (1) حيث يمكن لجهة الاختصاص تعديل أو تغيير او تسجيل اي اجراء علي البطاقة الالكترونية وفقا للاجراءات القانونية مع توافر أمن المعلومات.
- 5- بطاقة الكترونية وفقا لعنصر الحماية رقم (1) حيث يمكن تطبيق البطاقة الذكية بتشغيل الخدمة عن طريق جهة الاختصاص ؛ تحديد البيانات ذات الصلة للخدمة الحالية و الدخول الامن لها ؛ وإنهاء الخدمة الحالية إذا كانت البيانات ذات الصلة للخدمة الحالية لا تتوافق مع معيار الأمان.

6. طريقة للتحقق الأمني لتطبيق البطاقة الذكية المذكورة بالعناصر 1-5، و ذلك بربط الكود الالكتروني الخاص بالمالك مع المنصة الحاسوبية التفاعلية بالمصادقة مع حساب المالك في جهة الاختصاص و في حضور مالك البطاقة.

7. طريقة وفقا لعنصر الحماية (6) حيث يتم تحميل جميع معلومات الممتلكات العقارية الخاصة بالمالك و تفاصيلها و تواريخ اي اجراءات عليها لتكون مقترنة ببيانات حساب المالك لدي جهة الاختصاص.

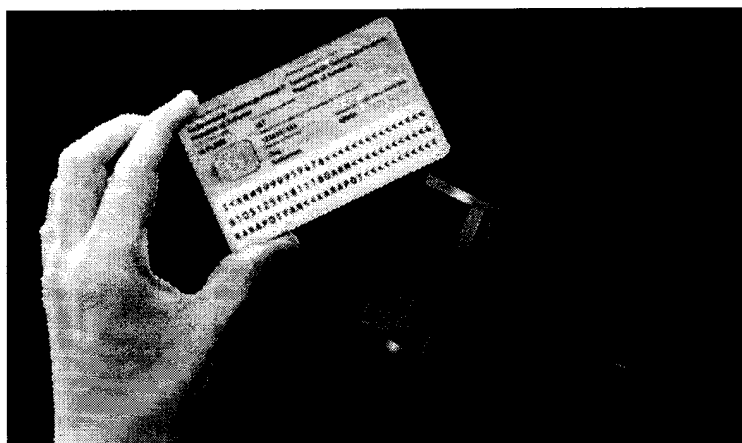
8. طريقة وفقا لعنصر الحماية (6) حيث يمكن لجهة الاختصاص تعديل أو تغيير أو تسجيل اي اجراء علي البطاقة الالكترونية وفقا للاجراءات القانونية مع توافر أمن المعلومات.

9. طريقة وفقا لعنصر الحماية (6) أو العنصر (7) ، حيث يتم ادخال المعلومات الخاصة بالممتلكات للمالك المعني من الحاسوب الى البطاقة الإلكترونية عبر وسيط سلكي بمثابة قارئ للشريحة، و تتم حفظ المعلومات بداخلها حيث يوضع لها رمز حماية خاص بمالكها.

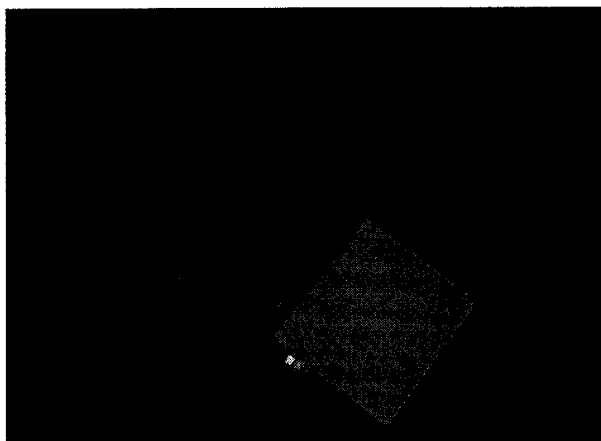
10. طريقة وفقا لعنصر الحماية (6) حيث يتم تطبيق الشفرة الالكترونية للبطاقة الذكية الخاصة بالمالك من خلال منصات الحاسوب التفاعلية في جهة الاصدار فقط و عبر معلومات الممتلكات العقارية المسجلة بهذه الجهة.



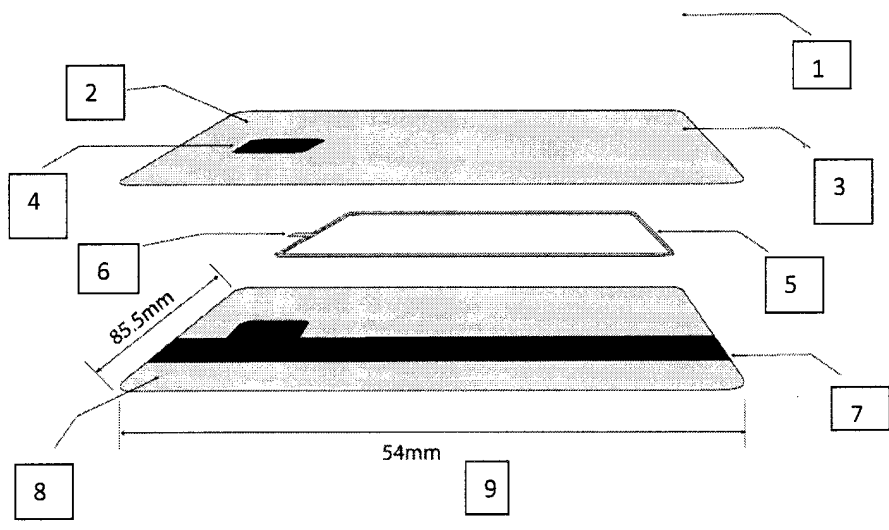
شکل (1)



شكل (2)



شكل (3)



شکل (4)



**RAPPORT DE RECHERCHE
AVEC OPINION SUR LA BREVETABILITE**
(Conformément aux articles 43 et 43.2 de la loi 17-97 relative à la
protection de la propriété industrielle telle que modifiée et complétée
par la loi 23-13)

Renseignements relatifs à la demande	
N° de la demande : 44918	Date de dépôt : 18/02/2019
Déposant : AZHARI AHMED ELNEIRI DAFALLAH	Date de priorité: 07/04/2018
Intitulé de l'invention : CARTE ÉLECTRONIQUE POUR LA PROTECTION DES PROPRIÉTÉS IMMOBILIÈRES	
Le présent document est le rapport de recherche avec opinion sur la brevetabilité établi par l'OMPIC conformément aux articles 43 et 43.2, et notifié au déposant conformément à l'article 43.1 de la loi 17-97 relative à la protection de la propriété industrielle telle que modifiée et complétée par la loi 23-13.	
Les documents brevets cités dans le rapport de recherche sont téléchargeables à partir du site http://worldwide.espacenet.com , et les documents non brevets sont joints au présent document, s'il y en a lieu.	
Le présent rapport contient des indications relatives aux éléments suivants :	
Partie 1 : Considérations générales	
<input checked="" type="checkbox"/> Cadre 1 : Base du présent rapport <input type="checkbox"/> Cadre 2 : Priorité <input type="checkbox"/> Cadre 3 : Titre et/ou Abrégé tel qu'ils sont définitivement arrêtés	
Partie 2 : Rapport de recherche	
Partie 3 : Opinion sur la brevetabilité	
<input type="checkbox"/> Cadre 4 : Remarques de forme et de clarté <input type="checkbox"/> Cadre 5 : Défaut d'unité d'invention <input type="checkbox"/> Cadre 6 : Observations à propos de certaines revendications exclues de la brevetabilité <input checked="" type="checkbox"/> Cadre 7 : Déclaration motivée quant à la Nouveauté, l'Activité Inventive et l'Application Industrielle	
Examineur: BAMI MOHAMMED	Date d'établissement du rapport : 31/05/2019
Téléphone: 212 5 22 58 64 14/00	

Partie 1 : Considérations générales**Cadre 1 : base du présent rapport**

Les pièces suivantes de la demande servent de base à l'établissement du présent rapport :

- Description
7 Pages
- Revendications
1-10
- Planches de dessin
4 Pages

Partie 2 : Rapport de recherche

Classement de l'objet de la demande :

CIB : G06F3/00

Plateformes et bases de données électroniques de recherche :

EPOQUENET, WPI, ScienceDirect, ORBIT

Catégorie*	Documents cités avec, le cas échéant, l'indication des passages pertinents	N° des revendications visées
X	US20090006262A1 ; Fitbit Inc ; 01/01/2009	1-10
X	Integrated Identification Technology https://www.sciencedirect.com/topics/computer-science/smart-card ; Clifton L. Smith, David J. Brooks ; 2013	1-10

***Catégories spéciales de documents cités :**

-« X » document particulièrement pertinent ; l'invention revendiquée ne peut être considérée comme nouvelle ou comme impliquant une activité inventive par rapport au document considéré isolément
-« Y » document particulièrement pertinent ; l'invention revendiquée ne peut être considérée comme impliquant une activité inventive lorsque le document est associé à un ou plusieurs autres documents de même nature, cette combinaison étant évidente pour une personne du métier
-« A » document définissant l'état général de la technique, non considéré comme particulièrement pertinent
-« P » documents intercalaires ; Les documents dont la date de publication est située entre la date de dépôt de la demande examinée et la date de priorité revendiquée ou la priorité la plus ancienne s'il y en a plusieurs
-« E » Éventuelles demandes de brevet interférentes. Tout document de brevet ayant une date de dépôt ou de priorité antérieure à la date de dépôt de la demande faisant l'objet de la recherche (et non à la date de priorité), mais publié postérieurement à cette date et dont le contenu constituerait un état de la technique pertinent pour la nouveauté

Partie 3 : Opinion sur la brevetabilité		
Cadre 7 : Déclaration motivée quant à la Nouveauté, l'Activité Inventive et l'Application Industrielle		
Nouveauté	Revendications 1-10 Revendications aucune	Oui Non
Activité inventive	Revendications aucune Revendications 1-10	Oui Non
Application Industrielle	Revendications 1-10 Revendications aucune	Oui Non
<p>Il est fait référence aux documents suivants. Les numéros d'ordre qui leur sont attribués ci-après seront utilisés dans toute la suite de la procédure</p> <p>D1 : US20090006262A1</p> <p>1. Nouveauté</p> <p>Aucun document ne divulgue l'objet des revendications 1-10 qui est donc nouveau au sens de l'article 26 de la loi 17/97 telle que modifiée et complétée par la loi 23/13.</p> <p>2. Activité inventive</p> <p>Le document D1 est considéré comme l'état de la technique le plus proche de l'objet de la revendication 1 et divulgue : Une carte électronique pour la sécurité des informations comprenant une puce électronique chiffrée par un code relatif à son propriétaire de sorte que son contenu est lu à travers un lecteur connecté à une plateforme informatique. (voir figures 1-9C et description).</p> <p>L'objet de la revendication 1 diffère de D1 en ce que : la carte contient des informations des biens fonciers.</p> <p>Aucun problème technique ne semble être résolu par ladite différence.</p> <p>L'objet de la revendication 1 n'implique pas une activité inventive au sens de l'article 28 de la loi 17/97 telle que modifiée et complétée par la loi 23/13.</p> <p>L'objet des revendications 2-10 ne contient aucune caractéristique technique qui, en combinaison avec l'une quelconque des revendications à laquelle elle se réfère, implique une activité au sens de l'article 28 de la loi 17/97 telle que modifiée et complétée par la loi 23/13.</p> <p>3. Application industrielle</p> <p>L'objet de la présente invention est susceptible d'application industrielle au sens de l'article 29 de la loi 17-97 telle que modifiée et complétée par la loi 23-13, parce qu'il présente une utilité déterminée, probante et crédible.</p>		