

## (12) BREVET D'INVENTION

(11) N° de publication : **MA 44288 A1** (51) Cl. internationale : **A61M 11/00**

(43) Date de publication :  
**29.01.2021**

---

(21) N° Dépôt :  
**44288**

(22) Date de Dépôt :  
**19.05.2017**

(30) Données de Priorité :  
**23.05.2016 IN 201621017672**

(86) Données relatives à la demande internationale selon le PCT:  
**PCT/IN2017/050187 19.05.2017**

(71) Demandeur(s) :  
**CIPLA LIMITED , Cipla House, Peninsula Business Park, Ganpatrao Kadam Marg,  
Lower Parel, Mumbai 400 013 (IN)**

(72) Inventeur(s) :  
**MALHOTRA VIDUR ; JANARDHANAN SIRNIVASAN**

(74) Mandataire :  
**ABU-GHAZALEH INTELLECTUAL PROPERTY TMP AGENTS**

---

(54) Titre : **ÉLÉMENT D'ESPACEMENT D'INHALATEUR**

(57) Abrégé : La présente invention concerne un élément d'espacement d'inhalateur (1), comprenant une entrée (2) pour raccordement à un inhalateur et une sortie (4) à travers laquelle un utilisateur peut inhaler. L'élément d'espacement d'inhalateur (1) comprend un conduit (6) s'étendant entre l'entrée (2) et la sortie (4). Le conduit (6) est défini par une paroi (8) qui s'étend autour d'un premier axe (10) et comprend une partie de diffuseur (12) s'étendant le long du premier axe dans la direction opposée à l'entrée. La paroi (8) du conduit (6) dans au moins une partie de la partie de diffuseur 0 est courbée vers l'extérieur par rapport au premier axe lorsque la distance par rapport à l'entrée augmente de sorte que l'aire de section transversale de la partie de diffuseur perpendiculaire au premier axe augmente lorsque la distance par rapport à l'entrée le long du premier axe augmente.

- أ -

(مباعدة مستنشق)الملخص

يتعلق الاختراع الحالي بمباعدة مستنشق (1) تشتمل على مدخل (2) للتوصيل إلى وسيلة الاستنشاق ومخرج (4) يمكن للمستخدم من خلاله أن يستنشق. تشتمل مباعدة المستنشق (1) على مجرى (6) يمتد بين المدخل (2) والمخرج (4). يتم تحديد المجرى (6) بجدار (8) يمتد حول محور أول (10) ويشتمل على جزء رذاذ (12) يمتد بطول المحور الأول بعيداً عن المدخل. ينحني الجدار (8) للمجرى (6) في جزء على الأقل من جزء الرذاذ نحو الخارج بعيداً عن المحور الأول بمسافة متزايدة بعيداً عن المدخل بحيث تزيد مساحة المقطع العرضي من جزء الرذاذ الذي يكون عمودياً على المحور الأول مع المسافة المتزايدة من المدخل بطول المحور الأول.

5

10

(مباعدة مستنشق)الوصف الكاملالمجال التقني

يتعلق الاختراع الحالي بمباعدة مستنشق وبطريقة لاستخدام مباعدة المستنشق المذكور.

الخلفية التقنية

5

يتم وصف الأدوية المستنشقة على نحو شائع إلى المرضى لعلاج أمراض مثل الربو والأزيز المستحث فيروسياً. يمكن إعطاء الأدوية المستنشقة عن طريق عدد من الوسائل، بما في ذلك مستنشقات بجرعات مقطرة (MDIs) ورذاذات. تُعد MDIs الوسيلة الأكثر شيوعاً في وصفها لإعطاء الأدوية المستنشقة.

10 لاستخدام وسيلة استنشاق بصورة صحيحة، يتطلب الأمر عدد من الإجراءات المنسقة (الضغط لأسفل على وسيلة الاستنشاق، التنفس بعمق بينما يتم إطلاق الدواء، حبس النفس والرفير). يجد بعض المرضى، على سبيل المثال صغار السن للغاية أو كبار السن، صعوبة في استكمال الإجراءات المطلوبة بالترتيب الصحيح وفي الأوقات الصحيحة.

15 يتم على نحو شائع تزويد المرضى الذين يعانون من صعوبة في استخدام MDI بجهاز مباعد. بصفة عامة، يعرف عن المبعادات أنها تخفض صعوبات التنسيق وتقلل الترسيب الفموي

البلعومي بالتالي تزيد بدرجة هائلة توصيل العقار في الرئتين. توصل الأجهزة المبعادة قناع توصيل العقار (على سبيل المثال، MDI) إلى قناع أو قطعة فم. بالضغط على علبة العقار ينطلق العقار في غرفة الجهاز المبعاد. يتم احتجاز الدواء داخل الغرفة بواسطة وسيلة مناسبة، التي عند الاستنشاق، تتيح للمريض أن يستنشق العلاج في الوقت المخصص له/ لها من خلال قطعة الفم/ القناع.

20

إن استخدام الجهاز المباعد يجنب قضايا التوقيت التي تواجهها مستنشقات MDIs. في الواقع، يتم تشجيع المريض على وجه العمود أن يستنشق "بصورة عادية" عند استخدام جهاز مباعد، بدلاً من أن يختار نمط تنفس معين غير عادي. علاوة على ما سبق، يتم بصفة عامة تحرير الأيروسول إلى المريض من الجهاز المباعد ببطء أكثر منه عند تحريره مباشرة من مستنشق MDI، الأمر الذي يترتب عليه أقل من صدم العقار على مؤخرة الفم ويصل الكثير من العقار إلى رئتي المريض. بالنسبة للأطفال، تكون الأجهزة المباعدة مفيدة على وجه الخصوص، الأمر الذي يسمح لهم الاستفادة من العقاقير المستنشقة بطريقة يمكنهم معها استخدامها في المنزل، بدون استخدام رذاذات المستشفى والأقنعة. في الحقيقة، أظهرت الدراسات أنه عند استخدامها بصورة صحيحة، يمكن أن تضاهي هذه الأجهزة فعالية رذاذات المستشفى في علاج الأطفال المصابين بالربو.

5

10

تُعرف الأجهزة المباعدة المتنوعة في المجال من مباعد أنبوبي بحجم  $> 50$  مل إلى غرف الاحتجاز بحجم يصل إلى 750 مل.

يكشف الطلب الدولي WO00/33902 عن جهاز مباعد لإعطاء دواء عن طريق الفم بالاستنشاق، يكون للمباعد عضوين مخروطيين مصنوعين من مادة مضادة للسكون ومقترنة عند أطرافها الواسعة. يتم الحقن بجرعة مقاسة من دواء في المباعدة من خلال مدخل ويتم استنشاقها من المباعدة عن طريق المخرج.

15

يكشف الطلب الدولي WO2006/040585 عن مباعدة لها تصميم مماثل لذلك الذي تم الكشف عنه فيما سبق، ولكن تتضمن كذلك صمام صمام فراشة لمنع فقد الدواء قبل الاستنشاق.

يتضمن المثال الآخر من المباعدة المعروفة تجارياً AeroChamber Plus® التي يتم توضيحها على

الموقع [www.aerochambervhc.com](http://www.aerochambervhc.com).

20

الآن حدد المخترعون الحاليون أن المبادئ التي تم وصفها في المجال السابق وتلك المتوفرة تجارياً حتى اليوم قد لا تكون مرضية تماماً لجميع الاستخدامات والمستخدمين. على وجه الخصوص، تميل المبادئ إلى أن تكون كبيرة الحجم تماماً ولذلك قد يكون من غير الملائم حملها. مع تحديد أن التزام المريض يُعد أمراً هاماً، هناك حاجة لمباعدة محسنة وابتكروا واحدة تتغلب إلى حد بعيد على بعض المشاكل المرتبطة بالأجهزة المباعدة المعروفة.

5

### هدف الاختراع:

يمكن هدف الاختراع الحالي في توفير مباعدة المستنشق يوفر حاجة المستخدم ويعالج بعض من القضايا السابقة.

### الكشف عن الاختراع:

طبقاً لأحد جوانب الاختراع الحالي، يتم تقديم مباعدة المستنشق يشتمل على مدخل للتوصيل إلى وسيلة الاستنشاق ومخرج يمكن للمستخدم من خلاله أن يستنشق، يشتمل مباعدة المستنشق على مجرى يمتد بين المدخل والمخرج، بحيث يتم تحديد المجرى بواسطة جدار يمتد حول محور أول ويشتمل على جزء رذاذ يمتد بطول المحور الأول بعيداً عن المدخل، جدار المجرى في جزء على الأقل من جزء الرذاذ الذي يتقوس نحو الخارج بعيداً عن المحور الأول بمسافة متزايدة بعيداً عن المدخل بحيث تزيد مساحة المقطع العرضي من جزء الرذاذ الذي يكون عمودياً على المحور الأول مع المسافة المتزايدة من المدخل بطول المحور الأول.

10

15

طبقاً لجانب آخر من الاختراع الحالي، يتم تقديم قسم دخول للاقتزان بقسم خروج لتشكيل مباعدة المستنشق، حيث يمكن أن يشتمل قسم الخروج على جزء ناقص ويمكن أن يشتمل قسم الدخول على مدخل وجزء رذاذ حيث جدار جزء على الأقل من جزء الرذاذ يمكن أن يتقوس نحو الخارج بعيداً عن المحور الأول بمسافة متزايدة بعيداً عن المدخل بحيث تزيد مساحة المقطع

20

العرضي من جزء الرذاذ الذي يكون عمودياً على المحور الأول مع المسافة المتزايدة من المدخل بطول المحور الأول.

### الوصف التفصيلي للاختراع:

5 تشتمل مبادئ المستنشق وفقاً للاختراع الحالي على جزء رذاذ يقوم، جزئياً على الأقل، بالتقوس نحو الخارج بعيداً عن المحور الأول بمسافة متزايدة بعيداً عن المدخل وقد تبين لمخترعي الاختراع الحالي على نحو يثير الاندهاش أن مثل هذا الشكل يكون مميزاً حيث إنه يزيد من جرعة الجسم الدقيقة (FPD) من الدواء التي يمكن سحبها من مخرج مبادئ المستنشق، على سبيل المثال بالاستنشاق عند المقارنة بمبادئ المستنشق له طول كلي مماثل وأقصى قطر. يمكن أن يترتب على FPD متزايد ترسيب متزايد داخل رئتي المريض عند استخدام المبادئ لتوصيل الدواء ويمكن أن يعزز هذا من فعالية توصيل الدواء، أو يخفض الجرعة المطلوبة. بصورة بديلة، جعل 10 FPD المتزايد من الممكن بواسطة الشكل الجديد لجزء على الأقل من جزء الرذاذ أن يترتب عليه أن يكون المبادئ المستنشق الأصغر قادر على توصيل أداء FPD الذي يكون مماثل إلى حد بعيد إلى أداء جهاز أكبر. ينبغي أن ندرك أن طول وأقصى قطر لمبادئ المستنشق يحدد نمطياً إلى أي مدى تتسم مبادئ وسيلة الاستنشاق بسهولة إمكانية حملها و / مرونة حركتها 15 للمستخدم أو مقدم الرعاية. ولقد تبين أن تخفيض واحد، أو كلا، هذين البعدين لمبادئ المستنشق معروف يترتب عليه بعد FPD مبادئ المستنشق الجاري تخفيضه. مما يعني أنه، على الرغم من أنه من الممكن التخفيض في الحجم الأمر الذي يمكن أن يحسن التوافق حيث يكون من المحتمل بشكل أكبر أن يقوم المريض باستخدام الجهاز، يمكن تخفيض بعد FPD ويمكن أن يؤثر هذا عكسياً على الأداء العلاجي لوسيلة الاستنشاق. ومع ذلك، فإن تعديل مبادئ موجودة بناء على الشكل الجديد لجزء الرذاذ وفقاً للاختراع الحالي يحسن من FPD بحيث يمكن 20

تحسين الأداء العلاجي، أو يمكن الاحتفاظ بالأداء العلاجي بينما يتم تخفيض طول و / أو أقصى قطر.

تتضمن مبادئ المستنشق على مجرى يمتد بطول محور أول بين المدخل والمخرج. لذلك تقدم المجرى، أو تحدد، غرفة بين المدخل والمخرج. يحيط المجرى إلى حد بعيد بالمحور الأول بحيث يتم منع دواء يتم إدخاله في الغرفة عن طريق المدخل إلى حد بعيد من مغادرة مبادئ المستنشق فيما عدا عن طريق المخرج. يمكن أن يكون للمجرى أي مقطع عرضي مناسب، غير أنه يفضل أن يكون المقطع العرضي العمودي على المحور الأول دائرياً إلى حد بعيد حيث إن هذا يطابق إلى حد بعيد شكل زيف من دواء يتم قذفه من pMDI.

يمكن تصنيع مبادئ المستنشق من أية مادة مناسبة ويمكن أن تتضمن مواد شفافة، شبه شفافة و/ أو معتمة. يمكن تصنيع بعض على الأقل، ومن الممكن جميع، جدار المجرى من مادة مضادة للكهرباء الساكنة على سبيل المثال بولي أميد. يمكن أن تكون المادة الشفافة للمجرى مفضلة لإتاحة السبيل للمستخدم أن يرى سحابة من الدواء داخل المبادئ قبل الاستنشاق وتسهيل الفحص بالبصر للجهاز للتأكد من النظافة أو عدم وجود مواد غريبة يمكن أن تكون قد دخلت إلى المبادئ.

يمكن أن يكون جزء الرذاذ إلى حد بعيد مقطع عرضي دائري يكون عمودياً على المحور الأول ويمكن أن يزيد نصف قطر المقطع العرضي مع المسافة المتزايدة من المدخل بطول المحور الأول. يسبب المقطع العرضي المتزايد سحابة من الدواء منبعثة من pMDI من خلال المدخل للإبطاء داخل المبادئ بحيث يمكن استنشاقها بسهولة أكبر من خلال المخرج. إن إبطاء السحابة يمكن بصورة مؤقتة أن يخزن على نحو فعال سحابة الدواء داخل المبادئ للمساعدة في تقليل أمور التنسيق التي يمكن أن تحدث مع استخدام pMDI. ويتم تصميم شكل قسم الرذاذ لإنتاج أدنى

فراغ بين جدار المجرى وسحابة الدواء المحقون، لاسيما بجوار المدخل. مما يؤكد على أن هناك أدنى هواء غير أيروسولي في التدفق ويمكن كذلك أن يساعد في تفرغ الغرفة أثناء الاستنشاق.

يمكن أن يكون المنحني نحو الخارج من جزء الرذاذة منحنى متواصل إلى حد بعيد، أو يمكن أن يشتمل على مجموعة من الأقسام المنحنية و/ أو المخروطية التي يترتب عليها شكل تقوس نحو الخارج لجزء الرذاذة. على سبيل المثال يمكن أن ينتج توالي من أقسام على شكل مخروط ناقص

5

إلى حد بعيد، كل منها له إزاحة زاوية متزايدة من المحور الأول مثل هذا الشكل المقوس. يمكن أن يتضمن بعض، أو جميع، الأقسام الملحوظة عاليه منحنى. يتطلب الأمر قسمين مخروطيين على الأقل لاعتبارهما منحنى. يمكن أن يكون هناك أكثر من ثلاثة أقسام مخروطية، أو أكثر من أربعة أقسام مخروطية في جزء الرذاذة. يمكن فصل الأقسام المخروطية بواسطة الأقسام الأنبوبية أو

قطر ثابت، ولكن يمكن مع ذلك تحقيق شكل تقوس نحو الخارج لجزء على الأقل من جزء الرذاذة طالما أن الاتجاه الكلي يكون منحنى نحو الخارج في جزء على الأقل من جزء الرذاذة.

10

يمكن أن يزيد معدل زيادة نصف القطر لجزء رذاذة دائري، أو معدل زيادة بعد جزء رذاذة غير دائري، مع المسافة المتزايدة من المدخل بحيث تتشعب الرذاذة نحو الخارج. يمكن أن تكون الزيادة في معدل التزايد متواصلة إلى حد بعيد، أو يمكن أن تكون غير متواصلة بطول المنحني.

يمكن أن يمتد جدار جزء الرذاذة القريب من المدخل بزاوية أقل من 5 درجات بعيداً عن المحور الأول، أقل من 3 درجات بعيداً عن المدخل أو يمكن أن يمتد متوازي إلى حد بعيد مع المحور الأول.

15

يمكن أن يمتد جدار جزء على الأقل من جزء الرذاذة الذي ينحني نحو الخارج والذي يكون بعيداً عن المدخل بزاوية أكبر من 15 درجة بعيداً عن المحور الأول، وأكثر من 18 درجة بعيداً عن

المحور الأول أو إلى حد بعيد 20 درجة من المحور الأول.

20



بعد ذلك يمكن أن يشتمل المنحنى نحو الخارج على معظم، أو إلى حد بعيد جميع، جزء الرذاذة في بعض النماذج. في نماذج أخرى ينحني جدار المجرى في جزء على الأقل من جزء الرذاذة نحو الخارج نحو المحور الأول بمسافة متزايدة بعيداً عن المدخل، بحيث يتم ترتيب الجزء المنحني نحو الخارج بين المدخل والجزء المنحني نحو الداخل بحيث، في جزء الرذاذة الذي به جدران منحنية نحو الداخل، تستمر مساحة المقطع العرضي من جزء الرذاذة الذي يكون عمودياً على المحور الأول في الزيادة مع المسافة المتزايدة من المدخل بطول المحور الأول، أو لا تنخفض على الأقل في جزء الرذاذة.

ينبغي أن ندرك أن المقصود من التعبير ينحني نحو الخارج أن يعني أن الحيود الزاوي للجدار (مماس من الجدار عند النقطة الجاري قياسها) من المحور الأول يزيد مع المسافة من المدخل بطول المحور الأول. يمكن أن يتفاوت الحيود الزاوي بين صفر درجة (متوازي مع المحور الأول) و 90 درجة (يكون عمودياً على المحور الأول)، على الرغم من أنه يفضل عدم الوصول إلى زاوية 90 درجة تلك. ينبغي أن ندرك كذلك أن المقصود من التعبير ينحني نحو الداخل أن الحيود الزاوي للجدار من المحور الأول ينخفض مع المسافة من المدخل بطول المحور الأول. يتم تحديد المنحنى نحو الداخل أو المنحنى نحو الخارج بالتغيير في الحيود الزاوي للجدار من المحور الأول المتحرك بعيداً من المدخل بطول المحور الأول. في حالة زيادة الحيود الزاوي حينئذ يطلق عليه منحنى نحو الخارج، ولكن إذا انخفض الحيود الزاوي حينئذ يكون منحنى نحو الداخل. إذا لم يتغير الحيود الزاوي على مدى جزء من المحور الأول يمكن أن يحدد الجدار أسطوانة، أو جزء من مخروط. يمكن أن يكون أقصى حيود زاوي للجدار في جزء الرذاذة أقل من 60 درجة، أقل من 45 درجة، ويمكن أن يكون أقل من 35 درجة، أو أقل من 30 درجة.

يمكن أن يشكل المنحنى نحو الخارج وبعد ذلك نحو الداخل من مجرى الجدار في جزء الرذاذة منحنى متواصل إلى حد بعيد، مثل منحنى "S" طوي. يكون المنحنى المتواصل إلى حد بعيد

المنحنى الذي لا يتضمن إلى حد بعيد أي انقطاعات كبيرة، مثل أركان حادة. يمكن أن يترتب على الانقطاعات بطول جدار المجرى اضطراب أو ركود الدواء على الجدار مما يقلل جرعة FPD التي يمكن توصيلها إلى المريض. يمكن أن يترتب على ركود الدواء لجدار مباعده المستنشق كذلك عبء تنظيف متزايد للمستخدم.

- 5 يمكن أن يكون جزء الرذاذة متماثل على نحو دوار إلى حد بعيد حول المحور الأول.
- يمكن أن يمتد جزء الرذاذة لمسافة بين 5 سم و14 سم بطول المحور الأول، أو لمسافة بين 6 سم و12 سم بطول المحور الأول. يمكن أن يمتد الجزء الذي ينحني نحو الخارج من جزء الرذاذة لمسافة بين 2 سم و12 سم بطول المحور الأول. يمكن أن يمتد الجزء الذي ينحني نحو الخارج من جزء الرذاذة لمسافة بين 2 سم و10 سم بطول المحور الأول.
- 10 يمكن أن تكون أدنى مساحة مقطع عرضي من جزء الرذاذة الذي يكون عمودياً على المحور الأول بين حوالي 5 سم و9 سم. يمكن أن تكون أقصى مساحة مقطع عرضي من جزء الرذاذة الذي يكون عمودياً على المحور الأول بين حوالي 12 سم و50 سم.
- يمكن أن يكون أقصى قطر لجزء رذاذة دائري إلى حد بعيد بين 4 سم و8 سم، أو بين 5 سم و7 سم.
- 15 يمكن تشكيل مدخل مباعده المستنشق لاستقبال واحتجاز قطعة فم وسيلة استنشاق، لاسيما مشغل وسيلة استنشاق جرعة مقدرة بضغط زائد. يمكن أن يتضمن المدخل أضلاع أو نتوءات أخرى بحيث عند قطعة فم المشغل في المدخل توجد قنوات هواء بين مدخل المباعده وقطعة الفم. يمكن أن تساعد قنوات الهواء هذه في تفرغ المباعده أثناء الاستنشاق. من المفضل أن تكون قطعة الفم لوسيلة استنشاق محتجزة في المدخل في حالة ترتيب وضعها أقرب ما يكون
- 20 لمجاري الجدار بقدر الإمكان. يمكن أن يكون أعرض بعد لقطعة الفم بوسيلة الاستنشاق أصغر بمقدار أقل من 5 مم، وأصغر بمقدار أقل من 3 مم، أو تساوي إلى حد بعيد قطر المجرى عند

بدء جزء الرذاذة. وهذا من شأنه أن يساعد في تخفيض مقدار الهواء بين سحابة الدواء المنبعثة والمجرى.

5 يمكن أن تتضمن مباعدة المستنشق جزء نقاص بين جزء الرذاذة والمخرج. يمكن أن يمتد جدار المجرى في جزء النقص نحو المحور الأول بمسافة متزايدة بعيداً عن المدخل بحيث تنخفض مساحة المقطع العرضي من جزء النقص الذي يكون عمودياً على المحور الأول مع المسافة المتزايدة من المدخل بطول المحور الأول. يمكن أن يكون جزء النقص مخروطي إلى حد بعيد، أو يمكن أن يكون جدار المجرى في جزء على الأقل من جزء النقص منحنى على نحو متواصل بحيث ينحني الجدار نحو الداخل من طرف واسع من جزء النقص وبالقرب نحو الخارج من طرف ضيق من قسم النقص.

10 يمكن أن تتضمن مباعدة المستنشق جزء انتقالي بين جزء الرذاذة وجزء النقص. يمكن أن يشمل الجزء الانتقالي على قارنة قابلة للتحرير تسمح بفصل جزء الرذاذة عن جزء النقص. يمكن أن تشمل القارنة القابلة للتحرير على قارنة قابلة للتحرير من نوع حربة، أو يمكن أن تكون من نوع قارنة تتوافق بالاحتكاك، أو قارنة تتوافق بالكبس، أو قارنة تتوافق باللولبة، أو مشبك حلقة منفصل أو قارنة شريطية أو أي نوع آخر من القارنات المناسبة لربط جزأي المجرى معاً. إن إدراج قارنة قابلة للتحرير في الجزء الانتقالي يسمح بفصل مباعدة المستنشق إلى قسم دخول، بما في ذلك جزء الرذاذة والمدخل، وقسم خروج يتضمن قسم النقص ومخرج. يؤدي فصل الأجزاء إلى تسهيل تسهيل مباعدة وسيلة الاستنشاق ويسهل كذلك التصنيع حيث لا ينبغي أن تؤثر التغييرات على قسم واحد على الآخر. الأمر الذي يعني أنه يمكن اقتران قسم الدخول المتضمن شكل الرذاذة الجديدة بقسم خروج لمباعد المستنشق الموجود.

20 يمكن أن يأخذ المخرج أي شكل مناسب، ولكن يمكن أن يشتمل على قطعة فم. يمكن أن تبرز قطعة الفم من المباعدة بحيث يمكن للمستخدم أن يضع شفاه حول قطعة الفم لتكوين مانع

تسرب جوهرى أثناء استنشاق الدواء من المباعده. يمكن أن تتضمن مباعده المستنشق كذلك غطاء قطعة فم متحرك يكون مقترن في مباعده المستنشق ويمكن تحريكه بين وضع مغلق يقوم فيه غطاء قطعة الفم إلى حد بعيد بتغطية قطعة الفم ووضع فتح يتم فيه تعريض قطعة الفم للاستخدام.

5 يمكن توفير صمام، على سبيل المثال صمام أحادي الاتجاه بجوار المخرج الذي يمكن أن ينغلق (أو يتم غلقه) بحيث يمكن إعاقة المستخدم من الاستنشاق في المباعده من خلال المخرج والفتح (أو يتم فتحه) للسماح بالاستنشاق من مباعده المستنشق من خلال المخرج. هناك الكثير من الصمامات المناسبة المعروفة لدى أولئك المتمرسين في المجال، على سبيل المثال يمكن أن يكون صمام الفراشة من النوع الذي تم الكشف عنه في الطلب الدولي رقم WO2006/040585 مناسباً.

10 كما يقدم الاختراع طريقة لتحضير جرعة دواء للاستخدام، تشتمل الطريقة على خطوات:

(أ) توفير وسيلة استنشاق جرعة مقدرة بضغط زائد بها قطعة فم لوسيلة استنشاق؛

(ب) توفير مباعده مستنشق، بحيث تكون مباعده المستنشق طبقاً لما تم وصفه فيما سبق؛

(ج) تركيب بتوافق وسيلة الاستنشاق قطعة فم في مدخل المباعده؛ و

(د) توزيع جرعة الدواء في مباعده من وسيلة استنشاق جرعة مقدرة بضغط زائد.

15 يتيح تحضير جرعة من الدواء بهذه الطريقة فصل تأثير توزيع الجرعة والاستنشاق التالي للدواء.

في حالة الرغبة في ذلك، يمكن احتجاز الجرعة، بصفة مؤقتة على الأقل داخل غرفة المباعده بحيث يكون الدواء معلقاً في الهواء داخل المباعده قبل الاستنشاق.

لتوصيل الدواء إلى المريض يمكن تحضير الجرعة طبقاً لعالیه ويتم جعل المريض يستنشق من خلال مخرج مباعده المستنشق. وفي نفس الوقت إلى حد بعيد يتم توزيع الجرعة في المباعده ويكون من

20 الممكن كذلك الاستنشاق من وسيلة الاستنشاق.

يتمد الاختراع كذلك إلى قسم دخول للاقتزان بقسم خروج لتشكيل مباعدة مستنشق، بحيث يتضمن قسم الدخول جزء رذاذة ويتضمن قسم الخروج جزء نقاص. يمكن أن تكون مباعدة المستنشق إلى حد بعيد طبقاً لما تم وصفه فيما سبق ويمكن أن يتضمن قسم الدخول مدخل ويمكن أن يتقوس جدار جزء على الأقل من جزء الرذاذة نحو الخارج بعيداً عن المحور الأول بمسافة متزايدة بعيداً عن المدخل بحيث تزيد مساحة المقطع العرضي من جزء الرذاذة الذي يكون عمودياً على المحور الأول مع المسافة المتزايدة من المدخل بطول المحور الأول.

سيتم وصف الاختراع الآن على سبيل المثال فقط بالإشارة إلى الأشكال التالية التي فيها:

الشكل 1 يوضح مقطع عرضي من خلال مباعدة مستنشق أولى؛

الشكل 2 يوضح مقطع عرضي من خلال مباعدة مستنشق ثانية؛

الشكل 3 يوضح مقطع عرضي من خلال مباعدة المستنشق وفقاً للشكل 2 مقترنة في مشغل pMDI ؛ و

الأشكال 4 و 5 توضح مباعدة مستنشق منفصلة إلى قسم دخول ( الشكل 5 ) وقسم خروج ( الشكل 4 ).

الشكل 1 يوضح مباعدة مستنشق 1 تشتمل على مدخل 2 للتوصيل إلى وسيلة الاستنشاق، وبصفة خاصة pMDI (الموضح في الشكل 3) ومخرج 4 يمكن للمستخدم من خلاله أن يستنشق. تشتمل مباعدة المستنشق 1 على مجرى 6 يمتد بين المدخل 2 والمخرج 4. يتم تحديد

المجرى 6 بجدار 8 يمتد حول محور أول 10 ويشتمل على جزء رذاذة 12 يمتد بطول المحور الأول بعيداً عن المدخل 2. إن الجدار 8 للمجرى 6 في جزء على الأقل 14 من جزء الرذاذة

12 ينحني نحو الخارج بعيداً عن المحور الأول 10 بمسافة متزايدة بعيداً عن المدخل 2 بحيث تزيد مساحة المقطع العرضي من جزء الرذاذة 12 الذي يكون عمودياً على المحور الأول 10 مع

المسافة المتزايدة من المدخل 2 بطول المحور الأول 10.

يتم تحديد موضع المدخل 2 في جزء المدخل و16 والمخرج 4 في جزء مخرج 18. يشكل جزء الرذاذة 12 جزء من قسم دخول 26 يشتمل على جزء المدخل 16، وجزء رذاذة 12 وجزء من جزء انتقالي 20. يقرن الجزء الانتقالي 20 قسم الدخول 26 في قسم الخروج 22 الذي يتضمن جزء المخرج 18 وجزء نقاص 24 وجزء من الجزء الانتقالي 20. تكون مباعدة المستنشق 1 مستديرة إلى حد بعيد في مقطع عرضي يكون عمودياً على المحور الأول 10، على الرغم من أنه ينبغي أن نلاحظ أن جزء المدخل 16، وجزء المخرج 18 ومن الممكن الجزء الانتقالي 20 قد لا تكون مستديرة تماماً حيث يكون المقصود منها أن تتوافق مع عناصر أخرى.

مميز في الشكل 1 بعض الخطوط أ، ب و ج التي تشير إلى الاتجاه الذي يمتد فيه مجرى الجدار 8 عند مواقع معينة 30، 30 ب و 30 ج في جزء الرذاذة 12. تتشارك الخطوط أ، ب و ج الحرف مع مواقعها المناظرة 30، 30 ب و 30 ج. بمقدورنا أن نلاحظ أنه عند طرف جزء نشر الرذاذ 12 القريب من جزء المدخل 16 يمتد الجدار متوازي إلى حد بعيد مع المحور الأول 10 (30). نظراً لأن المجرى يمتد بطول المحور الأول يزيد الحيود الزاوي من المحور الأول 10 لمجرى الجدار 8 داخل الجزء 14 من جزء الرذاذة 12 (30 ب و 30 ج).

يكون جزء النقص 24 مخروطي ناقص إلى حد بعيد في الشكل ويخفف قطر المجرى 6 من الجزء الانتقالي 20 إلى جزء المخرج 18 نظراً لأن المجرى 6 يمتد بطول المحور الأول 10.

تم اختبار جرعة الجسم الدقيقة (FPD) المنقولة بواسطة مباعدة مستنشق بعد تصميم مباعدة المستنشق 1 وفقاً للشكل 1 ومقارنتها بمباعدات المستنشق المعروفة. تم تعريف جرعة FPD بأنها جرعة العقار التي لها حجم جسيمي ديناميكي هوائي أدنى من 5 ميكرو متر (الأمر الذي يسمح بالاستنشاق في الرئتين) الذي تم سحبه من مباعدة المستنشق وفقاً لاختبار ذلك بواسطة وسيلة الارتطام التتابعي. كان لمباعدة المستنشق الجديدة جزء رذاذة 12 كان يبلغ طوله حوالي

9 سم ويتفاوت من كونه له جدار متوازي إلى حد بعيد مع المحور الأول 10 بجوار جزء المدخل 16 ليتمدد بعيداً عن المحور الأول 10 بزاوية حوالي 20 درجة عند الطرف البعيد من جزء المدخل 16. الأمر الذي ترتب عليه زيادة في القطر تفوق جزء الرذاذ من حوالي 3 سم إلى حوالي 6.3 سم.

5 يمكن أن نلاحظ من الجدول أن مباعدة المستنشق الجديدة 1 وفقاً للشكل 1 قد حققت جرعة FPD أعلى بدرجة ذات دلالة إحصائية من الفن السابق. وهذا يعني أن الاختراع الحالي يمكن أن يوفر مبعادات مستنشقة تكون قد حسنت إلى درجة كبيرة من FPDs لحجمها، أو يمكن أن يسمح الاختراع الحالي توفير حجم مادي أصغر لجرعة FPD مقارنة بمبعادات المستنشقة من الفن السابق.

10 الشكل 2 يوضح مباعدة مستنشقة 101 لها جرعة FPD مقارنة بمبعادات وسيلة استنشاق من الفن السابق، ولكن لها حجم مادي منخفض. يتم تمييز السمات المتطابقة إلى حد بعيد مع تلك الخاصة بمباعدة المستنشقة 1 وفقاً للشكل 1 بنفس الرقم المرجعي. يتم تمييز السمات التي تكون متماثلة وظيفياً مع تلك الخاصة بمباعدة المستنشقة 1 وفقاً للشكل 1 بنفس الرقم المرجعي المتزايدة بمقدار 100.

15 في هذه الحالة، يمكن الفرق الأساسي بين مباعدة المستنشقة 101 ومباعدة المستنشقة 1 في أن الجزء 114 من جزء الرذاذ 112 الذي يكون له منحنى نحو الخارج لا يشغل إلى حد بعيد جزء الرذاذ 112 بالكامل لقسم الامتصاص 126. هناك جزء ينحني نحو الداخل 28 من جزء الرذاذ 112 بين الجزء الذي ينحني نحو الخارج 114 والجزء الانتقالي 20. في جزء الجدار الذي ينحني نحو الداخل 8 للمجرى 6 الذي يتقوس نحو الخارج نحو المحور الأول 10 بمسافة متزايدة بعيداً عن المدخل 2. نظراً لأن هذا يتبع القسم الذي ينحني نحو الخارج 14، يعيد القسم الذي ينحني نحو الداخل الجدار إلى متوازي إلى حد بعيد مع المحور الأول 10. مما

يعني أنه في القسم الذي ينحني نحو الداخل 28 تزيد كذلك مساحة المقطع العرضي من جزء الرذاذة 112 الذي يكون عمودياً على المحور الأول 10، أو على الأقل لا ينخفض، مع المسافة المتزايدة من المدخل 2 بطول المحور الأول 10. يترتب على الأجزاء المنحنية المزدوجة، نحو الخارج 114 وبعد ذلك نحو الداخل 28، منحني متواصل يزيد قطر المجرى، ولكن لا يدخل أي انقطاعات كبيرة، مثل أركان حادة، في المجرى 6.

5

يكون لجزء النقص 124 هيئة تقوس مماثلة على نحو متواصل بمنحني أولي نحو الداخل يتحرك بعيداً عن الجزء الانتقالي 20 وبعد ذلك يتم تخفيض المنحني نحو الخارج الذي يقترب من جزء المخرج 18 بحيث يتم تخفيض قطر المجرى بدون إدخال أي انقطاعات كبيرة، مثل أركان حادة، في المجرى 6.

من المميز في الشكل 2 بعض الخطوط د، هـ، و، ز و ح التي تشير إلى الاتجاه الذي يمتد فيه مجرى الجدار 8 عند مواقع معينة 30، د، 30 هـ، 30 و، 30 ز و 30 ح في جزء الرذاذة 112. تتشارك الخطوط د، هـ، و، ز و ح حرف مع مواقعها المناظرة 30، د، 30 هـ، 30 و، 30 ز و 30 ح. بمقدورنا أن نلاحظ أنه عند طرف جزء نشر الرذاذ 112 القريب من جزء المدخل 16 يمتد الجدار متوازي إلى حد بعيد مع المحور الأول 10 (30د). نظراً لأن المجرى يمتد بطول المحور الأول يزيد الحيود الزاوي من المحور الأول 10 لمجرى الجدار 8 داخل الجزء 114 من جزء الرذاذة 112 (30 هـ) إلى أقصى حد (30 و). بعد ذلك ينحرف الجدار 8 نحو الداخل في الجزء 28 من جزء الرذاذة 112 بحيث يتم تخفيض الحيود الزاوي من المحور الأول من الحد الأقصى (30 ز) ويعود إلى حالة التوازي إلى حد بعيد (30 ح).

10

15

كما تتضمن مباعدة المستنشق 101 غطاء قطعة فم متحرك 32 مقترن في المباعدة برباط 34. وتم تهيئة غطاء قطعة الفم 32 بحيث يتم تحريكه بين وضع مغلق يغطي فيه غطاء قطعة

20



الفم 32 إلى حد بعيد المخرج 104 (الموضح في الشكل 3)، في هذه الحالة قطعة فم 36 (الموضحة في الشكل 3) ووضع فتح يتم فيه كشف قطعة الفم 36 للاستخدام.

الشكل 3 يوضح مبادئ المستنشق 101 وفقاً للشكل 2 مقترنة في وسيلة استنشاق ل pMDI 38 للاستخدام من قبل مستخدم. تشتمل وسيلة استنشاق ل pMDI 38 على مشغل 40 وعلبة بضغط عالي 42 تحتوي على صيغة دواء. تتضمن العلبة 42 صمام 44 وساق صمام 46 وتكون قابلة للتشغيل لتوزيع جرعة من صيغة دواء مقدرة تحت ضغط من خلال ساق الصمام 46 عندما يتم الضغط على ساق الصمام 46 في الصمام 44.

يشتمل المشغل 40 على جسم 48 يستوعب كتلة مشغل 50 يتم فيها تركيب ساق الصمام 46. تتضمن كتلة المشغل 50 مجرى لتوصيل دواء يتم دفعه من ساق الصمام 46 إلى مخرج 52 وبالتالي يتم جعل صيغة الدواء الدواء أيروسولية للاستنشاق.

يتضمن جزء المخرج 18 (الموضح في الشكل 2) صمام، في هذه الحالة صمام فراشة 54 يعوق مستخدم من الاستنشاق في مبادئ المستنشق 101. يكون جزء المخرج 18 في هذه الحالة في صورة قطعة فم بارزة 36 معدة لتسهيل قيام المستخدم بتشكيل مانع تسرب حول المخرج 104 بشفاهم أثناء الاستخدام.

يتم تقديم نتائج الاختبارات المقارنة في الجدول 1 فيما يلي:

جرعة من الجسيمات الدقيقة (FPD) بواسطة وسيلة مصادم تتابعي باستخدام مبادئ مستنشق مختلفة

(باستخدام مستنشق جرعة مقدرة من بروبيونات فلوتيكاسون - 110 ميكروجرام/جرعة)

المبادئ المستخدمة	FPD (ميكروجرام) من 110 ميكروجرام
Zerostat – VT	73
Aerochamber	58

35	مباعدة يمكن استخدامها مرة واحدة
94	مباعدة مستنشقة من الشكل 1
61	مباعدة مستنشقة من الشكل 2

الجدول 1

الجدول 2 فيما يلي يقدم FPD مقارن وبيانات عن الحجم من تلك الاختبارات للعديد من مباحداات المستنشقة المتنوعة. على وجه الخصوص، يتم إدراج البيانات في الجدول 2 لنسخة ذات حجم منخفض من Zerostat VT (Zerostat VT Small) وبيانات لمباحداات المستنشقة وفقاً

للشكلين 1 و2. 5

المباعدة	الحجم	الطول	القطر	FPD
Zerostat VT	280 مل	175 مم	75 مم	73 ميكروجرام
Zerostat VT Small	240 مل	145 مم	75 مم	62 ميكروجرام
Aerochamber	150 مل	150 مم	50 مم	58 ميكروجرام
مباعدة المستنشقة وفقاً للشكل 1	240 مل	175 مم	65 مم	94 ميكروجرام
مباعدة المستنشقة وفقاً للشكل 2	160 مل	124 مم	63 مم	61 ميكروجرام

الجدول 2

يمكننا ملاحظة أن جرعة FPD الخاصة بـ Zerostat VT Small تُعد أقل من النسخة ذات الحجم الكامل بما يقدر بحوالي 11 ميكروجرام وهذا راجع إلى تقصير مباعدة المستنشقة بمقدار حوالي 30 مم. بالمقارنة، تكون مباعدة المستنشقة وفقاً للشكل 2 أقصر بصورة إضافية بحوالي 20 مم

وله قطر أصغر من Zerostat VT Small، ولكن يكون لها جرعة FPD مماثلة إلى حد بعيد. 10

توضح الجداول أعلاه أنه، باستخدام الاختراع الحالي، يكون من الممكن تكوين مبادئ مستنشقة له جرعة FPD محسنة لطول معين عند مقارنة ذلك بالتصميمات السابقة، انظر على سبيل المثال المقارنة بين Zerostat VT و Inhaler Spacer وفقاً للشكل 1. كما توضح الجداول أنه من الممكن تكوين مبادئ مستنشقة قصيرة، على سبيل المثال، واحدة بطول أقل من 125 مم، لها جرعة FPD عالية على نحو مقبول.

5

الأشكال 4 و 5 توضح قسم الدخول 126 (الشكل 5) وقسم خروج 122 (الشكل 4) لمبادئ المستنشقة 101 منفصلة عن بعضها البعض باستخدام القارئة القابلة للتحرير في القسم الانتقالي 20. في هذه الحالة يتم توفير القارئة القابلة للتحرير بواسطة قارئة على شكل حربة تشتمل على واحد أو أكثر من النتوءات 56 على جزء واحد يتعشق في واحد أو أكثر من التجاويف المشكلة 58 في الجزء الآخر. في مبادئ المستنشقة هذه يتم حمل النتوءات 56 بواسطة قسم الخروج 122 ويتم حمل التجاويف بواسطة قسم الدخول 126، على الرغم من أن ذلك يمكن أن يكون السبيل الآخر الملتف، أو من الممكن توليفة من الاثنين.

10

### عناصر الحماية

1. مباعدة مستنشق (1) تشتمل على مدخل (2) للتوصيل إلى وسيلة الاستنشاق 1
- ومخرج (4) يمكن للمستخدم من خلاله أن يستنشق، مباعدة المستنشق (1) تشتمل 2
- على مجرى (6) يمتد بين المدخل (2) والمخرج (4)، بحيث يتم تحديد المجرى (6) 3
- بجدار (8) يمتد حول محور أول (10) وتشتمل على جزء الرذاذة (12) يمتد بطول 4
- المحور الأول (10) بعيداً عن المدخل (2)، جدار المجرى (6) في جزء على الأقل من 5
- جزء الرذاذة (12) الذي يتقوس نحو الخارج بعيداً عن من المحور الأول (10) بمسافة 6
- متزايدة بعيداً عن المدخل (2) بحيث تزيد مساحة المقطع العرضي من جزء الرذاذة 7
- (12) الذي يكون عمودياً على المحور الأول (10) مع المسافة المتزايدة من المدخل 8
- (2) بطول المحور الأول (10). 9
2. مباعدة المستنشق (1) وفقاً لعنصر الحماية 1، التي يكون فيها التقوس نحو 1
- الخارج لمجرى الجدار (8) في جزء الرذاذة (12) منحنى متواصل إلى حد بعيد نحو 2
- الخارج. 3
3. مباعدة المستنشق (1) وفقاً لعنصر الحماية 1 أو عنصر الحماية 2، التي يكون 1
- فيها لجزء الرذاذة (12) مقطع عرضي مستدير إلى حد بعيد يكون عمودياً على المحور 2
- الأول (10) ويزيد نصف قطر المقطع العرضي مع المسافة المتزايدة من المدخل (2) 3
- بطول المحور الأول (10) داخل الجزء الذي ينحني نحو الخارج. 4
4. مباعدة المستنشق (1) وفقاً لعنصر الحماية 3، يزيد فيه معدل زيادة نصف القطر 1
- مع المسافة المتزايدة من المدخل (2). 2
5. مباعدة المستنشق (1) وفقاً لأي من عناصر الحماية السابقة، يمتد فيه الجدار 1
- (8) من جزء الرذاذة (12) القريب من المدخل (2) بزاوية أقل من 5 درجات بعيداً 2

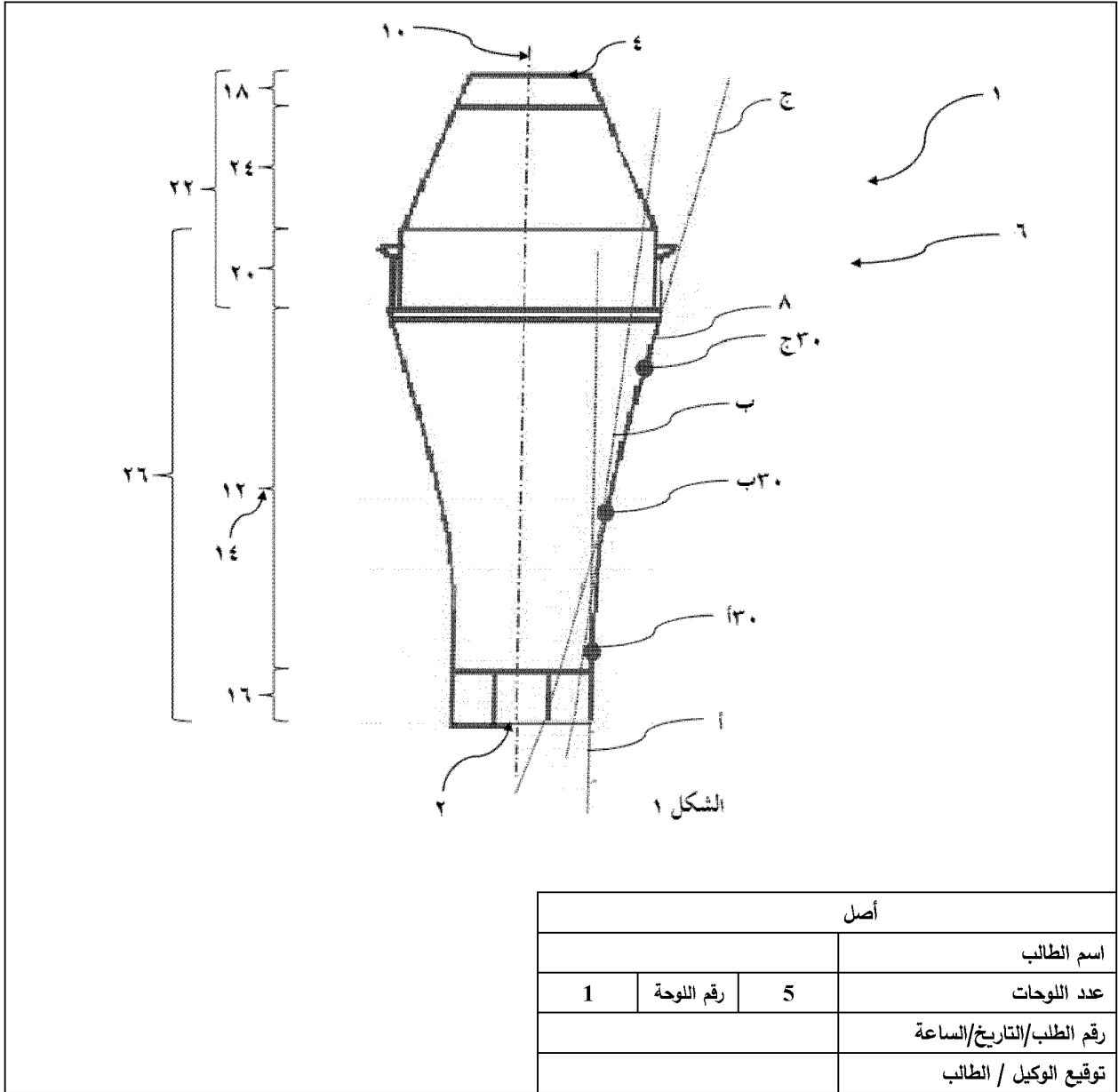
- 3 عن من المحور الأول (10).
- 1 6. مباعدة المستنشق (1) وفقاً لعنصر الحماية 5، يمتد فيها الجدار (8) من جزء الرذاذة (12) القريب من المدخل متوازي إلى حد بعيد مع المحور الأول (10).
- 2 7. مباعدة المستنشق (1) وفقاً لأي من عناصر الحماية السابقة، يمتد فيه الجدار (8) من جزء الرذاذة (12) البعيد من المدخل (2) بزاوية أكبر من 15 درجات بعيداً عن من المحور الأول (10).
- 3 8. مباعدة المستنشق (1) وفقاً لعنصر الحماية 7، يمتد فيها جدار جزء الرذاذة (12) البعيد من المدخل (2) بزاوية أكبر من 18 درجة بعيداً عن المحور الأول (10).
- 1 9. مباعدة المستنشق (1) وفقاً لأي من عناصر الحماية 1 إلى 6، وينحني فيها جدار المجرى (6) في جزء على الأقل من جزء الرذاذة (12) نحو الخارج نحو المحور الأول (10) بمسافة متزايدة بعيداً عن المدخل (2)، بحيث يتم ترتيب الجزء المنحني نحو الخارج بين المدخل (2) والجزء المنحني نحو الداخل (28) بحيث، في جزء الرذاذة (12) الذي به جدران منحنية نحو الداخل، وتزيد مساحة المقطع العرضي من جزء الرذاذة (12) الذي يكون عمودياً على المحور الأول (10) مع المسافة المتزايدة من المدخل (2) بطول المحور الأول (10).
- 2 10. مباعدة المستنشق (1) وفقاً لعنصر الحماية 9، التي يشكل فيها منحنى نحو الخارج وبعد ذلك نحو الداخل من مجرى الجدار (8) في جزء الرذاذة (12) منحنى متواصل إلى حد بعيد.
- 3 11. مباعدة المستنشق (1) وفقاً لأي من عناصر الحماية السابقة، يكون فيها جزء الرذاذة (12) متمائل على نحو دوار إلى حد بعيد حوالي المحور الأول (10).

12. مباعدة المستنشق (1) وفقاً لأي من عناصر الحماية السابقة، يمتد فيها جزء الرذاذ (12) بين 7 سم و12 سم بطول المحور الأول (10).
13. مباعدة المستنشق (1) وفقاً لأي من عناصر الحماية السابقة، يكون فيها أدنى مساحة مقطع عرضي من جزء الرذاذ (12) الذي يكون عمودياً على المحور الأول بين 5 سم و9 سم.
14. مباعدة المستنشق (1) وفقاً لأي من عناصر الحماية السابقة، يكون فيها أقصى مساحة مقطع عرضي من جزء الرذاذ (12) يكون عمودياً على المحور الأول بين 20 سم و35 سم.
15. مباعدة المستنشق (1) وفقاً لأي من عناصر الحماية السابقة، تتضمن فيها مباعدة وسيلة الاستنشاق (1) جزء نقاص (24) بين جزء الرذاذ (12) والمخرج، جدار المجرى (6) في جزء النقص (24) الذي يمتد نحو المحور الأول (10) بمسافة متزايدة بعيداً عن المدخل بحيث تنخفض مساحة المقطع العرضي من جزء النقص (24) يكون عمودياً على المحور الأول (10) مع المسافة المتزايدة من المدخل (16) بطول المحور الأول (10).
16. مباعدة المستنشق (1) وفقاً لعنصر الحماية 15، يكون فيها الجدار (8) للمجرى (6) في جزء النقص (24) مخروطي إلى حد بعيد.
17. مباعدة المستنشق (1) وفقاً لعنصر الحماية 15، وفيها يكون الجدار (8) للمجرى (6) في جزء على الأقل من جزء النقص (24) منحنى على نحو متواصل بحيث ينحني الجدار (8) نحو الداخل من طرف واسع من جزء النقص (24) ونحو الخارج بالقرب من طرف ضيق من جزء النقص (24).
18. مباعدة المستنشق (1) وفقاً لأي من عناصر الحماية 15 إلى 17، تتضمن

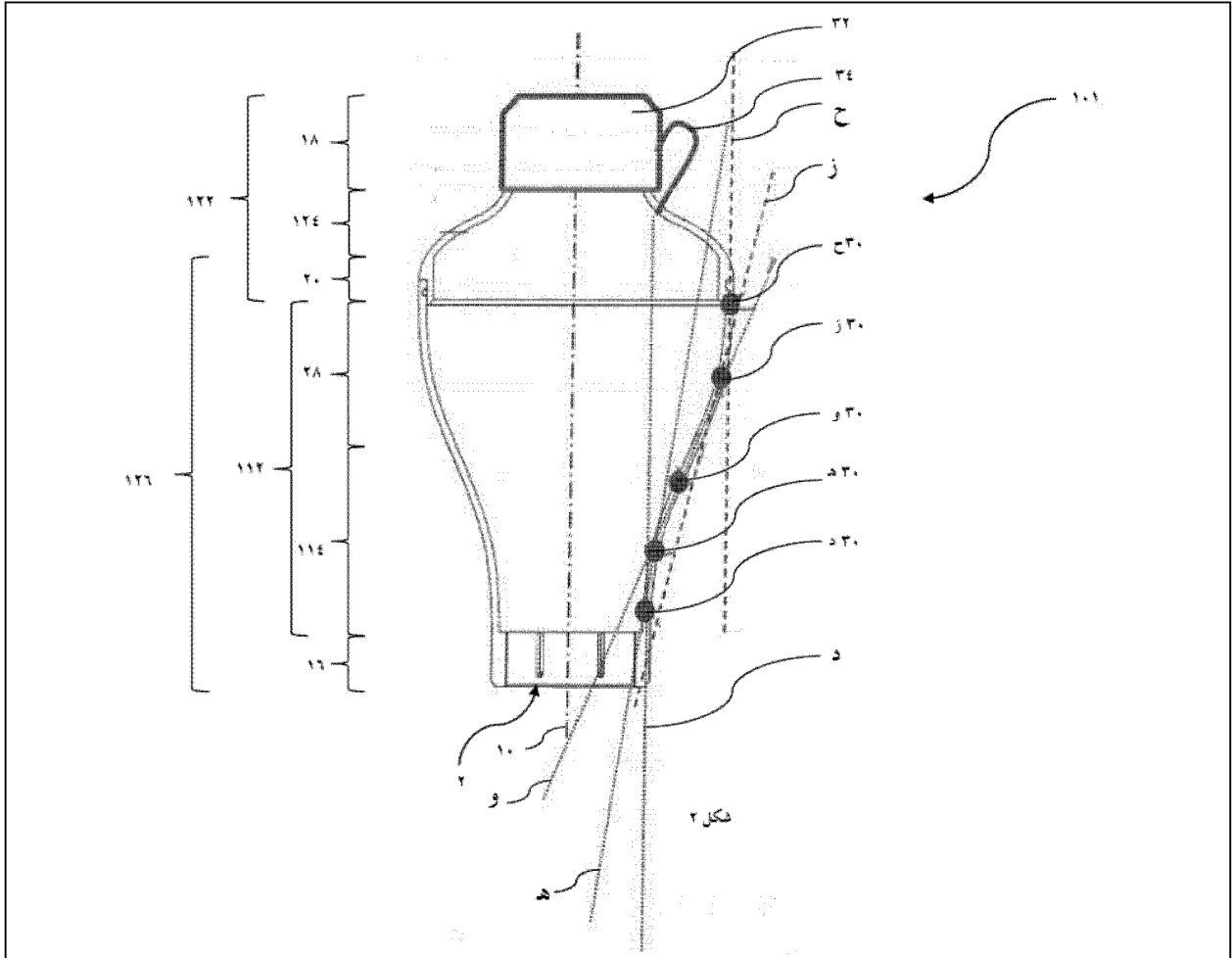
- 2 فيها مباعدة المستنشق (1) جزء انتقالي (20) بين جزء الرذاذة (12) وجزء النقااص
- 3 (24)، ويشتمل الجزء الانتقالي (20) على قارنة قابلة للتحرير تسمح بفصل جزء
- 4 الرذاذة (12) من جزء النقااص (24).
- 1 19. مباعدة المستنشق (1) وفقاً لعنصر الحماية 18، وتشتمل فيها القارنة القابلة
- 2 للتحرير على قارنة قابلة للتحرير من نوع حربة.
- 1 20. مباعدة المستنشق (1) وفقاً لأي من عناصر الحماية السابقة، ويشتمل فيها
- 2 المخرج (4) على قطعة فم بارزة.
- 1 21. مباعدة المستنشق (1) وفقاً لعنصر الحماية 20، وتتضمن فيها المباعدة غطاء
- 2 قطعة فم متحرك (32) يكون مقترن في مباعدة المستنشق (1) ويمكن تحريكها بين
- 3 وضع مغلق يتم فيه تعريض غطاء قطعة الفم (32) التي تغطي إلى حد بعيد قطعة
- 4 الفم ووضع فتح وفيه يتم كشف قطعة الفم للاستخدام.
- 1 22. مباعدة المستنشق (1) وفقاً لأي من عناصر الحماية السابقة، ويتم فيها توفير
- 2 صمام أحادي الاتجاه (54) بجوار المخرج (52) بحيث يمكن إعاقة المستخدم من
- 3 الاستنشاق في المباعدة من خلال المخرج (52).
- 1 23. مباعدة المستنشق (1) وفقاً لأي من عناصر الحماية السابقة، ويتم فيها تشكيل
- 2 المدخل (2) لاستقبال واحتجاز قطعة فم مشغل لوسيلة استنشاق جرعة مقدرة
- 3 بضغط زائد.
- 1 24. طريقة لتحضير جرعة دواء للاستخدام، تشتمل الطريقة على خطوات:
- 2 أ) توفير وسيلة استنشاق جرعة مقدرة بضغط زائد (38) بها قطعة فم لوسيلة
- 3 استنشاق؛
- 4 ب) توفير مباعدة مستنشق (1) وفقاً لأي من عناصر الحماية السابقة؛

- 5 (ج) تركيب بتوافق وسيلة الاستنشاق قطعة فم في مدخل المباءة (1)؛ و
- 6 (د) توزيع جرعة الدواء في المباءة (1) من وسيلة استنشاق جرعة مقطرة بضغط زائد.
- 1 25. طريقة لتوصيل دواء إلى المريض تشتمل على خطوات تحضير جرعة دواء
- 2 للاستخدام وفقاً لعنصر الحماية 24 وجعل المريض يستنشق من خلال المخرج (4)
- 3 لمباءة المستنشق (1).
- 1 26. قسم دخول للاقتران بقسم خروج لتشكيل مباءة مستنشق (1)، قسم الدخول
- 2 يتضمن جزء رذاذ (12) وقسم الخروج يتضمن جزء نقاص (24)، مباءة
- 3 المستنشق (1) وفقاً لعنصري الحماية 18 أو 19 وقسم الدخول الذي يتضمن
- 4 مدخل (2) وجدار جزء الرذاذ (12) الذي يتقوس نحو الخارج بعيداً عن من المحور
- 5 الأول (10) بمسافة متزايدة بعيداً عن المدخل (2) بحيث تزيد مساحة المقطع
- 6 العرضي من جزء الرذاذ (12) يكون عمودياً على المحور الأول (10) مع المسافة
- 7 المتزايدة من المدخل (2) بطول المحور الأول (10).
- 1 27. مباءة مستنشق (1) وفقاً لما تم وصفه هنا إلى حد بعيد، بالإشارة المرجعية إلى،
- 2 أو وفقاً لما هو موضح، في الأشكال المرفقة.

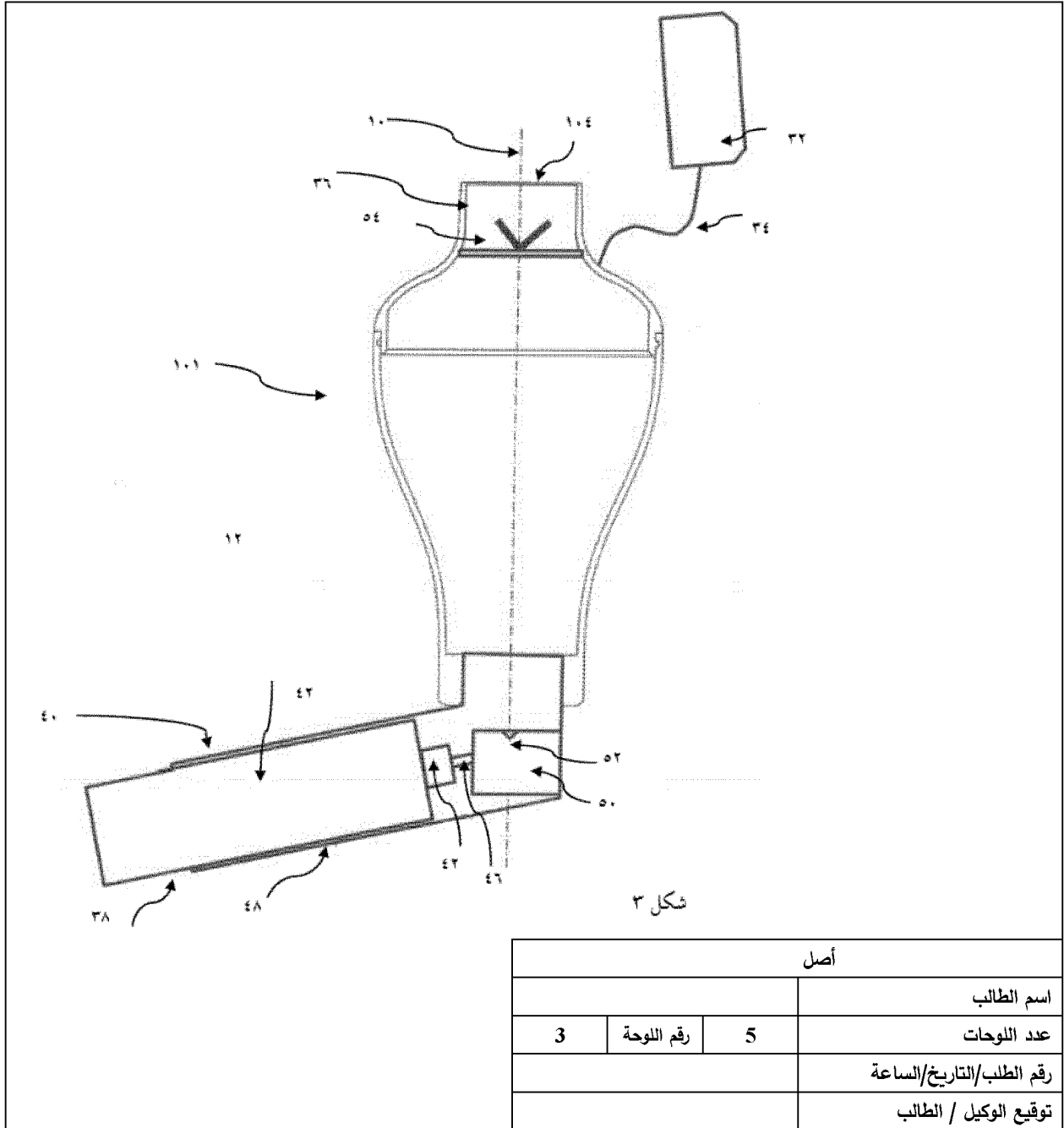




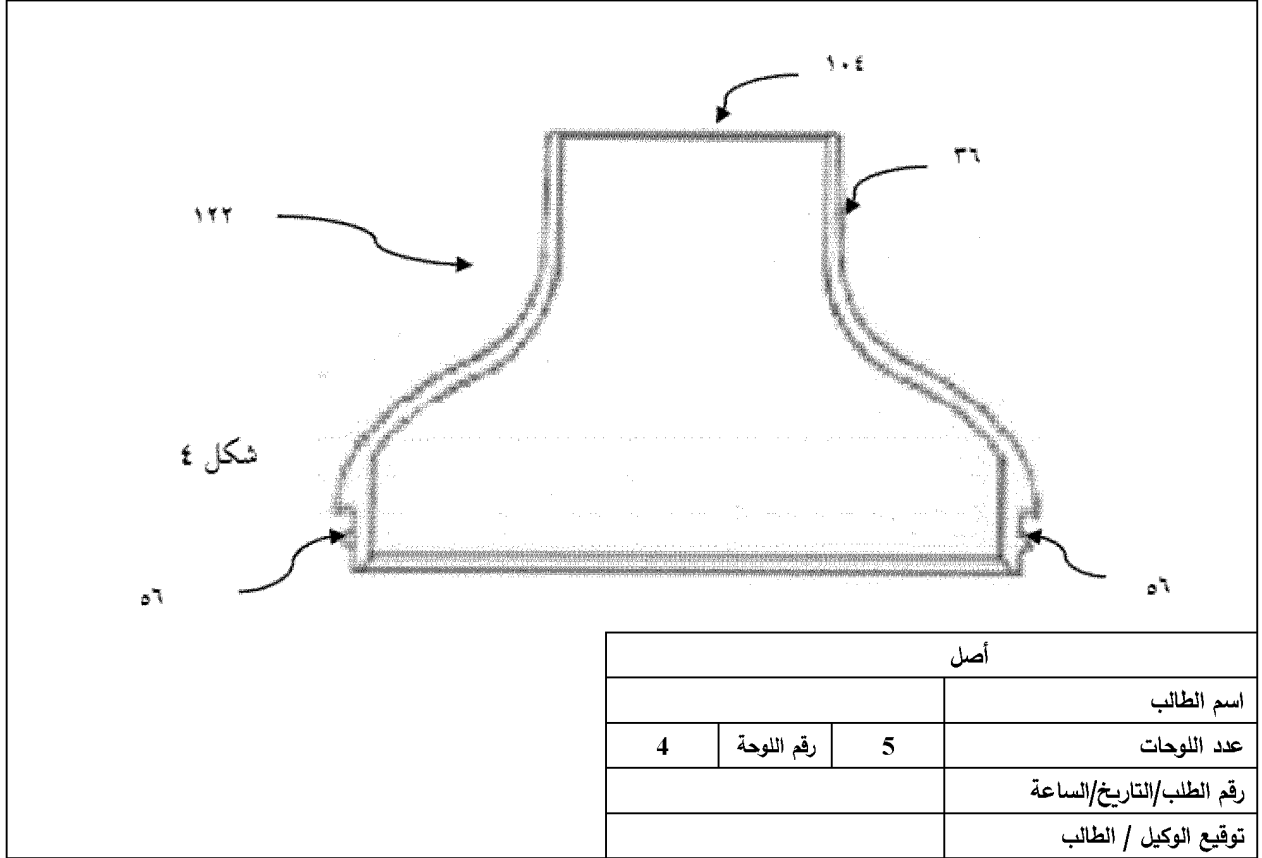
أصل		
		اسم الطالب
1	رقم اللوحة	5
		عدد اللوحات
		رقم الطلب/التاريخ/الساعة
		توقيع الوكيل / الطالب

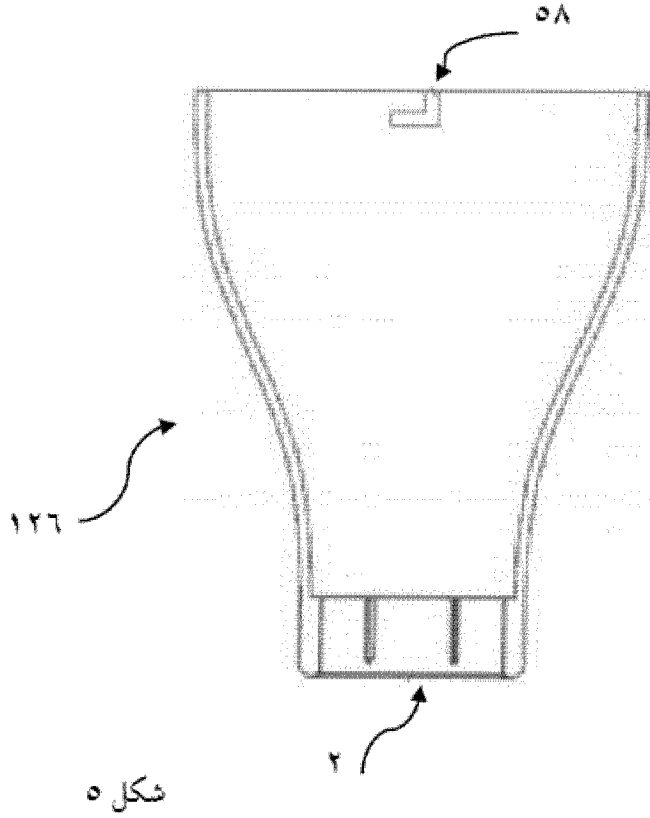


أصل		
اسم الطالب		
2	رقم اللوحة	5
عدد اللوحات		
رقم الطلب/التاريخ/الساعة		
توقيع الوكيل / الطالب		



أصل		
اسم الطالب		
3	رقم اللوحة	5
رقم الطلب/التاريخ/الساعة		
توقيع الوكيل / الطالب		





أصل		
اسم الطالب		
5	رقم اللوحة	5
عدد اللوحات		
رقم الطلب/التاريخ/الساعة		
توقيع الوكيل / الطالب		

**RAPPORT DE RECHERCHE  
AVEC OPINION SUR LA BREVETABILITE**  
(Conformément aux articles 43 et 43.2 de la loi 17-97 relative à la  
protection de la propriété industrielle telle que modifiée et complétée  
par la loi 23-13)

<b>Renseignements relatifs à la demande</b>	
N° de la demande : 44288	Date de dépôt : 19/05/2017
Déposant : CIPLA LIMITED	Date d'entrée en phase nationale : 17/12/2018
	Date de priorité: 23/05/2016
Intitulé de l'invention : ÉLÉMENT D'ESPACEMENT D'INHALATEUR	
Le présent document est le rapport de recherche avec opinion sur la brevetabilité établi par l'OMPIC conformément aux articles 43 et 43.2, et notifié au déposant conformément à l'article 43.1 de la loi 17-97 relative à la protection de la propriété industrielle telle que modifiée et complétée par la loi 23-13.	
Les documents brevets cités dans le rapport de recherche sont téléchargeables à partir du site <a href="http://worldwide.espacenet.com">http://worldwide.espacenet.com</a> , et les documents non brevets sont joints au présent document, s'il y en a lieu.	
Le présent rapport contient des indications relatives aux éléments suivants :	
Partie 1 : Considérations générales	
<input checked="" type="checkbox"/> Cadre 1 : Base du présent rapport	
<input type="checkbox"/> Cadre 2 : Priorité	
<input type="checkbox"/> Cadre 3 : Titre et/ou Abrégé tel qu'ils sont définitivement arrêtés	
Partie 2 : Rapport de recherche	
Partie 3 : Opinion sur la brevetabilité	
<input checked="" type="checkbox"/> Cadre 4 : Remarques de forme et de clarté	
<input type="checkbox"/> Cadre 5 : Défaut d'unité d'invention	
<input checked="" type="checkbox"/> Cadre 6 : Observations à propos de certaines revendications exclues de la brevetabilité	
<input checked="" type="checkbox"/> Cadre 7 : Déclaration motivée quant à la Nouveauté, l'Activité Inventive et l'Application Industrielle	
Examineur: BASMA SADIKI	Date d'établissement du rapport : 14/02/2020
Téléphone: 212 5 22 58 64 14/00	



**Partie 1 : Considérations générales****Cadre 1 : base du présent rapport**

Les pièces suivantes de la demande servent de base à l'établissement du présent rapport :

- Description  
17 Pages
- Revendications  
27
- Planches de dessin  
5 Pages

**Partie 2 : Rapport de recherche**

Classement de l'objet de la demande :

CIB : A 61M 11/00

CPC : A61M2209/02

Plateformes et bases de données électroniques de recherche :

EPOQUENET, WPI, ScienceDirect, IEEE, ORBIT

Catégorie*	Documents cités avec, le cas échéant, l'indication des passages pertinents	N° des revendications visées
X	WO02074371 ; INFAMED LTD [AU] et al ; 2002-09-26	1-24, 26
X	US2007006876 ; FINLAY WARREN H [CA] et al ; 2007-01-11	1-24, 26

**\*Catégories spéciales de documents cités :**

-« X » document particulièrement pertinent ; l'invention revendiquée ne peut être considérée comme nouvelle ou comme impliquant une activité inventive par rapport au document considéré isolément  
-« Y » document particulièrement pertinent ; l'invention revendiquée ne peut être considérée comme impliquant une activité inventive lorsque le document est associé à un ou plusieurs autres documents de même nature, cette combinaison étant évidente pour une personne du métier  
-« A » document définissant l'état général de la technique, non considéré comme particulièrement pertinent  
-« P » documents intercalaires ; Les documents dont la date de publication est située entre la date de dépôt de la demande examinée et la date de priorité revendiquée ou la priorité la plus ancienne s'il y en a plusieurs  
-« E » Éventuelles demandes de brevet interférentes. Tout document de brevet ayant une date de dépôt ou de priorité antérieure à la date de dépôt de la demande faisant l'objet de la recherche (et non à la date de priorité), mais publié postérieurement à cette date et dont le contenu constituerait un état de la technique pertinent pour la nouveauté

**Partie 3 : Opinion sur la brevetabilité****Cadre 6: Observations à propos de certaines revendications exclues de la brevetabilité**

- *La revendication 25 concerne une méthode de traitement thérapeutique qui n'est pas brevetable au sens de l'article 24 de la loi 17-97 telle que modifiée et complétée par la loi 23-13. Ainsi, aucune recherche significative n'a pu être effectuée pour lesdites revendications.*

**Cadre 7 : Déclaration motivée quant à la Nouveauté, l'Activité Inventive et l'Application Industrielle**

Nouveauté	Revendications aucune	Oui
	Revendications 1-24 et 26	Non
Activité inventive	Revendications aucune	Oui
	Revendications 1-24 et 26	Non
Application Industrielle	Revendications 1-24 et 26	Oui
	Revendications aucune	Non

Il est fait référence aux documents suivants. Les numéros d'ordre qui leur sont attribués ci-après seront utilisés dans toute la suite de la procédure

D1 : WO02074371

### 1. Nouveauté et Activité inventive

Le document D1 divulgue un élément d'espacement d'inhalateur, comprenant une entrée pour raccordement à un inhalateur et une sortie à travers laquelle un utilisateur peut inhaler. L'élément d'espacement d'inhalateur comprend un conduit s'étendant entre l'entrée et la sortie. Le conduit est défini par une paroi qui s'étend autour d'un premier axe et comprend une partie de diffuseur s'étendant le long du premier axe dans la direction opposée à l'entrée. La paroi du conduit dans au moins une partie de la partie de diffuseur est courbée vers l'extérieur par rapport au premier axe lorsque la distance par rapport à l'entrée augmente de sorte que l'aire de section transversale de la partie de diffuseur perpendiculaire au premier axe augmente lorsque la distance par rapport à l'entrée le long du premier axe augmente.

Alors, l'objet des revendications 1-24 et 26 n'est pas nouveau au sens de l'article 26 de la loi 17-97 telle que modifiée et complétée par la loi 23-13.

Etant pas nouveau, l'objet des revendications 1-24 et 26 n'implique pas d'activité inventive au sens de l'article 28 de la loi 17-97 telle que modifiée et complétée par la loi 23-13.

### 2. Application industrielle

L'objet des revendications 1-24 et 26 de la présente invention est susceptible d'application industrielle au sens de l'article 29 de la loi 17-97 telle que modifiée et complétée par la loi 23-13, parce qu'il présente une utilité déterminée, probante et crédible.