

(12) BREVET D'INVENTION

- (11) N° de publication : **MA 44198 B1** (51) Cl. internationale : **E05F 5/08; E05C 17/02**
- (43) Date de publication : **26.02.2021**

-
- (21) N° Dépôt : **44198**
- (22) Date de Dépôt : **12.12.2018**
- (71) Demandeur(s) : **UNIVERSITE INTERNATIONALE DE RABAT UIR, PARC TECHNOPOLIS RABAT-SHORE, CAMPUS UNIVERSITAIRE UIR, ROCADE RABAT-SALE, 11100 11100, Sala El Jadida (MA)**
- (72) Inventeur(s) : **EL OUAHABI MOHAMED ; serhane yousef**
- (74) Mandataire : **BOUYA MOHSINE**

-
- (54) Titre : **Système de butée mobile pour portes**
- (57) Abrégé : L'invention concerne un système de butée mobile pour portes caractérisé en ce que la butée est synchronisée avec l'ouverture ou la fermeture de la porte tel que la butée apparait dans le cas où la porte s'ouvre et disparaît quand la porte se ferme.

Abrégé :

L'invention concerne un système de butée mobile pour portes caractérisé en ce que la butée est synchronisée avec l'ouverture ou la fermeture de la porte tel que la butée apparait dans le cas où la porte s'ouvre et disparaît quand la porte se ferme.

Description :

Système de butée mobile pour portes

Domaine Technique :

[001] La présente invention concerne les butées de portes

Technique antérieure :

[002] La butée de porte est l'accessoire indispensable pour éviter à la poignée de porte de venir cogner contre le mur et ainsi abîmer le revêtement. Le butoir vient amortir l'ouverture, empêchant la porte de claquer contre le mur et permettant de le conserver en bon état. Loin d'être un gadget, la butée de porte est un complément indispensable pour protéger ses murs.

[003] Il est connu que l'arrêt de porte se décline dans plusieurs modèles. Il existe ainsi des butées de porte à fixer au sol, d'autres à fixer au mur ou sur les plinthes. On trouve également des modèles de butées de portes à poser au sol qui ne nécessitent aucune fixation, ni perçage, ni vissage et qui peuvent donc être facilement déplacées. Enfin, la butée de porte magnétique se fixe dans le mur au niveau de la poignée. Son blocage magnétique permet d'éviter les claquements de porte, lors de courants d'air par exemple.

[004] Les butées fixes ont l'inconvénient d'empêcher certaines manipulations (nettoyage derrière la porte) ou quelquefois de présenter un risque de tomber en cas de l'inattention de la personne.

Exposé de l'invention :

[005] La présente invention vise à améliorer l'art antérieur en proposant une butée de porte synchronisée avec l'ouverture ou la fermeture de la porte tel que la butée apparait dans le cas où la porte s'ouvre et disparaît quand la porte se ferme.

[006] Le système est caractérisé en ce qu'il contient un poussoir mécanique qui est appuyé dans le cas où la porte est fermée. Le mouvement du poussoir est directement transmis à la butée mobile à travers un fil métallique.

[007] Quand la porte s'ouvre, le poussoir mécanique appuyé en cas de fermeture, revient à son état initial grâce au ressort de rappel. Le déplacement du poussoir se transmet via un câble

métallique vers un levier pour inverser le mouvement afin de permettre à la butée mobile de monter pour sortir d'un trou dédié, ce qui permet de stopper la porte. Une fois la porte est fermée, le poussoir est de nouveau appuyé, ainsi la butée redescend pour être à plat avec le sol.

[008] Dans les dessins qui illustrent l'invention,

La FIGURE 1 est une vue en perspective du poussoir

La FIGURE 2 est une vue des composants du système

[009] En se référant aux dessins, on verra que le système est constitué d'un poussoir (1) au niveau du cadre (2) de la porte (7), un ressort de rappel (3), un fil métallique (4) qui transmet le mouvement à un levier (5) qui permet de faire monter ou descendre la butée (6).

Revendications :

1. Système de butée mobile pour portes caractérisé en ce que la butée se déplace en fonction de la fermeture et l'ouverture de la porte.
2. Système de butée mobile pour portes selon la revendication 1 caractérisée en ce que la butée est liée à un poussoir mécanique avec ressort mis dans le cadre de la porte, via un fil métallique et un levier inverseur.
3. Système de butée mobile pour portes selon la revendication 1 et 2 est caractérisé en ce que quand la porte s'ouvre, le poussoir mécanique revient à son état initial grâce au ressort de rappel. Le déplacement du poussoir se transmet via un câble métallique vers un levier pour inverser le mouvement afin de permettre à la butée de monter pour sortir d'un trou dédié. Une fois la porte est fermée, le poussoir est de nouveau appuyé, ainsi la butée redescend pour être à plat avec le sol.

Dessins :

Fig. 1

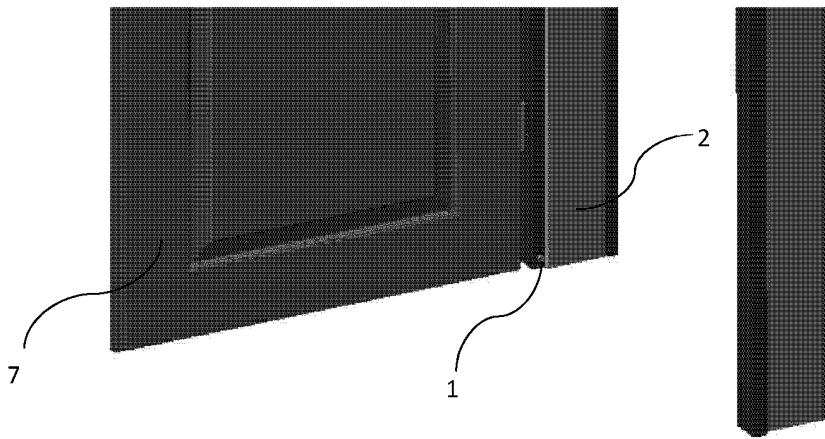
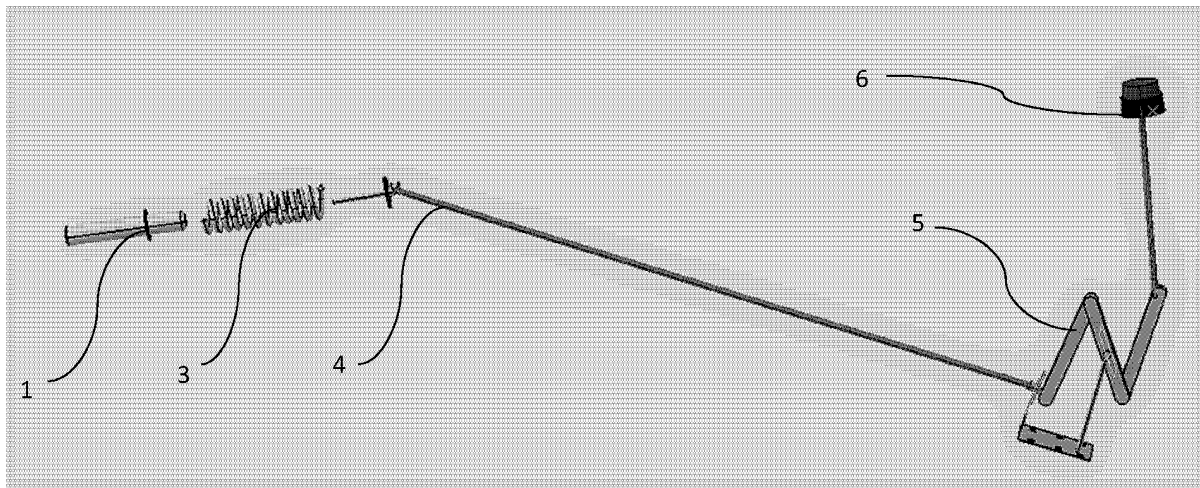


Fig. 2



**RAPPORT DE RECHERCHE
AVEC OPINION SUR LA BREVETABILITE**
(Conformément aux articles 43 et 43.2 de la loi 17-97 relative à la
protection de la propriété industrielle telle que modifiée et complétée
par la loi 23-13)

Renseignements relatifs à la demande	
N° de la demande : 44198	Date de dépôt : 12/12/2018
Déposant : UNIVERSITE INTERNATIONALE DE RABAT UIR	
Intitulé de l'invention : Système de butée mobile pour portes	
Le présent document est le rapport de recherche avec opinion sur la brevetabilité établi par l'OMPIC conformément aux articles 43 et 43.2, et notifié au déposant conformément à l'article 43.1 de la loi 17-97 relative à la protection de la propriété industrielle telle que modifiée et complétée par la loi 23-13.	
Les documents brevets cités dans le rapport de recherche sont téléchargeables à partir du site http://worldwide.espacenet.com , et les documents non brevets sont joints au présent document, s'il y en a lieu.	
Le présent rapport contient des indications relatives aux éléments suivants :	
Partie 1 : Considérations générales	
<input checked="" type="checkbox"/> Cadre 1 : Base du présent rapport	
<input type="checkbox"/> Cadre 2 : Priorité	
<input type="checkbox"/> Cadre 3 : Titre et/ou Abrégé tel qu'ils sont définitivement arrêtés	
Partie 2 : Rapport de recherche	
Partie 3 : Opinion sur la brevetabilité	
<input checked="" type="checkbox"/> Cadre 4 : Remarques de forme et de clarté	
<input type="checkbox"/> Cadre 5 : Défaut d'unité d'invention	
<input type="checkbox"/> Cadre 6 : Observations à propos de certaines revendications exclues de la brevetabilité	
<input checked="" type="checkbox"/> Cadre 7 : Déclaration motivée quant à la Nouveauté, l'Activité Inventive et l'Application Industrielle	
Examineur: L. BELCAID	Date d'établissement du rapport : 14/02/2019
Téléphone: 212 5 22 58 64 14/00	

Partie 1 : Considérations générales**Cadre 1 : base du présent rapport**

Les pièces suivantes de la demande servent de base à l'établissement du présent rapport :

- Description
2 Pages
- Revendications
3
- Planches de dessin
1 Page

Partie 2 : Rapport de recherche

Classement de l'objet de la demande :

CIB : E05F5/08 ; E05C17/02

Plateformes et bases de données électroniques de recherche :

EPOQUENET, WPI, ORBIT

Catégorie*	Documents cités avec, le cas échéant, l'indication des passages pertinents	N° des revendications visées
X	US2018334842 ; BURSHTAIN SHMUEL ; 2018-11-22	1
A	<i>Tout le document</i>	2-3
A	WO2017117628 ; HGT INNOVATIONS PTY LTD [AU] ; 2017-07-13 <i>Tout le document</i>	2-3
A	US6336245 ; SOUKEN LTD COMPANY [US] ; 2002-01-08 <i>Tout le document</i>	1-3
A	US4462623 ; GRANT CRAIG A [US] ; 1984-07-31 <i>Tout le document</i>	1-3

***Catégories spéciales de documents cités :**

-« X » document particulièrement pertinent ; l'invention revendiquée ne peut être considérée comme nouvelle ou comme impliquant une activité inventive par rapport au document considéré isolément

-« Y » document particulièrement pertinent ; l'invention revendiquée ne peut être considérée comme impliquant une activité inventive lorsque le document est associé à un ou plusieurs autres documents de même nature, cette combinaison étant évidente pour une personne du métier

-« A » document définissant l'état général de la technique, non considéré comme particulièrement pertinent

-« P » documents intercalaires ; Les documents dont la date de publication est située entre la date de dépôt de la demande examinée et la date de priorité revendiquée ou la priorité la plus ancienne s'il y en a plusieurs

-« E » Éventuelles demandes de brevet interférentes. Tout document de brevet ayant une date de dépôt ou de priorité antérieure à la date de dépôt de la demande faisant l'objet de la recherche (et non à la date de priorité), mais publié postérieurement à cette date et dont le contenu constituerait un état de la technique pertinent pour la nouveauté

Partie 3 : Opinion sur la brevetabilité**Cadre 4 : Remarques de forme et de clarté***- Remarques de forme*

✓ La revendication 1 ne satisfait pas aux exigences de l'article 35 de la loi 17-97 telle que modifiée et complétée par la loi 23-13. En effet, la revendication 1 ne contient pas toutes les caractéristiques essentielles de l'invention (décrites dans les revendications 2 et 3).

- Remarques de clarté

✓ La revendication 1 ne satisfait pas aux exigences de l'article 35 de la loi 17-97 telle que modifiée et complétée par la loi 23-13, car l'objet de la protection demandée n'est pas clairement défini. L'exposé relatif à la fonction « la butée se déplace en fonction de la fermeture et l'ouverture de la porte » ne permet pas à l'homme du métier de déterminer quelles caractéristiques techniques sont nécessaires à l'exécution de la fonction indiquée.

✓ La revendication 2 n'étant pas claire et concise, elle ne satisfait pas aux exigences de l'article 35 de la loi 17-97 telle que modifiée et complétée par la loi 23-13,

Cadre 7 : Déclaration motivée quant à la Nouveauté, l'Activité Inventive et l'Application Industrielle

Nouveauté	Revendications 2-3	Oui
	Revendications 1	Non
Activité inventive	Revendications 2-3	Oui
	Revendications 1	Non
Application Industrielle	Revendications 1-3	Oui
	Revendications aucune	Non

Il est fait référence aux documents suivants. Les numéros d'ordre qui leur sont attribués ci-après seront utilisés dans toute la suite de la procédure

D1 : US6336245

1. Nouveauté

1.1- le document D1 divulgue un système de butée mobile pour portes dans lequel la butée se déplace en fonction de la fermeture et l'ouverture de la porte. Par conséquent, l'objet de la revendication 1 n'est pas nouveau conformément à l'article 35 de la loi 17-97 telle que modifiée et complétée par la loi 23-13.

1.2- Aucun des documents de l'état de l'art ne divulgue un système de butée mobile pour portes comportant toutes les caractéristiques décrites dans les revendications 2 et 3. D'où l'objet des revendications 2-3 est nouveau conformément à l'article 26 de la loi 17-97 telle que modifiée et complétée par la loi 23-13.

2. Activité inventive

2.1- Le document D1, qui est considéré comme l'état de la technique le plus proche de l'objet de la revendication 2 divulgue(*les références entre parenthèses s'appliquent au*

Document D1) :

un système de butée mobile pour porte dans lequel la butée (10) se déplace verticalement en fonction de la fermeture et l'ouverture de la porte (20) par le biais d'un aimant. Ledit système comprend un boulon (16) déplaçable verticalement et un ressort (14) destiné à soulever le boulon par rapport à la porte. Un élément magnétique inférieur (50B) est fixé à un plancher (28), pour être agencé sous la porte en position d'arrêt. Le boulon et l'élément magnétique sont engagés par attraction magnétique.

L'objet de la revendication 1 diffère de D1 en ce que le mouvement de la butée est actionnée par un poussoir mécanique via un fil métallique et un levier inverseur avec un ressort de rappel.

Le problème que la présente invention se propose de résoudre peut donc être considéré comme synchroniser l'activation et désactivation de la butée d'arrêt avec l'ouverture et la fermeture de porte au moyen d'un système mécanique simple.

La solution proposée dans la revendication 1 de la présente demande implique une activité inventive au sens de l'article 28 de la loi 17-97 telle que modifiée et complétée par la loi 23-13. En effet, l'utilisation d'un poussoir, un fil métallique et un ressort de rappel pour actionner le mouvement vertical de la butée constitue un système simple permettant d'empêcher à la porte de se claquer contre le mur. Cette solution n'est pas connue dans l'état de l'art et l'homme du métier n'a aucune incitation directe à modifier les systèmes connus pour arriver à la même solution.

2.2- La revendication dépendante 3 satisfait également aux exigences de l'activité inventive conformément à l'article 28 de la loi 17-97 telle que modifiée et complétée par la loi 23-13.

3. Application industrielle

L'objet de la présente invention est susceptible d'application industrielle au sens de l'article 29 de la loi 17-97 telle que modifiée et complétée par la loi 23-13, parce qu'il présente une utilité déterminée, probante et crédible.