



(12) BREVET D'INVENTION

- (11) N° de publication : **MA 44184 A1** (51) Cl. internationale : **B42C 5/00; B42C 5/00**
(43) Date de publication : **31.07.2019**

-
- (21) N° Dépôt : **44184**
(22) Date de Dépôt : **21.06.2017**
(30) Données de Priorité : **29.06.2016 BE 2016/5501**
(86) Données relatives à la demande internationale selon le PCT: **PCT/BE2017/000031 21.06.2017**
(71) Demandeur(s) : **PELEMAN INDUSTRIES, NAAMLOZE VENNOOTSCHAP, Rijksweg 7 2870 Puurs (BE)**
(72) Inventeur(s) : **HENNISSEN, Maarten Luc C ; VAN DE WALLE, Bruno Nicole J**
(74) Mandataire : **IP-TOP NOTCH**

(54) Titre : **DISPOSITIF DE PLIAGE DOUBLE DE FEUILLES**

- (57) Abrégé : L'invention concerne un dispositif de pliage double de feuilles, caractérisé en ce que le dispositif (1) est pourvu de deux bandes transporteuses (2) qui sont placées l'une contre l'autre de sorte que des feuilles (5) puissent être serrées entre les bandes transporteuses (2) à l'exception d'une bande (6) qui dépasse entre les bandes transporteuses (2), où les bandes transporteuses (2) sont alignées l'une par rapport à l'autre le long du côté de la bande (6) et avec au moins deux éléments de pliage (1, 8) le long des bandes transporteuses (2) qui peuvent replier la bande (6) précitée, où le dispositif (1) est équipé de sorte que des feuilles (5) soient guidées avec leur bande (6) le long des éléments de pliage (7, 8) par l'entraînement des bandes transporteuses (2), au moins un élément de pliage (7, 8) pliant la bande (6) dans une direction et au moins un élément de pliage (7, 8) pliant la bande (6) dans l'autre direction.

جهاز لطي الأوراق طياً مزدوجاً
الوصف المختصر

يتعلق هذا الاختراع بجهاز لطي الأوراق طياً مزدوجاً، يتسم بأن الجهاز مزود بسيرين متحركين (2) متقابلين بحيث تثبت الأوراق (5) بين السيرين المتحركين (2) باستثناء شريط (6) يبرز بين السيرين المتحركين (2)، حيث يحاذي السيران المتحركان (2) بعضهما البعض بامتداد جانبي الشريط (6)، ويحاذيان مكوني طي أو أكثر (1، 8) بامتداد السيرين المتحركين (2) يعملان على طي الشريط المذكور (6). حيث يزود الجهاز (1) بمكوني الطي بحيث توجه الأوراق مع الشريط (6) الخاص بها بامتداد مكوني الطي (7، 8) بتشغيل السيرين المتحركين (2)، حيث يطوي مكون طي واحد على الأقل (7، 8) الشريط (6) في اتجاه، ويطوي عنصر طي واحد على الأقل (7، 8) الشريط (6) في الاتجاه الآخر.

جهاز لطّي الأوراق طياً مزدوجاً

المجال التقني

يتعلق هذا الاختراع بجهاز لطّي الأوراق طياً مزدوجاً.

على وجه التحديد، يهدف الاختراع إلى توفير حزمة أوراق ذات شريط مطوي طياً مزدوجاً بامتداد نفس الخط، وتكون هذه الأوراق هي أوراق كتاب أو أوراق ملف يمكن تركها مفتوحة. بالإضافة إلى ذلك، قد تستمر الطباعة على نحو متواصل للصفحتين المفتوحتين. يكون هذا مرغوباً لتجميع الكتب المشتملة على صور ومجلات وغير ذلك من الأوراق المشتملة على صور ورسومات توضيحية تمتد بعرض الكتاب المفتوح.

يشير "الطي المزدوج" في هذا الاختراع إلى طي الشريط أولاً في اتجاه ثم طيه ثانية في الاتجاه المقابل.

يسمح خط الطي المنشأ بهذه الصورة بفتح الأوراق بامتداد خط الطي هذا، وعند ربط حزمة أوراق في صلب كتاب تبسط الأوراق بينما تكون خطوط الطي الحادة الخاصة بها مقابلة لبعضها البعض، وتكون الأوراق مستوية بشكل جيد يسهل معه قراءتها، وتستمر الطباعة متواصلة عبر الصفحات المفتوحة.

بدلاً من ربط الحزمة في صلب كتاب، فإنه يمكن ربطها باستخدام لاصق PUR في ملف ربط سريع أو بطريقة أخرى.

ولكن لا تظهر فجوات بين الأوراق المفتوحة عند فتح الحزمة بحيث لا يظهر اللاصق أو الخيط أو الغرز المستخدمة لربط الحزمة في صلب الكتاب وبالتالي لا يتداخل في طباعة الورق المتواصلة من ورقة إلى أخرى.

هناك أجهزة معروفة لطّي الأوراق طياً مزدوجاً، كما هو مذكور في طلب براءة الاختراع الدولي WO 2014/072778، حيث تثبت صفحة من الأوراق بين اللوحين بشريط بارز يبلغ حوالي 15 مم، على سبيل المثال.

يطوى الشريط إلى أسفل وإلى أعلى على شكل حرف V. تكون الصفحة ثابتة بالنسبة للجهاز، وبالتالي يبدد وقت طويل في إدراج ووضع وإزالة صفحات الورق.

لقد كشف التطبيق العملي عن صعوبة الطي المزدوج للأوراق في أقل من ثلاث ثوانٍ، مما يعني حوالي 1200 ورقة في الساعة.

يتطلب هذا العدد المحدود استخدام عدد كبير من الآلات لتحقيق ناتج كمي مقبول.

يهدف هذا الاختراع إلى توفير حلول لما سبق وغير ذلك من العيوب.

يتناول هذا الاختراع جهازاً لطّي الأوراق طياً مزدوجاً، حيث يزود الجهاز بسيرين متحركين مقابل بعضهما البعض بحيث تثبت الأوراق بينهما باستثناء شريط يبرز بين السيرين المتحركين، ويحاذي السيران المتحركان بعضهما البعض بامتداد جانب الشريط مع وجود عنصري طي أو أكثر بامتداد السيرين لطّي الشريط المذكور، حيث يُعد الجهاز بحيث توجه الأوراق مع الشريط الخاص بها بامتداد عنصر الطي عند تشغيل السيرين المتحركين، حيث يطوي عنصر طي واحد على الأقل الشريط في اتجاه، بينما يطويه عنصر الطي الآخر في الجانب المقابل.

يعني "مقابل بعضهما البعض" - في هذه الوثيقة - "مقابل بعضهما البعض وظيفياً" أو "مقابل بعضهما البعض عملياً". يعني ذلك وضع السيرين المتحركين إلى جوار بعضهما البعض بحيث تُثَبَّت الورقة - الواقعة بين السيرين

المتحركين - وتُحْمَل مع السير المتحركين عند تشغيلهما. يتطلب ذلك توفر احتكاك كافٍ أو قوة تثبيت. يمكن لصاحب المهارة في المجال التوصل إلى ذلك بسهولة بعد شيء من المحاولة والخطأ (تحديد القياس التجريبي). يعني "يحاذى السيران المتحركان بعضهما البعض بامتداد جانب الشريط" تماثلهما في الحركة بحيث تتشكل الطية العلوية والطيّة السفلية على نفس خط الطي بدقة.

يمكن توجيه الأوراق عبر عناصر الطي بسرعة كبيرة باستخدام السيرين المتحركين. لا يتطلب طي شريط الأوراق طياً مزدوجاً إجراء عمليات متتابعة كإدراج، ووضع، وإزالة ورقة ورقة. تمر الأوراق تتابعياً بامتداد عناصر الطي لتطوى طياً مزدوجاً خلال مرورها إلى عناصر الطي. تزيد طريقة المعالجة الديناميكية هذه من سرعة الإنتاج.

قد تُصنَّع عناصر الطي بطرق مختلفة، ويفضل أن تكون عناصر سلبية، أي دون أجزاء متحركة، ويتحقق ذلك بحركة الورقة بامتداد عناصر الطي لتصنيع الطية.

يفضل أن يمثل عنصر طي واحد على الأقل "ملف مسبق"، حيث يعمل هذا الملف المسبق على طي الشريط المذكور بزواوية تبلغ 90° أو حوالي 90°.

يعني حوالي 90°، في هذه الوثيقة، أن الزاوية تتراوح من 45° إلى 100°، ويفضل أن تتراوح من 85° إلى 95°. يفضل أن يمثل عنصر طي واحد على الأقل ملفاً، حيث يعمل هذا الملف على طي الشريط المذكور بزواوية تزيد عن 110°م، ويفضل أن تزيد عن 125°م.

قد تمثل هذه الزاوية 135° أو ما يقرب من 180°.

يؤدي استخدام الملف المسبق هذا إلى تهيئة أو إعداد الورقة بحيث تنشئ الطية الحادة الفعلية باستخدام الملف. نظراً لإنشاء خط الطي في خطوتين، يتم الحصول على خط طي محدد يحول دون طي أو انثناء الشريط على سبيل الخطأ في موضع غير مرغوب خلال عملية الطي. تزيد أهمية ذلك في حالة الأوراق السميكة.

يفضل وضع عنصر البسط بعد عنصر الطي، حيث يعمل عنصر البسط على فرد الشريط المطوي ليمتد ثانية عبر مستوى الصفحة.

بذلك، يتاح الشريط ثانية للطي بعنصر طي تالي قد يعمل على طيه في الاتجاه الآخر.

لإظهار خواص الاختراع، توصف نماذج مفضلة لجهاز طي الأوراق طياً مزدوجاً - وفقاً للاختراع - فيما بعد بالاستعانة بالأمثلة وبالإشارة إلى الرسومات المرفقة، حيث:

يعرض شكل 1 تخطيطاً شكلاً منظورياً لجهاز لطي الأوراق طياً مزدوجاً وفقاً للاختراع؛

يعرض شكل 2 تخطيطاً شكلاً منظورياً لمقطع يشار إليه بـ 2 في شكل 1؛

يعرض شكل 3 تخطيطيًا منظرًا علويًا للجهاز الموضح في شكل 1 وبه الترتيب الممكن لعناصر الطي المتتابعة؛ تعرض الأشكال 4 إلى 9 نماذج مختلفة لعناصر الطي وعنصر البسط.

يشتمل الجهاز (1) - الموضح في شكل 1 - في الأصل على سيرين متحركين (2) متقابلين. يكون السيران المتحركان (2) من نوع "غير متناهي"، مما يعني أنهما حلقيان ومثبتان حول اسطوانتين متعاكستين (3) أو عجلتين متعاكستين. يُصنَع السيران المتحركان (2) من معدن، كالصلب. يفضل أن يبلغ سمك السيرين المتحركين (2) 0.4 مم كحد أقصى، ويفضل أن يبلغ 0.2 مم كحد أقصى. في هذه الحالة، يبلغ سمكهما 0.2 مم. يُزَوَّد الجهاز (1) بوحدة تزويد (4) بالأوراق (5) بين السيرين المتحركين (2). قد تكون هذه الصفحات (5) عبارة عن صفحات ورقية (5)، وقد تكون صفحات (5) من ورق مقوى (رقيق) أو بلاستيك أو ما شابههما. قد تُزَوَّد أو لا تُزَوَّد الصفحات (5) بطباعة، كنصوص أو صور أو رسومات وما إلى ذلك. نظرًا لتقابل السيرين المتحركين (2)، تُنَبَّط الصفحات (5) بين السيرين المتحركين (2) فيما عدا الشريط (6) الذي يبرز بينهما.

يظهر ذلك بالتفصيل في شكل (2).

يفضل أن يتراوح عرض الشريط البارز (6) من 10 إلى 20 مم. في هذه الحالة، يصل عرض الشريط (6) إلى 15 مم.

كما هو مذكور بالفعل، يبلغ سمك السيرين المتحركين (2) 0.2 مم فقط. ولكن، ليس من الضروري أن يكون السيران المتحركان (2) بالكامل رقيقين. ينبغي أن يكون جانب (14أ) السيرين المتحركين (2) (على الأقل) رقيقًا بامتداد جانب الشريط (6) للحصول على طية حادة. قد يكون السيران المتحركان (2) أكثر سمكًا.

في هذه الحالة، يعمل السيران المتحركان (2) تزامنًا، بتشغيل الاسطوانات المتقابلة (3).

وفقًا للاختراع، يكون السيران المتحركان في محاذاة بعضهما البعض بامتداد جانب الشريط (6)، مما يعني أن لهما نفس الامتداد بحيث تتكون طية علوية وطية سفلية بامتداد نفس خط الطي.

توضع عناصر طي متعددة (7، 8) بامتداد السيرين المتحركين (2). في هذه الحالة، توجد خمس عناصر طي (7، 8).

في هذه الحالة، يتناول الاختراع ملفين سابقين (7) وثلاثة ملفات (8). كما يتضح في شكلي (1) و(3)، يوضع الملفان المسبقان، اللذان يطويان الشريط (6) بزواوية تبلغ 90° فقط، قبل الملفات (8) ليطويا الشريط بزواوية 135°. كما هو مذكور أعلاه، تُعد الملفات المسبقة (7) الصفحة (5) لتتخذ نفس الشكل الذي كانت عليه قبل أن تطوي الملفات (8) الشريط (6) بزواوية أكبر.

يشير السهم (أ) إلى اتجاه طي شريط (6) الصفحة (5) بتأثير الملفات المسبقة (7) والملفات (8).
في هذه الحالة، يوضع عنصرا الطي التاليان تتابعياً:

- ملف مسبق أول (7) يطوي الشريط (6) في اتجاه ما؛

- ملف مسبق ثانٍ (7) يطوي الشريط (6) في الاتجاه الآخر؛

- ملف أول (8) يطوي الشريط (6) في الاتجاه الأول؛

- ملف ثانٍ (8) يطوي الشريط (6) في الاتجاه الآخر.

في هذه الحالة، يوجد ملف ثالث (8) بعد الملف الثاني (8) ليطوي الشريط (6) في اتجاه ما.

تعرض الأشكال (4) إلى (7) تصميمًا ممكنًا للملف (8).

يصمم عنصرا الطي (7، 8) - بصورة عامة - كعناصر (9) مزودة بسطح تلامس (10) أو عنصر إيقاف

طرفي للشريط (6)، حيث يميل سطح التلامس هذا (10) أو عنصر الإيقاف الطرفي - عند استعراضه بامتداد

الاتجاه الطولي لعنصر الطي (7، 8) - بحيث يطوي الشريط (6).

تبلغ زاوية ميل سطح التلامس (10) 90° للملف المسبق (7) في شكلي (4) و(5)، و135° للملف (8) في

شكلي (6) و(7).

يمثل الاتجاه الطولي المذكور أعلاه لعنصر الطي (7، 8) اتجاه حركة الشريط (6) بامتداد عنصر الطي (7،

8)، ويشار إليه بالسهم (ب) في الرسومات.

في هذه الحالة، وليس بالضرورة في هذا الاختراع، يُزوّد عنصرا الطي (7، 8) بوسيلة كبس لدفع الشريط (6)

على حافة السير المتحرك (2)، حيث تتخذ هذه الوسائل شكل محمل كريات (11).

يوضع محمل الكريات (11) بحيث تدفع حلقاته الخارجية الشريط (6).

في هذه الحالة، يزوّد كل ملف (8) بمحملي كريات (11).

في هذه الحالة، يزوّد الجهاز (1) بعناصر بسط (12). في هذه الحالة، يوضع عنصر بسط (12) بعد كل

عنصر طي (7، 8) بحيث يشتمل الجهاز (1) على خمسة عناصر بسط (12) إجمالاً.

قد يوضع عنصر البسط (12) بعد الملفات الثلاثة (8).

يعمل عنصر البسط (12) على بسط الشريط المطوي (6) ليتخذ مستوى الصفحة (5) بعد طيه بعنصر الطي

(7، 8).

يعرض شكلا (8) و(9) تصميمًا ممكنًا لعنصر البسط.

كما يتضح في هذا الشكل، يشتمل عنصر البسط (12) على جزء خطافي الشكل (13) يقبض على الشريط

المطوي (6) من الخلف، ويعمل - بفعل تصميمه - على بسط الشريط (6) عند مرور الصفحة (5) بامتداد

عنصر البسط (12).

يتمس الجهاز (1) بسهولة عمله على النحو الموضح فيما يلي.

يتم إدخال الصفحات (5) بواسطة وحدة تزويد (4) بين السيرين المتحركين (2) واحد تلو الآخر. نتيجة لذلك،

يبرز شريط (6) الصفحات (5) بين السيرين المتحركين (2).

كما هو مذكور، يعمل السيران المتحركان (2) تزامنيًا بطرق مختلفة.

في هذه الحالة، تدار الاسطوانتان المتعاكستان (3) بمحرك كهربى، ويمكن كذلك إدارتها بمشغل هيدروليكي أو هوائي.

يتخذ الجهاز (1) تصميمًا يسمح بتوجيه الصفحات (5) في اتجاه السهم (ج) بتشغيل السيرين المتحركين (2) وشريطهما (6) بامتداد عنصري الطي (7، 8) وعناصر البسط (12).

عند تحرك الشريط (6) بامتداد الملف المسبق الأول (7)، فإنه يطوى في اتجاه السهم (أ).

عند مرور الشريط (6) بامتداد محمل كريات (11) الملف المسبق (7)، تدفع الحلقة الخارجية لمحمل الكريات (11) الشريط (6) مقابل حافة السير الناقل، بزاوية 90° في هذه الحالة.

يعمل عنصر البسط التالي (12) على بسط الشريط (6) إلى مستوى الورقة ثانية (5).

يكرر ذلك عند مرور الشريط (6) بامتداد الملف المسبق الثاني (7) وعنصر البسط (12) في الاتجاه الآخر.

يمر شريط (6) الورقة (5) بامتداد أول الملفات الثلاثة (8) لطى الشريط (6) في اتجاه السهم (أ) بزاوية 135°. عند مرور الشريط (6) بامتداد محمل الكريات الثاني (11) للملف (8)، تدفع الحلقة الخارجية لمحمل الكريات (11) الشريط (6) مقابل حافة السير المتحرك (2)، بزاوية 135° في هذه الحالة.

تمر الورقة (5) إلى عنصر البسط الثالث (12) لطى الشريط (6) إلى مستوى الورقة (5) قبل طيه بالملف الثاني والثالث (8)، في الاتجاهات وفقًا للأسهم (أ)، كما هو مشار في شكلي 1 و2.

نظرًا لرقعة السيرين المتحركين (2)، أو على الأقل على الجانب (14) بامتداد جانب الشريط (6)، ونظرًا لامتداد السيرين المتحركين (2) بامتداد جانب الشريط (6)، يتم الحصول على خط طي حاد ويطوى الشريط (6) طيًا مزدوجًا بامتداد نفس الخط. من المهم أن يبلغ سمك السيران المتحركان (2) 0.2 ملليمتر كحد أقصى.

عندما تصل الورقة (5) إلى نهاية السيرين المتحركين (5)، يطوى الشريط (6) طيًا مزدوجًا في الاتجاهين، فيطوى - في هذه الحالة - مرة إضافية في اتجاه ما.

تُستخدَم الورقة (5) بعدئذٍ في كتاب أو ملف، حيث تُفَتَّح الصفحات (5) بحيث تكون مستوية وتستمر الطباعة دون توقف عبر الصفحتين المفتوحتين (5).

على الرغم من بسط عنصري الطي (7، 8) - في المثال الموضح - على أحد جوانب (14) السيرين المتحركين (2)، كما يتضح في شكل 3، فقد يوجد عنصرا الطي (7، 8) بامتداد السيرين المتحركين (2) على

جانب (14أ) أو (14ب) من السيرين المتحركين (2)، حيث تُثَبَّت الصفحات (5) بين السيرين المتحركين (2) بشرطها البارز (6) بامتداد الجانب (14أ) وبشرطها البارز (6) بامتداد الجانب الآخر (14ب) للسيرين

المتحركين (2).

بمعنى آخر، يوجد شريط (6) الصفحة (5) على جانب (14أ) السير المتحرك (2) أو على الجانب الآخر منه (14ب).

إذا كان السيران المتحركان (2) عريضين، يتم إدخال الصفحات (5) إلى الجهاز (1) باستخدام مثليات متجاورة. إذا لم يكن الأمر كذلك، قد تبرز الصفحات (5) بالتبادل مع الشريط الخاص بها (6) على جانب السيرين المتحركين (14أ) أو الجانب الآخر له (14ب).

في النماذج الموضحة، يختار طول السيرين المتحركين (2) بحيث يوضع العدد المطلوب من عنصر الطي (7، 8) بامتداد السيرين المتحركين (2).

على سبيل المثال، في حالة تصنيع الصفحات (5) من مادة أكثر سمكاً أو خشونة، قد يوضع عدد من الملفات الإضافية (8) في نموذج الشكل (1). يكون السيران المتحركان (2) أطول بحيث توضع الملفات الإضافية بعد عنصر البسط الأخير (12).

على الرغم من تزويد الجهاز (1) في النماذج المذكورة أعلاه بسيرين متحركين (2)، فقد يزود الجهاز (1) بأكثر من سيرين متحركين (2) مقابل بعضهما البعض.

نتيجة لذلك، يتم تثبيت الصفحات (5) بين السيرين المتحركين (2) المتجاورين بواسطة الشريط (6) الذي يبرز بينهما، على سبيل المثال بين السيرين المتحركين الأول والثاني، وبين السيرين المتحركين الثاني والثالث (3). يحرك السيران المتحركان الأول والثاني (2) الصفحات (5) إلى الأمام في الاتجاه (ج)، ويحرك السيران المتحركان (2) الثاني والثالث الصفحات في الاتجاه المقابل للاتجاه (ج).

يُزَوِّد الجهاز (1) في هذه الحالة بمجموعتين من عنصري الطي (7، 8)، مجموعة على مستوى الصفحات (5) بين السيرين المتحركين الأول والثاني (2)، ومجموعة على مستوى الصفحات (5) بين السيرين المتحركين الثاني والثالث (2).

عند زيادة السيرين المتحركين (2) عن ثلاثة سيور، يزداد عدد مجموعة عناصر الطي (7، 8) بالمثل. قد تكون مجموعة عناصر الطي (7، 8) متماثلة وقد تكون مختلفة بالنسبة لعدد عناصر الطي (7، 8) ونوعها (ملف مسبق (7)، ملف (8)).

على الرغم من كون عناصر الطي (7، 8)، في النماذج المذكورة أعلاه، ثابتة بالنسبة للجهاز (1) مع تحرك الصفحات (5) بالنسبة للجهاز (1)، فقد يتحرك عنصرا الطي (7، 8) بالنسبة للجهاز (1)، بينما تكون الصفحات ثابتة بالنسبة للجهاز (1) في أثناء الطي المزدوج للشريط (6).

بهذه الصورة، قد يتداخل الجهاز (1) - على سبيل المثال - في طباعة أو ما شابهها، حيث يطوى الشريط (6) طياً مزدوجاً بعد طباعة الصفحة (5).

يُزوّد الجهاز بعدئذٍ بوسيلة تثبيت من أجل تثبيت الصفحة (5) بشريط بارز (6)، وعنصري طي أو أكثر (7)، (8) يتحركان بامتداد الشريط المذكور (6) لطيّه، حيث يطوي عنصر طي واحد على الأقل (7، 8) الشريط (6) في اتجاه، ويطوي عنصر طي واحد على الأقل (7، 8) الشريط (6) في الاتجاه الآخر. يفضل أن يتحرك عنصرا الطي (7، 8) في حركة دائرية أو حلقيّة وفقاً لمسار حلقي مسطح، حيث يمر عنصرا الطي (7، 8) بامتداد الشريط (6) في أجزاء المسار المسطحة. تنطبق جميع السمات المذكورة سابقاً المتعلقة بعنصري الطي (7، 8) على هذا النموذج، وتتنطبق كذلك على عناصر البسط (12).

لا يقتصر هذا الاختراع على النماذج المذكورة كأمثلة وتلك الموضحة في الرسومات، حيث يمكن الحصول على جهاز لطي الصفحات طياً مزدوجاً - وفقاً للاختراع - في أشكال وأبعاد شتى دون الانحراف عن مجال الاختراع.

عناصر الحماية

- 1- جهاز لطي صفحات طيًا مزدوجًا، يتسم بتزويده (1) بسيرين متحركين (2) متقابلين بحيث تُثبَّت الصفحات (5) بينهما عدا شريط (6) يبرز بين السيرين المتحركين - حيث يقع السيران (2) في محاذاة بعضهما البعض بامتداد جانب الشريط (6) - ويتسم كذلك بتصميمه بحيث توجه الأوراق مع الشريط (6) الخاص بها بامتداد مكوني الطي (7، 8) بتشغيل السيرين المتحركين (2)، حيث يطوي مكون طي واحد على الأقل (7، 8) الشريط (6) في اتجاهه، ويطوي عنصر طي واحد على الأقل (7، 8) الشريط (6) في الاتجاه الآخر.
- 2- جهاز وفقًا لعنصر الحماية (1)، يتسم بوجود عنصر طي واحد على الأقل (7، 8) يمثل ملفًا مسبقًا (7) يعمل على طي الشريط المذكور (6) بزاوية 90°.
- 3- جهاز وفقًا لعنصر الحماية (1) أو (2)، حيث يكون عنصر طي واحد على الأقل (7، 8) عبارة عن ملف يعمل على طي الشريط المذكور (6) بزاوية تزيد عن 110 م، ويفضل أن تزيد عن 125°.
- 4- جهاز وفقًا لعنصري الحماية (2) و(3)، يتسم بوضع الملف المسبق الواحد أو الأكثر (7) قبل الملف الواحد أو الأكثر (8).
- 5- جهاز وفقًا لأي من عناصر الحماية السابقة، يتسم بوضع عنصري الطي (7، 8) بامتداد السير المتحرك (2) تتابعيًا:
 - ملف مسبق أول (7) يطوي الشريط (6) في اتجاه ما؛
 - ملف مسبق ثانٍ (7) يطوي الشريط (6) في الاتجاه الآخر؛
 - ملف أول (8) يطوي الشريط (6) في اتجاه ما؛
 - ملف ثانٍ (8) يطوي الشريط (6) في الاتجاه الآخر.
- 6- جهاز وفقًا لأي من عناصر الحماية السابقة، يتسم بوضع عنصر البسط (12) بعد عنصر الطي (7)، (8)، حيث يعمل عنصر البسط هذا (12) على بسط الشريط المطوي (6) إلى مستوى الصفحة (5).
- 7- جهاز وفقًا لأي من عناصر الحماية السابقة، يتسم بتصميم عنصري الطي (7، 8) كعناصر ذات قطاع جانبي (9) مزودة بسطح تلامس (10) أو عنصر إيقاف طرفي للشريط (6)، حيث يميل سطح التلامس هذا (10) أو عنصر الإيقاف الطرفي - عند استعراضه بامتداد الاتجاه الطولي لعنصر الطي (7، 8) - بحيث يطوي الشريط (6).
- 8- جهاز وفقًا لعنصر الحماية (8)، يتسم بتزويد عنصري الطي (7، 8) بوسيلة دفع لدفع الشريط (6) على حافة السير المتحرك (2).

9- جهاز وفقاً لأي من عناصر الحماية السابقة، يتسم بتصنيع السيرين المتحركين (2) من معدن، وبأن سمك جانب (14أ) السيرين المتحركين (2) على الأقل بامتداد جانب الشريط (6) يبلغ 0.4 مم كحد أقصى، ويفضل

أن يبلغ 0.2 مم كحد أقصى.

10- جهاز وفقاً لأي من عناصر الحماية السابقة، يتسم بتزويد الجهاز (1) بوحدة تزويد (4) لإدخال الصفحات (5) بين السيرين المتحركين (1).

11- جهاز وفقاً لأي من عناصر الحماية السابقة، يتسم بأن عرض الشريط البارز (6) يتراوح من 10 إلى 20 مم، ويفضل أن يبلغ 15 مم.

12- جهاز وفقاً لأي من عناصر الحماية السابقة، يتسم بوقوع عنصري الطي (7، 8) على امتداد السيرين المتحركين (2) على أي من جانبي (14أ، 14ب) السيرين المتحركين (2)، حيث تُثبَّت الصفحات (5) بين السيرين المتحركين (2) من خلال شريطهما البارز (6) بامتداد جانب (14أ)، وتُثبَّت من خلال شريطهما البارز (6) بامتداد الجانب الآخر (14ب).

13- جهاز وفقاً لأي من عناصر الحماية السابقة، يتسم بتشغيل السيرين المتحركين (2) أو تحريكهما تزامنياً.

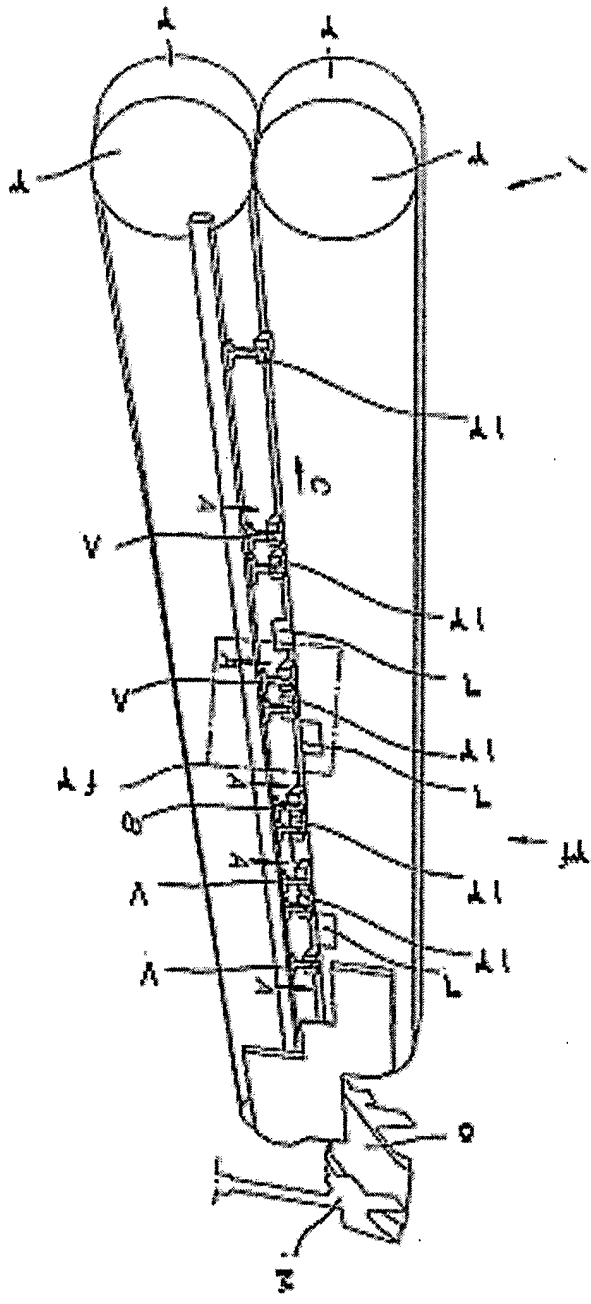
14- جهاز وفقاً لأي من عناصر الحماية السابقة، يتسم بتزويده (1) بأكثر من سيرين متحركين (2) متقابلين بحيث تثبت الأوراق (5) بين السيرين المتحركين (2) المتقابلين.

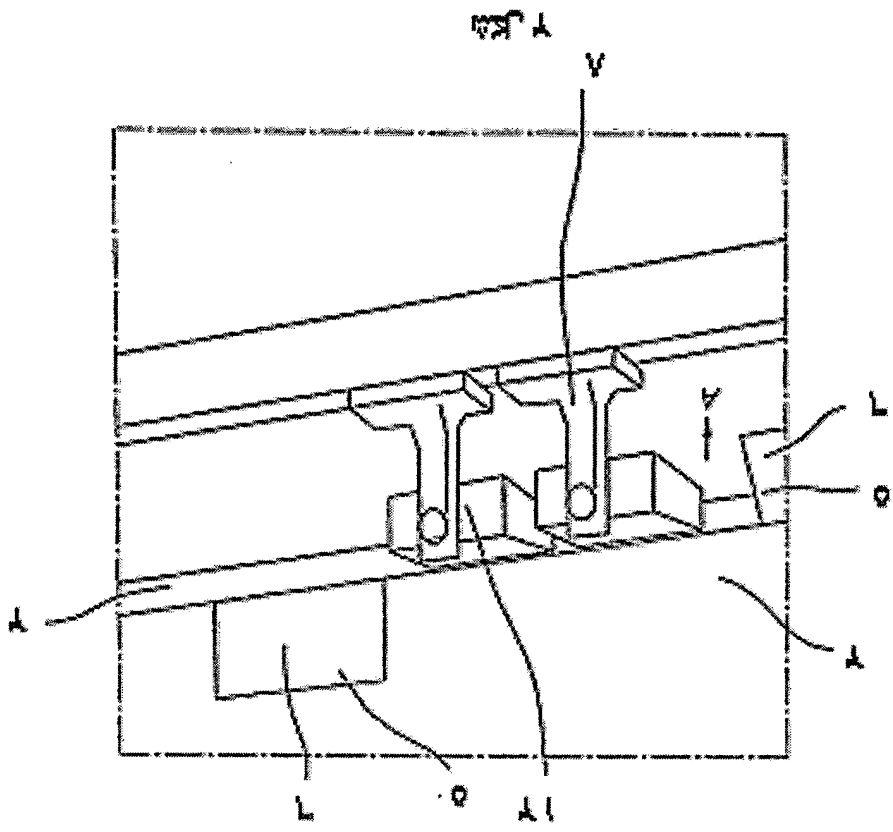
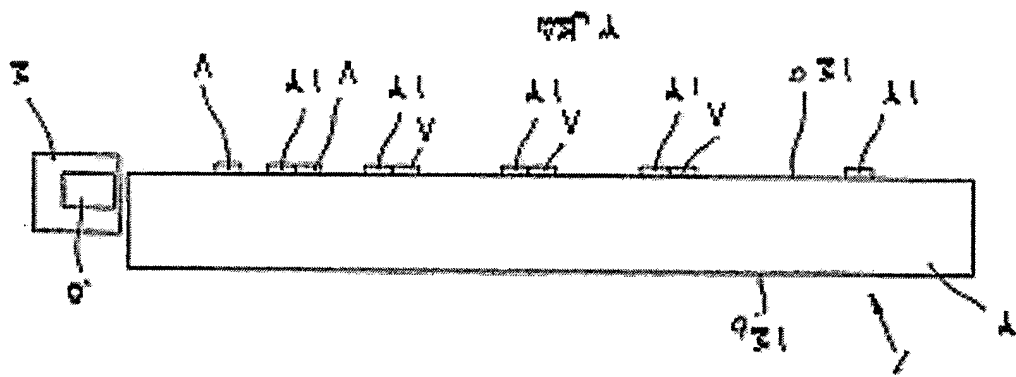
15- جهاز وفقاً لأي من عناصر الحماية السابقة، يتسم باختيار طول السيرين المتحركين (2) بحيث يوضع العدد الضروري من عنصري الطي (7، 8) بامتداد السيرين المتحركين (2).

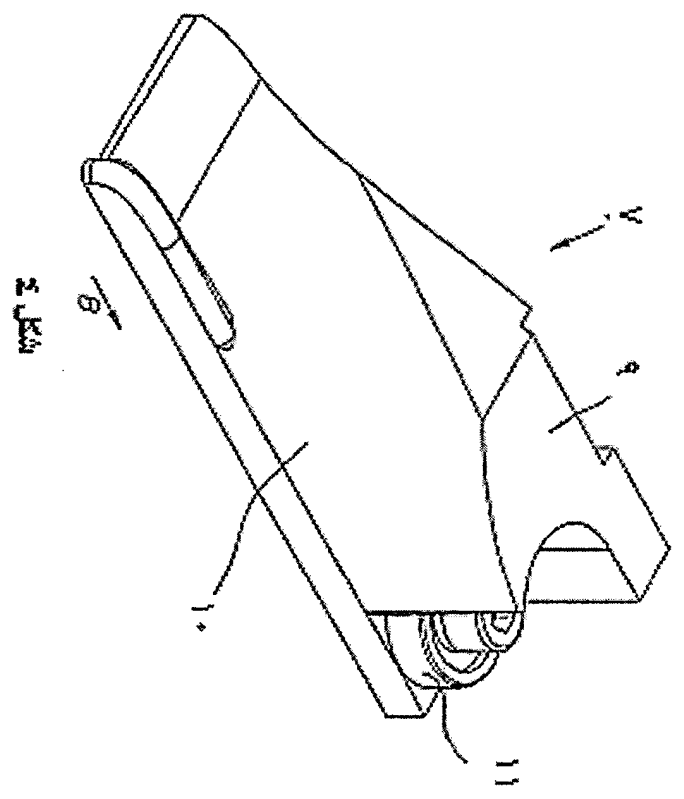
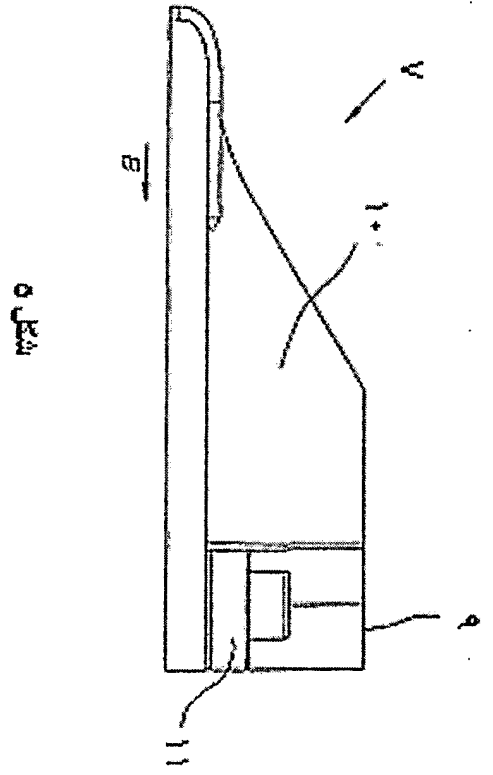
16- جهاز لطي الصفحات طياً مزدوجاً، يتسم بتزويده (1) بوسيلة تثبيت من أجل تثبيت الصفحة (5) بشريط بارز (6)، وعنصري طي أو أكثر (7، 8) يتحركان بامتداد الشريط المذكور (6) لطيّه، حيث يطوي عنصر طي واحد على الأقل (7، 8) الشريط (6) في اتجاه، ويطوي عنصر طي واحد على الأقل (7، 8) الشريط (6) في الاتجاه الآخر.

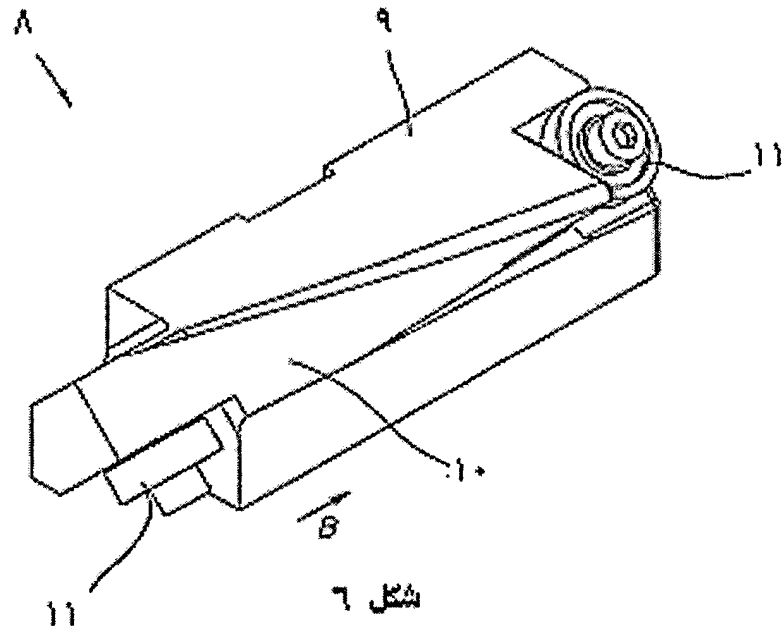
17- جهاز وفقاً لعنصر الحماية (16)، يتسم بتحريك عنصري الطي (7، 8) في حركة دائرية أو حلقيّة وفقاً لمسار حلقي مسطح، حيث يمر عنصرا الطي (7، 8) بامتداد الشريط (6) في أجزاء المسار المسطحة.

1 25

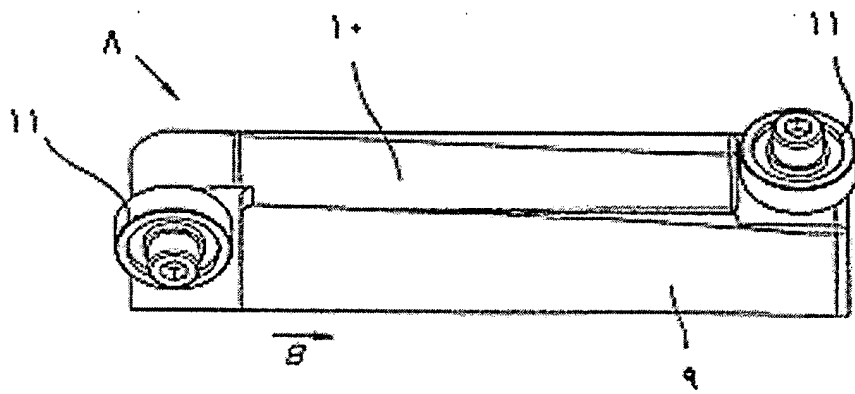




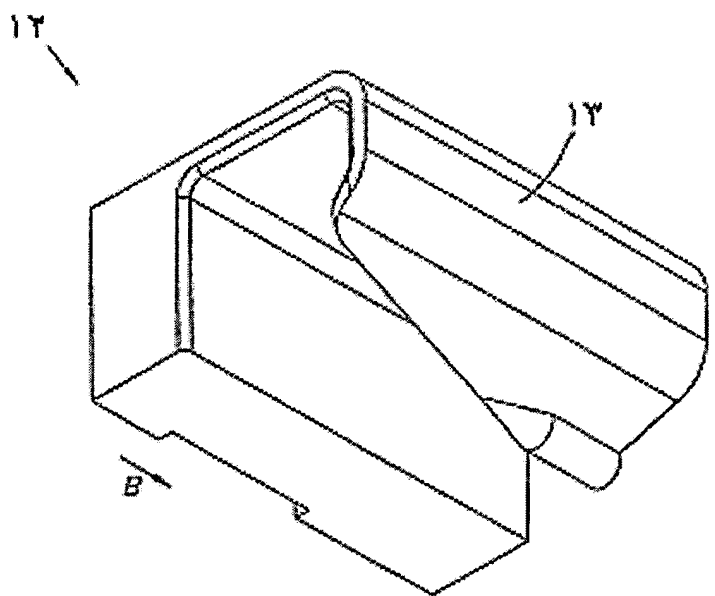




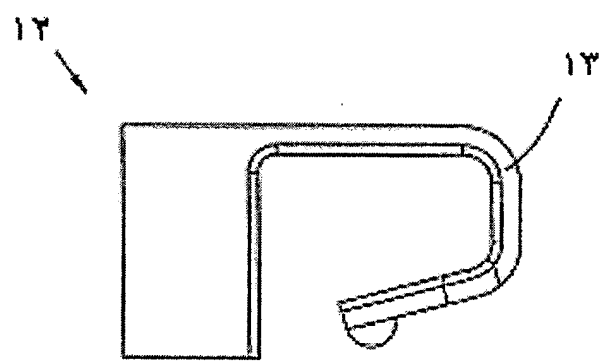
شكل 6



شكل 7



شكل 8



شكل 9



**RAPPORT DE RECHERCHE
AVEC OPINION SUR LA BREVETABILITE**
(Conformément aux articles 43 et 43.2 de la loi 17-97 relative à la
protection de la propriété industrielle telle que modifiée et complétée
par la loi 23-13)

Renseignements relatifs à la demande	
N° de la demande : 44184	Date de dépôt : 21/06/2017
Déposant : PELEMAN INDUSTRIES, NAAMLOZE VENNOOTSCHAP	Date d'entrée en phase nationale: 07/12/2018
Intitulé de l'invention : DISPOSITIF DE PLIAGE DOUBLE DE FEUILLES	
Le présent document est le rapport de recherche avec opinion sur la brevetabilité établi par l'OMPIC conformément aux articles 43 et 43.2, et notifié au déposant conformément à l'article 43.1 de la loi 17-97 relative à la protection de la propriété industrielle telle que modifiée et complétée par la loi 23-13.	
Les documents brevets cités dans le rapport de recherche sont téléchargeables à partir du site http://worldwide.espacenet.com , et les documents non brevets sont joints au présent document, s'il y en a lieu.	
Le présent rapport contient des indications relatives aux éléments suivants :	
Partie 1 : Considérations générales	
<input checked="" type="checkbox"/> Cadre 1 : Base du présent rapport <input type="checkbox"/> Cadre 2 : Priorité <input type="checkbox"/> Cadre 3 : Titre et/ou Abrégé tel qu'ils sont définitivement arrêtés	
Partie 2 : Rapport de recherche	
Partie 3 : Opinion sur la brevetabilité	
<input type="checkbox"/> Cadre 4 : Remarques de forme et de clarté <input type="checkbox"/> Cadre 5 : Défaut d'unité d'invention <input type="checkbox"/> Cadre 6 : Observations à propos de certaines revendications exclues de la brevetabilité <input checked="" type="checkbox"/> Cadre 7 : Déclaration motivée quant à la Nouveauté, l'Activité Inventive et l'Application Industrielle	
Examineur: Redouane. TELLAA	Date d'établissement du rapport : 15/05/2019
Téléphone: 212 5 22 58 64 14/00	

Partie 1 : Considérations générales		
Cadre 1 : base du présent rapport		
Les pièces suivantes de la demande servent de base à l'établissement du présent rapport :		
<ul style="list-style-type: none"> • <u>Description</u> 7 • <u>Revendications</u> 17 • <u>Planches de dessin</u> 5 		
Partie 2 : Rapport de recherche		
Classement de l'objet de la demande :		
CIB : B42C5/00 CPC : B42C5/00		
Plateformes et bases de données électroniques de recherche :		
EPOQUENET, WPI, ScienceDirect, ORBIT		
Catégorie*	Documents cités avec, le cas échéant, l'indication des passages pertinents	N° des revendications visées
A	US200700203008; POWIS PARKER INC; 30/08/2007	1 - 17
A	WO2014072778; UNIBIND LIMITED; 15/05/2014	1 - 17
*Catégories spéciales de documents cités :		
<p>-« X » document particulièrement pertinent ; l'invention revendiquée ne peut être considérée comme nouvelle ou comme impliquant une activité inventive par rapport au document considéré isolément</p> <p>-« Y » document particulièrement pertinent ; l'invention revendiquée ne peut être considérée comme impliquant une activité inventive lorsque le document est associé à un ou plusieurs autres documents de même nature, cette combinaison étant évidente pour une personne du métier</p> <p>-« A » document définissant l'état général de la technique, non considéré comme particulièrement pertinent</p> <p>-« P » documents intercalaires ; Les documents dont la date de publication est située entre la date de dépôt de la demande examinée et la date de priorité revendiquée ou la priorité la plus ancienne s'il y en a plusieurs</p> <p>-« E » Éventuelles demandes de brevet interférentes. Tout document de brevet ayant une date de dépôt ou de priorité antérieure à la date de dépôt de la demande faisant l'objet de la recherche (et non à la date de priorité), mais publié postérieurement à cette date et dont le contenu constituerait un état de la technique pertinent pour la nouveauté</p>		

Partie 3 : Opinion sur la brevetabilité**Cadre 7 : Déclaration motivée quant à la Nouveauté, l'Activité Inventive et l'Application Industrielle**

Nouveauté	Revendications 1 - 17 Revendications aucune	Oui Non
Activité inventive	Revendications 1 - 17 Revendications aucune	Oui Non
Application Industrielle	Revendications 1 - 17 Revendications aucune	Oui Non

Il est fait référence aux documents suivants. Les numéros d'ordre qui leur sont attribués ci-après seront utilisés dans toute la suite de la procédure

D1 : US200700203008

1. Nouveauté

Aucun document de l'art antérieur ne divulgue un dispositif pour pliage de feuilles tel que décrit dans la revendication 1 de la présente demande.

Par conséquent, l'objet des revendications 1-17 est nouveau au sens de l'article 26 de la loi 17-97 telle que modifiée et complétée par la loi 23-13.

2. Activité inventive

Le document D1 (figures 10-15) est considéré comme l'état de la technique le plus proche de l'objet de la revendication 1 de la présente demande, il a pour objet un dispositif pour le double pliage de feuilles, avec deux ou plusieurs éléments de pliage (68A, 68B, 70A, 70B) pouvant plier une bande (56A, 56B) des feuilles (paragraphe 44), le dispositif étant équipé de telle sorte que les feuilles sont guidées avec leur bande le long des éléments de pliage.

L'objet de la revendication 1 de la présente demande diffère de D1 en ce que le dispositif est pourvu de deux bandes transporteuses placées l'une contre l'autre de telle sorte que des feuilles puissent être serrées entre les bandes transporteuses, à l'exception d'une bande faisant saillie entre les bandes transporteuses, les bandes transporteuses étant alignées les unes par rapport aux autres côté de la bande et par lequel les éléments de pliage sont alignés le long des bandes transporteuses.

Le problème que la présente demande se propose de résoudre peut être considéré comme la fourniture d'un système de transport de bandes qui puisse également être utilisé pour des feuilles de papier séparées, car le système de transport de D1 ne fonctionne que pour du papier sans fin.

La solution proposée dans la revendication 1 de la présente demande implique une activité inventive pour les raisons suivantes :

A partir des enseignements de l'art antérieur, il n'est pas évident pour l'homme d'arriver à la solution de la présente demande, en effet, aucune divulgation disponible n'incite celui-ci à effectuer les changements sur le dispositif de D1 pour ainsi arriver à la solution de la présente demande.

Par conséquent, l'objet des revendications 1-17 implique une activité inventive au sens de l'article 28 de la loi 17-97 telle que modifiée et complétée par la loi 23-13.

3. Application industrielle

L'objet de la présente invention est susceptible d'application industrielle au sens de l'article 29 de la loi 17-97 telle que modifiée et complétée par la loi 23-13, parce qu'il présente une utilité déterminée, probante et crédible.