

ROYAUME DU MAROC

OFFICE MAROCAIN DE LA PROPRIETE (19)
INDUSTRIELLE ET COMMERCIALE



المملكة المغربية

المكتب المغربي
للملكية الصناعية و التجارية

(12) BREVET D'INVENTION

(11) N° de publication : **MA 44182 A1** (51) Cl. internationale : **B65B 7/18; B65B 3/02**

(43) Date de publication :
28.02.2019

(21) N° Dépôt :
44182

(22) Date de Dépôt :
04.07.2017

(30) Données de Priorité :
05.07.2016 GB 1611673.3

(86) Données relatives à la demande internationale selon le PCT:
PCT/EP2017/066680 04.07.2017

(71) Demandeur(s) :
ELOPAK AS, PO Box 24 3431 Spikkestad (NO)

(72) Inventeur(s) :
WIESER, Martin Kurt

(74) Mandataire :
ABU-GHAZALEH INTELLECTUAL PROPERTY (TMP AGENTS)

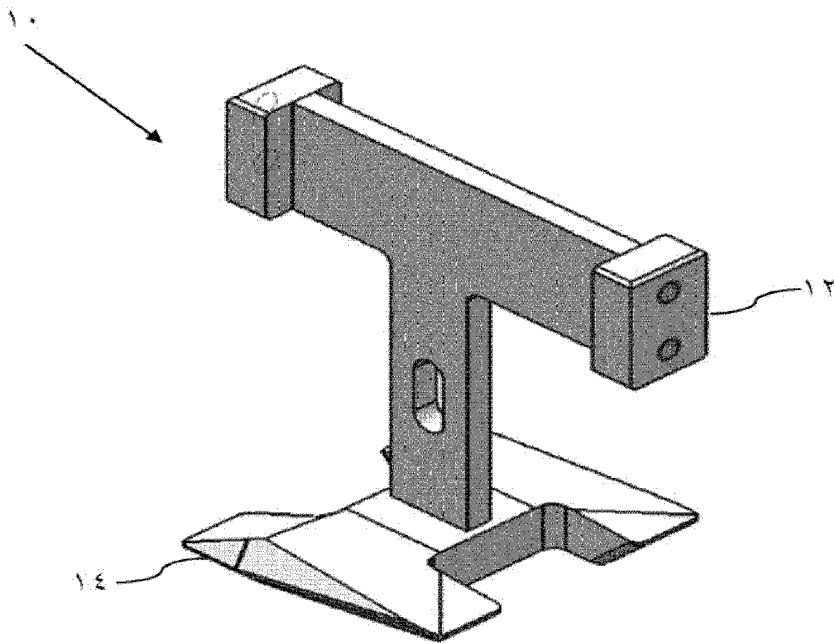
(54) Titre : **DISPOSITIF D'ENCLUME**

(57) Abrégé : L'invention concerne un dispositif d'enclume (10) destiné à être inséré dans une fermeture d'extrémité d'un récipient partiellement formé. Le dispositif d'enclume (10) comprend un support (12) et un corps d'enclume (14) relié à une extrémité du support (12). Le corps d'enclume (14) comprend quatre coins (C1 à C4), la distance entre une paire de coins diagonalement opposés (C1, C3) étant inférieure à la distance entre l'autre paire de coins diagonalement opposés (C2, C4). Le corps d'enclume (14) est asymétrique et un coin (C1) est plus proche du centre du corps d'enclume (14) que chacun des trois autres coins (C2 à C4).

- 1 -

(جهاز سندان)الملخص

يتعلق الاختراع الحالي بجهاز سندان (10) للإدخال في سداة طرفية لحاوية مكونة جزئياً. يشتمل جهاز السندان (10) على كتيفة (12) وهيكل سندان (14) متصل بأحد طرفي الكتيفة (12). ويشتمل هيكل السندان (14) على أربع زوايا (C1 إلى C4) حيث تكون المسافة بين زوج من الزوايا المتقابلة قطرياً (C1، C3) أقل من المسافة بين الزوج الآخر من الزوايا المتقابلة قطرياً (C2، C4). ويكون هيكل السندان (14) غير متماثل وتكون إحدى الزوايا (C1) أقرب إلى مركز هيكل السندان (14) من كل من الزوايا الثلاثة الأخرى (C2 إلى C4).



شكل 3

(جهاز سندان)الوصف الكاملالمجال التقني

يتعلق الاختراع الحالي بجهاز سندان وطريقة لاستخدام جهاز السندان في تكوين سداة طرفية
لحاوية مكونة جزئياً.

5

الخلفية التقنية

يتم استخدام أجهزة السندان في آلات التعليب للتشكيل والتعبئة والبرشمة والتي يتم استخدامها في
تكوين علب اللبن الكرتونية، على سبيل المثال. تتم برشمة كرتونة مرققة فارغة مفلطحة بحزوز
متنوعة بطول حافة لتكوين جلبة ثم تتم برشمة أحد طرفي هذه الجلبة لتكوين سداة طرفية سفلية.
بعد ذلك تتم تعبئة الحاوية المكونة جزئياً وتتم برشمة القمة في علبة كرتونية ذات قمة مسنمة أو
علبة كرتونية ذات قمة مسطحة. أثناء مرحلة برشمة القمة في العملية، يتم فصل الحزوز التي توجد
على الحاوية المكونة جزئياً بالنسبة للسداة الطرفية القمية بشكل مسبق قبل أو بعد تعبئة الحاوية
المكونة جزئياً. تشتمل هذه المرحلة على إنزال جهاز سندان في الحاوية المكونة جزئياً وفرض ضغط
خارجي ضد منطقة السداة الطرفية القمية في الحاوية المكونة جزئياً.

10

15

يكشف طلب براءة الاختراع الدولي برقم الإصدار WO 2015/067661 (2015/067661)
عن مثال لجهاز سندان. يتم الكشف عن جهاز يضم جهاز سندان تشكيل للإدخال في منطقة
سداة طرفية من حاوية مكونة جزئياً، حيث يشتمل جهاز السندان على منطقة حافة أمامية،
منطقة حافة خلفية، حيث تمتد مناطق الحواف الجانبية المعنية بين منطقتي الحافتين الأمامية
والخلفية ويكون بجزئي التشكيل الأول والثاني منطقة مكّونة للزاويا تضم منطقة حافة خلفية

ومنطقة حافة جانبية متعامدتين، وتمتد كل منطقة حافة جانبية، بعيداً عن المنطقة المكونة للزوايا وباتجاه منطقة الحافة الأمامية، حيث تضم أيضاً جزءاً مائلاً إلى الداخل.

الكشف عن الاختراع

يتمثل أحد أهداف الاختراع في تطوير الفن المعروف.

- 5 وفقاً لجانب أول للاختراع الحالي، يتم توفير جهاز سندان للإدخال في سداة طرفية لحاوية مكونة جزئياً، ويشتمل جهاز السندان على كتيفة، وهيكل سندان متصل بأحد طرفي الكتيفة، ويشتمل هيكل السندان على أربع زوايا، وتكون المسافة بين زوج من الزوايا المتقابلة قطرياً أقل من المسافة بين الزوج الآخر من الزوايا المتقابلة قطرياً، وتتسم إحدى الزوايا بأنها أقرب إلى مركز هيكل السندان من كل من الزوايا الثلاثة الأخرى.
- 10 وفقاً لجانب ثان للاختراع الحالي، يتم توفير طريقة لتكوين سداة طرفية لحاوية مكونة جزئياً، حيث تشتمل الطريقة على خطوات استقبال الحاوية المكونة جزئياً، إدخال في فتحة السداة الطرفية جهاز سندان يشتمل على كتيفة، وهيكل سندان متصل بأحد طرفي الكتيفة، ويشتمل هيكل السندان على أربع زوايا، وتكون المسافة بين زوج من الزوايا المتقابلة قطرياً أقل من المسافة بين الزوج الآخر من الزوايا المتقابلة قطرياً، حيث تكون إحدى الزوايا أقرب إلى مركز هيكل السندان من كل من الزوايا الثلاثة الأخرى، وتضغط خارجياً على السداة الطرفية للحاوية المكونة جزئياً.
- 15

في ضوء الاختراع، يمكن توفير جهاز سندان يمكن استخدامه على آلة تشكيل وتعبئة وبرشمة، حيث يكون جهاز السندان ذا تصميم غير تماثلي. يكون هيكل السندان في جهاز السندان غير متماثل بمعنى أن المسافة بين الزوايا المتقابلة قطرياً في هيكل السندان ليست متماثلة لكل من زوجي

- 20 الزوايا، عند النظر إليهما من أعلى، ويكون هيكل السندان رباعي الأضلاع غير مربع، حيث

تكون إحدى الزوايا أقرب إلى مركز هيكل السندان من الزوايا الثلاثة الأخرى. تتمثل الميزة الرئيسية لتصميم جهاز السندان في أن الشكل غير المتماثل لهيكل السندان يمكن أن يدخل بإحكام في الطرف القمي المفتوح للحاوية المكونة جزئياً بدون احتمال الاصطدام بالجوانب القائمة للحاوية المكونة جزئياً.

- 5 يمكن أن يتكون هيكل السندان، عند النظر إليه من أسفل بعدد من الأشكال المختلفة، مثلاً على شكل حرف H، على شكل حرف X أو على شكل حرف U. ويمكن تصميم كل من هذه الأشكال بحيث يوجد أربع زوايا بهيكل السندان مطابقة للزوايا الأربعة بالحواوية المكونة جزئياً المفتوحة التي يتم إدخال هيكل السندان بها. وأياً كان الشكل المستخدم، تكون المسافات بين الزوايا المتقابلة قطرياً غير متماثلة، بحيث تكون إحدى الزوايا أقرب إلى مركز الشكل المكون بهيكل السندان من الزوايا الثلاثة الأخرى، مما يؤدي إلى عدم التماثل الذي يحسن أداء جهاز السندان، بالنسبة للحاويات المكونة جزئياً غير المنتظمة بشكل كامل.
- 10

الحاوية المكونة جزئياً، في أحد النماذج، عبارة عن جلبة مكونة من تجويف مسطح تم طيه وتمت برشمته على إحدى الحواف وعند القاعدة. وعند رؤية الحاوية المكونة جزئياً من أعلى، يرى شكل السدادة القمية المفتوحة باعتباره مربعاً لكن في الواقع نظراً لاحتفاظ المادة المستخدمة في العلبة الكرتونية الفارغة (بشكل رئيسي الركيزة الكرتونية) بشكلها، يميل جزء السدادة القمية المفتوحة فعلياً نحو رباعي أضلاع غير مضلع (أي معين الشكل على نحو طفيف). يعني هذا أن هيكل السندان المربع بشكل كامل المصمم ليكون متوافقاً بشكل وثيق جداً مع حجم الفتحة في الحاوية المكونة جزئياً يميل إلى الاصطدام بالشكل غير المربع للفتحة.

- 15 يتم تصميم هيكل السندان غير المتماثل بحيث يتوافق هيكل السندان بشكل وثيق مع الشكل الداخلي للحاوية المكونة جزئياً عند إدخاله في تلك الحاوية المكونة جزئياً، لكن بدون احتمال
- 20

اصطدام فتحة حاوية مكونة جزئياً غير مربعة بشكل طفيف بهيكل السندان عند إنزال هيكل السندان في الحاوية المكونة جزئياً أثناء مرحلة فصل اللوحة القمية. ويكون هيكل السندان، في أحد النماذج، معين الشكل على نحو طفيف، ويؤدي هذا إلى تصحيح أي تشوه يحدث في الحاوية المكونة جزئياً بفعل احتفاظ المادة التي تميل إلى سحب جلبة الحاوية المكونة جزئياً بعيداً عن مقطع عرضي مربع حقيقي بشكلها.

5

بشكل مفضل، يكون هيكل السندان على شكل حرف H وتتصل الكتيفة بهيكل السندان في منطقة مركزية من هيكل السندان. ويكون هيكل السندان على شكل حرف H حين ينظر إليه من أعلى أو أسفل، بحيث تناظر أطراف الشكل H الزوايا الأربعة لهيكل السندان. ينتج عدم التماثل في تصميم هيكل السندان عن قصر واحدة من "الأرجل" القائمة لأشكال حرف H عن "الرجل" القائمة الأخرى، مما يؤدي إلى أن تكون المسافة القطرية بين زوج من الزوايا المتقابلة قطرياً أقل من المسافة بين الزوج الآخر من الزوايا المتقابلة قطرياً.

10

بشكل مفيد، يتم توصيل زوج أول من الزوايا المتجاورة بهيكل السندان بشكل مباشر بواسطة حافة أولى مستقيمة إلى حد كبير ويتم توصيل زوج ثان من الزوايا المتجاورة بهيكل السندان بشكل مباشر بواسطة حافة ثانية. ويكون طول الحافة الأولى التي تصل بشكل مباشر الزوج الأول من الزوايا المتجاورة بهيكل السندان أكبر من طول الحافة الثانية التي تصل بشكل مباشر الزوج الثاني من الزوايا المتجاورة بهيكل السندان. ويمكن توصيل كل زوج من الزوايا المتجاورة بشكل مباشر بواسطة حافة متصلة، والتي تكون في إحدى الحالات مستقيمة إلى حد كبير وفي حالة أخرى تكون مستقيمة إلى حد كبير بامتداد بعض طول الحافة فقط. يؤدي هذا التصميم لهيكل السندان إلى أن تكون الزاوية على الحافة الأقصر في موضع يؤدي إلى الشكل الإجمالي المعين بشكل طفيف لهيكل السندان، عند رؤيته من أعلى أو أسفل، ليكون متوافقاً مع الشكل المعين على نحو طفيف والذي قد يوجد في الجلبة المفتوحة للحاوية المكونة جزئياً المفتوحة.

20

بشكل مثالي، تكون الزوايا الثلاث الأبعد عن مركز هيكل السندان من الزاوية الواحدة على مسافة متساوية من مركز هيكل السندان. في النموذج المفضل لهيكل السندان، تكون الزوايا الأربعة لهيكل السندان رباعي أضلاع، حيث تكون إحدى الزوايا أقرب إلى مركز رباعي الأضلاع وتكون الزوايا الثلاثة الأخرى على مسافة متساوية من مركز رباعي الأضلاع. ويجدد هذا شكلاً غير متماثل. ويتم تحديد مركز هيكل السندان باعتباره نقطة التقاء خطين مرسومين خلال زاويتين متقابلتين من هيكل السندان. يتيح هذا الشكل لهيكل السندان أفضل تطابق مع محيط الحاوية المكونة جزئياً بينما يتيح أيضاً ميزة تعويض أي تشوه صغير في فتحة الحاوية المكونة جزئياً.

الوصف المختصر للأشكال

يتم الآن وصف نماذج الاختراع الحالي، على سبيل المثال لا الحصر، بالإشارة إلى الأشكال المرفقة، وفيها :

شكل 1 عبارة عن مسقط أفقي لحاوية فارغة،

شكل 2 عبارة عن شكل منظوري لحاوية مبرشمة ومعبأة مكونة من الحاوية الفارغة،

شكل 3 عبارة عن شكل منظوري من أعلى جهاز سندان،

شكل 4 عبارة عن منظر من أسفل جهاز السندان،

شكل 5 عبارة عن منظر مكبّر من أسفل جهاز السندان،

شكل 6 عبارة عن منظر جانبي لجهاز السندان وحاوية مكونة جزئياً،

شكل 7 عبارة عن منظر من أسفل جهاز السندان والحاوية المكوّنة جزئياً، و

شكل 8 عبارة عن منظر من أسفل في نموذجين آخرين لجهاز السندان.

الوصف التفصيلي

بالإشارة إلى شكل 1، تتكون الحاوية الفارغة من رقيقة تتكون من طبقة رقيقة كرتونية على الأقل والطبقات الأقرب إلى الداخل والأقرب إلى الخارج من مواد تتلدن بالحرارة حاجزة للرطوبة (مع إمكانية إدخال طبقة حاجزة للأكسجين مثل رقيقة ألومنيوم بين الرقيقة وطبقة المواد التي تتلدن بالحرارة الداخلية) ويتم استخدام الحاوية 4 المكونة منها المبينة في شكل 2 لتعبئة السوائل، على 5 سبيل المثال اللبن أو عصير الفاكهة. تتكون الحاوية الفارغة 2 من أربع لوحات فرعية للهيكل P1 إلى P4 مع لوحة برشمة خامسة P5، محاطة بخطوط إضعاف سابقة التكوين في صورة الحزوز S1 إلى S4 بينها.

وتكون اللوحات الفرعية للهيكل P1 إلى P4 محاطة عند حوافها السفلية بخطوط إضعاف أخرى في صورة الحزوز S5 إلى S8 ومن ثم يتم فصلها عن صف من لوحات السدادات الطرفية السفلية P6 إلى P9. كذلك تكون لوحات الهيكل الفرعية P1 إلى P4 محاطة عند حوافها العلوية بخطوط إضعاف أخرى في صورة الحزوز S9 إلى S12 ومن ثم يتم فصلها عن صف من اللوحات الرفعية العلوية السادة P10 إلى P13. وتكون اللوحات P10 و P12 رباعية الزوايا وتكون لوحات سقف رباعية الزوايا مقابلة في حاوية ذات قمة مسنمة 4، بينما تكون اللوحات الفرعية P11 و P13 رباعية الزوايا ويتم تقسيم كل منها بحزوز مائلة مقابلة إلى لوحات ثلاثة دون الفرعية مثلثة إلى حد كبير. 15

ويكون صف اللوحات السادة العلوية P10 إلى P13 محاطاً في حوافه العلوية بصف من لوحات البرشمة العلوية P14 إلى P17 لتكوين زعنفة برشام 6 للكرتونة 4. بالإضافة إلى ذلك، يتم تثبيت تركيبة صنوبر سكب 8 خارج أو داخل رقيقة الوحة الفرعية P12 عبر أو من خلال عقدة إضعاف

تبدأ عملية تحويل الحاوية الفارغة 2 الواردة في شكل 1 إلى الحاوية الواردة في شكل 2 ببرشمة اللوحة الخامسة P5 بالسطح الداخلي للوحة P1 والطبي بامتداد الحز S2 لتكوين جلبه حاوية مسطحة مفتوحة من الطرفين. حينئذ يتم تحميل جلب الحاويات المسطحة في آلة تعبئة، يطلق عليها في المعتاد آلة التشكيل والتعبئة والبرشمة. تشتمل آلة التعبئة على مجموعة من الشياقات المثبتة في مشترك دوار يتم تدويره على خطوات حول محوره. يتم توزيع الشياقات متساوية الزوايا حول المحور، وفي المقابل تستقبل جلب الحاويات المفتوحة؛ ويكون بالجلب بدورها لوحات السدادات الطرفية السفلية مطوية؛ وتحتوي بدورها على مكبس طرفي ساخن على السطح الخارجي للسدادات الطرفية السفلية، لبرشمة لوحات السدادات الطرفية السفلية معاً بالحرارة والضغط؛ حيث يتم تبريد السدادات الطرفية السفلية المرشمة على الشياقات ومن ثم تتم إزالة جلب الحاويات، التي تكون الآن مغلقة في أحد الطرفين، من الشياقات إلى جيوب سير مستقيم.

لإغلاق اللوحات الفرعية السادة العلوية P10 إلى P13 وبرشمتها لتكوين سداة طرفية قمية، يجب فصل الحزوز التي على هذه اللوحات P10 إلى P13 وبجوارها أو تنشيطها لتسهيل إتمام عملية البرشمة. يتم فصل الحزوز S9 إلى S12 للمساعدة في تكوين اللوحات الفرعية السادة العلوية. ويتم فصل الحزوز S9 إلى S12 بمساعدة جهاز سندان التشكيل 10 المبين في شكل 3 (بالنظر من أعلى وشكل 4 (من أسفل)).

بالإشارة إلى شكلي 3 و4، يشتمل جهاز السندان 10 على كتيفة 12 للتوصيل في أحد الطرفين إلى آلة التعبئة بواسطة مسمار تثبيت أو ما إلى ذلك. في الطرف المقابل من الكتيفة 12 يوجد هيكل سندان صلب 14.

يشتمل جهاز السندان 10 على كتيفة 12 وهيكل سندان 14 متصل بأحد طرفي الكتيفة 12. يشتمل هيكل السندان 14 على أربع زوايا C1 إلى C4 (انظر شكل 4) حيث تكون المسافة بين

زوج من الزوايا المتقابلة قطرياً C1 و C3 أقل من المسافة بين الزوج الآخر من الزوايا المتقابلة قطرياً C2 و C4، وتوجد الزاوية C1 في موضع أقرب إلى مركز هيكل السندان 14 من الزوايا الثلاثة الأخرى C2 إلى C4. ويكون هيكل السندان 14 غير متماثل بالنسبة لمحيط الهيكل 14 المحدد بالزوايا الأربعة C1 إلى C4. تكمن الزوايا الأربعة C1 إلى C4 في نفس المستوى، وهو مستوى أفقي، أثناء استخدام جهاز السندان 10.

5

يظهر شكل 3 شكلاً منظورياً لجهاز السندان 10 حين ينظر إليه من أعلى. تصل الكتيفة 12 في أحد الطرفين إلى آلة التعبئة التي تعمل على تكوين، تعبئة وبرشمة الحاويات المكونة جزئياً وتصل في الطرف الآخر بهيكل السندان 14، مما يؤدي إلى فصل الحزوز المختلفة التي يتم استخدامها عند تكون السدادة القمية وبرشمتها بعد تعبئة الحاوية المكونة جزئياً. يتكون هيكل السندان 14 على شكل حرف H ليتبع بوجه عام الشكل المربع الذي يتكون بفتحة الحاوية المكونة جزئياً، باستثناء أن هيكل السندان 14 يكون فعلياً غير متماثل الشكل، وهو ما يتم وصفه بتفصيل أكبر أدناه، بالإشارة بشكل خاص لشكلي 4 و 5.

10

ويكون هيكل السندان 14 ذا تصميم غير متماثل لتعويض أي شكل غير مربع على نحو طفيف في فتحة الحاوية المكونة جزئياً التي يتم إدخال هيكل السندان 14 فعلياً. ولأن الحاوية المكونة جزئياً قد تكونت من مادة غفل مسطحة 2 تم طيها وبرشمتها في جلبة، بحيث يكون القاع مبرشماً جاهزاً لاستقبال المحتويات، وتميل الجلبة نحو الشكل المعين على نحو طفيف، بدلاً من شكل المربع الحقيقي. وعلى هذا النحو يكون هيكل السندان 14 على شكل حرف H غير مربع على نحو طفيف لضمان توافق هيكل السندان 14 في الفتحة غير المربعة بدون احتمال اصطدام الجلبة المبرشمة.

15

- يظهر شكل 4 منظرًا لجهاز سندان 10 من أسفل، حيث يبين بوضوح تكوين هيكل السندان 14 من أسفل. ويكون هيكل السندان 14 على شكل حرف H وتتصل الكتيبة 12 بهيكل السندان 14 في منطقة مركزية من هيكل السندان 14. يتصل زوج أول من الزوايا المتجاورة C2 و C3 بهيكل السندان 14 بشكل مباشر بحافة أولى مستقيمة إلى حد كبير E1. ويتصل زوج ثان من الزوايا المتجاورة C1 و C4 لهيكل السندان 14 بشكل مباشر بحافة ثانية E2، وتكون مستقيمة بامتداد معظم طولها، لكنه يتكون من حافتين مستقيمتين بزواوية منفرجة كبيرة (تقريباً 180 درجة) بينهما. وتكون الحافتان المتقابلتان E1 و E2 متوازيتين بطول الأجزاء التي تكون أجزاءهما المركزية وفي المناطق من المركز إلى الزوايا المقابلة C3 و C4. وتتكون الحافة E2 بواسطة خطين مستقيمين يكونان زاوية منفرجة.
- ويكون طول الحافة الأولى E1 التي تصل بشكل مباشر الزوج الأول من الزوايا المتجاورة C2 و C3 بهيكل السندان أكبر من طول الحافة الثانية E2 التي تصل بشكل مباشر الزوج الثاني من الزوايا المتجاورة C1 و C4 بهيكل السندان 14. يتيح هذا الفرق في الطول عدم التماثل في تصميم هيكل السندان 14 ويضمن أن تكون المسافة بين الزوايا C1 و C3 أقل من المسافة بين الزوايا C2 و C4، مما يؤدي إلى شكل غير مربع بشكل طفيف جداً في التصميم الإجمالي لهيكل السندان 14 حين ينظر إليه من أسفل، كما في شكل 4.
- المسافة A من الزاوية C1 إلى C4 أقل من المسافة B من الزاوية C2 إلى C3 والمسافة X أقل من المسافة Y المناظرة على كل من الزوايا الفردية. وتكون الزاوية C1 أقرب إلى مركز هيكل السندان 14 من كل من الزوايا الأخرى C2 إلى C4. يمنح هذا بشكل فعال تصميم هيكل السندان 14 (بالنسبة لموقع الزوايا الأربعة C1 إلى C4) شكلاً شبيهاً بالمعين وليس مربعاً حقيقياً، ويعوض عدم التماثل هذا أي انحراف في فتحة الحاوية المكونة جزئياً حين تكون تلك الحاوية في صورة جلبة قبل فصل لوحات التكوين العلوية في مرحلة ما قبل الفصل. يمكن الإشارة إلى توليفة المسافات المبينة

في شكل 4 باسم XYYY، بحافة قصيرة وثلاث حواف أطول. وتعتبر التوليفات الأخرى للمسافة الممكنة، طالما أن عدم التماثل الإجمالي لهيكل السندان 14 كما هو.

يوضح شكل 5 بوضوح أكبر الخاصية الفيزيائية لهيكل السندان 14 بالنسبة للزاوية C1 الأقرب إلى مركز هيكل السندان 14 من كل من الزوايا الأخرى C2 إلى C4. وتكون الزوايا الثلاثة C2 إلى C4 أبعد من مركز هيكل السندان 14 مقارنة بالزاوية C1 جميعاً على مسافة متساوية من مركز هيكل السندان. تكوّن الزوايا الأربعة C1 إلى C4 بهيكل السندان 14 رباعي أضلاع، حيث تكون الزاوية C1 الأقرب إلى مركز رباعي الأضلاع والزوايا الثلاثة الأخرى C2 إلى C4 على مسافة متساوية من مركز رباعي الأضلاع. يحدد هذا شكلاً غير متماثل. ويتم تحديد مركز هيكل السندان 14 كنقطة تلاقي الخطين المرسومين خلال الزوايا المتقابلة لهيكل السندان 14. يتيح هذا الشكل لهيكل السندان 14 أفضل توافق مع محيط الحاوية المكونة جزئياً بينما يتم أيضاً توفير ميزة تتمثل في تعويض أي تشوه صغير في شكل فتحة الحاوية المكونة جزئياً.

يظهر شكل 6 منظراً جانبياً لجهاز السندان 10 في وضع الاستعداد للإنزال داخل حاوية مكونة جزئياً 16. يتم إنزال جهاز سندان التكوين في منطقة السدادة العلوية مفتوحة الطرف 18 من الحاوية المكونة جزئياً 16 إلى موضع بمحاذاة حوز قسم السدادة العلوية. تستقبل آلة التعليب عند هذه النقطة الحاوية المكونة جزئياً 16، وتُدخل في فتحة 18 من السدادة الطرفية جهاز السندان 10 وتضغط خارجياً على السدادة الطرفية للحاوية المكونة جزئياً 16. تعمل الكثيفة 12 على تركيب هيكل السندان 14 بجهاز السندان 10، ويتم استخدام هيكل السندان 14 لتوفير سطح داخلياً في الحاوية المكونة جزئياً 16 يتم الضغط عليه في خطوة التكوين هذه.

يظهر شكل 7 قاعدة هيكل السندان 14 بجهاز السندان، في حاوية مكونة جزئياً 18. هنا يتم إظهار الجلبة التي تكون الحاوية المكونة جزئياً 18 في ترتيب معين الشكل، مكبراً لإظهار أثر ميل

الجلبة إلى الارتداد إلى شكل المعين بدلاً من البقاء بالشكل المربع الحقيقي. يقلل عدم تماثل هيكل السندان 14 احتمال اصطدام هيكل السندان 14 بالحاوية المكونة جزئياً 18 مع إنزال هيكل السندان 14 في الحاوية المكونة جزئياً 18 كجزء من خطوة فصل القمة والتكوين في تصنيع الحاوية النهائية 4 بشكل 2.

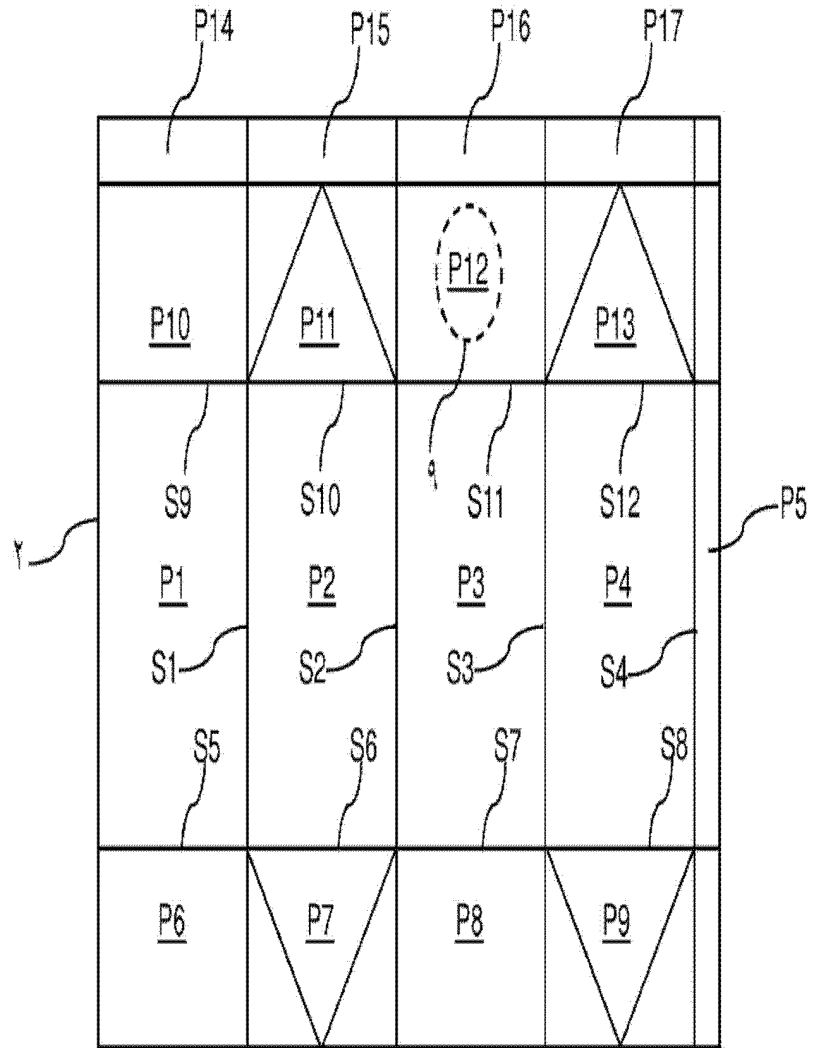
- 5 شكل 8 يظهر نموذجين آخرين لجهاز السندان 10، ويتم توضيحهما من أسفل لتوضيح شكل هيكل السندان 14. يتسم جهاز السندان الأول 10 المبين في الشكل بهيكل 14 على شكل حرف X ويتسم جهاز السندان الثاني 10 المبين في الشكل بهيكل 14 على شكل حرف U. في كلا النموذجين البديلين، يضم جهاز السندان 10 كتيفة 12 تثبت هيكل السندان 14، كما في شكل 5، على سبيل المثال. وفي كل من هيكل السندان البديلين 14 يتم الحفاظ على عدم التماثل، حيث تكون إحدى المسافات القطرية من زاوية إلى زاوية أقل من المسافة القطرية الأخرى من زاوية إلى زاوية، وتكون إحدى الزوايا أقرب إلى مركز هيكل السندان 14 من الزوايا الثلاثة الأخرى، والتي تكون جميعاً على مسافة متساوية من مركز هيكل السندان 14. كما سبق، تكون الزوايا الأربعة لهياكل السندان 14 في نفس المستوى، حيث يكون أفقياً أثناء فصل القمة.

عناصر الحماية

- 1 -1 جهاز سندان (10) للإدخال في سداة طرفية لحاوية مكونة جزئياً (16)، حيث يشتمل
2 جهاز السندان (10) على :
- 3 * كتيفة (12)، و
- 4 * هيكل سندان (14) متصل بأحد طرفي الكتيفة (12)، ويشتمل هيكل السندان (14)
5 على أربع زوايا (C1 - C4)، وتكون المسافة بين زوج من الزوايا المتقابلة قطرياً (C1، C3) أقل
6 من المسافة بين الزوج الآخر من الزوايا المتقابلة قطرياً (C2، C4)، حيث تتسم إحدى الزوايا
7 (C1) بأنها أقرب إلى مركز هيكل السندان (14) من كل من الزوايا الثلاثة الأخرى (C2، C3،
8 C4).
- 1 -2 جهاز سندان وفقاً لعنصر الحماية رقم 1، حيث يكون هيكل السندان (14) على شكل
2 حرف H وتكون الكتيفة (12) متصلة بهيكل السندان (14) في منطقة مركزية من هيكل
3 السندان (14).
- 1 -3 جهاز سندان وفقاً لعنصر الحماية رقم 1 أو 2، حيث يتصل زوج أول من الزوايا المتجاورة
2 (C3، C2) لهيكل السندان (14) بشكل مباشر بحافة أولى مستقيمة إلى حد كبير (E1).
- 1 -4 جهاز سندان وفقاً لعنصر الحماية رقم 1، 2 أو 3، حيث يتصل زوج ثان من الزوايا
2 المتجاورة (C1، C4) لهيكل السندان (14) بشكل مباشر بحافة ثانية (E2).
- 1 -5 جهاز سندان وفقاً لعنصري الحماية رقمي 3 و4، حيث يكون طول الحافة الأولى (E1)
2 التي تصل بشكل مباشر الزوج الأول من الزوايا المتجاورة (C2، C3) بهيكل السندان (14)
3 أكبر من طول الحافة الثانية (E2) التي تصل بشكل مباشر الزوج الثاني من الزوايا المتجاورة
4 (C1، C4) بهيكل السندان (14).
- 1 -6 جهاز سندان وفقاً لأي من عناصر الحماية السابقة، حيث تكون الزوايا الثلاثة (C2، C3،

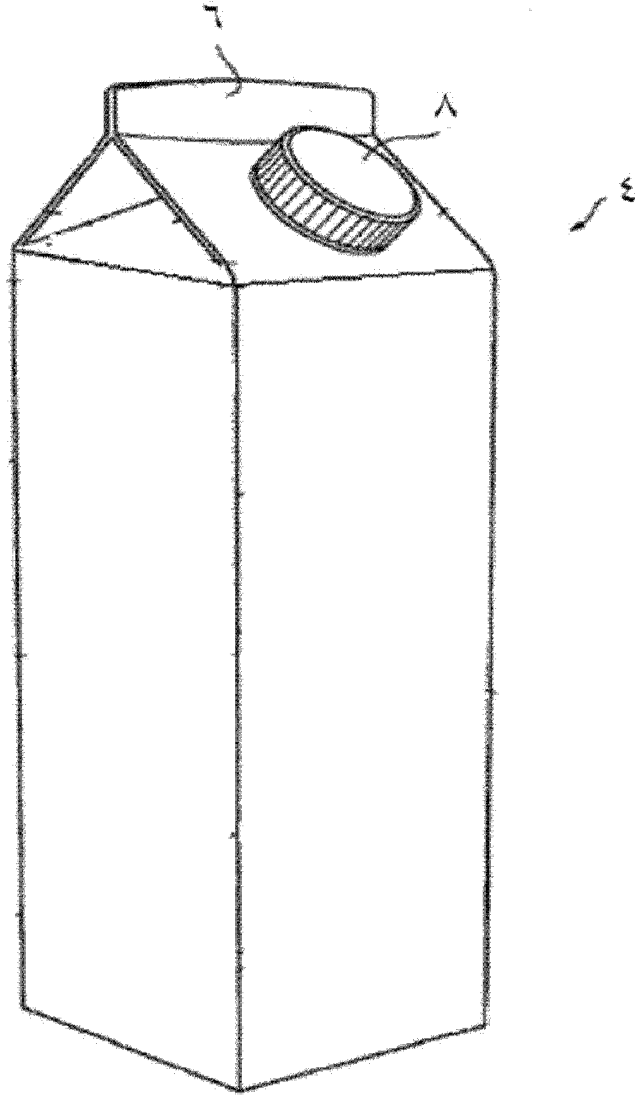
- 2 (C4) الأبعد من مركز هيكل السندان (14) مقارنة بالزاوية (C1) جميعاً على مسافة متساوية
3 من مركز هيكل السندان (14).
- 1 7- طريقة لتكوين سدادة طرفية لحاوية مكونة جزئياً (16)، حيث تشتمل الطريقة على
2 الخطوات التالية :
- 3 * استقبال الحاوية المكونة جزئياً (16)،
- 4 * إدخال في فتحة السدادة الطرفية جهاز سندان (10) يشتمل على كتيفة (12)، وهيكل
5 سندان (14) متصل بأحد طرفي الكتيفة (12)، ويشتمل هيكل السندان (14) على أربع
6 زوايا (C1 - C4)، وتكون المسافة بين زوج من الزوايا المتقابلة قطرياً (C1، C3) أقل من المسافة
7 بين الزوج الآخر من الزوايا المتقابلة قطرياً (C2، C4)، حيث تكون الزاوية (C1) أقرب إلى مركز
8 هيكل السندان (14) من كل من الزوايا الثلاثة الأخرى (C2، C3، C4)، و
9 * الضغط خارجياً على السدادة الطرفية للحاوية المكونة جزئياً (16).
- 1 8- طريقة وفقاً لعنصر الحماية رقم 7، حيث يكون هيكل السندان (14) على شكل حرف
2 H وتتصل الكتيفة (12) بهيكل السندان (14) في منطقة مركزية من هيكل السندان (14).
- 1 9- طريقة وفقاً لعنصر الحماية رقم 7 أو 8، حيث يتصل زوج أول من الزوايا المتجاورة (C2،
2 C3) بهيكل السندان (14) بشكل مباشر بواسطة حافة أولى مستقيمة إلى حد كبير (E1).
- 1 10- طريقة وفقاً لعنصر الحماية رقم 7، 8 أو 9، حيث يتصل زوج ثان من الزوايا المتجاورة
2 (C1، C4) بهيكل السندان (14) بشكل مباشر بواسطة حافة ثانية (E2).
- 1 11- طريقة وفقاً لعنصري الحماية رقمي 9 و10، حيث يكون طول الحافة الأولى (E1) التي
2 تصل بشكل مباشر الزوج الأول من الزوايا المتجاورة (C2، C3) بهيكل السندان (14) أكبر
3 من طول الحافة الثانية (E2) التي تصل بشكل مباشر الزوج الثاني من الزوايا المتجاورة (C1،
4 C4) بهيكل السندان (14).

- 1 12- طريقة وفقاً لأي من عناصر الحماية أرقام 7 إلى 11، حيث تكون الزوايا الثلاثة (C2)،
- 2 (C4،C3) الأبعد من مركز هيكل السندان (14) مقارنة بالزاوية الواحدة (C1) على مسافة
- 3 متساوية من مركز هيكل السندان (14).



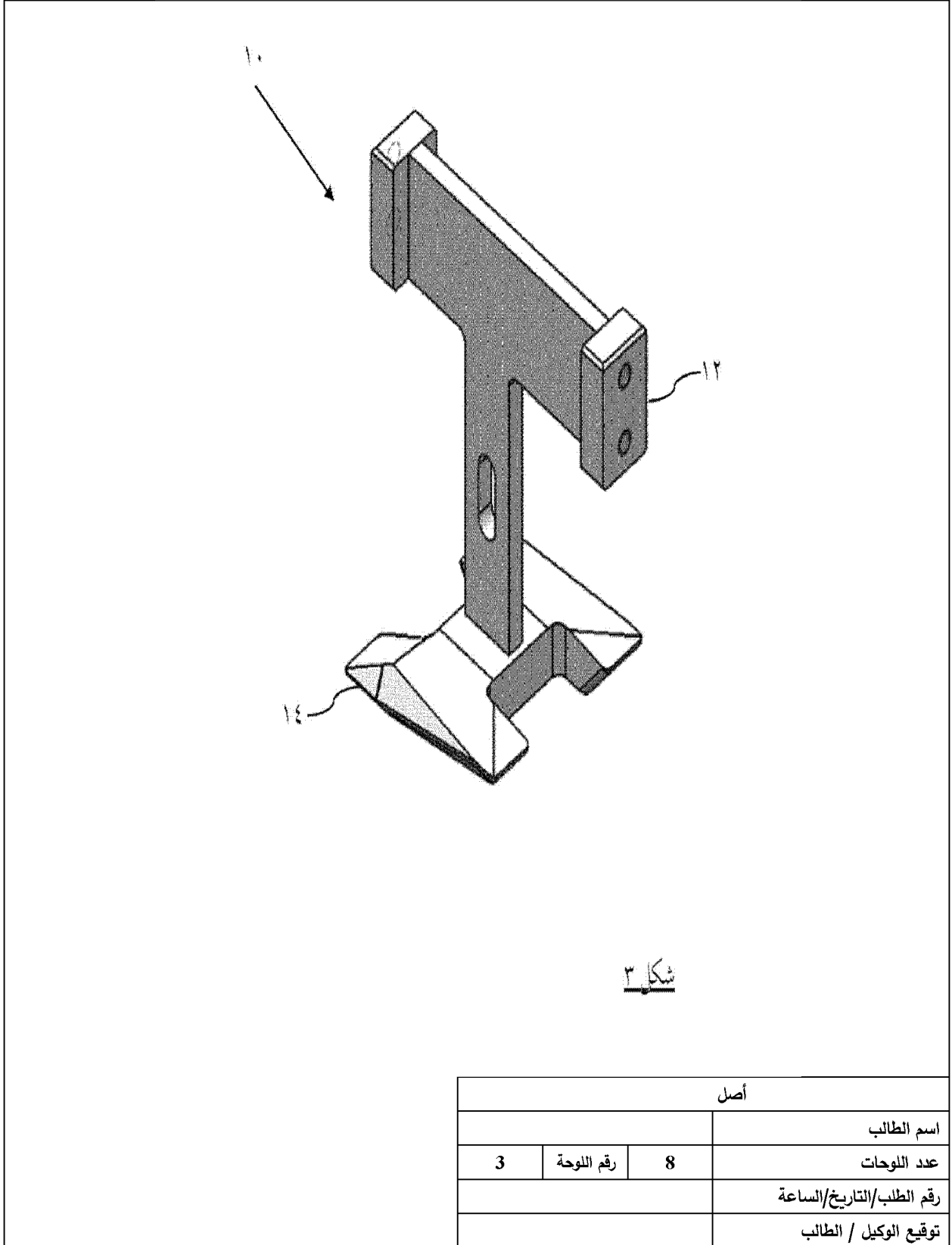
شكل 1

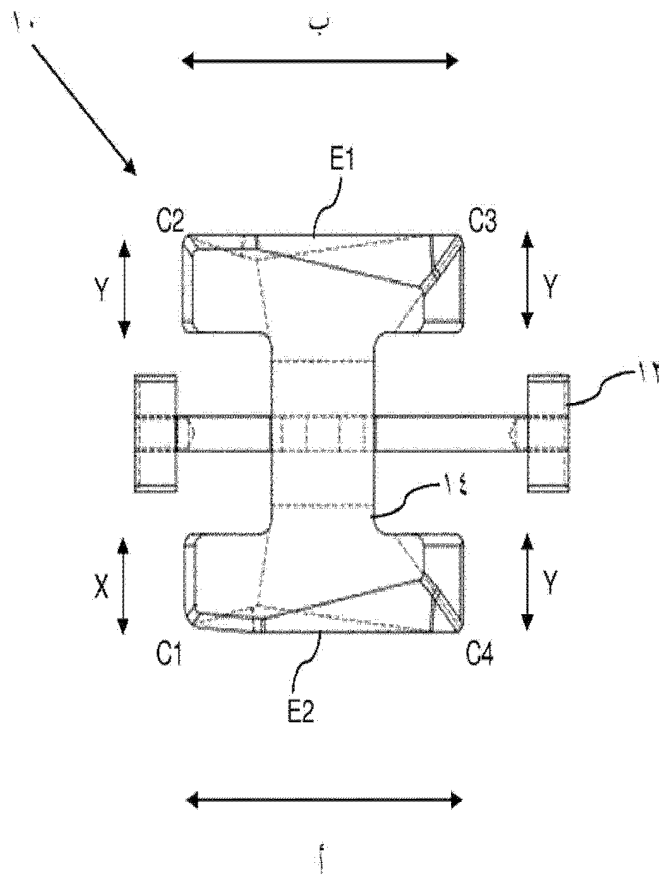
أصل		
		اسم الطالب
1	رقم اللوحة	8
		رقم الطلب/التاريخ/الساعة
		توقيع الوكيل / الطالب



شكل ٢

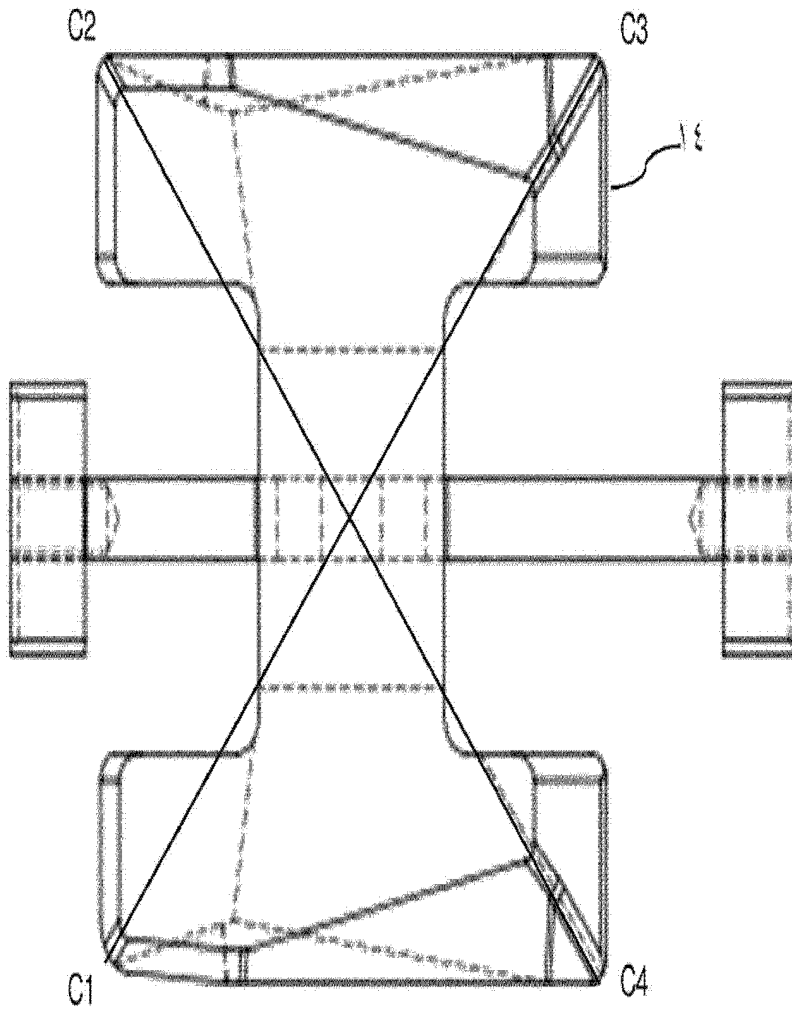
أصل		
اسم الطالب		
2	رقم اللوحة	8
رقم الطلب/التاريخ/الساعة		
توقيع الوكيل / الطالب		





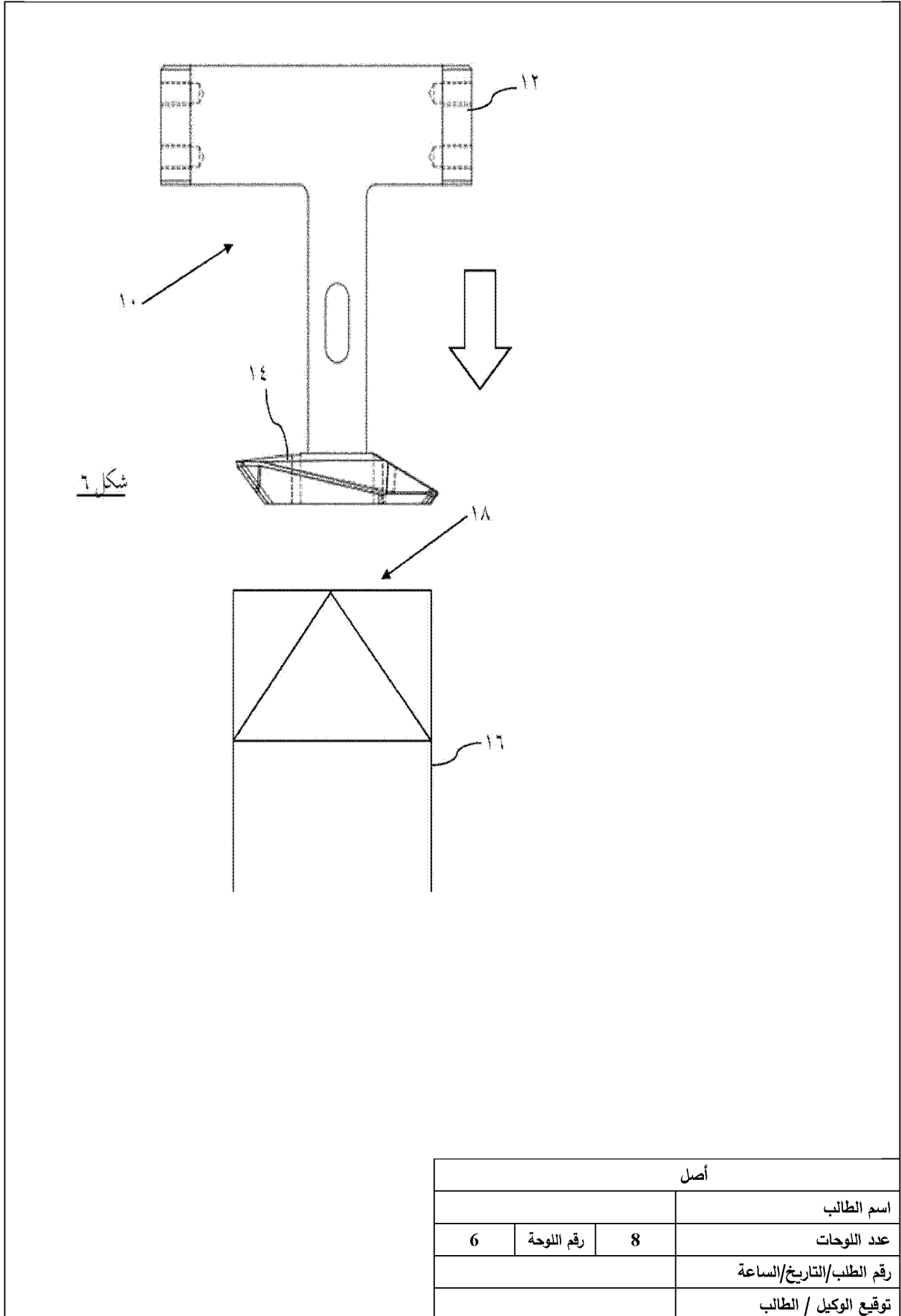
شكل ٤

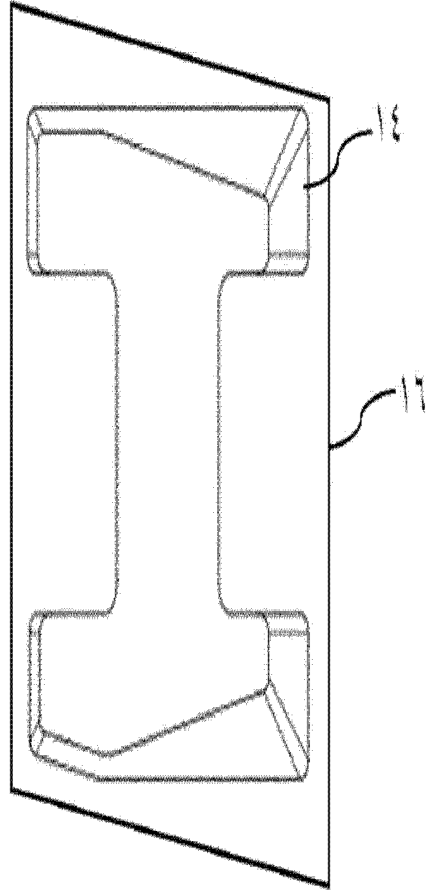
أصل		
اسم الطالب		
4	رقم اللوحة	8
عدد اللوحات		
رقم الطلب/التاريخ/الساعة		
توقيع الوكيل / الطالب		



شكل ٥

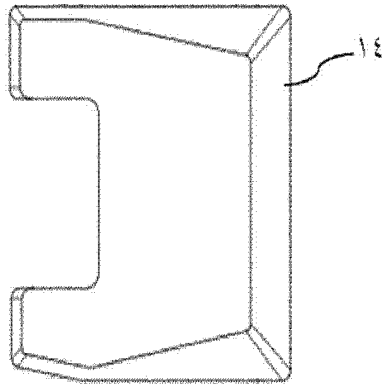
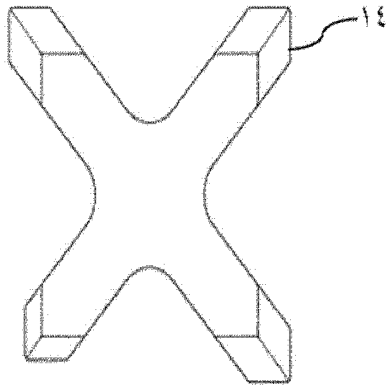
أصل		
		اسم الطالب
5	رقم اللوحة	8
		رقم الطلب/التاريخ/الساعة
		توقيع الوكيل / الطالب





شكل ٧

أصل		
		اسم الطالب
7	رقم اللوحة	8
		عدد اللوحات
		رقم الطلب/التاريخ/الساعة
		توقيع الوكيل / الطالب



شكا A

أصل		
		اسم الطالب
8	رقم اللوحة	8
		عدد اللوحات
		رقم الطلب/التاريخ/الساعة
		توقيع الوكيل / الطالب



**RAPPORT DE RECHERCHE
AVEC OPINION SUR LA BREVETABILITE**
(Conformément aux articles 43 et 43.2 de la loi 17-97 relative à la
protection de la propriété industrielle telle que modifiée et complétée
par la loi 23-13)

Renseignements relatifs à la demande	
N° de la demande : 44182	Date de dépôt : 04/07/2017
Déposant : ELOPAK AS	Date d'entrée en phase nationale : 07/12/2018
Date de priorité: 05/07/2016	
Intitulé de l'invention : DISPOSITIF D'ENCLUME	
Le présent document est le rapport de recherche avec opinion sur la brevetabilité établi par l'OMPIC conformément aux articles 43 et 43.2, et notifié au déposant conformément à l'article 43.1 de la loi 17-97 relative à la protection de la propriété industrielle telle que modifiée et complétée par la loi 23-13.	
Les documents brevets cités dans le rapport de recherche sont téléchargeables à partir du site http://worldwide.espacenet.com , et les documents non brevets sont joints au présent document, s'il y en a lieu.	
Le présent rapport contient des indications relatives aux éléments suivants :	
Partie 1 : Considérations générales	
<input checked="" type="checkbox"/> Cadre 1 : Base du présent rapport	
<input type="checkbox"/> Cadre 2 : Priorité	
<input type="checkbox"/> Cadre 3 : Titre et/ou Abrégé tel qu'ils sont définitivement arrêtés	
Partie 2 : Rapport de recherche	
Partie 3 : Opinion sur la brevetabilité	
<input type="checkbox"/> Cadre 4 : Remarques de forme et de clarté	
<input type="checkbox"/> Cadre 5 : Défaut d'unité d'invention	
<input type="checkbox"/> Cadre 6 : Observations à propos de certaines revendications exclues de la brevetabilité	
<input checked="" type="checkbox"/> Cadre 7 : Déclaration motivée quant à la Nouveauté, l'Activité Inventive et l'Application Industrielle	
Examineur: L. BELCAID	Date d'établissement du rapport : 08/02/2019
Téléphone: 212 5 22 58 64 14/00	

Partie 1 : Considérations générales**Cadre 1 : base du présent rapport**

Les pièces suivantes de la demande servent de base à l'établissement du présent rapport :

- Description
11 Pages
- Revendications
12
- Planches de dessin
8 Pages

Partie 2 : Rapport de recherche

Classement de l'objet de la demande :

CIB : B65B7/18, B65B3/02

CPC : B65B3/025

Plateformes et bases de données électroniques de recherche :

EPOQUENET, WPI, ORBIT

Catégorie*	Documents cités avec, le cas échéant, l'indication des passages pertinents	N° des revendications visées
A	US2969002 ; GUNTHER MEYER-JAGENBERG; 1961-01-24 <i>Colonne 2, lignes 27-71; figures 1-2</i>	1-12
A	WO2015067661; ELOPAK SYSTEMS; 2015-05-14 <i>Tout le document</i>	1-12
A	EP0597355 ; TETRA LAVAL HOLDINGS & FINANCE [CH] ; 1994-05-18 <i>Colonne 6, ligne 31 - colonne 7, ligne 33; figures 3-5</i>	1-12

***Catégories spéciales de documents cités :**

-« X » document particulièrement pertinent ; l'invention revendiquée ne peut être considérée comme nouvelle ou comme impliquant une activité inventive par rapport au document considéré isolément

-« Y » document particulièrement pertinent ; l'invention revendiquée ne peut être considérée comme impliquant une activité inventive lorsque le document est associé à un ou plusieurs autres documents de même nature, cette combinaison étant évidente pour une personne du métier

-« A » document définissant l'état général de la technique, non considéré comme particulièrement pertinent

-« P » documents intercalaires ; Les documents dont la date de publication est située entre la date de dépôt de la demande examinée et la date de priorité revendiquée ou la priorité la plus ancienne s'il y en a plusieurs

-« E » Éventuelles demandes de brevet interférentes. Tout document de brevet ayant une date de dépôt ou de priorité antérieure à la date de dépôt de la demande faisant l'objet de la recherche (et non à la date de priorité), mais publié postérieurement à cette date et dont le contenu constituerait un état de la technique pertinent pour la nouveauté

Partie 3 : Opinion sur la brevetabilité**Cadre 7 : Déclaration motivée quant à la Nouveauté, l'Activité Inventive et l'Application Industrielle**

Nouveauté	Revendications 1-12 Revendications aucune	Oui Non
Activité inventive	Revendications 1-12 Revendications aucune	Oui Non
Application Industrielle	Revendications 1-12 Revendications aucune	Oui Non

Il est fait référence aux documents suivants. Les numéros d'ordre qui leur sont attribués ci-après seront utilisés dans toute la suite de la procédure

D1 : US3266210

1. Nouveauté

Aucun des documents de l'état de l'art ne divulgue un dispositif d'enclume comportant toutes les caractéristiques techniques des revendications 1-6. Egalement, aucun des documents de l'état de l'art ne divulgue un procédé de formation d'une fermeture d'extrémité d'un conteneur partiellement formé comportant les caractéristiques des revendications 7-12. Par conséquent, l'objet des revendications 1-12 est nouveau conformément à l'article 26 de la loi 17-97 telle que modifiée et complétée par la loi 23-13.

2. Activité inventive

2.1- Le document D1, qui est considéré comme l'état de la technique le plus proche de l'objet de la revendication 1, divulgue(les références entre parenthèses s'appliquent au document D1) :

Un dispositif d'enclume (1) destiné à être inséré dans une fermeture d'extrémité d'un récipient partiellement formé (5), et comprenant:

- Un support (2), et un corps d'enclume (4,17, 18) relié à une extrémité du support (2),

L'objet de la revendication 1 diffère de D1 en ce que le présent corps d'enclume comprend quatre coins, la distance entre une paire de coins diagonalement opposés étant inférieure à la distance entre l'autre paire de coins opposés diagonalement , et qu'un coin est plus proche du centre du corps d'enclume que chacun des trois autres coins .

Le problème que la présente invention se propose de résoudre peut donc être considéré comme éviter qu'une enclume se coince dans le récipient à former.

La solution proposée dans la revendication 1 de la présente demande est considérée comme impliquant une activité inventive au sens de l'article 28 de la loi 17-97 telle que

modifiée et complétée par la loi 23-13. En effet, cette conception de l'enclume présente l'avantage que la forme asymétrique du corps de l'enclume peut être parfaitement ajustée dans l'extrémité supérieure ouverte d'un conteneur partiellement formé avec un risque réduit de se coincer sur les côtés droits du conteneur partiellement formé. Cette solution n'est pas connue dans l'état de la technique disponible et n'en découle pas d'une façon évidente.

2.2- Le même raisonnement s'applique à l'objet des revendications 2-12 qui satisfait également aux exigences de l'activité inventive conformément à l'article 28 de la loi 17-97 telle que modifiée et complétée par la loi 23-13.

3. Application industrielle

L'objet de la présente invention est susceptible d'application industrielle au sens de l'article 29 de la loi 17-97 telle que modifiée et complétée par la loi 23-13, parce qu'il présente une utilité déterminée, probante et crédible.