

(12) BREVET D'INVENTION

(11) N° de publication :
MA 43598 A1

(51) Cl. internationale :
B62B 5/02

(43) Date de publication :
30.04.2020

(21) N° Dépôt :
43598

(22) Date de Dépôt :
26.10.2018

(71) Demandeur(s) :
**Université internationale de Rabat, PARC TECNOPOLIS RABAT-SHORE CAMPUS
UNIVERSITAIRE UIR ROCADE RABAT-SALE 11100 (MA)**

(72) Inventeur(s) :
EI ouahabi Mohamed ; Ghogho Mounir ; ABDELKHALEK Nouaman

(74) Mandataire :
BOUYA Mohsine

(54) Titre : **Dispositif de propulsion électrique pour les chaises roulantes manuelles**

(57) Abrégé : L'invention concerne un dispositif d'accessibilité pour les personnes à mobilité réduite. Ce dispositif est caractérisé en ce qu'il permet la propulsion électrique pour les chaises roulantes manuelles à travers un système à vis sans fin. Cette invention permet d'assurer une mobilité efficace et stable pour l'utilisateur.

Abrégé :

L'invention concerne un dispositif d'accessibilité pour les personnes à mobilité réduite. Ce dispositif est caractérisé en ce qu'il permet la propulsion électrique pour les chaises roulantes manuelles à travers un système à vis sans fin. Cette invention permet d'assurer une mobilité efficace et stable pour l'utilisateur.

Description :

Dispositif de propulsion électrique pour les chaises roulantes manuelles

Domaine Technique :

[001] La présente invention concerne le domaine de l'aide à la mobilité, et ou transport des personnes ayant des difficultés dans leur déplacements au quotidien du fait de leur handicap ou impossibilité à se déplacer sans difficultés. Plus particulièrement cette invention concerne les appareils électriques d'accessibilité.

Technique antérieure :

[002] Trottoir de vingt centimètres, escaliers interminables, absence de rampe... Les personnes en fauteuil roulant ont souvent bien du mal à circuler dans les lieux qui ne leur sont pas adaptés.

[003] Il est connu que plusieurs solutions visent à améliorer la mobilité de cette catégorie de personnes en proposant des dispositifs montes escaliers permettant de se déplacer entre deux niveaux d'immeuble. L'installation permanente d'un monte-escalier est une bonne alternative économique à la construction d'un ascenseur ou d'une plateforme élévatrice. **En** revanche, les modèles les plus répandus de ces dispositifs sont destiné aux personnes capables de s'asseoir et de se relever ensuite, or ce n'est pas toujours le cas.

[004] D'autres solutions plus sophistiqués tel que le fauteuil Scalevo , sont aidés de chenillettes, et permettent de gravir les obstacles. Il s'agit d'un engin électrique à deux roues équipé d'une chenillette en caoutchouc. Face aux marches, il déploie automatiquement sa chenillette rangée sous l'assise et monte les escaliers tout en maintenant une assise toujours horizontale en fonction du degré de la pente. Une fois l'obstacle franchi, la chenillette se range et le fauteuil reprend sa marche normale.

[005] Ce type d'appareils sont quelquefois très encombrants, et manquent d'efficacité dans certains types de terrains (escaliers enneigés par exemple ...)

Exposé de l'invention :

[006] La présente invention vise à pallier au inconvénients de l'état antérieur en proposant un dispositif d'accessibilité basé sur la propulsion à vis d'Archimède.

[007] En effet L'utilisation de la vis d'Archimède, comme moyen de propulsion est apparue dès les années 1920. Ces vis offrent la capacité de pouvoir aisément se déplacer sur plusieurs types de terrains.

[008] Le dispositif est caractérisé en ce qu'il est constitué d'une structure pliable qui s'adapte aux chaises roulantes manuelles, cette structure repose sur deux vis sans fin entraînées par deux moteurs. Les vis sans fin sont enrobées avec une matière qui donne une bonne adhérence au sol. Un système articulé permet le réglage d'inclinaison en fonction de la pente. L'assistant de la personne à mobilité réduite actionne le système au moment de l'utilisation à travers un bouton poussoir pour la mise en marche des moteurs. Ce qui permet de donner une propulsion à la chaise.

A la fin d'utilisation, ledit dispositif est plié et mis sur le dos de la chaise.

[009] Dans les dessins qui illustrent l'invention,

La FIGURE 1 est une vue du dispositif selon la présente invention

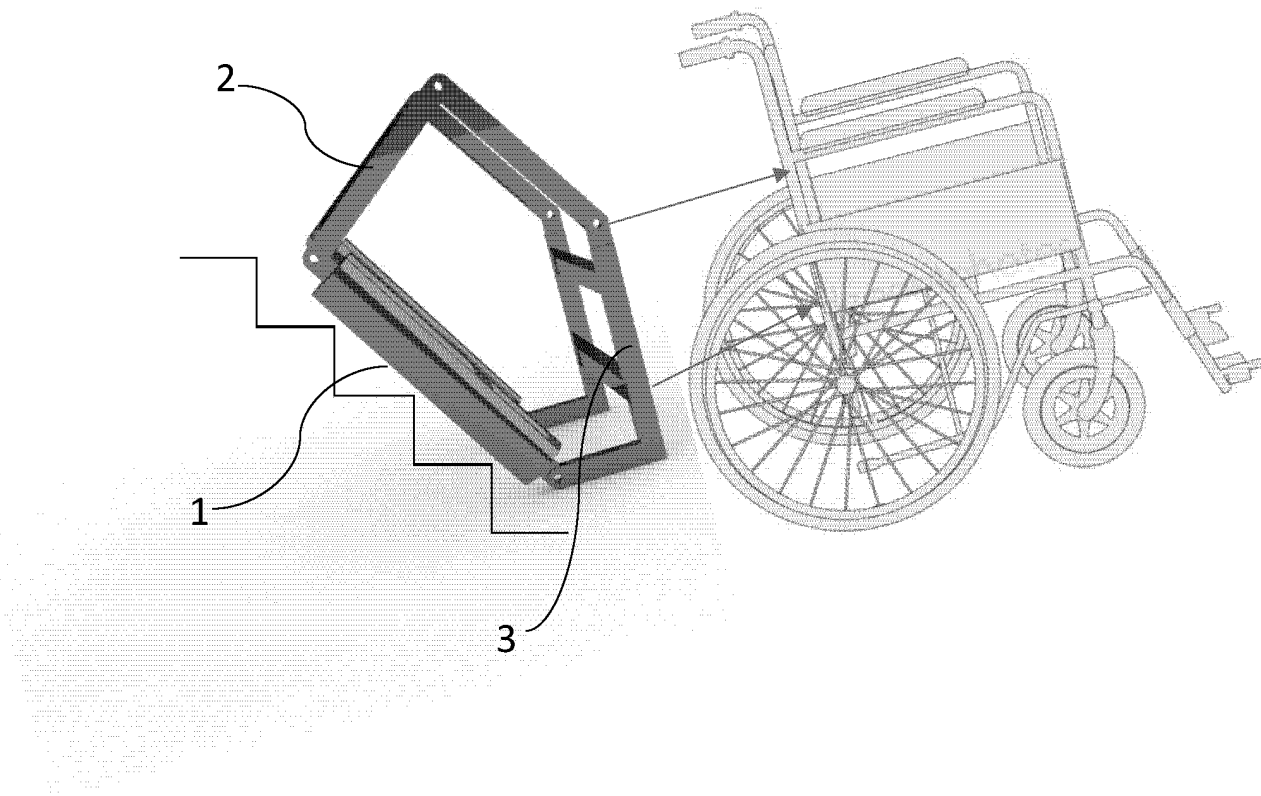
[010] En se référant aux dessins, on verra que le dispositif est constitué d'une structure pliable qui repose sur deux vis sans fin (1), un système pour le réglage de l'inclinaison (2), et une partie fixée sur le dos de la chaise roulante (3).

Revendications :

1. Dispositif de propulsion électrique pour les chaises roulantes manuelles caractérisé en ce qu'il est basé sur une propulsion par vis sans fin.
2. Dispositif de propulsion électrique pour les chaises roulantes manuelles selon la revendication 1 caractérisé en ce qu'il est constitué de deux vis sans fin, un système de réglage d'angle d'inclinaison
3. Dispositif de propulsion électrique pour les chaises roulantes manuelles selon la revendication 1 caractérisé en ce qu'il est pliable et fixé sur le dos de la chaise
4. Dispositif de propulsion électrique pour les chaises roulantes manuelles selon la revendication 1 caractérisé en ce que les deux vis sans fin sont enrobés par une matière en caoutchouc.
5. Dispositif de propulsion électrique pour les chaises roulantes manuelles selon la revendication 1 caractérisé en ce que l'assistant de la personne à mobilité réduite, actionne la rotation des deux vis sans fin à travers un bouton poussoir.

Dessins :

FIG 1





**RAPPORT DE RECHERCHE
AVEC OPINION SUR LA BREVETABILITE**
(Conformément aux articles 43 et 43.2 de la loi 17-97 relative à la
protection de la propriété industrielle telle que modifiée et complétée
par la loi 23-13)

Renseignements relatifs à la demande	
N° de la demande : 43598	Date de dépôt : 26/10/2018 ;
Déposant : Université internationale de Rabat	
Intitulé de l'invention : Dispositif de propulsion électrique pour les chaises roulantes manuelles	
Le présent document est le rapport de recherche avec opinion sur la brevetabilité établi par l'OMPIC conformément aux articles 43 et 43.2, et notifié au déposant conformément à l'article 43.1 de la loi 17-97 relative à la protection de la propriété industrielle telle que modifiée et complétée par la loi 23-13.	
Les documents brevets cités dans le rapport de recherche sont téléchargeables à partir du site http://worldwide.espacenet.com , et les documents non brevets sont joints au présent document, s'il y en a lieu.	
Le présent rapport contient des indications relatives aux éléments suivants :	
Partie 1 : Considérations générales	
<input checked="" type="checkbox"/> Cadre 1 : Base du présent rapport <input type="checkbox"/> Cadre 2 : Priorité <input type="checkbox"/> Cadre 3 : Titre et/ou Abrégé tel qu'ils sont définitivement arrêtés	
Partie 2 : Rapport de recherche	
Partie 3 : Opinion sur la brevetabilité	
<input checked="" type="checkbox"/> Cadre 4 : Remarques de forme et de clarté <input type="checkbox"/> Cadre 5 : Défaut d'unité d'invention <input type="checkbox"/> Cadre 6 : Observations à propos de certaines revendications exclues de la brevetabilité <input checked="" type="checkbox"/> Cadre 7 : Déclaration motivée quant à la Nouveauté, l'Activité Inventive et l'Application Industrielle	
Examineur: KHASSAL Nabila	Date d'établissement du rapport : 07/03/2019
Téléphone: 212 5 22 58 64 14/00	

Partie 1 : Considérations générales**Cadre 1 : base du présent rapport**

Les pièces suivantes de la demande servent de base à l'établissement du présent rapport :

- Description
2 Pages
- Revendications
5
- Planches de dessin
1 Page

Partie 2 : Rapport de recherche

Classement de l'objet de la demande :

CIB : B62B5/02

CPC: A61G65/061 ; B62B2301/258

Plateformes et bases de données électroniques de recherche :

EPOQUENET, WPI, ScienceDirect, ORBIT

Catégorie*	Documents cités avec, le cas échéant, l'indication des passages pertinents	N° des revendications visées
X Y	US3169596; Stephan A. Wright ; 16-02-1965	1-2 3-5
Y	US4044850 ; WINSOR MALCOLM C ; 30-08-1977	3-5
A	CN107898566 A; DINGYUAN ZHONGLIN MACHINERY TECH CO LTD ; 13-04-2018	1-5

***Catégories spéciales de documents cités :**

-« X » document particulièrement pertinent ; l'invention revendiquée ne peut être considérée comme nouvelle ou comme impliquant une activité inventive par rapport au document considéré isolément

-« Y » document particulièrement pertinent ; l'invention revendiquée ne peut être considérée comme impliquant une activité inventive lorsque le document est associé à un ou plusieurs autres documents de même nature, cette combinaison étant évidente pour une personne du métier

-« A » document définissant l'état général de la technique, non considéré comme particulièrement pertinent

-« P » documents intercalaires ; Les documents dont la date de publication est située entre la date de dépôt de la demande examinée et la date de priorité revendiquée ou la priorité la plus ancienne s'il y en a plusieurs

-« E » Éventuelles demandes de brevet interférentes. Tout document de brevet ayant une date de dépôt ou de priorité antérieure à la date de dépôt de la demande faisant l'objet de la recherche (et non à la date de priorité), mais publié postérieurement à cette date et dont le contenu constituerait un état de la technique pertinent pour la nouveauté

Partie 3 : Opinion sur la brevetabilité

Cadre 4 : Remarques de forme et de clarté

- Remarques de clarté

Les revendications présentent un problème de clarté. En effet, l'objet revendiqué n'est pas clairement défini au sens de l'article 35 de la loi 17-97 telle que modifiée et complétée par la loi 23-13, notamment la revendication 2 qui tente de définir l'objet par le résultat recherché « réglage d'angle d'inclinaison » sans définir l'objet en des termes plus concrets, c'est-à-dire en exposant comment l'effet du réglage peut être obtenu.

Cadre 7 : Déclaration motivée quant à la Nouveauté, l'Activité Inventive et l'Application Industrielle

Nouveauté	Revendications 3-5 Revendications 1-2	Oui Non
Activité inventive	Revendications aucune Revendications 1-5	Oui Non
Application Industrielle	Revendications 1-5 Revendications aucune	Oui Non

Il est fait référence aux documents suivants. Les numéros d'ordre qui leur sont attribués ci-après seront utilisés dans toute la suite de la procédure

D1 :US3169596

D2 :US4044850

1. Nouveauté

Le document D1 divulgue un dispositif de propulsion électrique pour les chaises roulantes manuelles basé sur une propulsion par vis sans fin, constitué de deux vis sans fin, et un système de réglage d'angle d'inclinaison. Le dispositif est pliable. Par conséquent, l'objet des revendications 1 et 2 n'est pas nouveau au sens de l'article 26 de la loi 17-97 telle que modifiée et complétée par la loi 23-13.

2. Activité inventive

Le document D1 étant considéré comme le document de l'état de la technique le plus proche à l'objet de la revendication 3 divulgue :

un dispositif de propulsion électrique pour les chaises roulantes manuelles basé sur une propulsion par vis sans fin, constitué de deux vis sans fin, et un système de réglage d'angle d'inclinaison.

L'objet de la revendication 3 diffère du document D1 en ce que le dispositif de propulsion électrique est fixé sur le dos de la chaise.

Le problème que se propose de résoudre l'invention est de fournir un système compact.

Le document D2 divulgue une chaise dont le système de propulsion est fixé sur le dos pour fournir un système compact.

D'où l'homme du métier, combinerait les documents D1 et D2 sans faire preuve d'esprit inventif pour aboutir à la solution proposée dans la revendication 3. Par conséquent, la revendication 3 n'implique pas une activité inventive au sens de l'article 28 de la loi 17-97 telle que modifiée et complétée par la loi 23-13.

L'enrobage des vis sans fin par une matière en caoutchouc et un bouton poussoir pour actionner la rotation du moteur représentent des connaissances générales de l'homme du métier. Par conséquent, les revendications 4 et 5 n'impliquent pas d'activité inventive au sens de l'article 28 de la loi 17-97 telle que modifiée et complétée par la loi 23-13.

3. Application industrielle

L'objet de la présente invention est susceptible d'application industrielle au sens de l'article 29 de la loi 17-97 telle que modifiée et complétée par la loi 23-13, parce qu'il présente une utilité déterminée, probante et crédible.