



(12) BREVET D'INVENTION

- (11) N° de publication : **MA 43293 A1** (51) Cl. internationale : **B65D 47/08**
(43) Date de publication : **31.12.2018**

(21) N° Dépôt : **43293**

(22) Date de Dépôt : **04.03.2016**

(86) Données relatives à la demande internationale selon le PCT:
PCT/ES2016/070140 04.03.2016

(71) Demandeur(s) : **BETAPACK, S.A.U, Pol. Ind Oianzabaleta, 3 20305 Irun (Guipuzcoa) (ES)**

(72) Inventeur(s) : **BERROA GARCIA, JAVIER**

(74) Mandataire : **IP-TOP NOTCH**

(54) Titre : **FERMETURE POUR DES RECIPIENTS**

(57) Abrégé : La présente invention concerne une fermeture (1) pour des récipients qui comprend un corps cylindrique formé par la liaison articulées de deux éléments superposés, un élément inférieur (2) pourvu de moyens d'accrochage pour être retenus sur le col (20) du récipient, et un élément supérieur (3) pourvu d'une base supérieure (5) reliée à une paroi périmétrique (7), laquelle paroi périmétrique (7) comporte un rebord (9) qui permet l'ouverture de la fermeture (1), ledit rebord (9) comprenant une ailette (10) disposée de manière transversale à celui-ci et alignée sur une rainure (4) complémentaire prévue sur le bord supérieur de l'élément inférieur (2), ladite ailette (10) comprenant sur une surface intérieure un cordon (11) disposé de manière transversale à l'axe axial de la fermeture (1) pour effectuer l'accrochage de l'élément supérieur (3) au col (20) du récipient.

غطاء لعبوات

الملخص

يتعلق الاختراع بغطاء (1) لعبوات، والذي يشتمل على جسم أسطواني يتم تشكيله من وصلة تمفصلية بين جزأين متراكبين، جزء سفلي (2) يتضمن وسيلة إمساك لتثبيته على عنق (20) العبوة، وجزء علوي (3) يتضمن قاعدة علوية (5) متصلة بجدار محيطي (7)، حيث يشتمل الجدار المحيطي (7) المذكور على حاجب (9) لفتح الغطاء (1)، حيث يشتمل الحاجب (9) المذكور على رفرف (10) موضوع بشكل مستعرض عليه، ومطابق لتلم مكمل (4) يتم تزويده على الحافة العلوية للجزء السفلي (2)، حيث يشتمل الرفرف (10) المذكور على السطح الداخلي على رباط (11) موضوع بشكل مستعرض لمحور الغطاء (1) للإمساك بالجزء العلوي (3) لعنق (20) العبوة.

غطاء لعبوات

أهداف الاختراع

يتعلق الاختراع الحالي بمجال عناصر إغلاق العبوات، ويشكل محدد أكثر، بأغطية عبوات من نوع يشتمل على جزأين متمفصلين، جزء سفلي أو قاعدة وجزء علوي، غطاء أو غلاف، والذي يمكن إزالته واستبداله عدة مرات لتفريغ محتوى العبوة بحذر عند التخلص منها.

5 ويتمثل أحد أهداف الاختراع في تزويد غطاء لعبوات يحسن إمساك الجزء العلوي لعنق العبوة.

وعلى نحو مماثل، يتمثل أحد أهداف الاختراع في تزويد غطاء عبوات يسهل التعبئة في قناني و/أو التغطية في تصنيع العبوات.

10 وعلى نحو مماثل، يتمثل أحد أهداف الاختراع في تزويد غطاء عبوات يضمن مناعة الغطاء.

وأخيراً، يتمثل أحد أهداف الاختراع في تزويد غطاء لعبوات يحسن الإغلاق عن طريق عنق العبوة للتقليل من دخول الغبار و/أو المواد الدخيلة إلى داخل الغطاء.

خلفية الاختراع

15 في مجال أغطية العبوات، تكون الأغطية التي تتشكل من تمفصل جزأين معروفة، ويتضمن الجزء السفلي وسيلة مناسبة لقرن عنق القنينة ويكون مكمل بجزء علوي، غطاء أو غلاف، والذي يشغل موقع إغلاق وفتح، مما يتيح للمستخدم شروب السائل الموجود في العبوة دون أن يضطر لنزع الغطاء.

وتتضمن هذه الأنواع من الأغطية عيوباً عديدة. وتحديداً من جملة أمور، في حالات عديدة، يكون الإغلاق غير محكم، حيث أن هذه الأغطية تفتقر للوسيلة التي تشير إلى أن الغطاء 20 قد تم إغلاقه بشكل صحيح، أي أنه أصبح في وضعية مغلقة. وعلى نحو مماثل، نظراً لتشكيلها وتشوهاته الناتجة من الاستخدام، يصبح الغطاء عرضة للتسريب بعد مدة قصيرة.

وبناءً على ذلك، في حالة التقنية، يكون من المرغوب تحسين أنواع الأغطية هذه لتزويد أغطية تضمن إغلاق مناسب، وثيق ويدوم طويلاً.

الكشف عن الاختراع

25 بناءً على ما سبق، يتم تقديم غطاء العبوات الذي يقترحه الاختراع الحالي بصفته شكل محسن بالنسبة لحالة التقنية، كونه يحقق بشكل مرضي الأهداف السابقة التي تعتبر مثالية في التقنية.

ويتألف الاختراع من غطاء عبوات يشتمل على جسم أسطواني يتم تشكيله من وصلة
تمفصلية بين جزأين متراكبين، جزء سفلي يتضمن وسيلة إمساك لتثبيته على عنق العبوة، وجزء
علوي يتضمن قاعدة علوية متصلة بجدار محيطي، حيث يشتمل الجدار المحيطي المذكور على
حاجب لإتاحة فتح الغطاء. ويشتمل الحاجب على رفراف موضوع على واجهته السفلية، بشكل
مستعرض مع الحاجب المذكور ومطابق لثلم مكمل يتم تزويده على الحافة السفلية للجزء السفلي.
ويشتمل الرفراف على رباط موضوع بشكل مستعرض مع محور الغطاء لإمساك الجزء العلوي لعنق
العبوة.

وبناءً على ذلك، يشمل الغطاء الذي يقترحه الاختراع رفراف، يعترض الحاجب المزود في
الجزء العلوي، حيث يشمل الرفراف المذكور على سطح الداخلي رباط يعترض محور الحاجب
للإمساك بالجزء العلوي لعنق العبوة.

وبالتالي، يشمل الغطاء رباط أو ضلع محيطي دائري على السطح الداخلي للرفراف، والذي
يكون مكمل لعنق الحلقة، بحيث يقوم الرباط بالضرورة بإطباق الغطاء والعنق على بعضها البعض،
في وضع مغلق، مما ينتج تأثير "طققة" معين. حيث تشير هذه الطققة للمستخدم بحدوث
الإغلاق وتضمن إغلاق بشكل وثيق ومحكم.

وفي تجسيد مفضل، يشتمل الجدار المحيطي للجزء العلوي على زوجين من الشقوق
الرأسية الموازية لمحور الغطاء، بحيث يحدد تشكيل شريطي وصل اثنين بين الجزء السفلي والجزء
العلوي. ويوفر هذا التجسيد تفصل طويل المدى للأجزاء، والذي يسهل إغلاق/فتح الجزء العلوي
من خلال ثني/سحب الأشرطة، والتي تشكل جزء من الجدار المحيطي للجزء العلوي.
ويشتمل الجزء السفلي، بصورة مفضلة، على حرف موضوع بين الأشرطة.

وتشتمل الأشرطة، بصورة مفضلة، على سطحها الداخلي على نتوء محيطي أول يقلل
القطر الداخلي للغطاء. وبهذه الكيفية، يمنع الاختراع دخول الغبار إلى داخل العبوة.
وعلى نحو مماثل، يشتمل الحرف الموجود بين الأشرطة، بصورة مفضلة، على واجهته
الداخلية، على نتوء محيطي ثانٍ يقلل القطر الداخلي للغطاء. وبهذه الكيفية، يمنع الاختراع دخول
الغبار إلى داخل العبوة.

في تجسيد مفضل آخر، يشتمل الجزء العلوي على تجويفين مزودين على الحافة الخارجية
لقاعدته العليا، حيث يتم عمل شقوق محيطية مقابلة حول المحيط في الشقوق المذكورة وتحديد
لسان وصل مع كل شريط يتم تزويده، وحيث تم تحديد أبعاد الأسنان المذكورة لتزويد حافة محيطية
مستمرة على القاعدة العليا. وبهذه الطريقة، يجعل الاختراع من الممكن الحفاظ على قطر ثابت

على القاعدة العليا للغطاء، وبالتالي، يكون قادراً على توسيط الغطاء على رؤوس التغطية، مما يسهل تصنيع العبوات.

على نحو مفضل، يتضمن الجزء العلوي جزءاً بارزاً بين التجويفين مما يمكن من فتح الغطاء أكثر من 180 درجة. يخدم الجزء البارز كنقطة قطب التمثيل. بالإضافة إلى ذلك، فإن الجزء البارز المذكور سوف يؤدي إلى "طققة" مع الحرف، والتي ستعلم المستهلك بأنه قد فتح أو فتحت الغطاء بالشكل المناسب.

في تجسيد مفضل آخر، يشتمل الحرف الذي تم وضعه بين الأشرطة على ضلع واحد على الأقل متصل بطريقة قابلة للكسر بالجزء العلوي قبل فتح الغطاء. لذلك، يتضمن الاختراع وسائل تضمن السد ومناعة الغطاء، بطريقة مرئية للمستخدم بسهولة.

في تجسيد مفضل آخر، يكون للقاعدة العليا قطر أكبر من الجدار المحيط بالجزء العلوي. وهكذا، يحدد الجزء العلوي إطار في الوصلة بين الجدار المحيطي والقاعدة العليا، وذلك للسماح باستخدام المخاريط الميكانيكية للتغطية على أغصية صغيرة. المخاريط الميكانيكية أرخص وأبسط من المخاريط الخوائية، التي تستخدم عادة للتغطية على أغصية صغيرة. و بالإضافة إلى ذلك، في مقابل المخاريط الفراغية، لا تتطلب المخاريط الميكانيكية تركيباً هوائياً في خطوط تعبئة في قناني، والتي قد يستخدمها المعبئ في أي نوع من آلات التغطية.

وفي تجسيد مفضل آخر، يشتمل الجزء السفلي على واجهته الداخلية على نتوء محيطي ثالث يتم وضعه على مستوى تحت التلم ويمتد على الأقل بين أطراف التلم المذكور. هذا النتوء المحيطي الثالث هو نتوء احتجاز أو شفة تجعل من الممكن الحفاظ على الغطاء على القنينة عند فتحها.

في تجسيد مفضل آخر، يتألف الجزء العلوي من فلكة على الحافة السفلية للسطح الداخلي لجداره المحيطي ليتلامس مع عنق العبوة. وبالتالي، يمنع الاختراع دخول الغبار و/أو المادة الغريبة في داخلها، مما يمنعهم من ملامسة فم المستهلك.

في تجسيد مفضل آخر، تشتمل القاعدة العليا على طوق أسطواني ينبثق من جانبه الداخلي ويتم تحديد أبعاده لإدخاله في الجزء الداخلي من عنق العبوة. وهكذا، يوفر الاختراع وسيلة لإغلاق فم العنق لتحسين إغلاق الغطاء.

وفي تجسيد مفضل آخر، يشتمل الجزء العلوي على زوج واحد على الأقل من الأضلاع على السطح الداخلي لجداره المحيط، حيث يتم وضع كل ضلع على جانبي الرفرف. وبالتالي، فإن الاختراع يحسن من إحكام درجة حرارة الغطاء. بالإضافة إلى ذلك، فإن الأضلاع تبرز إغلاق

الغطاء "طققة" بحيث يكون المستهلك على علم بأنه قد أغلق الغطاء بالشكل المناسب.

وصف مختصر للرسوم

استكمالاً للوصف الجاري، ولغرض المساعدة على جعل خصائص الاختراع أكثر قابلية للفهم، وفقاً لتجسيد عملي مفضل منه، تصاحب المواصفة بمجموعة من الرسوم تشكل جزءاً لا يتجزأ منها والتي تمثل، للتوضيح وليس الحصر، ما يلي:

الشكل 1 يبين رسم منظوري لغطاء وفقاً لتجسيد للاختراع، مزود على عنق عبوة وفي الوضعية المفتوحة.

الشكل 2 يبين منظراً أمامياً لغطاء عبوات في الوضعية المغلقة وفقاً لتجسيد للاختراع.

الشكل 3 يبين منظراً خلفياً لغطاء عبوات في الوضعية المغلقة وفقاً لتجسيد للاختراع.

الشكل 4 يبين رسم منظوري للجزء الأمامي من الغطاء لعبوات في الوضعية المغلقة وفقاً لتجسيد للاختراع.

الشكل 5 يبين منظر جانبي لغطاء عبوات في الوضعية المغلقة وفقاً لتجسيد للاختراع.

الشكل 6 يبين رسم منظوري للجزء الخلفي من الغطاء لعبوات في الوضعية المغلقة وفقاً لتجسيد للاختراع.

الشكل 7 يبين مقطع عرضي مستعرض لغطاء وفقاً لتجسيد للاختراع.

الشكل 8 يبين منظر تفصيلي لقسم من الجزء العلوي لغطاء وفقاً لتجسيد للاختراع.

الشكل 9 يبين منظراً مقطوعاً لغطاء وفقاً لتجسيد للاختراع، مزود على عنق عبوة وفي وضعية مغلقة.

الوصف التفصيلي

الشكل 1 يبين غطاء مزود على عنق 20 عبوة، في الوضعية المفتوحة.

يتكون الغطاء 1 من وصلة تمفصلية بين جزأين متراكبين، جزء سفلي 2 وجزء علوي 3. الجزء السفلي 2 يشتمل على وسيلة إمساك لإحتجازها على عنق 20 العبوة، سواء أثناء فتح وإغلاق الغطاء 1. يحتوي الجزء العلوي 3 على قاعدة عليا 5 متصلة بجدار محيطي 7. يتم توفير حاجب مستعرض 9 في الجدار المحيطي المذكور 7، قادر على التمكن من فتح الغطاء 1.

ووفقاً للاختراع الحالي، يشتمل الحاجب 9 على ررف 10 مستعرض له ومتوافق مع ثلم 4 مكمل مزود على الحافة العلوية للجزء السفلي 2. بالإضافة إلى ذلك، يشتمل الررف 10، على حافة سطحه الداخلي، على رباط 11 موضوع بشكل مستعرض إلى الخط المحوري للغطاء 1 لتنفيذ إمساك الجزء العلوي 3 إلى عنق 20 العبوة.

وفقاً للتركيب الموصوفة، يمر رباط 11 الرفرف 10 فوق حلقة عنق 20 العبوة في الوضعية المغلقة، مما يشكل "طققة" تشير وتثبت الوضعية المغلقة المذكورة.

على نحو مفضل، قد تشمل القاعدة العليا 5 على طوق أسطواني 21 أسطواني ينبثق من جانبه الداخلي ويتم تحديد أبعاده لإدخاله في الجزء الداخلي من عنق 20 العبوة.

الشكل 2 يبين منظراً أمامياً لغطاء 1 في الوضعية المغلقة. وكما يمكن ملاحظته، فإن الغطاء 1 يتكون من جسم أسطواني جوهرياً يتكون من وصلة تمفصلية بين الجزء السفلي 2 والجزء العلوي 3. وبالتالي، فإن توافق الرفرف 10 للجزء العلوي 3 مع ثلم 4 الجزء السفلي 2 يكمل الجسم الأسطواني المذكور من الغطاء 1.

ووفقاً لتجسيد مفضل وكما هو موضح في الشكل 2، قد يكون للقاعدة العليا 5 قطر أكبر من الجدار المحيطي 7 للجزء العلوي 3، بحيث أن القاعدة العليا المذكورة 5 تحدد إطار يمكن من استخدام المخاريط الميكانيكية في مرحلة التغطية. وبالتالي، فإن تحديد موقع القاعدة العليا 5 في الطرف العلوي من التجويف القطري للقاعدة العليا المذكورة 5 فيما يتعلق بالجدار المحيطي 7، يسمح بتوزيع صناعي لـ 80 000 قنينة في الساعة في خطوط تعبئة في قناني.

الشكل 3 يبين منظراً خلفياً للغطاء 1 حيث تكون الأجزاء العلوية 3 و السفلية 2 متمفصلة. كما يمكن ملاحظته، تم عمل زوجين من الشقوق الرأسية 12 في الجدار المحيطي 7، موضوعة بالتوازي مع الخط المحوري للغطاء 1 وتحديد تشكيل شريطين متصلين 13 بين الجزئين 2، 3. تقوم الأشرطة المذكورة بتنفيذ تمفصل للأجزاء 2، 3.

كما هو مبين في الشكل 3، يمكن أن يشتمل الجزء السفلي 2 على حرف 6 تم وضعه بين الأشرطة 13.

الشكل 4 يبين الجزء الداخلي للجزء الخلفي من الغطاء 1. كما يمكن ملاحظته، على واجهته الداخلية، قد تتضمن الأشرطة 13 نتوء محيطي أول 14 يقلل القطر الداخلي للغطاء 1. عن طريق تقليل المساحة الداخلية للغطاء 1، يمنع الغبار من دخول الجزء الداخلي للعبوة.

وبالمثل، كما هو موضح في الشكل رقم 4، يمكن أن يشمل الحرف 6 نتوء محيطي ثاني 15 لتقليل القطر الداخلي للغطاء 1. وبالتالي، يقلل الغطاء 1 من مساحته الداخلية، مما يحسن إغلاق العبوة، وبالتالي يمنع الغبار من دخول الجزء الداخلي منها.

ووفقاً لتجسيد مفضل، وكما هو مبين في الشكل 5، قد يشتمل الجزء العلوي 3 على تجويفين 15 مزودين على الحافة الخارجية لقاعدته العليا 5، وزوج من الشقوق المحيطية 14 في التجاويف المذكورة 15.

وكما يمكن ملاحظته، فإن الشقوق المحيطة 14 تحدد تشكل لسا وصل 16 مع كل من الأشرطة 13، حيث تم تحديد أبعاد الألسنة المذكورة 16 لتزويد حافة محيطية مستمرة على القاعدة العليا. وبهذه الطريقة، يجعل الاختراع من الممكن الحفاظ على قطر ثابت على القاعدة العليا 5. بالحفاظ على قطر القاعدة العليا 5 ثابتاً، يجعل الاختراع من توسيط الغطاء على رؤوس التغطية، مما يسهل تصنيع العبوات.

5

وبالمثل، كما هو مبين في الشكل 5 قد يتضمن الجزء العلوي 3 جزءاً بارزاً 17 بين التجاويف مما يمكن من فتح الغطاء 1 أكثر من 180 درجة.

الشكل 6 يبين الجزء الداخلي للجزء للغطاء 1. وكما يمكن ملاحظته، على الواجهة الداخلية، قد يحتوي الجزء السفلي 2 على نتوء محيطي ثالث 18. يتم وضع النتوء الثالث المذكور 18 على مستوى تحت التلم ويمتد على الأقل بين أطراف التلم 4 المذكور.

10

ووفقاً لتجسيد مفضل، وكما هو موضح أيضاً في الشكل 6، يمكن أن يشتمل الحرف 6 الموضوع بين الأشرطة 13 على 8 ضلع واحد على الأقل متصل بطريقة قابلة للكسر بالجزء العلوي 3 قبل فتح الغطاء 1. لذلك، يزود الاختراع حماية مناعة الغطاء 1 في منطقة التماس بين الأجزاء 2 و 3، بمجرد فتح الغطاء تم كسر الضلع 8، لإعلام المستخدم بأن الغطاء 1 قد تم فتحه.

الشكل 7 يبين مقطع عرضي مستعرض للغطاء، وكما يمكن ملاحظته، يشتمل الجزء العلوي 3 على فلكة 19 على الحافة السفلية للسطح الداخلي لجداره المحيطي 7 ليتلامس مع عنق 20 العبوة. وبالتالي، يمنع الاختراع دخول الغبار و/أو المادة الغريبة في المناطق التي في اتصال مع فم المستهلك.

15

الشكل 8 يبين منظر تفصيلي للجزء الداخلي من الجزء العلوي 3 للغطاء 1. ، وكما يمكن ملاحظته، السطح الداخلي لجداره المحيط 7 يبيت زوج من الأضلاع 22. يتم وضع كل ضلع 22 على جانبي الزرف 10. وعلى نحو مفضل، يتم تشكيل جزء واحد على الأقل من كل ضلع 22 على السطح الداخلي للزرف 10.

20

الشكل 9 يبين منظراً مقطوعياً لغطاء حيث يمكن ملاحظة جزء من الأضلاع 22 المبين في الشكل 8. الأضلاع 22 تحسن إحكام الغطاء 1، قبل وبعد فتحه. وبالمثل، فهي توضح إغلاق الغطاء "طققة".

25

أخيراً، في ضوء هذا الوصف والأشكال، قد يفهم الشخص الماهر في التقنية أن الاختراع قد تم وصفه وفقاً لبعض التجسيديت المفضلة منه، ولكن قد يتم إدخال تغييرات متعددة في التجسيديت المفضلة المذكورة دون الانتقاص من موضوع الاختراع المطالب بحمايته.

عناصر الحماية

- 1- غطاء (1) لعبوات، يشتمل على جسم أسطواني يتم تشكيله من وصلة تفصلية بين جزأين متراكبين، جزء سفلي (2) يتضمن وسيلة إمساك لتثبيتته على عنق (20) العبوة، وجزء علوي (3) يتضمن قاعدة علوية (5) متصلة بجدار محيطي (7)، حيث يشتمل الجدار المحيطي (7) المذكور على حاجب (9) يتميز في أن الحاجب (9) المذكور يشتمل على رفرف (10) موضوع بشكل مستعرض عليه، ومطابق لتلم مكمّل (4) يتم تزويده على الحافة العلوية للجزء السفلي (2)، حيث يشتمل الرفرف (10) المذكور على رباط (11) على سطحه الداخلي موضوع بشكل مستعرض لمحور الغطاء (1) للإمساك بالجزء العلوي (3) لعنق (20) العبوة.

- 2- غطاء (1) العبوات، وفقاً لعنصر الحماية 1، حيث يتميز في أن الجدار المحيطي (7) للجزء العلوي (3) يشتمل على زوجين من الشقوق الرأسية (12) والتي تكون موازية لمحور الغطاء (1)، وتحدد تشكل شريطي توصيل (13) اثنين بين الجزء السفلي (2) والجزء العلوي (3).

- 3- غطاء (1) العبوات، وفقاً لعنصر الحماية 2، حيث يتميز في أن الجزء السفلي (2) يشتمل على حرف (6) موضوع بين الأشرطة (13).

- 4- غطاء (1) العبوات، وفقاً لأي من عناصر الحماية 2-3، حيث يتميز في أن الأشرطة (13) تشتمل على نتوء محيطي أول (14) على سطحها الداخلي والذي يقلل القطر الداخلي للغطاء (1).

- 5- غطاء (1) العبوات، وفقاً لأي من عناصر الحماية 3-4، حيث يتميز في أن الحرف (6) الموضوع بين الأشرطة (13) يشتمل على نتوء محيطي ثانٍ (15) على واجهته الداخلية والذي يقلل القطر الداخلي للغطاء (1).

- 6- غطاء (1) العبوات، وفقاً لأي من عناصر الحماية 2-5، حيث يتميز في أن الجزء العلوي

- 3 (3) يشتمل على تجويفين (15) اثنين يتم تزويدهما على الحافة الخارجية لقاعدته العلوية 3
 4 (5)، حيث يتم تزويد شقين محيطيين (14) مطابقين، مشكلين حول المحيط في التجاويف 4
 5 (15) المذكورة ويحددان لسان توصيل (16) مع كل شريط (13)، وحيث يتم تحديد أبعاد 5
 6 الأسنة (16) المذكورة بحيث تزود حافة محيطية متصلة على القاعدة العلوية (5). 6

- 1 -7 غطاء (1) العبوات، وفقاً لعنصر الحماية 6، حيث يتميز في أن الجزء العلوي (3) يشتمل 1
 2 على جزء بارز (17) مزود بين تجويفين (15) اثنين والذي يتيح فتح الغطاء (1) بزاوية 2
 3 أكبر من 180°. 3

- 1 -8 غطاء (1) العبوات، وفقاً لأي من عناصر الحماية 3-6، حيث يتميز في أن الحرف (6) 1
 2 الموضوع بين الأشرطة (13) يشتمل على ضلع (8) واحد على الأقل يكون متصل بطريقة 2
 3 قابلة للكسر بالجزء العلوي (3) قبل فتح الغطاء (1). 3

- 1 -9 غطاء (1) العبوات، وفقاً لأي من عناصر الحماية السابقة، حيث يتميز في أن القاعدة 1
 2 العلوية (5) لها قطر أكبر من الجدار المحيطي (7) للجزء العلوي (3). 2

- 1 -10 غطاء (1) العبوات، وفقاً لأي من عناصر الحماية السابقة، حيث يتميز في أن الجزء 1
 2 السفلي (2) يشتمل على نتوء محيطي ثالث (18) على واجهته الداخلية موضوع على 2
 3 مستوى أسفل الثلم (4) ويمتد على الأقل بين أطراف الثلم (4) المذكور. 3

- 1 -11 غطاء (1) العبوات، وفقاً لأي من عناصر الحماية السابقة، حيث يتميز في أن الجزء 1
 2 العلوي (3) يشتمل على فلكة (19) على الحافة السفلية للسطح الداخلي للجدار المحيطي 2
 3 (7) بحيث يتلامس مع عنق (20) العبوة. 3

- 1 -12 غطاء (1) العبوات، وفقاً لأي من عناصر الحماية السابقة، حيث يتميز في أن القاعدة 1
 2 العلوية (5) تشتمل على طوق أسطواني (21) يخرج من واجهتها الداخلية ويتم تحديد أبعاده 2
 3 بحيث يمكن إدخاله إلى داخل عنق (20) العبوة. 3

- 13- غطاء (1) العبوات، وفقاً لأي من عناصر الحماية السابقة، حيث يتميز في أن الجزء العلوي (3) يشتمل على زوج واحد على الأقل من الأضلاع (22) على السطح الداخلي للجدار المحيطي (7)، حيث يكون كل ضلع (22) موضوع على كلا جانبي الرفرف (10).
- 1
- 2
- 3
- 4

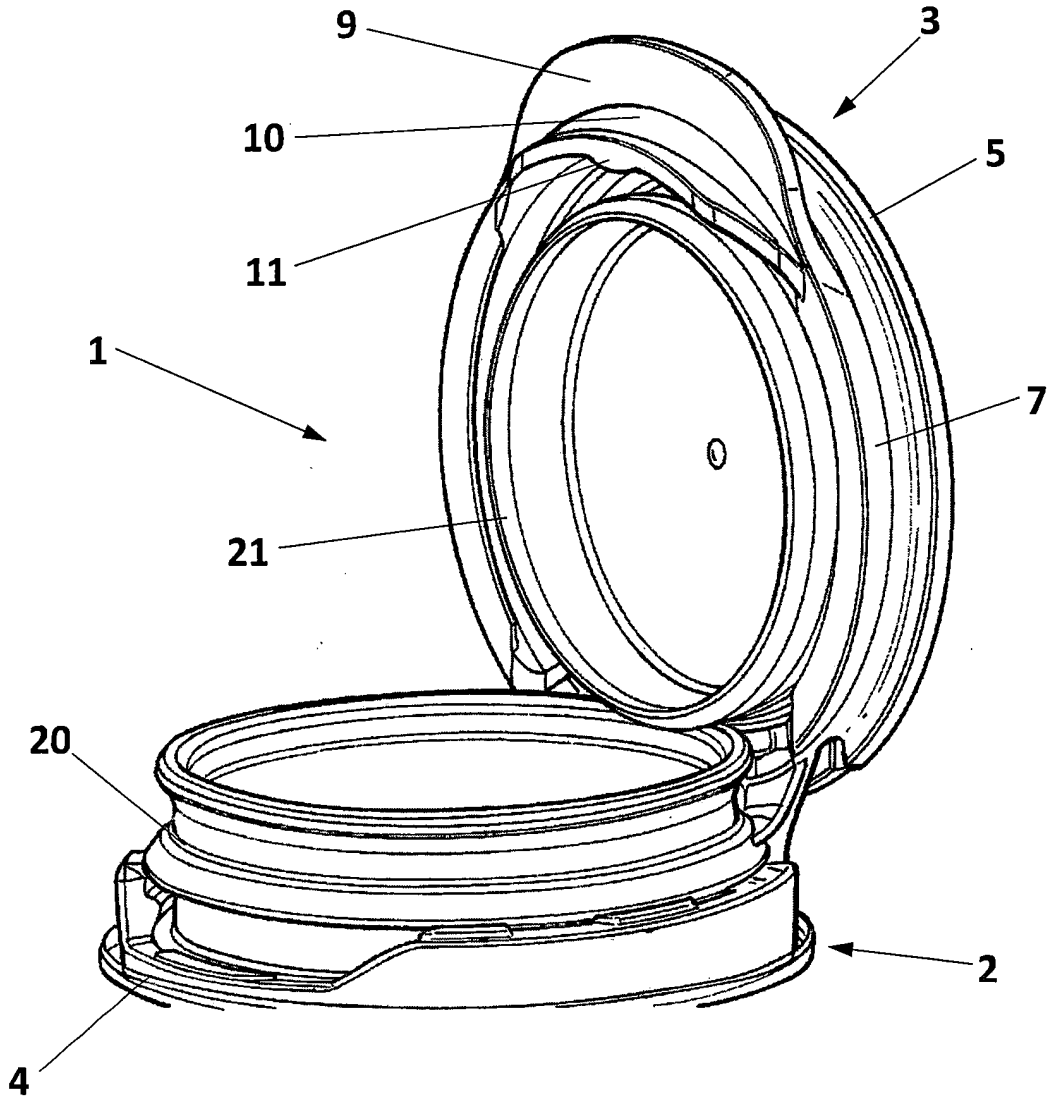


FIG. 1

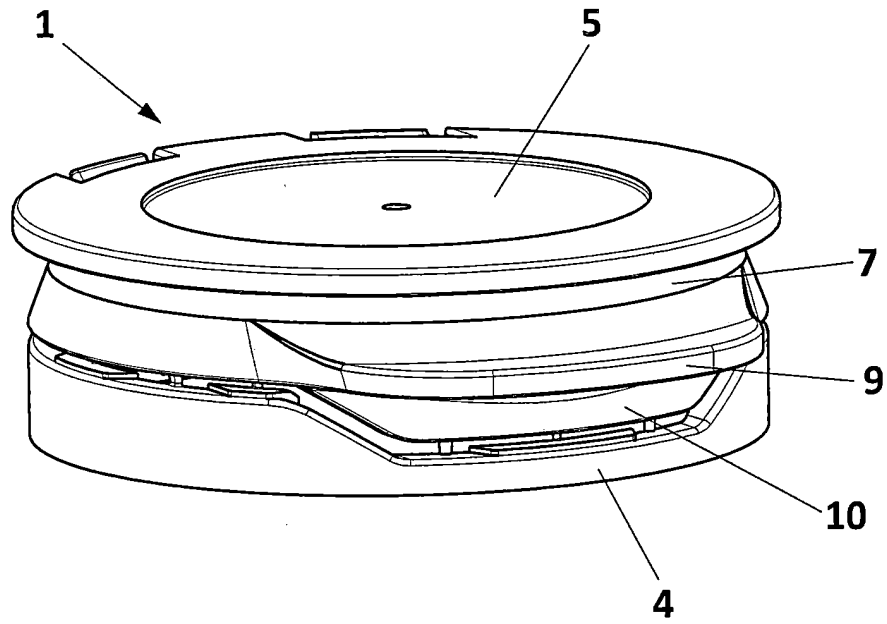


FIG. 2

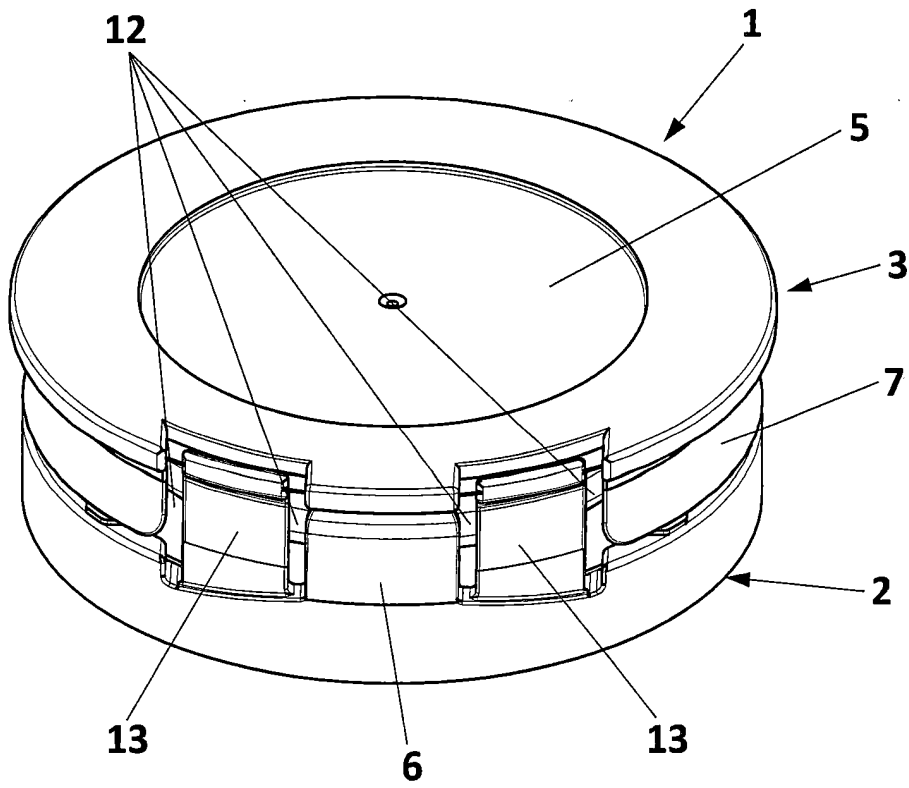


FIG. 3

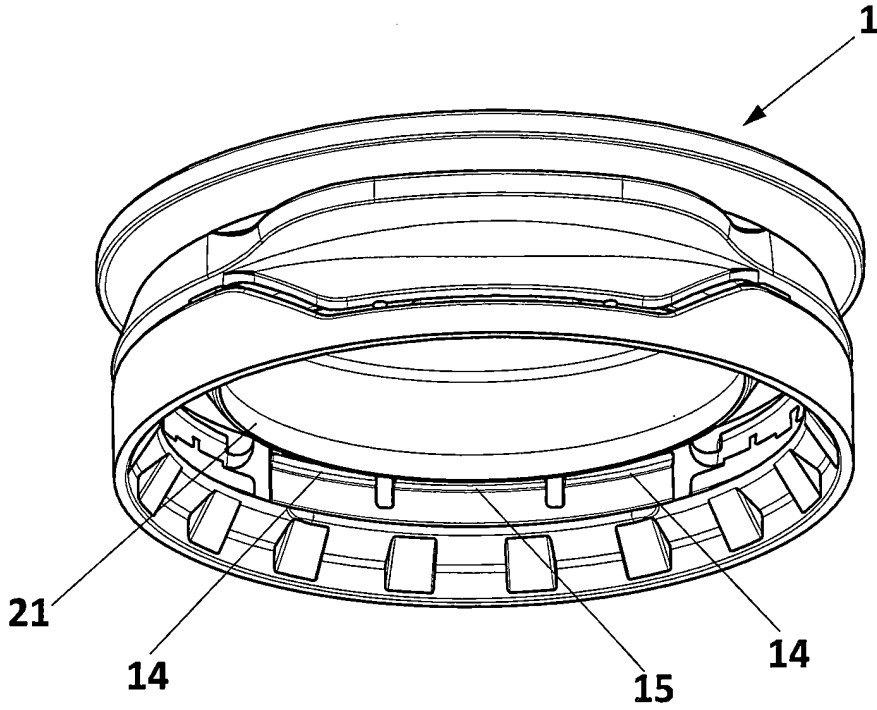


FIG. 4

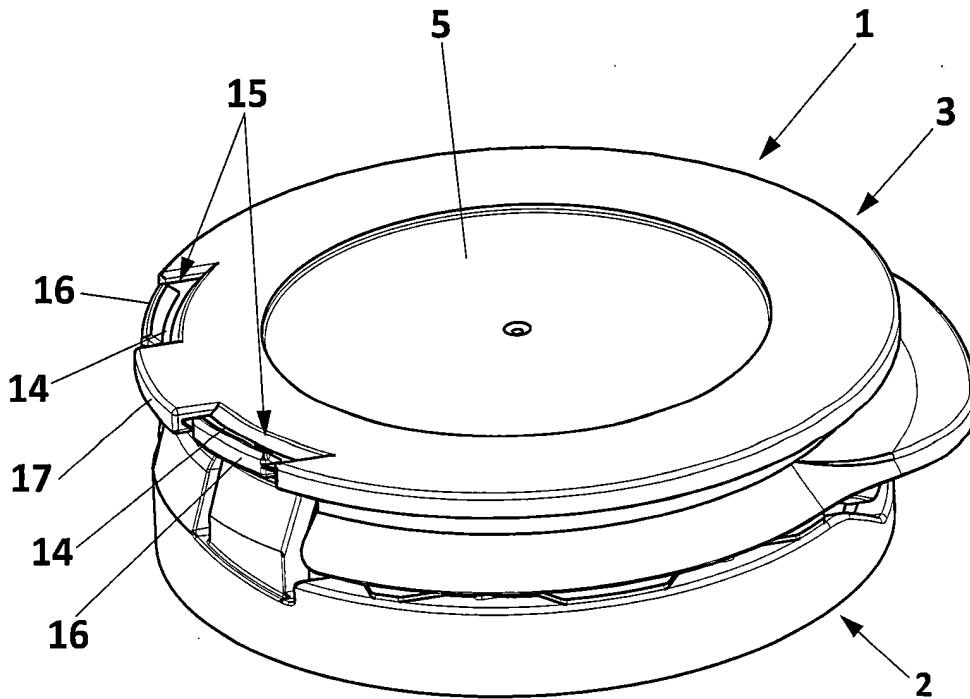


FIG. 5

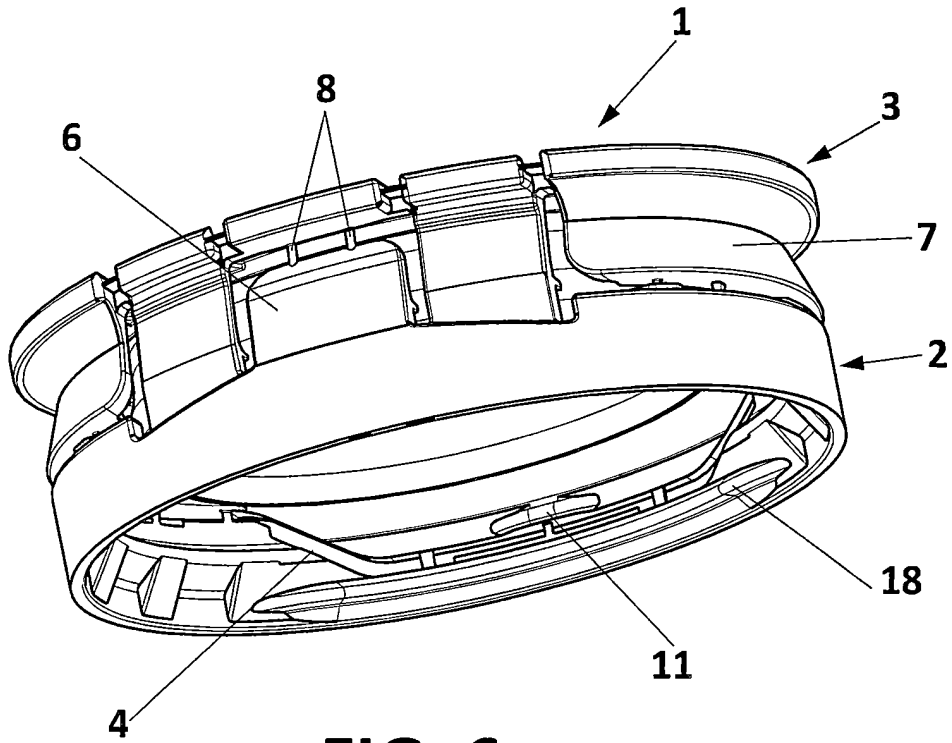


FIG. 6

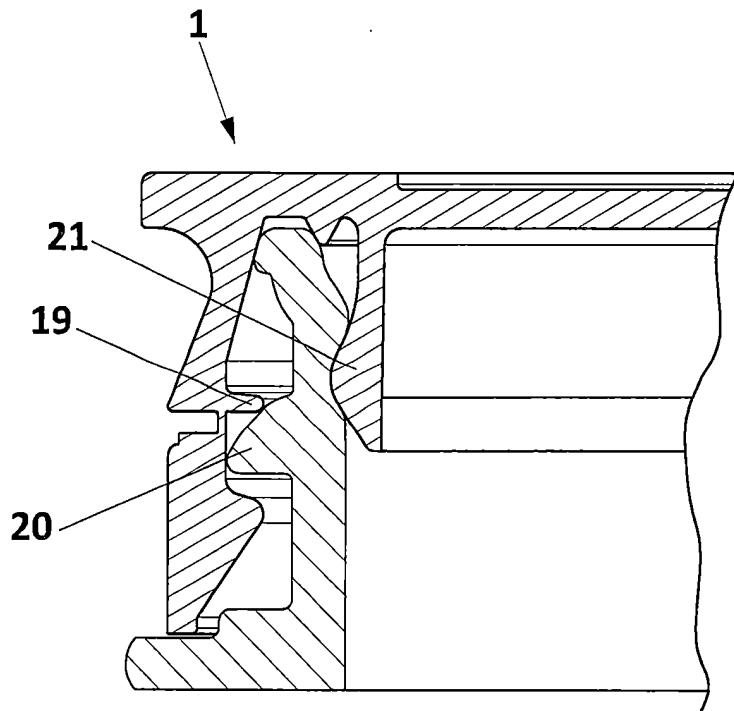


FIG. 7

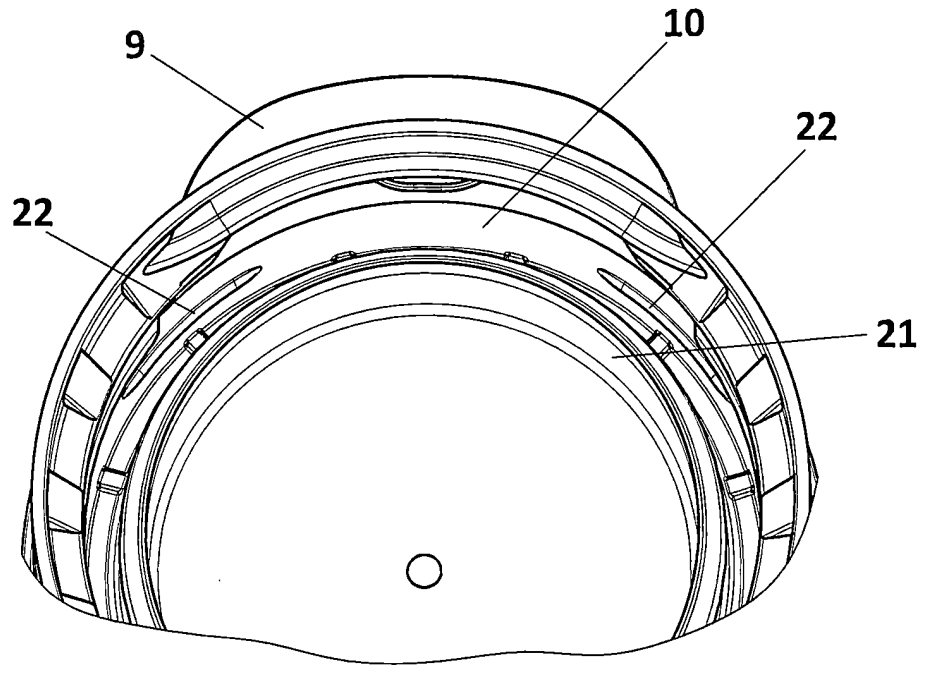


FIG. 8

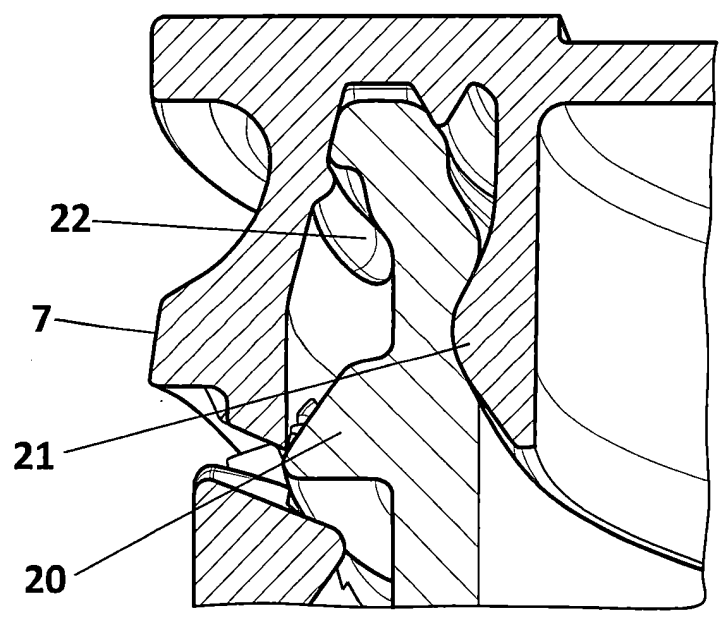


FIG. 9

ROYAUME DU MAROC

OFFICE MAROCAIN DE LA PROPRIETE
INDUSTRIELLE ET COMMERCIALE



المملكة المغربية
المكتب المغربي
للملكية الصناعية والتجارية

**RAPPORT DE RECHERCHE
AVEC OPINION SUR LA BREVETABILITE**
(Conformément aux articles 43 et 43.2 de la loi 17-97 relative à la
protection de la propriété industrielle telle que modifiée et
complétée par la loi 23-13)

Renseignements relatifs à la demande	
N° de la demande : 43293	Date de dépôt : 04/03/2016
	Date d'entrée en phase nationale : 04/09/2018
Déposant : BETAPACK, S.A.U	Date de priorité: 04/03/2016
Intitulé de l'invention : FERMETURE POUR DES RECIPIENTS	
Le présent document est le rapport de recherche avec opinion sur la brevetabilité établi par l'OMPIC conformément aux articles 43 et 43.2, et notifié au déposant conformément à l'article 43.1 de la loi 17-97 relative à la protection de la propriété industrielle telle que modifiée et complétée par la loi 23-13.	
Les documents brevets cités dans le rapport de recherche sont téléchargeables à partir du site http://worldwide.espacenet.com , et les documents non brevets sont joints au présent document, s'il y en a lieu.	
Le présent rapport contient des indications relatives aux éléments suivants :	
Partie 1 : Considérations générales	
<input checked="" type="checkbox"/> Cadre 1 : Base du présent rapport	
<input type="checkbox"/> Cadre 2 : Priorité	
<input type="checkbox"/> Cadre 3 : Titre et/ou Abrégé tel qu'ils sont définitivement arrêtés	
Partie 2 : Rapport de recherche	
Partie 3 : Opinion sur la brevetabilité	
<input type="checkbox"/> Cadre 4 : Remarques de clarté	
<input checked="" type="checkbox"/> Cadre 5 : Déclaration motivée quant à la Nouveauté, l'Activité Inventive et l'Application Industrielle	
<input type="checkbox"/> Cadre 6 : Observations à propos de certaines revendications dont aucune recherche significative n'a pu être effectuée	
<input type="checkbox"/> Cadre 7 : Défaut d'unité d'invention	
Examineur: L. BELCAID	Date d'établissement du rapport : 14/12/2018
Téléphone: 212 5 22 58 64 14/00	

Partie 1 : Considérations générales

Cadre 1 : base du présent rapport

Les pièces suivantes de la demande servent de base à l'établissement du présent rapport :

- Description
6 Pages
- Revendications
13
- Planches de dessin
5 Pages

Partie 2 : Rapport de recherche

Classement de l'objet de la demande :

CIB : B65D41/46 ; B65D47/08

CPC : B65D41/465

Bases de données électroniques consultées au cours de la recherche :

EPOQUE, Orbit

Catégorie*	Documents cités avec, le cas échéant, l'indication des passages pertinents	N° des revendications visées
A	US2004256347; DRUITT RODNEY MALCOLM [GB]; 2004-12-23 <i>Tout le document</i>	1-13
A	US2010005641; DRUITT RODNEY [GB]; 2010-01-14 <i>Tout le document</i>	1-13
A	US4533058; UHLIG ALBERT P [US]; 1985-08-06 <i>Tout le document</i>	1-13

***Catégories spéciales de documents cités :**

-« X » document particulièrement pertinent ; l'invention revendiquée ne peut être considérée comme nouvelle ou comme impliquant une activité inventive par rapport au document considéré isolément
 -« Y » document particulièrement pertinent ; l'invention revendiquée ne peut être considérée comme impliquant une activité inventive lorsque le document est associé à un ou plusieurs autres documents de même nature, cette combinaison étant évidente pour une personne du métier
 -« A » document définissant l'état général de la technique, non considéré comme particulièrement pertinent
 -« P » documents intercalaires ; Les documents dont la date de publication est située entre la date de dépôt de la demande examinée et la date de priorité revendiquée ou la priorité la plus ancienne s'il y en a plusieurs
 -« E » Éventuelles demandes de brevet interférentes. Tout document de brevet ayant une date de dépôt ou de priorité antérieure à la date de dépôt de la demande faisant l'objet de la recherche (et non à la date de priorité), mais publié postérieurement à cette date et dont le contenu constituerait un état de la technique pertinent pour la nouveauté

Partie 3 : Opinion sur la brevetabilité

Cadre 5 : Déclaration motivée quant à la Nouveauté, l'Activité Inventive et l'Application Industrielle

Nouveauté (N)	Revendications 1-13 Revendications aucune	Oui Non
Activité inventive (AI)	Revendications 1-13 Revendications aucune	Oui Non
Possibilité d'application Industrielle (PAI)	Revendications 1-13 Revendications aucune	Oui Non

Il est fait référence aux documents suivants. Les numéros d'ordre qui leur sont attribués ci-après seront utilisés dans toute la suite de la procédure

D1 : US2004256347

1. Nouveauté (N) :

Aucun des documents cités ci-dessus ne divulgue une fermeture pour récipients comprenant toutes les caractéristiques techniques décrites dans les revendications 1-13.

D'où, l'objet des revendications 1-13 est nouveau conformément à l'article 26 de la loi 17-97 telle que modifiée et complétée par la loi 23-13.

2. Activité inventive (AI) :

2.1- Le document D1, qui est considéré comme l'état de la technique le plus proche de l'objet de la revendication 1 divulgue(les références entre parenthèses s'appliquent au Document D1) :

Une fermeture (10) pour récipients, qui comprend un corps cylindrique formé par une liaison articulée entre deux parties superposées, une partie inférieure (30) comportant des moyens de préhension (33) pour le retenir sur le col (20) d'un récipient, et une partie supérieure ayant une base supérieure (11) reliée à une paroi périmétrique (12). Ladite paroi périmétrique comprend un rebord (16) sur une surface intérieure disposée de manière transversale à l'axe axial de la fermeture, apte à fermer le récipient en accrochant la partie supérieure au col du récipient.

L'objet de la revendication 1 diffère de D1 en ce que la partie supérieure de la fermeture comprend une ailette disposée transversalement en correspondance avec une rainure complémentaire prévue sur le bord supérieur de la partie inférieure.

Le problème que la présente invention se propose de résoudre peut donc être considéré comme fournir une fermeture à charnière à déclic pouvant être utilisée avec des récipients munis d'un seul rebord dans le col.

La solution proposée dans la revendication 1 de la présente demande implique une activité inventive au sens de l'article 28 de la loi 17-97 telle que modifiée et complétée par la loi 23-13. En effet, la fermeture revendiquée permet à une bouteille munie d'un seul rebord sur son col d'avoir la possibilité d'être utilisée à la fois pour la fixation de la partie inférieure au

récepteur et la fermeture de la partie supérieure au moyen du rebord fourni.

Cette solution n'est pas connue dans l'état de l'art et l'homme du métier n'a aucune incitation directe à modifier la fermeture divulguée dans D1 de la même manière telle que spécifiée dans la présente demande afin de résoudre le problème posé.

2.2- Le même raisonnement s'applique à l'objet des revendications 2-13 qui satisfait également aux exigences de l'activité inventive conformément à l'article 28 de la loi 17-97 telle que modifiée et complétée par la loi 23-13.

3. Possibilité d'application industrielle (PAI) :

L'objet de la présente invention est susceptible d'application industrielle au sens de l'article 29 de la loi 17-97 telle que modifiée et complétée par la loi 23-13, parce qu'il présente une utilité déterminée, probante et crédible.