

(12) BREVET D'INVENTION

- (11) N° de publication : **MA 42893 A1** (51) Cl. internationale : **B65D 21/02**
- (43) Date de publication : **30.04.2020**

-
- (21) N° Dépôt : **42893**
- (22) Date de Dépôt : **27.07.2018**
- (71) Demandeur(s) : **LE PLASTIQUE, ANGLES RUE DES GLAIEULS ET DES ORCHIDEES (MA)**
- (72) Inventeur(s) : **BENAMOUR SOUMIA**
- (74) Mandataire : **SABA & Co, TMP**

-
- (54) Titre : **CAISSE DESTINÉE AU STOCKAGE DE PRODUITS, NOTAMMENT DE DENRÉES ALIMENTAIRES.**
- (57) Abrégé : L'invention concerne une caisse destinée au stockage de produits, notamment de denrées alimentaires, ladite caisse comprenant:un corps principal de forme sensiblement rectangulaire, ledit corps présentant quatre parois verticales (1, 3) dont les bords inférieurs (10) sont reliés par un fond (2), lesdites parois et ledit fond délimitant entre eux un espace de stockage desdits produits;deux pieds (22) formés sur le fond (2) le long de respectivement deux parois latérales (3) opposées, lesdits pieds étant agencés pour permettre le centrage de la caisse lors de son empilage sur une autre calsse ;ladite caisse comprenant en outre des moyens d'accrochage (11, 12, 13, 14) destinés à coopérer avec des moyens d'accrochage complémentaires (11, 12, 13, 14) formées sur une autre caisse lors de l'empilage de ladite c~isse et de ladite autre caisse pour stabiliser ledit empilage.

ABREGE

L'invention concerne une caisse destinée au stockage de produits, notamment de denrées alimentaires, ladite caisse comprenant :

- un corps principal de forme sensiblement rectangulaire, ledit corps présentant quatre parois verticales (1, 3) dont les bords inférieurs (10) sont reliés par un fond (2), lesdites parois et ledit fond délimitant entre eux un espace de stockage desdits produits ;
- deux pieds (22) formés sur le fond (2) le long de respectivement deux parois latérales (3) opposées, lesdits pieds étant agencés pour permettre le centrage de la caisse lors de son empilage sur une autre caisse ;

ladite caisse comprenant en outre des moyens d'accrochage (11, 12, 13, 14) destinés à coopérer avec des moyens d'accrochage complémentaires (11, 12, 13, 14) formés sur une autre caisse lors de l'empilage de ladite caisse et de ladite autre caisse pour stabiliser ledit empilage.

Figure 2

Caisse destinée au stockage de produits, notamment de denrées alimentaires.

Elle s'applique en particulier aux caisses réalisées en matériau plastique et destinées au stockage de produits maraîchers, notamment des fruits et/ou des légumes frais, par exemple pour leur transport sur des points de vente tels que des marchés ou des épiceries.

On connaît des caisses comprenant un corps principal de forme sensiblement rectangulaire, ledit corps présentant quatre parois verticales dont les bords inférieurs sont reliés par un fond, lesdites parois et ledit fond délimitant entre eux un espace de stockage de produits tels que susmentionnés.

Pour permettre l'empilage de telles caisses, le document MA-29291, au nom de la demanderesse, prévoit de former deux pieds sur le fond le long de respectivement deux parois latérales opposées, lesdits pieds étant agencés pour permettre le centrage de la caisse lors de son empilage sur une autre caisse.

Toutefois, cette solution ne donne pas entière satisfaction, en ce qu'elle ne permet pas de garantir une bonne stabilité des caisses lors de leur empilage. En outre, une telle solution ne permet un empilage des caisses que suivant une seule configuration.

L'invention vise à perfectionner l'art antérieur en proposant une caisse agencée pour pouvoir être empilée sur d'autres caisses de façon simple et fiable, et notamment suivant plusieurs configurations.

A cet effet, l'invention propose une caisse destinée au stockage de produits, notamment de denrées alimentaires, ladite caisse comprenant :

- un corps principal de forme sensiblement rectangulaire, ledit corps présentant quatre parois verticales dont les bords inférieurs sont reliés par un fond, lesdites parois et ledit fond délimitant entre eux un espace de stockage desdits produits ;

- deux pieds formés sur le fond le long de respectivement deux parois latérales opposées, lesdits pieds étant agencés pour permettre le centrage de la caisse lors de son empilage sur une autre caisse ;

ladite caisse comprenant en outre des moyens d'accrochage destinés à
5 coopérer avec des moyens d'accrochage complémentaires formés sur une
autre caisse lors de l'empilage de ladite caisse et de ladite autre caisse pour
stabiliser ledit empilage.

D'autres particularités et avantages de l'invention apparaîtront dans la
10 description qui suit, faite en référence aux figures annexées représentant
chacune une caisse selon un mode de réalisation de l'invention, respectivement
en perspective vue de dessus (figure 1), en vue de côté (figure 2), en vue de
dessous (figure 3), en vue de dessus (figure 4) et en coupe longitudinale
suivant le plan A-A (figure 5).

15 En relation avec ces figures, on décrit ci-dessous une caisse destinée au
stockage de produits, notamment de denrées alimentaires, telles que par
exemple des produits maraîchers comprenant des fruits et/ou des légumes
frais, pour leur transport sur des points de vente tels que des marchés ou des
20 épiceries.

La caisse comprend un corps principal de forme sensiblement rectangulaire,
ledit corps présentant quatre parois verticales 1, 3 dont les bords inférieurs 10
sont reliés par un fond 2, lesdites parois et ledit fond délimitant entre eux un
25 espace de stockage des produits. En particulier, le corps principal comprend
une paire de parois verticales longues 1 et une paire de parois verticales larges
3, les parois 1, 3 de chaque paire présentant des dimensions identiques et
étant disposées en regard l'une de l'autre.

30 Le corps principal peut être réalisé en matière plastique, ce qui permet de
faciliter sa fabrication et de limiter son poids. Ainsi, le coût de fabrication de la
caisse peut être amoindrie, et il est plus facile de la manipuler.

Pour faciliter davantage sa fabrication, la caisse peut être réalisée de façon symétrique, notamment avec des paires de parois verticales 1, 3 en regard présentant des caractéristiques identiques et disposées symétriquement en regard par rapport à un plan de coupe médian transversal (pour les parois larges 3) ou longitudinal (pour les parois longues 1).

Pour alléger davantage son poids, la caisse peut comprendre des fentes longues 5 formées sur au moins l'un parmi les quatre parois verticales 1, 3 et le fond 2, lesdites fentes étant disposées en rangées et orientées transversalement, c'est-à-dire parallèlement aux côtés les plus courts de la(les)dite(s) paroi(s) verticale(s) et/ou dudit fond. Dans le mode de réalisation représenté, la caisse comprend de telles fentes longues 5 sur le fond 2 et sur chacune de ses parois verticales 1, 3, ce qui permet notamment d'alléger le poids de la caisse d'environ 35% par rapport au modèle de caisse présenté dans le document MA-29291.

Pour faciliter sa manipulation, la caisse comprend deux évidements horizontaux 6 de préhension formés sur deux parois verticales 1, 3 opposées. Dans le mode de réalisation représenté, de tels évidements 6 sont formés sur chacune des parois verticales larges 3, notamment à proximités des bords supérieurs 7 respectifs desdites parois verticales larges.

La caisse comprend deux pieds 22 formés sur le fond 2 le long de respectivement deux parois latérales 1, 3 opposées, lesdits pieds étant agencés pour permettre le centrage de la caisse lors de son empilage sur une autre caisse. Dans le mode de réalisation représenté, les pieds 22 sont chacun formés le long de respectivement une paroi latérale large 3. En particulier, le fond 2 est formé d'un bloc sensiblement rectangulaire faisant saillie depuis le plan horizontal dans lequel sont disposés les bords inférieurs 10, les pieds 22 étant chacun formés le long d'un bord large dudit bloc.

Pour stabiliser son empilage sur une autre caisse identique, la caisse comprend des moyens d'accrochage destinés à coopérer avec des moyens d'accrochage complémentaires formés sur ladite autre caisse lors dudit empilage.

5 En particulier, la caisse comprend des moyens d'accrochage 11, 12 formés sur un bord supérieur 7 du corps et des moyens d'accrochage complémentaires 11, 12 formés sur un bord supérieur 7 et/ou un bord inférieur dudit corps, afin de permettre l'empilage desdites caisses avec leurs bords supérieurs 7, 8 respectifs en regard et/ou avec les bords supérieurs 7 d'une caisse en regard
10 des bords inférieurs 10 de l'autre caisse.

Pour ce faire, l'un parmi les moyens d'accrochage et les moyens complémentaires peut comprendre au moins un ergot 11, l'autre parmi les moyens complémentaires et les moyens d'accrochage comprenant au moins un
15 logement 12 de géométrie complémentaire à celle dudit ergot.

Par ailleurs, la caisse peut comprendre un moyen d'accrochage 11, 12 et un moyen complémentaire 11, 12 formés côte à côte sur un bord supérieur 7 ou inférieur 10.

20 Dans le mode de réalisation représenté, les bords supérieurs 7 et inférieurs 10 de chaque paroi latérale large 3 comprennent chacun deux ensembles d'accrochage formés chacun par un ergot 11 et un logement 12 adjacents et espacés transversalement d'une même distance D sur chacun desdits bords.

25 La caisse peut comprendre en outre des moyens d'accrochage 13, 14 et des moyens d'accrochage complémentaires 13, 14 formés chacun sur un pied 22, afin de stabiliser l'empilage pieds 22 contre pieds 22 de deux caisses identiques.

30 En particulier, l'un parmi les moyens d'accrochage et les moyens complémentaires peut comprendre au moins un créneau 13, l'autre parmi les

moyens complémentaires et les moyens d'accrochage comprenant au moins un merlon 14 de géométrie complémentaire à celle dudit créneau.

En outre, la caisse peut comprendre un moyen d'accrochage 13, 14 et un
5 moyen complémentaire 13, 14 formés côte à côte sur un pied 22.

Dans le mode de réalisation représenté, chaque pied 22 comprend une alternance deux à deux de créneaux 13 et de merlons 14.

REVENDICATIONS

1. Caisse destinée au stockage de produits, notamment de denrées alimentaires, ladite caisse comprenant :

- 5 - un corps principal de forme sensiblement rectangulaire, ledit corps présentant quatre parois verticales (1, 3) dont les bords inférieurs (10) sont reliés par un fond (2), lesdites parois et ledit fond délimitant entre eux un espace de stockage desdits produits ;
- 10 - deux pieds (22) formés sur le fond (2) le long de respectivement deux parois latérales (3) opposées, lesdits pieds étant agencés pour permettre le centrage de la caisse lors de son empilage sur une autre caisse ;

ladite caisse étant caractérisée en ce qu'elle comprend en outre des moyens d'accrochage (11, 12, 13, 14) destinés à coopérer avec des moyens d'accrochage complémentaires (11, 12, 13, 14) formés sur une autre caisse

15 lors de l'empilage de ladite caisse et de ladite autre caisse pour stabiliser ledit empilage.

2. Caisse selon la revendication 1, caractérisée en ce qu'elle comprend des moyens d'accrochage (11, 12) formés sur un bord supérieur (7) du corps et des

20 moyens d'accrochage complémentaires (11, 12) formés sur un bord supérieur (7) et/ou sur un bord inférieur (10) dudit corps.

3. Caisse selon la revendication 2, caractérisée en ce que l'un parmi les moyens d'accrochage et les moyens complémentaires comprend au moins un

25 ergot (11), l'autre parmi les moyens complémentaires et les moyens d'accrochage comprenant au moins un logement (12) de géométrie complémentaire à celle dudit ergot.

4. Caisse selon l'une des revendications 2 ou 3, caractérisée en ce qu'elle

30 comprend un moyen d'accrochage (11, 12) et un moyen complémentaire (11, 12) formés côte à côte sur un bord supérieur (7) ou inférieur (10).

5. Caisse selon l'une quelconque des revendications 1 à 4, caractérisée en ce qu'elle comprend des moyens d'accrochage (13, 14) et des moyens d'accrochage complémentaires (13, 14) formés chacun sur un pied (22).
- 5 6. Caisse selon la revendication 5, caractérisée en ce que l'un parmi les moyens d'accrochage et les moyens complémentaires comprend au moins un créneau (13), l'autre parmi les moyens complémentaires et les moyens d'accrochage comprenant au moins un merlon (14) de géométrie complémentaire à celle dudit créneau.
- 10 7. Caisse selon l'une des revendications 5 ou 6, caractérisée en ce qu'elle comprend un moyen d'accrochage (13, 14) et un moyen complémentaire (13, 14) formés côte à côte sur un pied (22).
- 15 8. Caisse selon la revendication 7, caractérisée en ce qu'elle comprend une alternance deux à deux de moyens d'accrochage (13, 14) et de moyens complémentaires (13, 14) formés sur un pied (22).
- 20 9. Caisse selon l'une quelconque des revendications 1 à 8, caractérisée en ce qu'elle comprend des fentes longues (5) disposées en rangées et orientées transversalement sur au moins l'un parmi les quatre parois verticales (1, 3) et le fond (2).
- 25 10. Caisse selon l'une quelconque des revendications 1 à 9, caractérisée en ce qu'elle comprend deux évidements horizontaux (6) de préhension formés sur deux parois verticales (3) opposées.

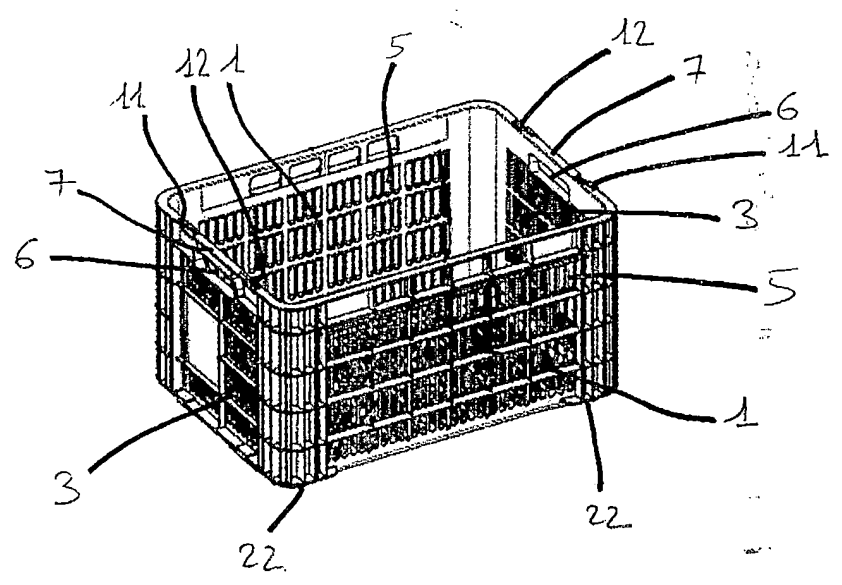


Figure 1

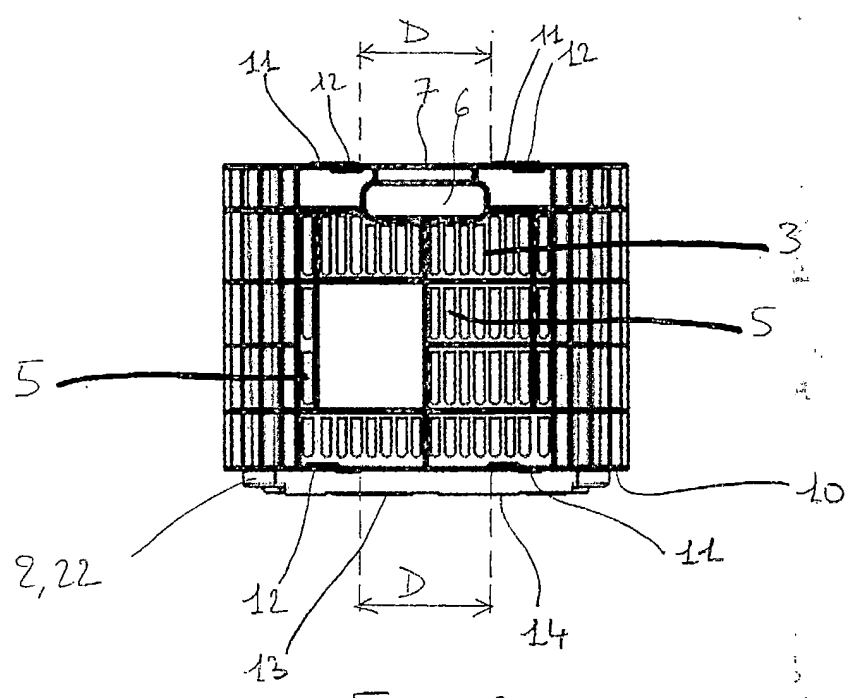


Figure 2

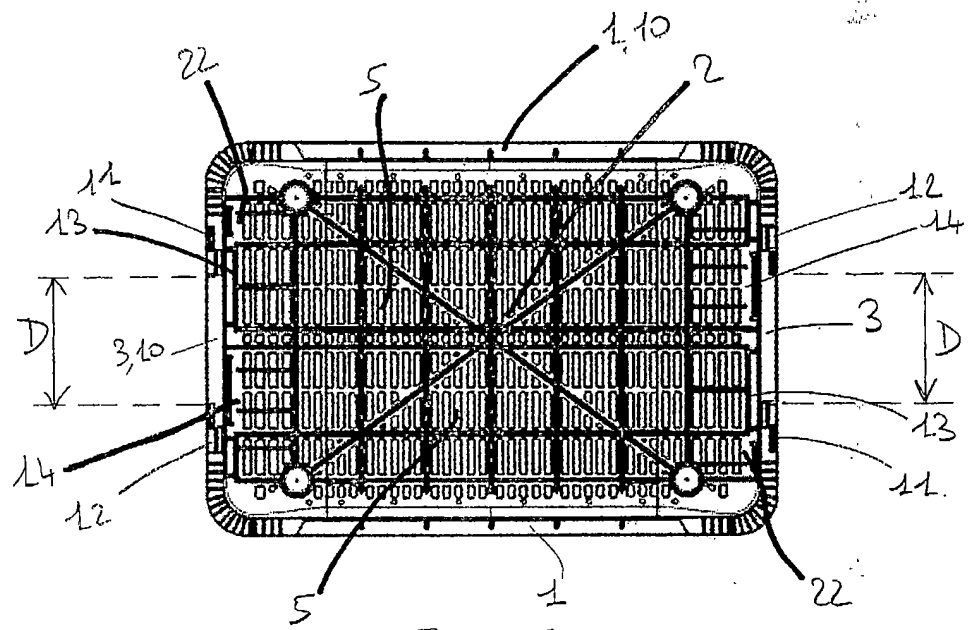


Figure 3

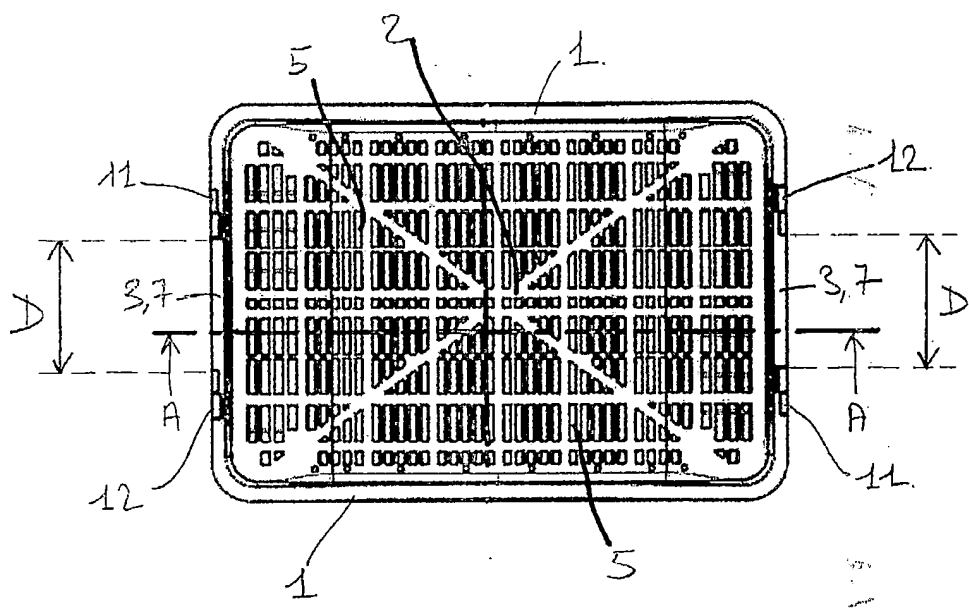
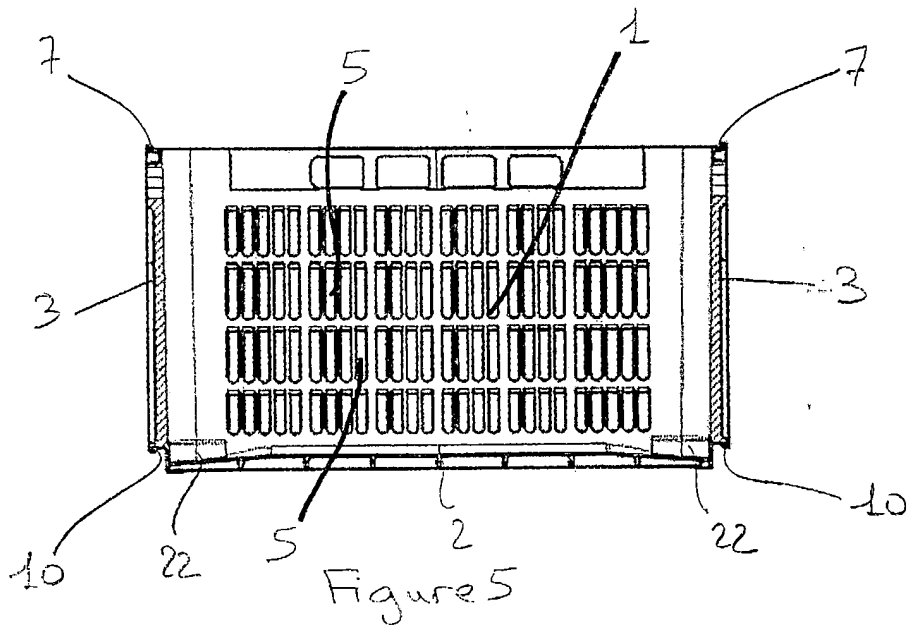


Figure 4



ROYAUME DU MAROC

OFFICE MAROCAIN DE LA PROPRIETE
INDUSTRIELLE ET COMMERCIALE



المملكة المغربية
المكتب المغربي
للحماية الصناعية والتجارية

**RAPPORT DE RECHERCHE
AVEC OPINION SUR LA BREVETABILITE**
(Conformément aux articles 43 et 43.2 de la loi 17-97 relative à la
protection de la propriété industrielle telle que modifiée et
complétée par la loi 23-13)

Renseignements relatifs à la demande	
N° de la demande : 42893	Date de dépôt : 27/07/2018
Déposant : LE PLASTIQUE	
Intitulé de l'invention : CAISSE DESTINÉE AU STOCKAGE DE PRODUITS, NOTAMMENT DE DENRÉES ALIMENTAIRES.	
Le présent document est le rapport de recherche avec opinion sur la brevetabilité établi par l'OMPIC conformément aux articles 43 et 43.2, et notifié au déposant conformément à l'article 43.1 de la loi 17-97 relative à la protection de la propriété industrielle telle que modifiée et complétée par la loi 23-13.	
Les documents brevets cités dans le rapport de recherche sont téléchargeables à partir du site http://worldwide.espacenet.com , et les documents non brevets sont joints au présent document, s'il y en a lieu.	
Le présent rapport contient des indications relatives aux éléments suivants :	
Partie 1 : Considérations générales	
<input checked="" type="checkbox"/> Cadre 1 : Base du présent rapport	
<input type="checkbox"/> Cadre 2 : Priorité	
<input type="checkbox"/> Cadre 3 : Titre et/ou Abrégé tel qu'ils sont définitivement arrêtés	
Partie 2 : Rapport de recherche	
Partie 3 : Opinion sur la brevetabilité	
<input type="checkbox"/> Cadre 4 : Remarques de clarté	
<input checked="" type="checkbox"/> Cadre 5 : Déclaration motivée quant à la Nouveauté, l'Activité Inventive et l'Application Industrielle	
<input type="checkbox"/> Cadre 6 : Observations à propos de certaines revendications dont aucune recherche significative n'a pu être effectuée	
<input type="checkbox"/> Cadre 7 : Défaut d'unité d'invention	
Examineur: L. BELCAID	Date d'établissement du rapport : 10/10/2018
Téléphone: 212 5 22 58 64 14/00	

Partie 1 : Considérations générales

Cadre 1 : base du présent rapport

Les pièces suivantes de la demande servent de base à l'établissement du présent rapport :

- Description
5 Pages
- Revendications
10
- Planches de dessin
3 Pages

Partie 2 : Rapport de recherche**Classement de l'objet de la demande :**

CIB : B65D21/02

CPC : B65D21/0213

Bases de données électroniques consultées au cours de la recherche :

EPOQUE, Orbit

Catégorie*	Documents cités avec, le cas échéant, l'indication des passages pertinents	N° des revendications visées
X	US2007144931 ; DRADER MFG IND LTD [CA] ; 2007-06-28 <i>Paragraphes [0021-0022], [0027-0028] ; figures 1-8</i>	1-10
X	US6398054 ; REHRIG PACIFIC CO [US] ; 2002-06-04 <i>Colonne 9, lignes [29-42] ; figures 1-4, 8-11</i>	1-10
X	EP2390199 ; COOK ALAN J [GB] ; 2011-11-30 <i>Abrégé, figures 1-11</i>	1-10

***Catégories spéciales de documents cités :**

-« X » document particulièrement pertinent ; l'invention revendiquée ne peut être considérée comme nouvelle ou comme impliquant une activité inventive par rapport au document considéré isolément
-« Y » document particulièrement pertinent ; l'invention revendiquée ne peut être considérée comme impliquant une activité inventive lorsque le document est associé à un ou plusieurs autres documents de même nature, cette combinaison étant évidente pour une personne du métier
-« A » document définissant l'état général de la technique, non considéré comme particulièrement pertinent
-« P » documents intercalaires ; Les documents dont la date de publication est située entre la date de dépôt de la demande examinée et la date de priorité revendiquée ou la priorité la plus ancienne s'il y en a plusieurs
-« E » Éventuelles demandes de brevet interférentes. Tout document de brevet ayant une date de dépôt ou de priorité antérieure à la date de dépôt de la demande faisant l'objet de la recherche (et non à la date de priorité), mais publié postérieurement à cette date et dont le contenu constituerait un état de la technique pertinent pour la nouveauté

Partie 3 : Opinion sur la brevetabilité

Cadre 5 : Déclaration motivée quant à la Nouveauté, l'Activité Inventive et l'Application Industrielle

Nouveauté (N)	Revendications aucune Revendications 1-10	Oui Non
Activité inventive (AI)	Revendications aucune Revendications 1-10	Oui Non
Possibilité d'application Industrielle (PAI)	Revendications 1-10 Revendications aucune	Oui Non

Il est fait référence aux documents suivants. Les numéros d'ordre qui leur sont attribués ci-après seront utilisés dans toute la suite de la procédure

D1 : US2007144931

1. Nouveauté (N) et Activité inventive (AI) :

1.1- Le document D1 divulgue (les références entre parenthèses s'appliquent au document D1) :

Une caisse (10) destinée au stockage de produits alimentaires, comprenant :

- un corps principal de forme sensiblement rectangulaire, ledit corps présentant quatre parois verticales (16,18,20,22) dont les bords inférieurs (34) sont reliés par un fond (14), lesdites parois et ledit fond délimitant entre eux un espace de stockage desdits produits ;

- deux pieds (52) formés sur le fond (14) le long de respectivement deux parois latérales (16,20) opposées, lesdits pieds étant agencés pour permettre le centrage de la caisse lors de son empilage sur une autre caisse ;

ladite caisse comprend en outre des moyens d'accrochage (38, 40, 44, 46) destinés à coopérer avec des moyens d'accrochage complémentaires (38', 40, 44, 46) formés sur une autre caisse lors de l'empilage de ladite caisse et de ladite autre caisse pour stabiliser ledit empilage.

D'où, l'objet de la revendication 1 n'est pas nouveau conformément à l'article 26 de la loi 17-97 telle que modifiée et complétée par la loi 23-13.

1.2- Le document D1 divulgue également toutes les caractéristiques additionnelles des revendications dépendantes 2-10.

1.3- Par conséquent l'objet des revendications 1-10 n'est pas nouveau et n'implique pas une activité inventive conformément aux articles 26 et 28 de la loi 17-97 telle que modifiée et complétée par la loi 23-13.

2. Possibilité d'application industrielle (PAI) :

L'objet de la présente invention est susceptible d'application industrielle au sens de l'article 29 de la loi 17-97 telle que modifiée et complétée par la loi 23-13, parce qu'il présente une utilité déterminée, probante et crédible.