

(12) BREVET D'INVENTION

- (11) N° de publication : **MA 42887 A1** (51) Cl. internationale : **F24H 1/00**
- (43) Date de publication : **31.01.2020**

-
- (21) N° Dépôt : **42887**
- (22) Date de Dépôt : **26.07.2018**
- (71) Demandeur(s) : **LAMDOUAR OTHMAN, SECTEUR 7 G5 ARUM HAY RIAD, RABAT, 10100 (MA)**
- (72) Inventeur(s) : **LAMDOUAR OTHMAN**
- (74) Mandataire : **TOUMI JILALI**

-
- (54) Titre : **CAPTEUR SOLAIRE THERMIQUE A PLAQUES PARALLELES**
- (57) Abrégé : Capteur solaire thermique à plaques parallèles. L'invention concerne un dispositif permettant de capter le rayonnement solaire et de transmettre l'énergie reçue sous forme de chaleur au fluide circulant de façon lamellaire dans le capteur constitué de deux plaques parallèles. Il est constitué d'une plaque supérieure, exposée au soleil, et d'une plaque inférieure assemblées de façon étanche sur toute la périphérie avec un espace créé entre elles grâce à des nervures (3) sur l'une des parois. L'espace créé permet à un fluide caloporteur de circuler entre les parois et de capter la chaleur transmise par la tôle supérieure. Le fluide mis en mouvement par une pompe de circulation pénètre dans le capteur par ouverture facilitant l'écoulement lamellaire et sort par une autre ouverture sur la paroi inférieure. Le dispositif selon l'invention est particulièrement destiné à être utilisé comme capteur solaire thermique pour chauffe-eaux solaires.

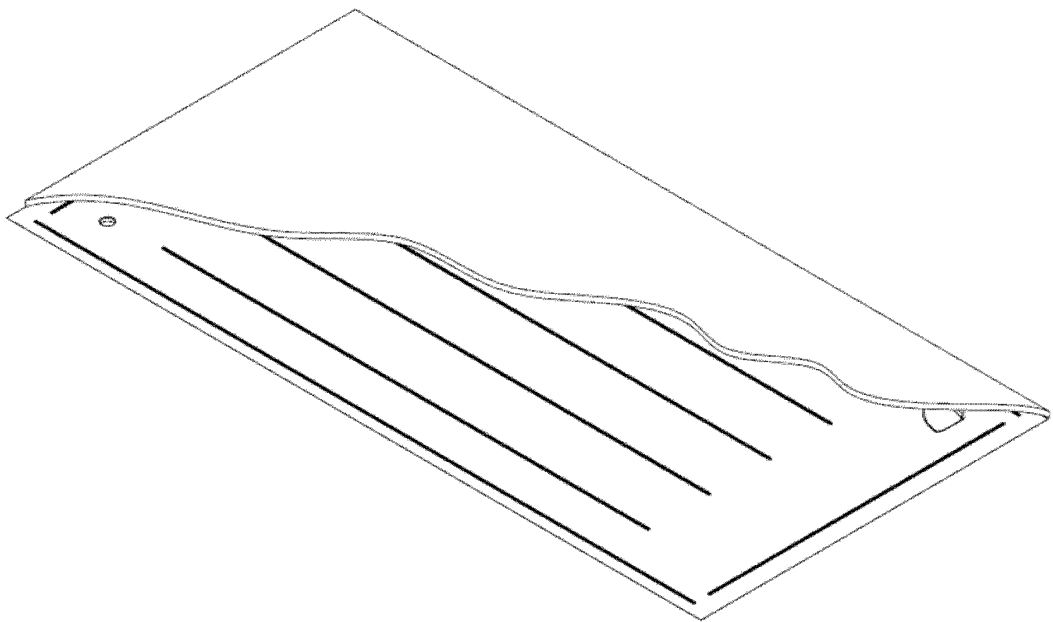
ABREGE

5 Capteur solaire thermique à plaques parallèles.

L'invention concerne un dispositif permettant de capter le rayonnement solaire et de transmettre l'énergie reçue sous forme de chaleur au fluide circulant de façon lamellaire dans le capteur constitué de deux plaques parallèles.

10 Il est constitué d'une plaque supérieure, exposée au soleil, et d'une plaque inférieure assemblées de façon étanche sur toute la périphérie avec un espace créé entre elles grâce à des nervures (3) sur l'une des parois. L'espace créé permet à un fluide caloporteur de circuler entre les parois et de capter la chaleur transmise par
15 la tôle supérieure. Le fluide mis en mouvement par une pompe de circulation pénètre dans le capteur par ouverture facilitant l'écoulement lamellaire et sort par une autre ouverture sur la paroi inférieure.

20 Le dispositif selon l'invention est particulièrement destiné à être utilisé comme capteur solaire thermique pour chauffe-eaux solaires.



Titre : **Capteur solaire thermique à plaques parallèles**

Domaine d'application

La présente invention concerne un dispositif pour capter
5 l'énergie solaire et chauffer un fluide s'écoulant dans ce
dispositif. C'est un capteur solaire thermique utilisé pour chauffe-
eaux solaires.

Description

10 Les capteurs solaires thermiques plans pour chauffe-eaux
solaires sont aujourd'hui constitués d'une tôle métallique en cuivre
ou en aluminium sous laquelle est soudé un tube en cuivre. Le
rayonnement solaire est capté par la tôle qui transmet la chaleur
au tube par conduction thermique. Cette chaleur est ensuite
15 transmise au fluide circulant dans les tubes.

Ce type de capteur présente trois inconvénients principaux :

- Il y a beaucoup de perte d'énergie entre la chaleur captée par la
tôle et la chaleur transmise au fluide.
- Le rendement dépend fortement de la conductivité thermique des
20 matériaux utilisés. C'est en général du cuivre qui est utilisé pour
avoir un rendement suffisant. Ceci se traduit alors par un coût
élevé de la matière première.
- Le procédé de fabrication est constitué de plusieurs étapes :
pliage, perçage et soudage des tubes en cuivres entre eux et à la
25 tôle. Ces opérations sont longues si effectuées manuellement et
l'investissement dans des machines automatiques est important.

Le coût de revient total du capteur est ainsi élevé et donc
celui du chauffe-eau solaire.

30 Le dispositif selon l'invention propose une nouvelle structure
de capteur permettant d'avoir un bon rendement, tout en utilisant
des matériaux moins chers avec un procédé de fabrication simplifié.
Avec ce dispositif, le fluide à chauffer circule de façon lamellaire
sous une tôle qui capte le rayonnement solaire.

35 Le dispositif est constitué de deux parois métalliques
rectangulaires (tôles) assemblées de façon étanche sur toute la
périphérie entre lesquelles circule un fluide à chauffer ou fluide
caloporteur, mis en circulation au moyen d'une pompe.

La tôle supérieure est exposée au rayonnement solaire et capte la chaleur qui est transmise au fluide circulant en dessous. Un espace fin est créé entre ces tôles à l'aide de nervures sur la tôle inférieure ou la tôle supérieure pour la circulation du fluide à chauffer. Ces nervures sont obtenues par déformation de l'une des parois. Deux ouvertures sont disposées sur la tôle inférieure pour permettre l'entrée et la sortie du fluide à chauffer.

Selon des modes particuliers de réalisation :

- Les nervures peuvent être longues ou ponctuelles. Leur forme et disposition varient afin de chauffer le fluide circulant dans le capteur de la manière la plus efficace.

- L'assemblage étanche des tôles peut être réalisé par soudure, collage ou sertissage.

- L'entrée et la sortie d'eau sont disposées aux deux extrémités de la tôle inférieure de façon à avoir un écoulement du fluide sur toute la surface du capteur.

- L'entrée d'eau peut être inclinée et intégrée dans un répartiteur pour faciliter le flux du fluide à chauffer et avoir une circulation uniforme dans le capteur.

Les dessins annexés illustrent l'invention :

- La figure 1 représente le capteur avec une partie de la paroi supérieure.

- La figure 2 représente le capteur assemblé, fermé.

- La figure 3 représente la tôle inférieure avec nervures parallèles.

- La figure 4 représente la tôle inférieure avec nervures inclinées et répartiteur de flux.

- La figure 5 représente une nervure obtenue par déformation d'une paroi.

- La figure 6 représente l'entrée du fluide caloporteur intégrée dans un répartiteur.

- La figure 7 représente l'entrée du fluide caloporteur intégrée dans un répartiteur vue de côté.

- La figure 8 représente l'entrée du fluide caloporteur intégrée dans un petit répartiteur.

- La figure 9 représente l'entrée du fluide caloporteur intégrée dans un petit répartiteur vue de côté.

En référence à ces dessins, le dispositif est formé par une paroi inférieure (1) et une paroi supérieure (2). Ces deux parois

sont assemblées sur la périphérie de façon étanche (3) par soudage ou collage. Un espace est créé entre ces deux parois à l'aide de nervures (4a, 4b, 5a, 5b, 6, 10, 11, 12) sur la paroi inférieure permettant au fluide de s'écouler de façon lamellaire entre les deux
5 parois. L'ouverture d'entrée (7) permet au fluide à chauffer d'entrer dans le capteur. Cette ouverture peut être intégrée à un répartiteur (9a, 9b) obtenu par déformation de la paroi, de façon à avoir une entrée du fluide parallèle aux parois pour diminuer les pertes de charges et de répartir le flux sur toute la surface du
10 capteur. Les répartiteurs (9a, 9b) sont obtenus par déformation « triangulaire » d'une des parois : une paroi perpendiculaire (14a, 14c) contient l'ouverture d'entrée (7) par laquelle le fluide entre dans le capteur parallèlement aux parois et une paroi inclinée (13a, 13c) quasi parallèle aux parois du capteur, permettant de diriger
15 le flux à l'intérieur du capteur. Le fluide sort ensuite du capteur par l'ouverture (8).

Dans la forme de réalisation selon la figure 3, les nervures extérieures (4a, 4b, 5a, 5b) et intérieures (6), longues et parallèles, permettent un écoulement lamellaire unidirectionnel
20 uniforme du fluide à chauffer.

Dans la forme de réalisation selon la figure 4, les nervures inclinées (10) et ponctuelles (11) permettent de faire circuler le fluide sur toute la surface du capteur.

Dans la forme de réalisation selon les figures 3, 8 et 9, le
25 répartiteur (9a) permet une entrée du fluide parallèle aux parois du capteur.

Dans la forme de réalisation selon les figures 4, 6 et 7, le
30 répartiteur (9b) permet une entrée du fluide parallèle aux parois du capteur ainsi qu'une répartition du flux sur toute la surface du capteur.

Le dispositif selon l'invention est particulièrement destiné à être utilisé comme capteur solaire thermique pour chauffe-eaux solaires.

REVENDEICATIONS

1- Dispositif pour capter l'énergie du rayonnement solaire et
5 chauffer le fluide circulant à l'intérieur du dispositif caractérisé
en ce qu'il est constitué d'une paroi inférieure (1) et d'une paroi
supérieure (2) exposée au soleil, assemblées de façon étanche sur
toute la périphérie (3), et espacées au centre de façon à permettre
à un fluide entrant par une ouverture (7) sur une des parois et
10 sortant par une autre ouverture (8), de circuler à l'intérieur du
capteur de façon lamellaire.

2- Dispositif selon la revendication 1 caractérisé en ce que le
parallélisme des parois et l'espacement entre elles sont assurés par
des nervures régulières (4a, 4b, 5a, 5b, 6, 10, 11, 12) obtenues
15 par déformation de l'une des parois.

3- Dispositif selon la revendication 1 caractérisé en ce que
l'ouverture d'entrée (7) est intégrée à un répartiteur (9a, 9b, 9c)
obtenu par déformation d'une des parois du capteur, permettant une
entrée du fluide parallèlement aux parois et la répartition du flux
20 sur toute la surface du capteur.

4- Dispositif selon la revendication 3 caractérisé en ce que le
répartiteur (9a, 9b) est obtenu par déformation « triangulaire »
d'une des parois du capteur de façon à avoir un côté du répartiteur
(13a, 13c) quasi parallèle aux parois du capteur et un côté (14a,
25 14c) quasi perpendiculaire aux parois du capteur permettant l'entrée
du fluide parallèle aux parois du capteur.

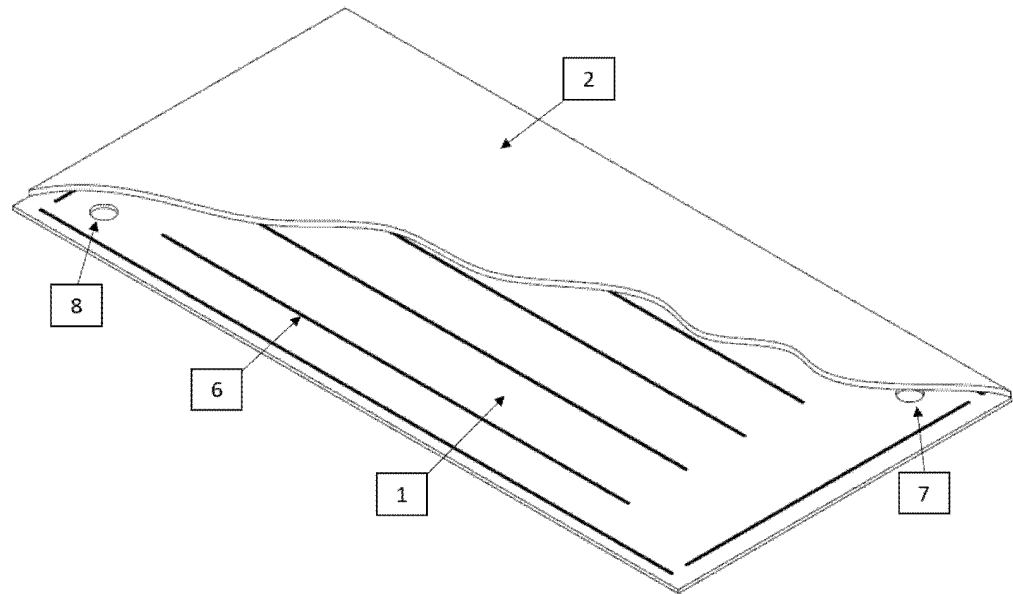


Figure 1

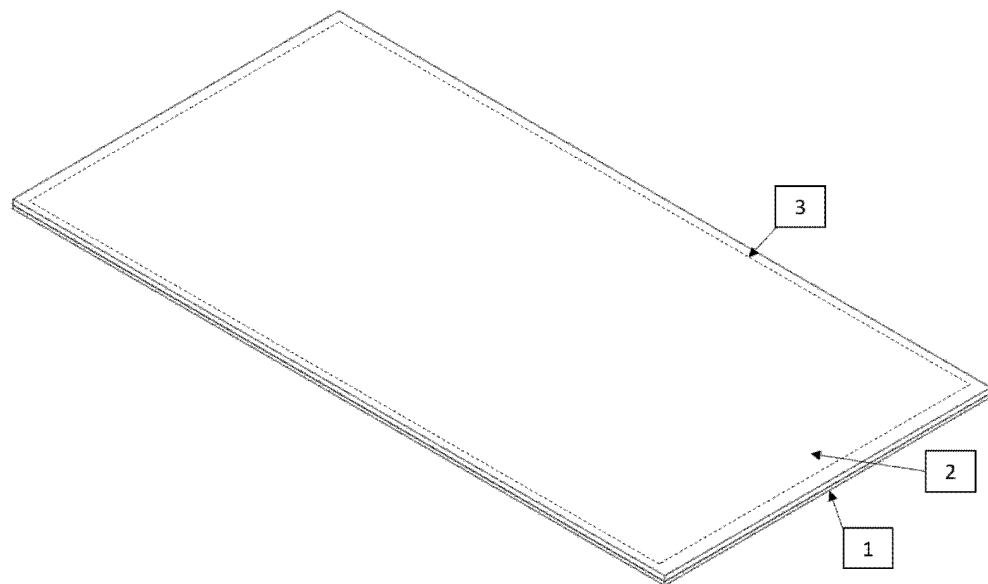


Figure 2

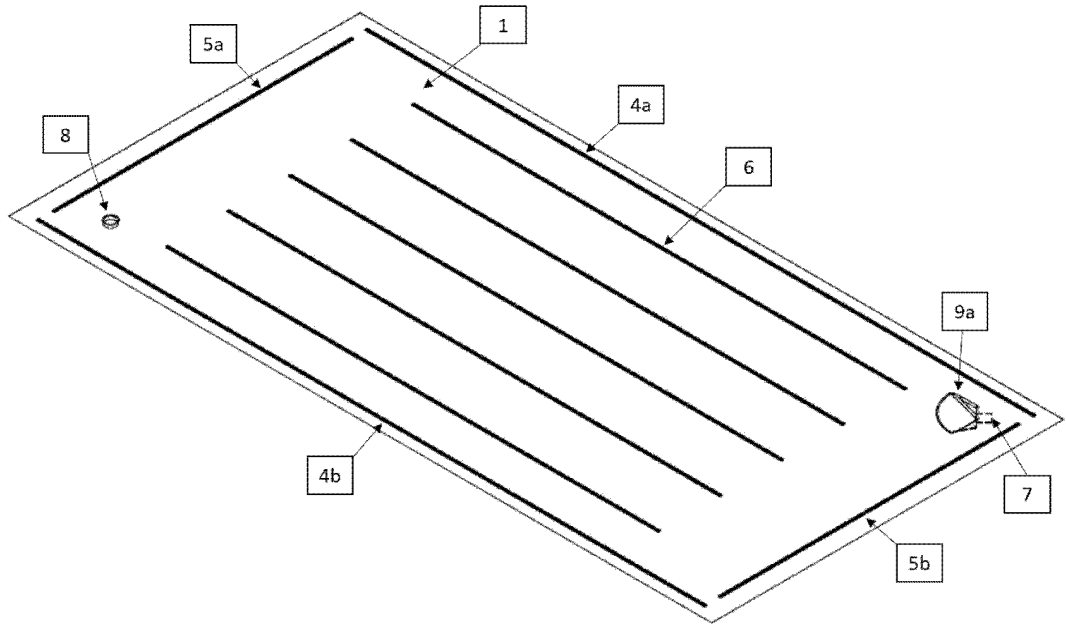


Figure 3

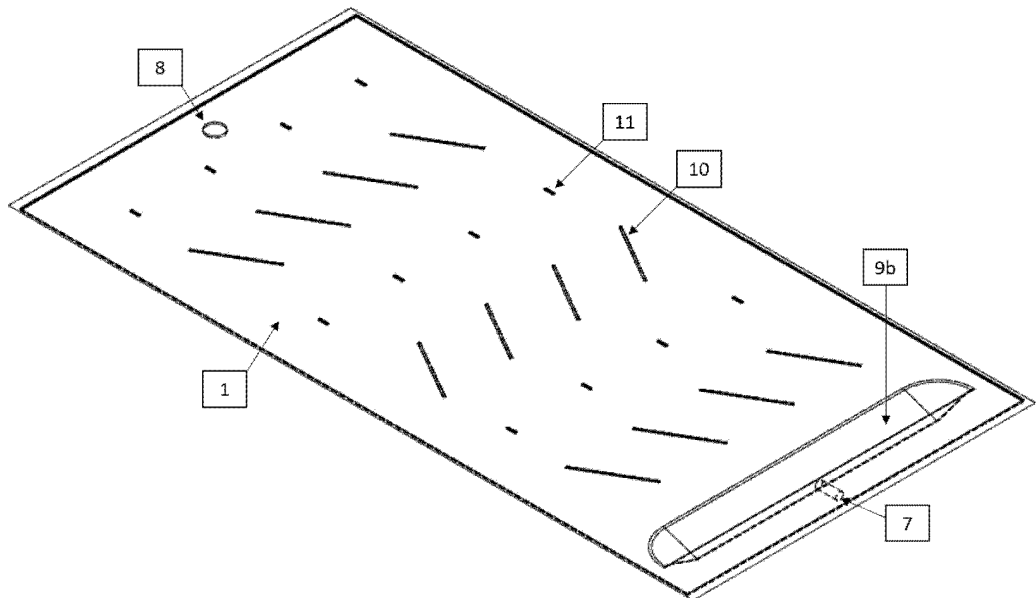


Figure 4

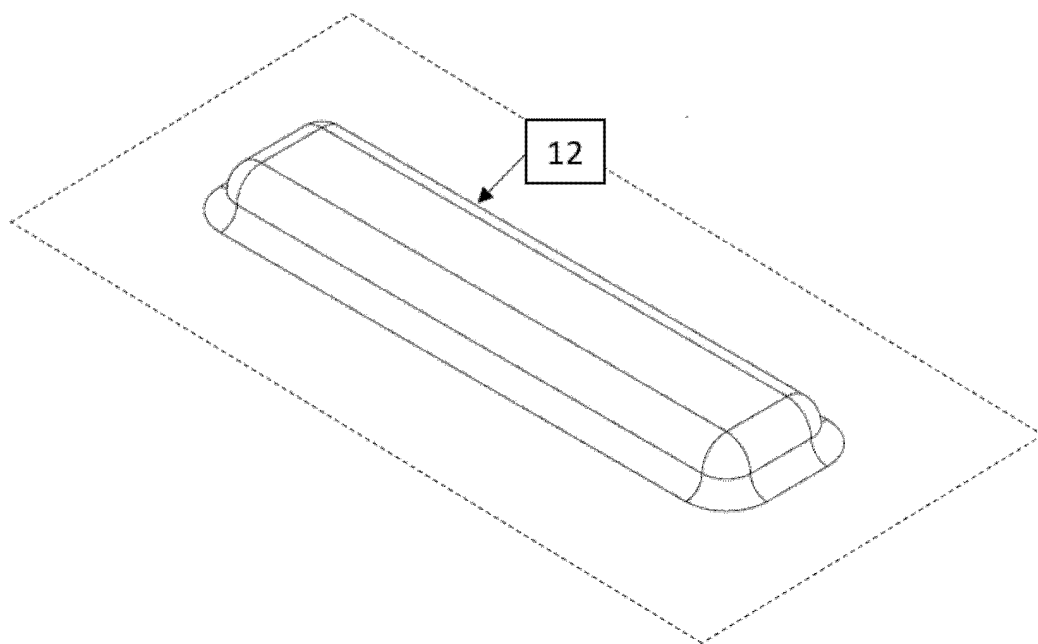


Figure 5

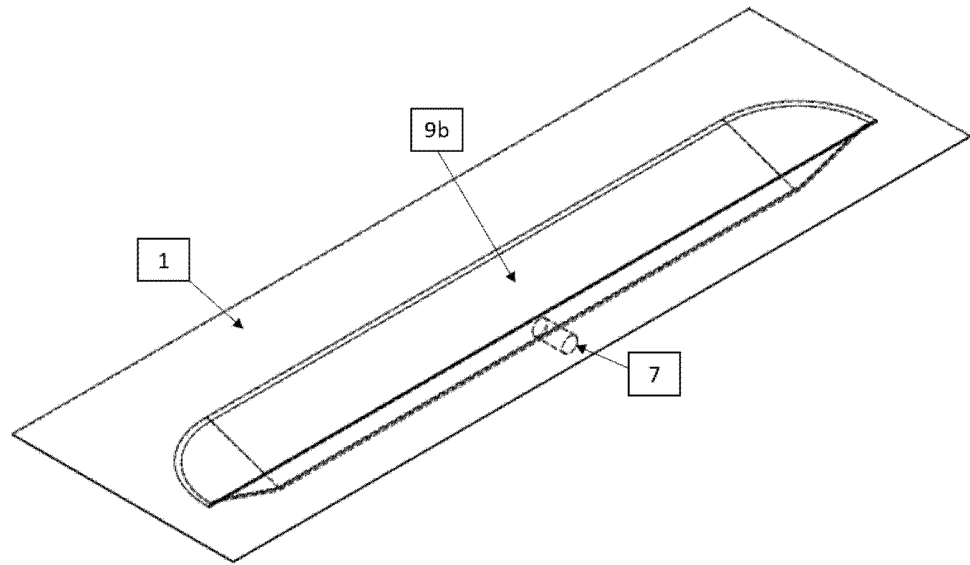


Figure 6

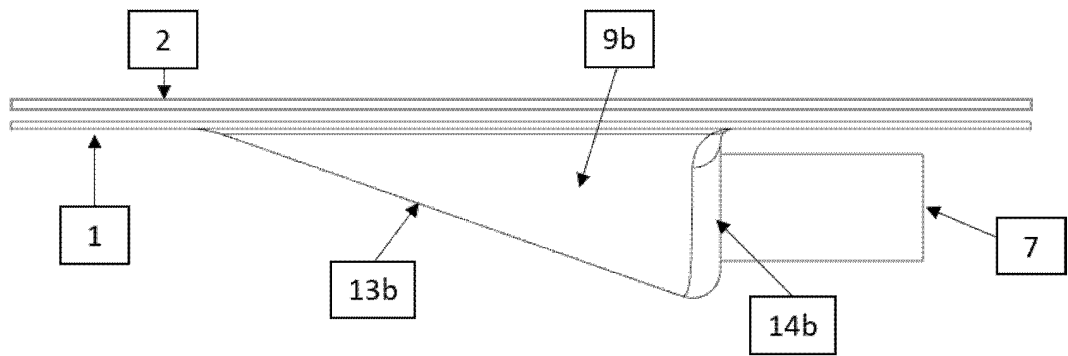


Figure 7

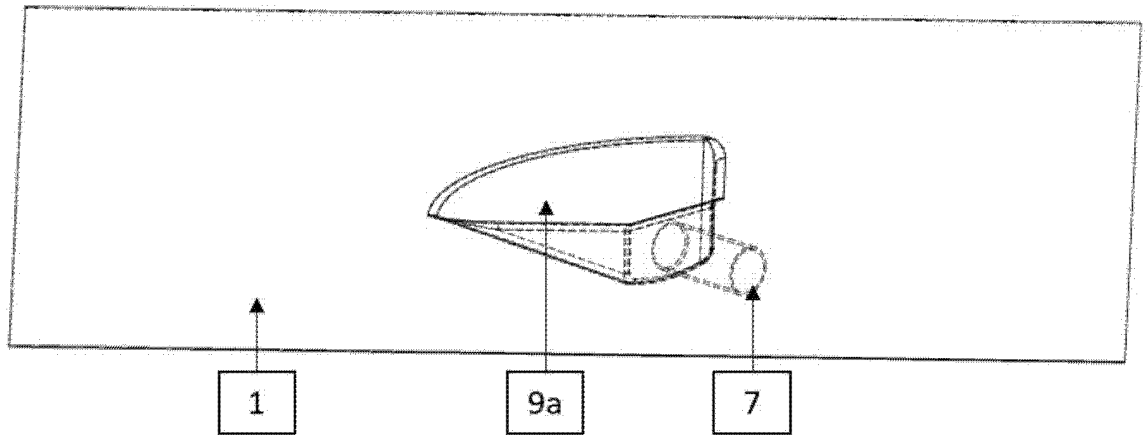


Figure 8

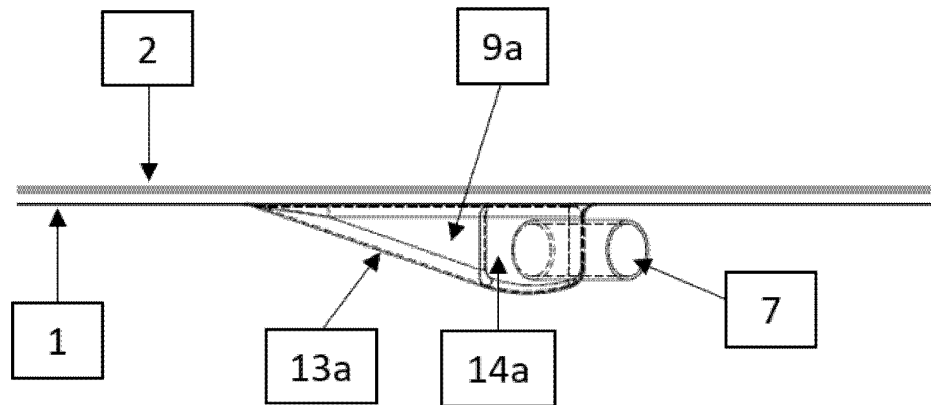
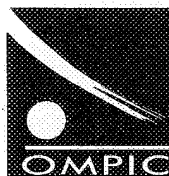


Figure 9

ROYAUME DU MAROC

OFFICE MAROCAIN DE LA PROPRIETE
INDUSTRIELLE ET COMMERCIALE



المملكة المغربية
المكتب المغربي
للملكية الصناعية والتجارية

**RAPPORT DE RECHERCHE
AVEC OPINION SUR LA BREVETABILITE**
(Conformément aux articles 43 et 43.2 de la loi 17-97 relative à la
protection de la propriété industrielle telle que modifiée et complétée
par la loi 23-13)

Renseignements relatifs à la demande	
N° de la demande : 42887	Date de dépôt : 26/07/2018
Déposant : LAMDOUAR OTHMAN	
Intitulé de l'invention : CAPTEUR SOLAIRE THERMIQUE A PLAQUES PARALLELES	
Le présent document est le rapport de recherche avec opinion sur la brevetabilité établi par l'OMPIC conformément aux articles 43 et 43.2, et notifié au déposant conformément à l'article 43.1 de la loi 17-97 relative à la protection de la propriété industrielle telle que modifiée et complétée par la loi 23-13.	
Les documents brevets cités dans le rapport de recherche sont téléchargeables à partir du site http://worldwide.espacenet.com , et les documents non brevets sont joints au présent document, s'il y en a lieu.	
Le présent rapport contient des indications relatives aux éléments suivants :	
Partie 1 : Considérations générales	
<input checked="" type="checkbox"/> Cadre 1 : Base du présent rapport <input type="checkbox"/> Cadre 2 : Priorité <input type="checkbox"/> Cadre 3 : Titre et/ou Abrégé tel qu'ils sont définitivement arrêtés	
Partie 2 : Rapport de recherche	
Partie 3 : Opinion sur la brevetabilité	
<input type="checkbox"/> Cadre 4 : Remarques de forme et de clarté <input type="checkbox"/> Cadre 5 : Défaut d'unité d'invention <input type="checkbox"/> Cadre 6 : Observations à propos de certaines revendications exclues de la brevetabilité <input checked="" type="checkbox"/> Cadre 7 : Déclaration motivée quant à la Nouveauté, l'Activité Inventive et l'Application Industrielle	
Examineur: M. EL KINANI	Date d'établissement du rapport : 29/12/2018
Téléphone: 212 5 22 58 64 14/00	



Partie 1 : Considérations générales		
Cadre 1 : base du présent rapport		
Les pièces suivantes de la demande servent de base à l'établissement du présent rapport :		
<ul style="list-style-type: none"> • <u>Description</u> 3 Pages • <u>Revendications</u> 1-4 • <u>Planches de dessin</u> 5 Pages 		
Partie 2 : Rapport de recherche		
Classement de l'objet de la demande :		
CPC : F24S10/502 ; F24S10/60		
Plateformes et bases de données électroniques de recherche :		
EPOQUENET, WPI, ScienceDirect, ORBIT		
Catégorie*	Documents cités avec, le cas échéant, l'indication des passages pertinents	N° des revendications visées
X A	US2014165995 ; LEVIN ALEXANDER [IL] ; 19/06/2014	1 2-4
X A	US2010147290 ; KUNCZYNSKI YAN KRZYSZTOF [US] ; 17/06/2010	1 2-4
A	US2009084430 ; INTRIERI MICHAEL et al. [US] ; 02/04/2009	1-4
*Catégories spéciales de documents cités :		
<p>-« X » document particulièrement pertinent ; l'invention revendiquée ne peut être considérée comme nouvelle ou comme impliquant une activité inventive par rapport au document considéré isolément</p> <p>-« Y » document particulièrement pertinent ; l'invention revendiquée ne peut être considérée comme impliquant une activité inventive lorsque le document est associé à un ou plusieurs autres documents de même nature, cette combinaison étant évidente pour une personne du métier</p> <p>-« A » document définissant l'état général de la technique, non considéré comme particulièrement pertinent</p> <p>-« P » documents intercalaires ; Les documents dont la date de publication est située entre la date de dépôt de la demande examinée et la date de priorité revendiquée ou la priorité la plus ancienne s'il y en a plusieurs</p> <p>-« E » Éventuelles demandes de brevet interférentes. Tout document de brevet ayant une date de dépôt ou de priorité antérieure à la date de dépôt de la demande faisant l'objet de la recherche (et non à la date de priorité), mais publié postérieurement à cette date et dont le contenu constituerait un état de la technique pertinent pour la nouveauté</p>		

Partie 3 : Opinion sur la brevetabilité**Cadre 7 : Déclaration motivée quant à la Nouveauté, l'Activité Inventive et l'Application Industrielle**

Nouveauté	Revendications 2-4 Revendications 1	Oui Non
Activité inventive	Revendications 2-4 Revendications 1	Oui Non
Application Industrielle	Revendications 1-4 Revendications aucune	Oui Non

Il est fait référence aux documents suivants. Les numéros d'ordre qui leur sont attribués ci-après seront utilisés dans toute la suite de la procédure

D1 : US2014165995

1. Nouveauté

Le document D1 (description, figures) divulgue un dispositif pour capter l'énergie du rayonnement solaire et chauffer le fluide circulant à l'intérieur du dispositif caractérisé en ce qu'il est constitué d'une paroi inférieure et d'une paroi supérieure exposée au soleil, assemblées de façon étanche sur toute la périphérie, et espacées au centre de façon à permettre à un fluide entrant par une ouverture sur une des parois et sortant par une autre ouverture, de circuler à l'intérieur du capteur de façon lamellaire.

Par conséquent, l'objet de la revendication indépendante 1 n'est pas nouveau au sens de l'article 26 de la loi 17-97 telle que modifiée et complétée par la loi 23-13.

L'objet des revendications 2-4 est considéré comme nouveau au sens de l'article 26 de la loi 17-97 telle que modifiée et complétée par la loi 23-13.

2. Activité inventive

Le document D1 considéré comme l'état de la technique le plus proche de l'objet de la revendication 2 divulgue un dispositif pour capter l'énergie du rayonnement solaire et chauffer le fluide circulant à l'intérieur dudit dispositif selon l'objet de la revendication 1 et caractérisé en ce qu'il comprend des bandes magnétiques (208, 308) sur la face supérieure de la paroi inférieure.

Par conséquent, l'objet de la revendication 2 diffère de ce dispositif connu en ce qu'il comprend des nervures régulières obtenues par déformation de l'une des parois.

Le problème technique objectif que la présente demande se propose à résoudre peut être considéré comme assurer le parallélisme des parois et l'espacement régulier entre elles.

Bien que le dispositif de D1 comprenne des bandes saillies de la paroi du collecteur, celles-ci sont placées pour « orienter » la diffusion du fluide caloporteur et non pas dans la perspective

de maintenir le parallélisme des parois du collecteur. D'où l'objet de la revendication 2 peut être considéré comme impliquant une activité inventive au sens de l'article 28 de la loi 17-97 telle que modifiée et complétée par la loi 23-13.

Le même raisonnement s'applique à l'objet des revendications dépendantes 3, 4 qui est également considéré comme impliquant une activité inventive au sens de l'article 28 de la loi 17-97 telle que modifiée et complétée par la loi 23-13.

3. Application industrielle

L'objet de la présente invention est susceptible d'application industrielle au sens de l'article 29 de la loi 17-97 telle que modifiée et complétée par la loi 23-13, parce qu'il présente une utilité déterminée, probante et crédible.