



(12) BREVET D'INVENTION

(11) N° de publication : **MA 42872 B1** (51) Cl. internationale : **F42B 30/04**

(43) Date de publication :
31.05.2019

(21) N° Dépôt :
42872

(22) Date de Dépôt :
30.12.2015

(86) Données relatives à la demande internationale selon le PCT:
PCT/US2015/068043 30.12.2015

(71) Demandeur(s) :
ELLIS, Christian, 13135 Danielson St #206 Poway, CA 92064 (US)

(72) Inventeur(s) :
ELLIS, Christian

(74) Mandataire :
U.T.P.S.CO.LTD

(54) Titre : **DISPOSITIF DE FORCE NON MEURTRIÈRE**

(57) Abrégé : L'invention concerne des améliorations apportées à un dispositif de force non meurtrière. Le dispositif de projectile non meurtrier comprend généralement un projectile qui est couplé à une base d'accueil au moyen d'une balle de projectile de forme sphérique dans une base ou douille sphérique de retenue. La balle de projectile peut comprendre une unité de localisation/d'orientation qui localise la balle de projectile dans la base d'accueil. La douille de retenue possède une ou plusieurs ailettes qui enveloppent partiellement la balle de projectile. Le matériau, l'épaisseur et les fentes dans la douille ajustent la force de retenue placée sur la balle de projectile. Le projectile capture une balle tirée et est propulsé le long de la trajectoire d'origine de la balle à une vitesse non meurtrière. Le système selon l'invention permet de convertir une arme normalement meurtrière en un système d'impact contondant non meurtrier.

-1-

جهاز سلاح غير فتاك

Less-Lethal Force Device

المخلص

- تم الكشف عن تطوير Improvements جهاز سلاح غير فتاك less-lethal force device.
- 5 يضم جهاز القاذف غير الفتاك less-lethal projectile device قذيفة projectile مرتبطة بقاعدة تثبيت docking base بواسطة كرة قاذف كروية الشكل spherical shaped projectile ball محتجزه في تجويف أو قاعدة كروية الشكل retaining spherical sockets or base. قد تشمل كرة القذيفة projectile ball عنصر تحديد الموضع/عنصر توجيه يثبت كرة القذيفة locating / orienting that locates the projectile ball في قاعدة التثبيت docking base.
- 10 يوجد في تجويف الاحتجاز retaining socket واحد أو أكثر من الأجنحة التي تلتف جزئياً حول كرة القذيفة one or more wings that partially wrap around the projectile ball. تقوم مادة material، تخانة thickness وأجزاء التقسيم splits في التجويف بتعديل قوة احتجاز كرة القذيفة socket adjust the retention force placed on the projectile ball. تلتقط القذيفة الرصاصة المنطلقة projectile captures a fired bullet وتتدفع على طول المسار الأصلي للرصاصة بسرعة غير فتاك propelled along the original path of the bullet at a less lethal velocity.
- 15 يؤدي النظام النظام الذي تم الكشف عنه إلى تحويل السلاح الفتاك العادي converting a normally lethal weapon إلى نظام تأثير غير فتاك less-lethal blunt impact system.

-2-

جهاز سلاح غير فتاك

Less-Lethal Force Device

الوصف الكامل

5

خلفية الاختراع

يتعلق الاختراع الحالي بتطوير في سلاح غير فتاك less-lethal force device. على وجه التحديد، يتعلق الكشف الحالي بكماليات accessory تستخدم مع سلاح لتطبيق القانون law enforcement firearm لتحويل قذيفة قاتلة lethal projectile الى اخرى غير قاتلة less-lethal force projectile.

10

الوصف العام للاختراع

تعتبر انظمة الاسلحة غير الفتاكة Less-lethal weapon systems معروفة بالفن. تستلزم معظم الاسلحة غير الفتاكة الى سلاح كامل Most less-lethal weapons require a complete مع قذيفة projectile داخل السلاح. تشمل الامثلة العيارات النارية المطاطية rubber bullets، اجهزة ضبط النفس الالكترونية electronic restraint devices، و ما شابة. لا تسمح معظم الانظمة غير الفتاكة Many existing less-lethal systems الحالية لضباط تطبيق القانون law enforcement officers immediate access بالاستخدام الفوري للسلاح غير الفتاك less-lethal weapon.

20

تم تصميم الاسلحة غير الفتاكة لتستخدم في المواقف الحرجة critical situations، مثل عمليات السيطرة على الحشود في الهواء الطلق crowd control operations outdoors، أو عندما يجب تقييد المعتدي في الأماكن السكنية أو العامة aggressor must be restrained in residential or public settings، بما في ذلك وسائل النقل العام public transportation settings. يمكن استخدام عدد قليل من أجهزة التقنية السابقة في نطاق واسع من الظروف،

- مما يسمح باستخدامها في الأماكن الخارجية outdoors، في الداخل indoors، وداخل المساحات الضيقة within confined، والسكانية populated، والهشة fragile spaces، مثل المناطق الداخلية من الطائرات interior of airliners أو الشركات businesses. تخضع العديد من الأجهزة لفقدان القدرة أو التدهور أو الموثوقية بسبب العمر ودرجة الحرارة والرطوبة. وأخيراً، تُعرض العديد من أنظمة الفن السابق الضباط لفترة ضعف و ذلك خلال التحول من سلاح فتاك، إلى سلاح غير فتاك، ثم العودة كسلاح فتاك.
- 5 وقد تم إجراء عدد من براءات الاختراع أو المنشورات لحل هذه المشاكل. فيما يلي يتم تحديد ومناقشة أمثلة توضيحية لبراءات الاختراع و / أو المنشورات التي تحاول حل هذه المشكلات.
- 10 تكشف براءة الاختراع الأمريكية رقم 7,526,999 الصادرة في 5 مايو 2009 لصاحبها بروس أ. تيمان عن سلاح غير فتاك. يوفر هذا السلاح عناصر مبكرة للسلاح الموجود في هذا الكشف. لقد حدد استخدام واختبار المنتج الموجود في هذه البراءة عددا من التحسينات التي لم تكن واضحة في البراءة الأولية. على الرغم من أن هذه البراءة تكشف عن سلاح غير فتاك، إلا أنها لا تكشف عن التحسينات المحددة في هذا الطلب.
- 15 تكشف براءة الاختراع الأمريكية رقم 5,377,438 الصادرة في 3 يناير 1995 لصاحبها نافتالي شينفيد وأخرون Naftali Sheinfeld et al، عن جهاز لمنع الإطلاق العرضي لعيار ناري من سلاح device for preventing accidental discharging of a bullet from a . firearm هذا الجهاز يلتقط العيار الناري المنطلق device captures a fires bullet ولكنه لا يستخدم قذيفة غير قاتلة non-lethal projectile تخرج من السلاح. في حين أن هذه البراءة تغطي جهازاً لتلقي قذيفة، فإنها لا تتضمن ميزات هذا الطلب المعلق.
- 20 تكشف براءة الاختراع الأمريكية رقم 5,654,524 الصادرة في 5 أغسطس 1997 وبراءة الاختراع الأمريكية رقم 6,378,439 الصادرة في 30 أبريل 2002، كلاهما لمايكل إرنست ساكسباي عن قذيفة وسم. تشمل القذيفة حبراً داخلياً أو نظام وسم مماثل internal ink or similar marking system حيث يتم دفع قذيفة بواسطة الهواء من السلاح firearm .

عندما تصل القذيفة إلى الهدف projectile reaches a target، يدفع القصور الذاتي مادة
الوسم على وسم الهدف mark the target.

تكشف براءة الاختراع الأمريكية 0069177/2004 المودع في 15 أبريل 2004 لصاحبها
جون إم كلاين عن ذخيرة قذائف غير قاتلة. يوجد في القذيفة دافع يقوم بدفع القذيفة. تمتلئ
5 القذيفة مع مهيج مثل الفلفل أو مؤثر طبي مماثل التي تنتشر بالتأثير على القاعدة. في حين
أن هذا الطلب يوفر عنصر مهيج، فإن الذخيرة ذاتية الدفع ولا تحول القذيفة القاتلة إلى قذيفة
غير قاتلة.

يكشف المنشور الدولي WO 01/11305 بتاريخ 15 فبراير 2001 لصاحبه Tony Zanti عن
قذيفة غير قاتلة أطلقتها قذيفة قاتلة من سلاح ناري. بالقذيفة سلسلة من الزعانف series of
10 fins التي تسمح للقذيفة بالطيران allow the projectile to fly. وتمنع الزعانف حوز القذيفة
الفتاكة rifling of the lethal projectile من الالتفاف غير القاتل the non-lethal from
spinning. تزيد الزعانف من عرض القذيفة غير الفتاكة، مما يجعل القذيفة غير الفتاكة غير
صالحة في الجراب.

الهدف هو قذيفة غير قاتلة تلتقط قذيفة قاتلة. يتم إدخال الجهاز على نهاية السلاح مما
15 يسمح بتحويل السلاح القاتل بسرعة باستخدام قاعدة التثبيت. يوفر الكشف المقترح حلاً
للمشكلة.

هدف السلاح غير الفتاك لتغيير نهاية قذيفة السلاح الناري إلى لون مثل البرتقالي لتحديد أن
السلاح غير فتاك مما يوضح لأفراد تطبيق القانون الآخرين بأن المقذوف غير فتاك.

هدف السلاح غير الفتاك بالنسبة للقذيفة هو تضمينها في العيار الناري الذي يستوعب
20 القذيفة الفتاكة. يمكن أن تكون سبيكة معدنية مثل غيرها من المواد بما في ذلك على سبيل
المثال لا الحصر السيراميك، والمواد المركبة.

هدف السلاح غير الفتاك بالنسبة الى القذيفة غير الفتاكة التي يتم تصنيعها في تقنية over-
mold technique حيث يتم تصنيع القذيفة غير الفتاكة باستخدام مادتين أو أكثر حيث يتم

- بناء مادة أولية لامتصاص القذيفة الفتاكة ويتم بناء المادة الثانية للتأثير مع الهدف.
- هدف السلاح غير الفتاك أن يشمل الأخاديد في العيار الناري التي تساعد على الاحتفاظ بالقذيفة الفتاكة وتحسين تحويل القذيفة الفتاكة إلى قذيفة غير فتاكة.
- هدف السلاح غير الفتاك ضبط وزن أو كتلة القذيفة غير الفتاكة على أساس وزن، كتلة، سرعة و / أو حمولة القذيفة الفتاكة.
- 5 هدف السلاح غير الفتاك هو زيادة أبعاد الرؤية لمحطة التثبيت للسلاح برؤية ودقة أفضل للسلاح.
- هدف السلاح غير الفتاك زيادة حجم الثقب في محطة التثبيت للسلاح بهروب الغازات وبالتالي منع الضغط الخلفي في محطة التثبيت. يمكن أيضا أن تكون فتحات التهوية موجهة إما احتجاز أو طرد محطة التثبيت اعتمادًا على إعادة استخدام محطة التثبيت أو استخدام محطات التثبيت المستهلكة، على الترتيب.
- 10 هدف السلاح غير الفتاك إطالة القذيفة بأكملها لإعطاء مسافة أطول من التباطؤ عندما تؤثر القذيفة غير الفتاكة على الهدف.
- هدف السلاح غير الفتاك إضافة خيار كرات الفلفل التي يمكن أن تسبب المزيد من التهيج للهدف.
- 15 هدف السلاح غير الفتاك إضافة كرة الطلاء أو علامة إلى القذيفة غير الفتاكة التي ستجعل من السهل على ضباط تطبيق القانون التعرف على الشخص الذي تم ضربه.
- هدف السلاح غير الفتاك إضافة ميزة الانفجار السريع إلى المقذوفات غير الفتاكة لخلق رؤية مؤقتة أو ضعف سمع لدى الهدف.
- 20 هدف السلاح غير الفتاك توفير جراب يحمل السلاح مع أو بدون جهاز غير فتاك على السلاح.
- هدف السلاح غير الفتاك توفير تجويف عميق في القذيفة غير الفتاكة لإبطاء القذيفة الفتاكة حيث تدخل القذيفة الفتاكة إلى القذيفة غير الفتاكة لضمان التسكين الكامل للقذيفة الفتاكة.
- هدف السلاح غير الفتاك تغيير شكل السبيكة المعدنية إلى سبيكة معدنية أكثر ديناميكية هوائية، وبالتالي لا تسمح للقذيفة بالتعثر مع انتقال القذيفة غير الفتاكة إلى الهدف.
- 25

هدف السلاح غير الفتاك أن تصنع محطة التثبيت بمواد توفر احتكاكًا كافيًا للاحتفاظ بقاعدة التثبيت للسلاح الناري كما تحتفظ كذلك بالقذائف غير الفتاكة إلى أن يتم إطلاقها باستخدام القذيفة الفتاكة.

5 هدف السلاح غير الفتاك تضمين مادة / طلاء / أنود على العيار الناري بدلًا من استخدام طريقة قولبة حقن لتغليف العيار الناري.

هدف السلاح غير الفتاك أيضا استخدام قذيفة مستديرة غير فتاكة للسيطرة على الحشود للسلاح للقذيفة المستديرة بالارتداد أو الالتفاف حول الحشد حيث لا يمكن تحديد هدف محدد بسهولة.

10 ستتضح الأشياء المختلفة والميزات والمظاهر والمزايا للاختراع الحالي من الوصف التفصيلي التالي للنماذج المفضلة للاختراع، إلى جانب الرسومات المرفقة حيث تشير الأرقام المتماثلة إلى مكونات متماثلة.

وصف مختصر للرسومات

شكل 1 عبارة عن مسقط جانبي لجهاز قذيفة غير فتاكة مصمم وفقًا لتعاليم هذا الكشف.
شكل 2 عبارة عن مسقط مقطوع عرضي جانبي لجهاز غير فتاك مصمم وفقًا لتعاليم هذا الكشف.

15 شكل 3 عبارة عن مسقط مقطوع عرضي جانبي للقذيفة في نموذج آخر.

شكل 4 مسقط علوي لجهاز قذيفة غير فتاكة بدون القذيفة.

شكل 5 مسقط سفلي لجهاز قذيفة غير فتاكة بدون القذيفة.

شكل 6 مسقط خلفي لجهاز القذيفة غير فتاكة.

20 شكل 7 مسقط جانبي لجهاز قذيفة غير فتاكة بدون القذيفة.

شكل 8 مسقط أمامي لجهاز القذيفة غير فتاكة.

شكل 9 مسقط جانبي سفلي لجهاز قذيفة غير فتاكة بدون القذيفة.

الوصف التفصيلي

25 أثناء التشغيل، تنتقل الطلقة إلى الأمام عبر ماسورة المسدس نحو الجهاز الموضح ثم تترك الرصاصة ماسورة السلاح، حيث يتم خروج جزء من الغاز الفائض والطاقة المولدة أثناء

- الاطلاق دون ضرر، ويدخلان على الفور لدبابيس التثبيت للجهاز المتصل. تخرج الرصاصة من دبابيس التثبيت ويتم احتجازها في جزء احتجاز الرصاصة من القذيفة حيث يتم إبطائها بناءً على زيادة الكتلة بين القذيفة و محتجز الرصاصة.
- يتم نقل الطاقة الحركية المتبقية للرصاصة إلى القذيفة، والتي يتم دفعها إلى الأمام، وفصلها عن الدبابيس المتصاعدة، و الاستمرار على طول مسار الانتقال نفسه الذي سلكته الطلقة.
- 5 تنتقل القذيفة الآن بمعدل سرعة أقل وبطاقة حركية أقل من الرصاصة عندما خرجت من ماسورة السلاح. تُحسب علاقة السرعة والحركة في تصميم فتحات التهوية القابلة للتعديل والفتحات الموجودة على دبوس التثبيت، لتفريغ جزءًا محسوبًا من الغاز، مع الأخذ بعين الاعتبار الكتلة الأكبر للقذيفة وسرعة القذيفة المطلوبة.
- 10 تم تصميم قاعدة التثبيت بالجهاز الموضح لإزالتها من السلاح فور خروج الرصاصة من السلاح. يسمح هذا الإجراء للسلاح بالرجوع الفوري إلى حالة فتاكة في حالة أن القذيفة تفقد هدفها أو أنها غير فعالة في إبطال التهديد، مما يجعل من الممكن تطبيق الفتك عند الضرورة في تصعيد وضع القوة. في نموذج اخر يمكن أن تبقى قاعدة التثبيت على السلاح للسماح لإدراج قذيفة لاحقة غير فتاكة.
- 15 يمكن أيضًا استخدام تجسيدات للأداة الموضحة لخرق الحواجز الداخلية (مثل النوافذ والأبواب والحواجز الضوئية) قبل نقل العناصر الكيميائية مثل CS أو CN أو Oleoresin Capsicum (رذاذ الفلفل) وكذلك توصيل المواد الكيميائية داخل القذيفة، القذائف متعددة الحجم أو لنقل خطوط على خط التثبيت أو المسار. يمكن أيضًا تصميم نماذج أخرى مع فتحات قابلة للتعديل في الماسورة للسماح للمسؤول بتعديل سرعة المقذوف عند نقطة الاستخدام. خيار إضافي، على سبيل المثال لا الحصر، وميض، الانفجار، قنبلة دخان، رصاصة، قنبلة يدوية مدفوعة برصاصة (BPG)، جهاز دفع بالرصاص (BPD)، قاذفة قنابل، غاز مسيل للدموع، خارق للابواب، شوكات متشعبة، ويمكن أن يكون البديل للكرة المستديرة بالنسبة لميزات التحكم في الحشود خيارات أو ميزات متاحة كترسانة متاحة لتحويل سلاح فتاك إلى أشكال أخرى غير فتاكة من السلاح عن طريق إضافة محطة تثبيت.
- 20 قد تشمل أشكال التصاميم الموضحة إنتاج نماذج مختلفة لاستيعاب مجموعة واسعة من
- 25

الأسلحة النارية المحددة للاستخدام مع النظام بالكشف. قد تتضمن اعتبارات التصميم عيار ووزن الذخيرة، وخصائص الطاقة الكلية للرصاص التي تطلق من هذا السلاح بعينه، وكذلك سرعة القذيفة المطلوبة.

نتيجة للنظام للموضح، فإن الجمع بين الكتلة الأكبر، وزيادة مساحة المقطع العرضي، والطبيعة المبطنه للقذيفة، إلى جانب انخفاض سرعة / الطاقة الحركية للقذيفة يؤدي إلى سلاح فتاك عادة يتم تحويله إلى غير فتاك.

شكل 1 عبارة عن مسقط جانبي لجهاز قذيفة غير فتاك تم تصميمه وفقاً لتعاليم هذا الكشف. يشتمل الجهاز 31 على قاعدة التثبيت 21 حيث يتم الاحتفاظ بالقذيفة 22 في تجويف 37. كما يوضح هذا الشكل أيضاً علامة الضغط / التوسعة 28 التي يتم تشكيلها في قاعدة التثبيت 21 لتوفير قوة ضغط لتوصيل القاعدة بقاعدة سلاح ناري، كما سيتم الكشف 10 بالتفصيل فيما يلي. يفضل محاذاة مكونات الجهاز 31 على طول المحور 35، الذي يحدده مسار الرصاص التي تمر بالجهاز 31. يحتوي المقذوف 22 على خط مركزي 35 يربط قاعدة التثبيت 21 مع خط الوسط لماسورة السلاح الناري. يتم تثبيت الجهاز 31 بشكل صحيح.

يمكن أن تحتوي قواعد التثبيت على فتحات، مثل 33 لتخفيف الضغط بطريقة تمنع إطلاق القذيفة قبل الأوان. كما سيتضح للمتمرس في الفن، فإن الجزء الداخلي للماسورة يكون في حالة الضغط الجوي العادي قبل إطلاق الرصاص. بعد إطلاق النار، تنتقل الطلقة إلى الأمام وتضغط هذا الجو، مما قد يؤدي إلى إجبار القذيفة من الماسورة قبل أن يتم احتجاز الرصاص في تجويف الرصاص. علاوة على ذلك، بما أن الاحكام بين الطلقة و الماسورة ليس مطلقاً، فإن بعض الغاز المتسرب يتسرب حول محيط الرصاص بينما تنتقل الطلقة 20 خلال الماسورة. لذا

يجب تفريغ الغاز، إلى جانب الضغط الذي يتم خلقه أمام الرصاصه، أو قد يصبح محمولاً في الهواء قبل التقاط الرصاص، وتنتقل القوة الحركية. ويفضل تكوين الفتحات و البطانة للسماح بنفاد كمية كافية من الغاز المضغوط لتسهيل عملية التقاط الرصاص بشكل صحيح بواسطة القذيفة، وبالتالي ضمان الإطلاق المستقر للقذيفة. ويمكن استخدام الغاز الهارب هذا 25

قبل إطلاق القذيفة قليلاً من أجل الحفاظ على الطاقة الحركية للرصاص، وتسهيل نقل الطاقة القوسى للرصاص إلى القذيفة. وبالتالي، كلما تم نقل المزيد من الطاقة الغازية إلى المقذوف، ستزداد سرعة المقذوف وستحصل القذيفة على قوة أكبر.

شكل 2 عبارة عن مسقط جانبي لجهاز قذيفة غير فتاك 31 تم تصميمه وفقاً لتعاليم هذا الكشف يوضح هذا الشكل الجهاز 31 قيد التشغيل ويوضح التقاط وإطلاق رصاصة 41 على طول الخط 35. في تجسيد مفضل، يشتمل المقذوف 22 على قذيفة معدنية أو مطاطية 24. يكون الجزء العلوي 46 من 22 مسطحاً أو مقعراً لتوفير الرؤية 34 للسلاح 30 على القمة 37 الأعلى من قاعدة التثبيت 21. يسمح لواحد أو أكثر من الفتحات 33 بأن تسمح الغازات الموجودة من السلاح 30 بالخروج من قاعدة التثبيت. يتم ضبط حجم الفتحات لضبط الضغط / الضغط الخلفي. تحتوي قاعدة التثبيت 21 على دبوس محاذاة 36 يتناسب مع فتحة تحديد الموقع 40 في القذيفة 22. يضمن طول دبوس المحاذاة 36 أن تكون الحزوز متوافقة مع الفتحة 40 يقبل أن تطبيق القذيفة 22 بجانب منطقة التجويف 29 من قاعدة التثبيت 21.

شكل 3 عبارة عن مسقط جانبي للقذيفة في تجسيد آخر. ومن الواضح أنه يمكن استخدام قذيفة من قطعة واحدة في الكشف الحالي. على سبيل المثال، قد يتم إنشاء قذيفة من قطعة واحدة لغرض معين، مثل فتح الباب أو النافذة، وتدمير قفل على خزانة دون وجود رصاصة تحلق حولها داخل الخزانة، أو لتسليم المواد الكيميائية إلى مساحة مغلقة. يُظهر هذا الشكل غلافًا مطاطيًا مبطناً يشمل نهاية أمامية 17 ونهاية خلفية 38، مع الأسطح الأسطوانية للجلبة التي تحدد تجويفاً داخلياً 40. ويوضح هذا الشكل أيضاً التجويف الداخلي مع رصاصة محتجزة 41 تم التقاطها فيه. يمكن تشكيل كتلة قذيفة 22 من معدن أو مادة أخرى مماثلة ويفضل شكل أسطواني. تكون المادة الموجودة في كتلة القذيفة 22 مصنوعة من المعدن، ولكن هناك مواد أخرى يمكن أن تستوعب الرصاصة 41 دون تمزق أو أضراراً خطير. يمكن أن تكون سبيكة معدنية مثل غيرها من المواد بما في ذلك على سبيل المثال لا الحصر السيراميك، والمواد المركبة. كما يتم التفكير أيضاً في إمكانية تصنيع كتلة القذيفة باستخدام مواد متعددة، حيث يتم خلق مادة واحدة لها كتلة مضافة مع المادة الأخرى،

مما يوفر أفضل احتجاز للرصاص 41.

من المستحسن تشكيل سطح الطرف الأمامي 17 من كتلة القذيفة 22 والسطح الأمامي للحشو المطاطي المبني بطريقة هوائية، لتقليل مقاومة الهواء وزيادة الاستقرار أثناء الطيران. أيضا يتم التفكير في تصميم السطح الخارجي للقذيفة 22 مع زعانف حتى يتم السماح للقذيفة بالدوران جنبا إلى جنب مع خروج رصاص القذيفة 41 مع انتقالها عبر ماسورة من السلاح. السلاح الخارجي أو كحد أدنى يمكن تلوين السطح الأمامي 17 للقذيفة غير الفتاكة لتحديد أن السلاح غير فتاك مما يسمح لموظفي الإنفاذ الآخرين أو الهدف بأن يدركوا أن المقذوف غير فتاك.

ويفضل أن يتكون الطلاء أو الغطاء الاختياري من مادة ذات كثافة كافية، بحيث لا تغير مقاومة الهواء أثناء الطيران من شكلها، ولكن سيتم تقليل القوة إلى الحد الأدنى عند الاصطدام مع الهدف بحيث يتم نقل الصدمة الحادة إلى الهدف فقط. قد يتم لصقها أو قذفها على كتلة القذيفة 22، وسوف تمد النهاية الخلفية 38 من كتلة القذيفة 22 للسماح بتبطين للصدمات في حالة دوران المقذوف أثناء الطيران. ومن الموضح أن الطلاء أو الغلاف يمكن أن يتشكل من المطاط الصناعي أو الطبيعي، يوريثان، إما من النوع ذا الحلقة المفتوحة أو المغلقة. يمكن استخدام مجموعة واسعة من المواد، مع اختيار النوع والسماكة بالنسبة إلى التأثير المطلوب ونوع السلاح المستخدم. يحتوي الجزء العلوي من القذيفة 22 على منطقة مجوفة قد تكون مدببة لتوجيه رصاص القذيفة 41 في تجويف الرصاص غير الفتاكة. ويظهر رقم التعريف 40 في هذا الشكل.

يمكن التخلص من كتلة القذيفة 22 في المنطقة الداخلية لأغطية الحشوة المطاطية بحيث تكون النهاية الخلفية 38 و 43 من كتلة القذيفة 22 ووسادة التبطين المطاط، على التوالي، تتم محاذاتها بشكل جوهري حول المحور المحدد بواسطة الخط 35. قد تكون حافة 38 من كتلة القذيفة 22 مدمجة داخل الحافة الخلفية المطاطية بين 16/1 و 8/3 بوصة، بناءً على التطبيق وخصائص السلاح المحدد.

يتم تشكيل منطقة الانتقال 46 بين نقطة التركيب 40 من كتلة القذيفة 22 والفتحة 6 لتخفيض القطر الداخلي بطول كتلة القذيفة 22. يتم تشكيل تجويف الرصاص حول المحور

المحدد بواسطة الخط 35، وقد يختلف قطرها حسب عيار الرصاصة التي تُطلق من السلاح. يفضل أن يكون قطر الرصاص أكبر بقليل من قطر الرصاصة من عيار الرصاصة المحدد وتحديداً للسماح بتوسيع بعض الطلقات داخل التجويف عند الارتطام. يسمح هذا التوسع بنقل تدريجي للطاقة الحركية إلى القذيفة، مما يزيد من دقة الجهاز، ويقلل من طاقة الإطلاق، أو "الدفع" المنقولة إلى مطلق النار. ويفضل أن يكون الطرف الأمامي 17 من 5 كتلة القذيفة 22 مصمماً لتقليل الضرر الذي يلحق بجهاز التبطين المطاطي على كل من التسارع والتأثير.

يستخدم الجهاز الطاقة الحركية لإطلاق الرصاص 41 مباشرة من السلاح إلى الجهاز بهذا الكشف الذي تم إرفاقه بالقرب من ماسورة السلاح 30 (كما هو موضح في الشكل 2).
عندما تترك الرصاصة 41 ماسورة السلاح الناري 30 على طول الخط 35، تدخل 10 الرصاصة في كتلة القذيفة 22 حيث يكون جزء من الغاز يدفع الرصاصة إلى الأمام 41 وقد ينفث عن طريق فتحة تنفيس اختيارية ويخرج الغاز من خلال فتحات العادم الاختياريه.

في المسار، يحتوي المقذوف 22 الآن على كتلة الرصاصة 41، بالإضافة إلى الكتلة 15 المشتركة لقذيفة 22. يساهم هذا المقذوف الأكثر ثقلاً، والذي تم تسريعه مع انخفاض الطاقة الحركية وتزايد مساحة المقطع العرضي، في تحويل طاقة الاختراق الفتاكة من رصاصة إلى جهاز غير فتاك. وتصبح الرصاصة التي تم التقاطها في القذيفة 22 غير فتاكة. ومن المتصور أنه يمكن استخدام تشكيلة واسعة من تكوينات المقذوفات في الكشف الحالي. معيار واحد للتصميم هو نسبة الوزن لمجموعة القذيفة والرصاصة. سيتم الآن الكشف عن 20 النسب المثالية.

كما سيتضح للمتمرس في الفن، تتراوح رصاصات المسدس عادة في الكتلة من 90 إلى 250 حبة، مع معظمها في نطاق الحبوب من 115 إلى 230 مع حمل نموذجي 9مم حوالي 124 حبة. في أحد النماذج المفضلة، تتراوح كتلة القذيفة 23 من هذا الكشف من 1 إلى 2 أونصة (480 إلى 960 حبة)، ويكون الغلاف المطاطي 16 عبارة عن غطاء مطاطي

- مركب يزن حوالي 0.5 أونصة، لوزن قذيفة إجمالي يبلغ حوالي 1.5 2.5 -أوقية.
- في تجسيدات مفضلة، قد تتراوح القذيفة من 1 إلى 100 ضعف كتلة رصاصة السلاح. ومن المتصور أن هذه النسبة تضيء قوة ضربة قاضية فعالة أقل فتكًا على الهدف.
- ومن المتصور أن النسب الموضحة قد تنطبق أيضا على البنادق وكذلك المسدسات. ومع ذلك، في حالة البنادق، لا توجد حركة في شريط التمرير العلوي لإحداث قاعدة التثبيت
- 5 للإخراج التلقائي، وبالتالي يجب إزالتها من نهاية الماسورة يدويًا. قد تستخدم تجسيدات إضافية لهذا الجهاز للبنادق والأسلحة الأكثر تخصصًا قاعدة التثبيت مجمعة للتخلص من الحاجة إلى الإزالة اليدوية لقاعدة التثبيت من فوهة السلاح.
- شكل 4 مسقط علوي لجهاز القذيفة غير فتاك مع قذيفة فتاكة و شكل 5 مسقط سفلي لجهاز قذيفة غير فتاك بدون حامل.
- 10 وتتسع فتحات العادم الغازية 33 لتنفث جزءًا معينًا من الغازات الممتدة الناتجة عن احتراق البارود في الغلاف والضغط الناتج عن حركة الرصاصة كما هو موضح أعلاه.
- هذه الفتحات يمكن تصنيعها خصيصًا، على سبيل المثال، في الاختبار باستخدام عيار 23045، و الانتقال بسرعة 815 قدمًا في الثانية (FPS) وقذيفة 2 أونصة، تفاوتت سرعة القذيفة من 240 إطارًا في الثانية و PSI 122 (لا توجد فتحات تهوية - 4) في فتحة
- 15 الماسورة) إلى FPS 245 و PSI 128 (لا توجد فتحات تهوية في ماسورة التثبيت) إلى 250 FPS و PSI 133 (بدون فتحات تهوية - لا تهوية على ماسورة التثبيت) إلى FPS 255 و PSI 138 مع قطعتين " في مناطق التنفيس وعدم وجود فتحات في ماسورة التثبيت إلى FPS 260 و PSI 144 (غلافًا كاملًا، لا فتحات في مناطق التنفيس ولا فتحات في ماسورة
- 20 التركيب). وبالمثل، تم الحصول على نتائج مماثلة في اختبار 9 مم 115، و الانتقال 1160 قدم في الثانية (FPS) و 2 أوقية للقذيفة، وتختلف سرعة قذيفة من FPS 215 و PSI 89 (أي أربعه حشوات "فتحات تهوية في الماسورة) إلى FPS 220 و PSI 92 (لا توجد فتحات تهوية في ماسورة التثبيت) إلى FPS 225 و PSI 97 (لا توجد فتحات تهوية في ماسورة التثبيت) إلى FPS 230 و PSI 101 (11/64) فتحات في مناطق التنفيس وعدم وجود فتحات في ماسورة التثبيت إلى FPS 240 و PSI 110 (فتحتان في مناطق التنفيس وعدم وجود فتحات
- 25

في ماسورة التركيب) إلى FPS 245 و PSI 115 (حشوة كاملة، بدون فتحات في مناطق التنفيس وعدم وجود فتحات في ماسورة التركيب). ولأغراض المقارنة، تم استخدام بندقيّة قياسية قياس 12 أونصة مستديرة سعة 1.4 أونصة، مما يجعل FPS 300 يعطي 134 PSI. إن قيم الطاقة المتغيرة التي يتم الحصول عليها من خلال خيارات التنفيس المختلفة المتوفرة مع هذا الجهاز تجعلها قابلة للاستخدام في نطاق أوسع من الحالات وبراحة أكثر من الجهاز غير الفتاك.

بالإضافة إلى الفتحات 33، تقوم فتحة 63 في الجانب السفلي من قاعدة التثبيت بتغيير مقدار قوة الاحتجاز على الكرة 22. اعتماداً على مادة قاعدة التثبيت 22، ابعاد الاجنحة المختلفة 61 و 62 ملتفة، يتم بها ضبط مقدار القوة لتثبيت وإزالة القذيفة 22. كما تقوم الفتحة 63 أيضاً بتغيير عملية التصنيع أو تشكيل قاعدة التثبيت.

وبالإشارة بشكل أكثر تحديداً إلى قاعدة التثبيت 21، يتم التفكير في أن قاعدة التثبيت و الماسورة 21 يمكن تكوينهما من مادة بلاستيكية أو ما شابههما، و يعمل كغلاف، وهو مصمم لربطه بسلاح ناري. يمكن تصنيع أشكال مختلفة من قاعدة التثبيت 21 لنموذج معين من السلاح من أجل الحفاظ على محاذاة ماسورة السلاح على طول المسار المحدد لانتقال الطلقة.

الإشارة بشكل عام الآن إلى شكل 4 قد تشمل النهاية الخلفية لقاعدة التثبيت 21 على واحد أو أكثر من علامات تحرير الضغط / التمدد 52، 53، 54، 55، 56 و 57، والتي تكونت في القاعدة 21 لتسهيل التمدد والتقلص في النهاية الخلفية 51 من قاعدة الالتحام 21 من أجل تسهيل الارتباط القابل للإزالة بالقاعدة إلى الطرف الأمامي لسلاح ناري. قد يتم تصميم فتحات الضغط / التوسعة 28 (52-57) لتمدد للخارج من المنطقة الداخلية للقاعدة 21 إلى الخارج من خلال السطح الخارجي للقاعدة 21، لتشكيل عناصر الضغط في الجزء الخلفي من القاعدة 21. في الشكل 5 وتظهر علامة التحرير (الأسنة) التي تتخرط في مقدمة السلاح مع الفتحة 32 حيث تخرج الرصاصة من السلاح، وتمر عبر قاعدة التثبيت 21 وتدخل في القذيفة غير الفتاكة 22.

يفضل تشكيل حجم التجويف الداخلي لقاعدة التثبيت 21 بحيث يكون أصغر قليلاً من

- السطح الخارجي للسلاح الناري، وهو مصمم ليتناسب، وبالتالي يتطلب الثني الخارجي لعلامات تحرير الضغط / التوسعة للجزء الخلفي 51 عند تركيب القاعدة 21 على سلاح ناري. يمكن تحديد عدد وحجم علامات التحرير هذه 52 - 57 بمقدار قوة الانضغاط اللازمة لتوزيع القاعدة 21 بشكل موثوق ودقيق على سلاح ناري معين، مع التأكد من أن الجهاز يظل محاذاً بشكل صحيح وملصقاً بالسلاح. يتم عرض دبوس التثبيت 36 في 5 تصميم مستدير، ولكن تم التفكير أيضاً في أنه يمكن تصميم دبوس 36 على هيئة شكل ثلاثي أو مربع أو متعدد الجوانب حيث يتم تشكيل أركان الشكل حسب القذيفة. الدبوس 36 يناسب في التجويف 40 بالنسبة الى القذيفة غير الفتاكة 22 يفضل تشكيل قاعدة التثبيت 21 مع فتحة 41 مصممة لتتناسب شكل البندقية الأمامي دون التأثير على محاذاة السلاح أو وظيفته. كما يمكن تصنيع محطة التثبيت لتعزيز قدرة الرؤية 10 للسلاح الناري وقد تشمل كذلك مواد تضيء أو تحتوي على بطارية مضاءة عند إدخال محطة التثبيت على سلاح ناري.
- والقذيفة غير الفتاكة (22) تحتوي على مؤشر (14) على الجزء العلوي من المقذوف غير الفتاك (22) الذي يحدد العيار المتوافق للقذيفة غير الفتاك (22). ويمكن إدراج معلومات إضافية اعتماداً على البارود أو غيرها من المعلومات التي يتم التفكير فيها أيضاً يتم تسلسل 15 كل قذيفة غير فتاكة 22 مع مؤشر 15. ويمكن استخدام هذه المعلومات لتحديد الشخص المحدد الذي اصدر قذيفة غير فتاكة 22. ويمكن استخدام هذه المعلومات بعد استخدام قذيفة غير فتاكة 22 لتحديد من أطلق قذيفة معينة غير فتاكة 22.
- ومن المتوقع أيضاً أن تشمل كرة الطلاء أو علامة لقذيفة غير فتاكة من شأنها أن تجعل من السهل على الموظفين المكلفين بتطبيق القانون التعرف على الشخص الذي تم ضربه. 20
- كما يتم التفكير في الحافظة التي يمكن أن تستوعب سلاحاً نارياً مع أو بدون قاعدة التثبيت و جهاز غير فتاك المثبت على السلاح، مما يتطلب من الشخص المكلف ببتطق القانون تحويل الجهاز غير الفتاك إلى جهاز فتاك قبل اطلاقه.
- شكل 6 هو مسقط خلفي لجهاز القذيفة غير الفتاكة، شكل 7 عبارة عن مسقط جانبي لجهاز القذيفة غير الفتاك مع المقذوف، شكل 8 مسقط أمامي لأداة قذائف غير فتاكة و شكل 9 هو 25

مسقط سفلي لجهاز القذيفة غير الفتاك مع المقذوفات بدون حامل. والقذيفة 22 تدور في الغالب وتوجد بها منطقة مجوفة 46 تتيح استخدام نظام الرؤية الخاص بالسلاح ليظل عمليا. تم تصميم محطة التثبيت 21 أيضًا للحد من إعاقة تركيب المصباح أو الليزر. في تجسيد مفضل آخر، يكون نظام التثبيت 21 ثابتًا بشكل دائم على السلاح. هناك جانبان مقعران مثبتان على جانبي الماسورة يستخدمان وصلة مغناطيسية للحفاظ على محطة التثبيت 21 على السلاح. تسمح محطة التثبيت 21 للرصاصة بالمرور عبر الماسورة دون عائق، ولكن مع السماح للقذيفة بالتعليق على محطة التثبيت 21. يوجد في الجانب السفلي من الماسورة منطقة لها سمك منخفض أو أصغر حجمًا إلى جانبي سلاح ناري. يمكن استخدام هذه المنطقة السفلية من قاعدة الحامل للقبض على المقذوف عند تثبيته على سلاح ناري.

10

في حين يتم وصف و توضيح لنوع معين من الأسلحة النارية، يتم التفكير في أن قاعدة التثبيت تعمل على الأسلحة النارية بما في ذلك، على سبيل المثال لا الحصر، بيريتا M9، SS P226، Colt IV 45، HK P2000، SW 40 وبينما تظهر هذه القواعد لأسلحة نارية معينة، يتم التفكير في الأسلحة النارية الأخرى، بما في ذلك على سبيل المثال لا الحصر (223) 5.56 و 7.62 (308) و Lapua 338 و BMG 50 و 50 عيار وماغنوم Magnum. يمكن أيضًا تهيئة قاعدة التثبيت كمخروط بنفس الوزن. يمكن كذلك أن قاعدة التثبيت يمكن أن تكون ملحقة دائمًا بسلاح ناري. في تجسيد آخر يمكن تصميم قاعدة التثبيت كخطاف بندقية.

15

وهكذا، تم الكشف عن تجسيديات محددة لجهاز سلاح غير فتاك. ومع ذلك، يجب أن يكون من الواضح للمتمرس في المجال أن العديد من التعديلات الإضافية إلى جانب تلك الموضحة ممكنة دون الخروج عن المفاهيم المبتكرة هنا. وبالتالي، فإن الموضوع الابتكاري لا ينبغي تقييده إلا بجوهر عناصر الحماية المرفقة. وتتعلق قابلية التطبيق الصناعي بالقذائف غير الفتاكة التي تُطلق من سلاح ناري.

20

25

عناصر الحماية

1. سلاح غير فتاك less-lethal force device يشتمل على:
- محطة تثبيت docking station ذات جزء خلفي rear portion وجزء للتركيب الأمامي forward mounting portion، يتم تهيئة الجزء الخلفي بحيث يربط بالقاعدة the base مع
- 5 ماسورة بسلاح ناري the barrel of a firearm ويتلقى رصاصة receive a fired bullet من سلاح ناري firearm على طول مسار محدد بمسار رصاصة along a path defined by a travel of a bullet ؛
- الجزء الأمامي المذكور مع وجود تجويف مقعر concave mounting cavity إلى الأمام
- 10 forward من محطة التثبيت said docking station وبه فتحه داخلية internal opening كمر واضح clear passage على طول مسار محدد said bullet along a path defined قبل انتقال الرصاصة المذكورة ؛ travel of said bullet ؛
- قذيفة projectile لها شكل كروي spherical shape يتناسب مع فجوة التثبيت المقعرة said concave mounting cavity .
- 15 القذيفة المذكورة said projectile بها تجويف داخلي an interior cavity .
- التجويف الداخلي المذكور said interior cavity يستمر على طول الطريق المحدد oriented along said path defined من قبل انتقال رصاصة travel of a bullet، و
- القذيفة المذكورة said projectile التي تم تصميمها configured لالتقاط الرصاصة capture said fired bullet في التجويف الداخلي المذكور said interior cavity في تجويف
- 20 الرصاصة bullet trap، حيث يتضمن قذيفة إضافية تشمل على الأقل تجويف واحد للتحديد / التوجيه at least one locating / orienting recess، و
- فصل من التجويف المقعر detach from said concave mounting cavity نتيجة الطاقة الحركية المنقولة result of kinetic energy transferred إلى القذيفة المذكورة said projectile من الرصاص المنطلقة said fired bullet، ويتم التسارع على طول المسار

- المحدد travel of said bullet للرصاصة accelerated along said path defined لنقل قوة
غير فتاكة للهدف .impart a less-lethal force upon a target
2. جهاز غير فتاك The less-lethal force device في عنصر الحماية 1، حيث تشمل
5 القذيفة المذكورة said projectile على ميزة خارجية مسطحة at least one flat أو مقعرة
واحدة على الأقل concave exterior feature توفر وسيلة لتصويب السلاح الناري المذكور
clearance for aiming said firearm على المقذوف المذكور said projectile.
3. جهاز غير فتاك The less-lethal force device في عنصر الحماية 1، حيث تشمل
محطة التثبيت المذكورة أيضاً على دبوس تحديد موقع / توجيه واحد على الأقل.
- 10 4. جهاز غير فتاك The less-lethal force device في عنصر الحماية 3 حيث قال على
الأقل دبوس تحديد موقع / توجيه يمتد من داخل فجوة تصاعد مقعرة said concave
mounting cavity.
5. جهاز غير فتاك The less-lethal force device في عنصر الحماية 1، حيث أن موضع
التحديد/التوجيه الواحد على الأقل يحدد موضع و / أو اتجاه القذيفة المذكورة said at least
15 one locating / orienting recess locates and / or orients said projectile
في جزء التركيب الأمامي المذكور forward mounting portion.
6. جهاز غير فتاك The less-lethal force device في عنصر الحماية 1، حيث تم تقسيم
تجويف التثبيت المقعر said concave mounting cavity على موقع واحد على الأقل at
least one location، بحيث يكون مفصل التجويف المقعر مقسماً said concave mounting
cavity hinges من موقع مقسم واحد على الأقل said at least one split location لفتح
20 التجويف المقعر المذكور open said concave mounting cavity لإدراج وطرده
القذيفة المذكورة expelling said projectile من التجويف المقعر said concave mounting
cavity.
7. جهاز غير فتاك The less-lethal force device في عنصر الحماية 1، حيث تكون
25 بعض غازات العادم على الأقل at least some exhaust gasses exhaust قد انفجرت خلف

- behind said bullet prior to said الرصاصة المذكورة قبل دخول الرصاصة المذكورة للقذيفة
bullet entering said projectile .
8. جهاز غير فتاك The less-lethal force device في عنصر الحماية 1، حيث تم تكوين محطة التثبيت المذكورة said docking station بحيث يتم إطلاقها من سلاح ناري kicked
5 .result of a recoil of the firearm off of a firearm لارتداد السلاح
9. جهاز غير فتاك The less-lethal force device في عنصر الحماية 1، حيث تشتمل القذيفة المذكورة على تجويف رصاصة يتشكل في تجويف داخلي لالتقاط رصاصة
capturing a fired said bullet .
10. جهاز غير فتاك The less-lethal force device في عنصر الحماية 1، حيث أن تجويف الرصاصة said bullet trap أكبر بقليل slightly larger من قطر الرصاصة من
10 عيارها diameter than the caliber of the bullet وتهيئتها configured للسماح بتمدد الرصاصة allow for expansion of the bullet داخل تجويف الرصاصة المذكورة said
bullet trap عند تأثير الرصاصة المذكورة في تجويف الرصاصة impact of said bullet
within said bullet trap .
11. جهاز غير فتاك The less-lethal force device في عنصر الحماية 1، حيث تشتمل محطة التثبيت المذكورة said docking station على مجموعة من التقسيمات التي تمسك
15 بالماسورة المذكور من السلاح المذكور plurality of living hinges that grip under said
barrel of said firearm .
12. جهاز غير فتاك The less-lethal force device في عنصر الحماية 1، حيث توجد تقسيمات موجودة فقط said living hinges exist only على الجانب المقابل من محطة
20 التثبيت المذكورة opposing side of said docking station .
13. جهاز غير فتاك The less-lethal force device في عنصر الحماية 12، حيث لا تمتد محطة التثبيت المذكورة said docking station does not extend تحت الجزء الأمامي من
السلاح المذكور under a front portion of said firearm .

14. جهاز غير فتاك The less-lethal force device في عنصر الحماية 13، حيث تم تركيب محطة التثبيت المذكورة said docking station is installed وإزالتها من السلاح المذكور removed from said firearm بحركة رأسية فقط only vertical motion على السلاح المذكور said firearm .

5 15. جهاز غير فتاك The less-lethal force device يشمل:

محطة تثبيت docking station ذات جزء خلفي a rear portion وجزء للتركيب الأمامي forward mounting portion، يتم تهيئة الجزء الخلفي rear portion being adapted بحيث يربط بالقاعدة attach the base مع ماسورة سلاح ناري the barrel of a firearm ويتلقى رصاصة receive a fired bullet من سلاح ناري على طول مسار محدد بمسار رصاصة rearm along a path defined by a travel of a bullet

10

الجزء الأمامي المذكور said forward mounting portion مع وجود تجويف مقعر إلى الأمام من محطة التثبيت و به فتحه داخلية internal opening كمرر واضح clear passage على طول مسار محدد said bullet along a path defined قبل انتقال الرصاصة المذكورة ؛ said bullet along a path defined by a travel of said bullet

15 يتم تقسيم تجويف التثبيت المقعر said concave mounting cavity على موقع واحد على الأقل at least one location، بحيث يكون مفصل التجويف المقعر مقسماً said concave

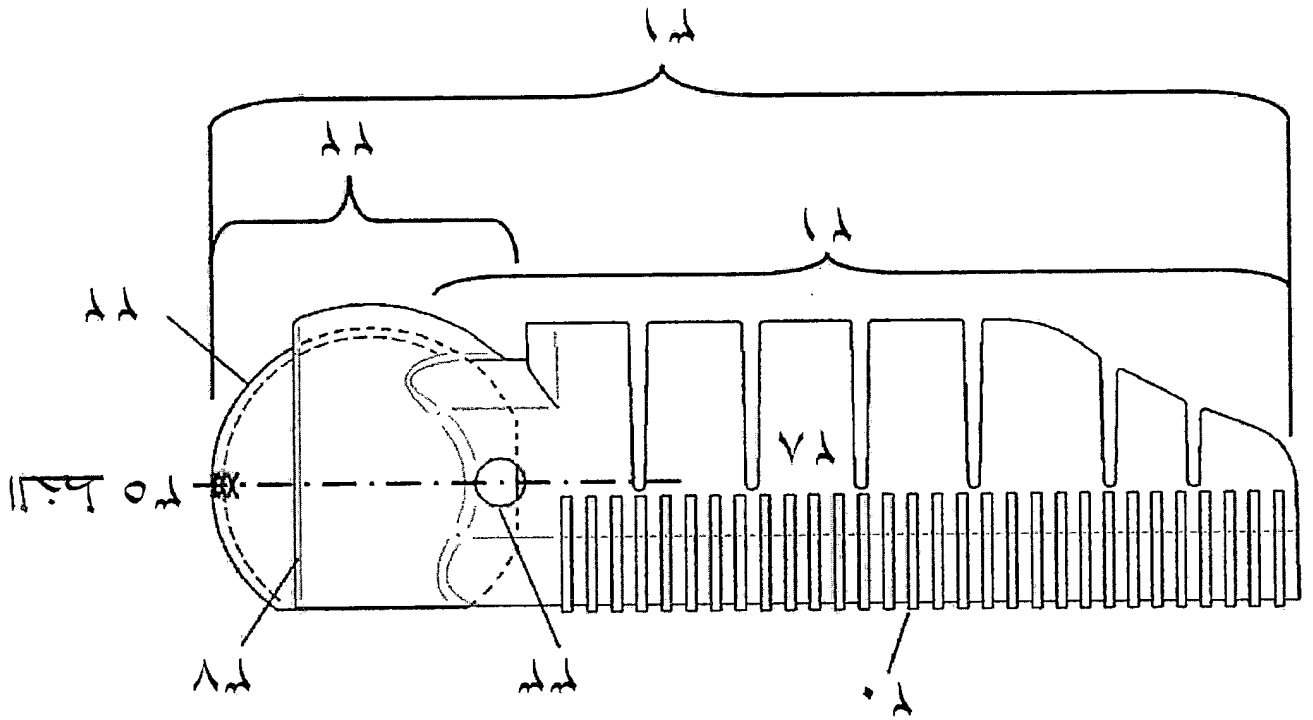
mounting cavity hinges من موقع مقسم واحد على الأقل said at least one split location لفتح التجويف المقعر المذكور open said concave mounting cavity لإدراج insertion وطرده القذيفة المذكورة expelling said projectile من التجويف المقعر said

20

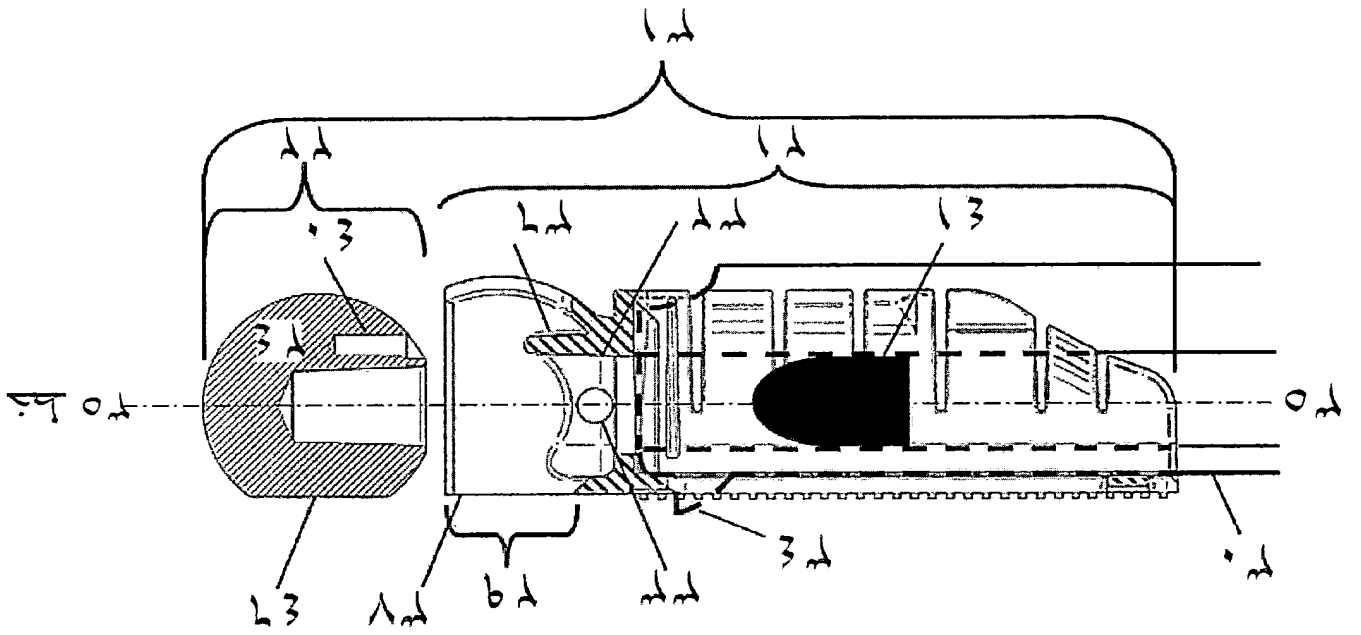
؛concave mounting cavity

قذيفة projectile لها شكل كروي spherical shape يتناسب مع فجوة التثبيت المقعرة؛ القذيفة المذكورة said projectile بها تجويف داخلي interior cavity .
التجويف الداخلي المذكور said interior cavity يستمر على طول المسار المحدد oriented along said path defined من قبل انتقال رصاصة travel of a bullet ؛ و

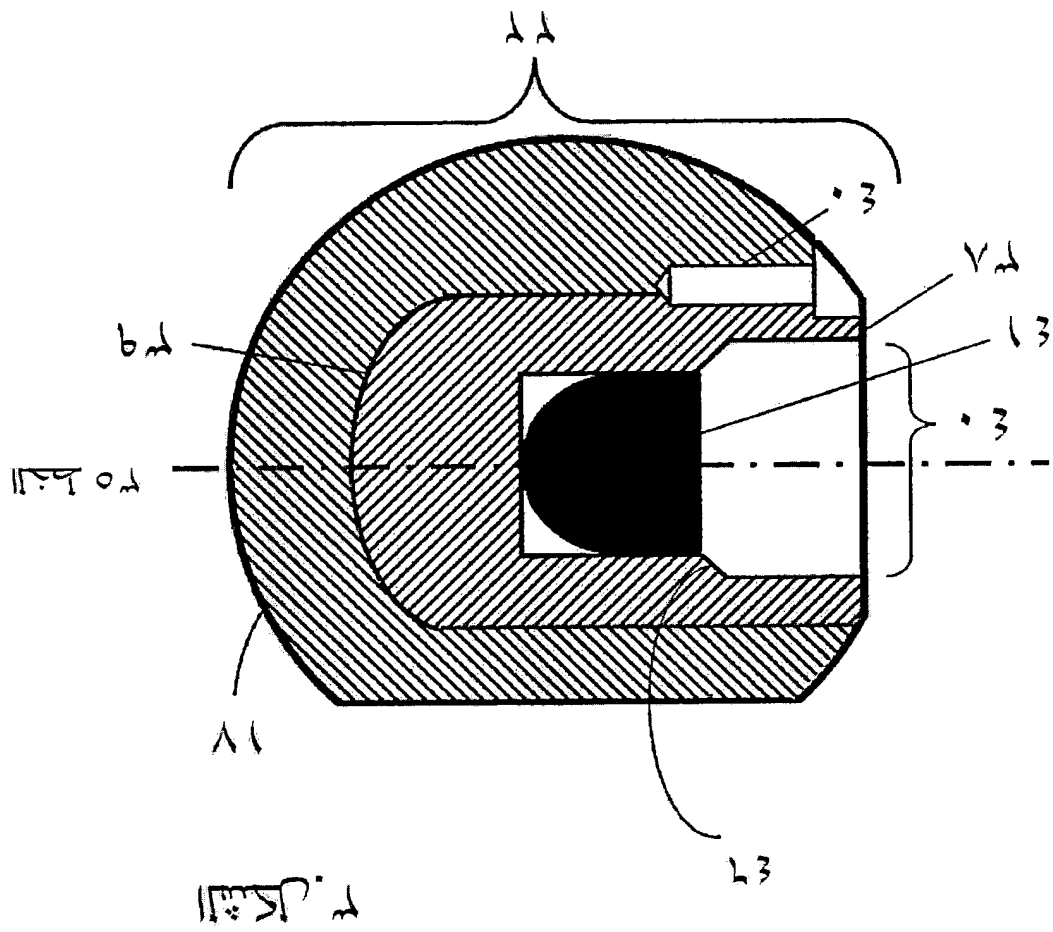
- القذيفة المذكورة said projectile التي تم تصميمها configured لالتقاط الرصاصة
capture said fired bullet في التجويف الداخلي المذكور said interior cavity في تجويف
الرصاصة bullet trap، و
فصل من التجويف المقعر detach from said concave mounting cavity نتيجة الطاقة
5 الحركية المنقولة result of kinetic energy transferred إلى القذيفة المذكورة said
projectile من الرصاص المنطلقة said fired bullet، ويتم التسارع على طول المسار
المحدد travel of said bullet للرصاصة accelerated along said path defined لنقل قوة
غير فتاكة للهدف .impart a less-lethal force upon a target



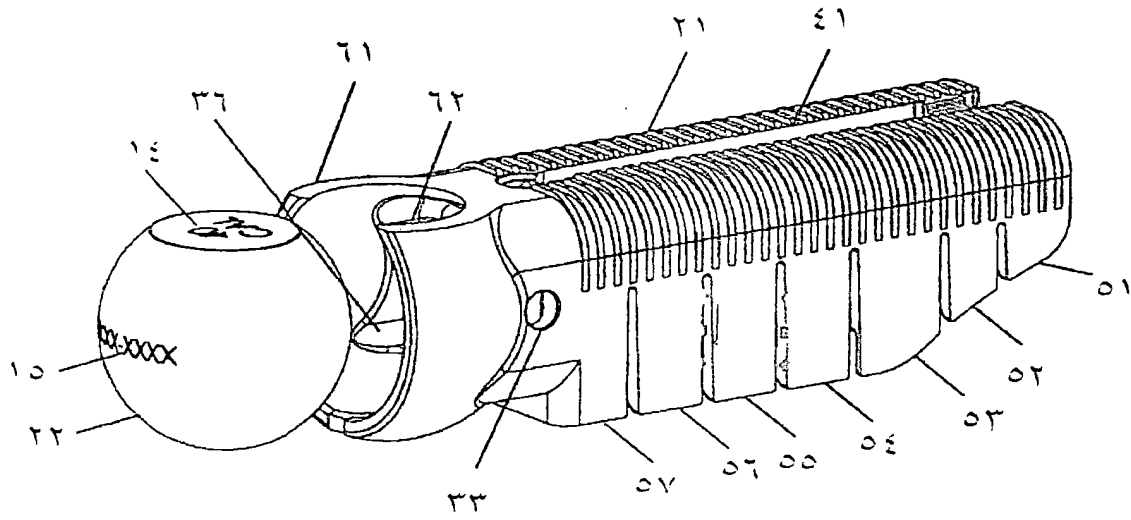
1. 11. 11



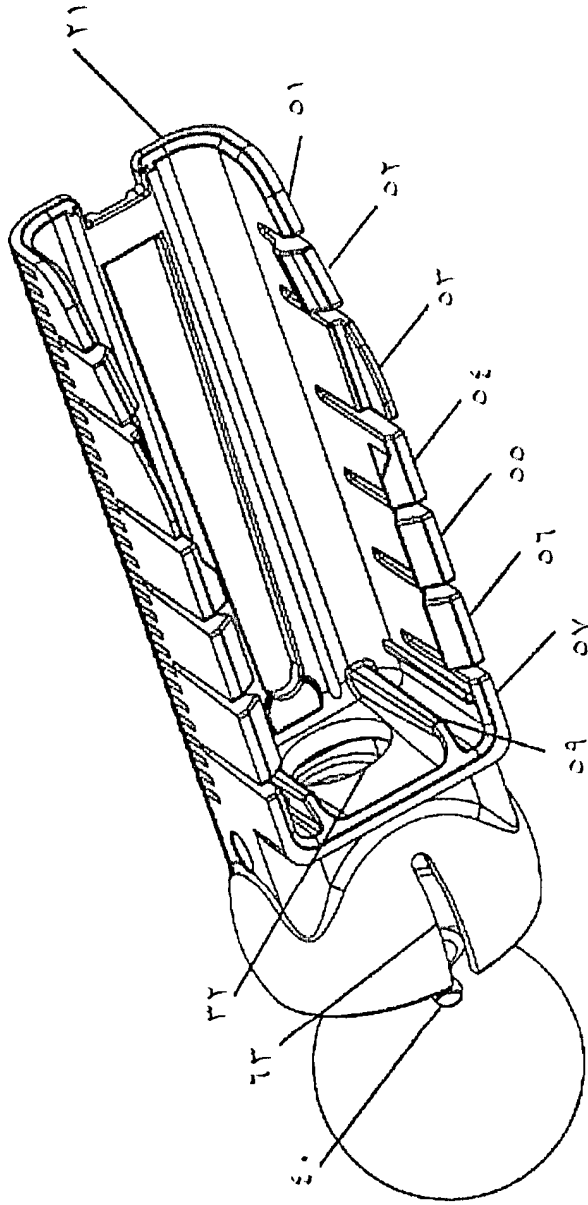
ر. ك. ال. ١١



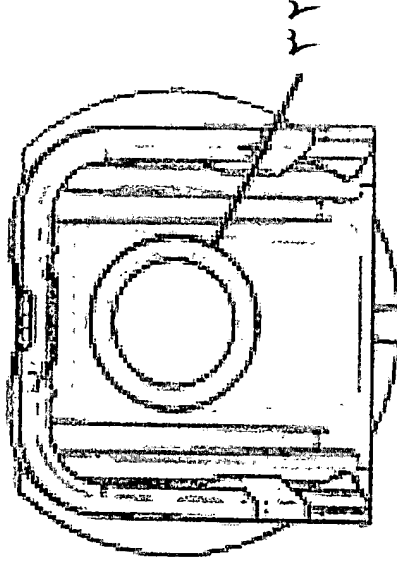
الشكل ٤



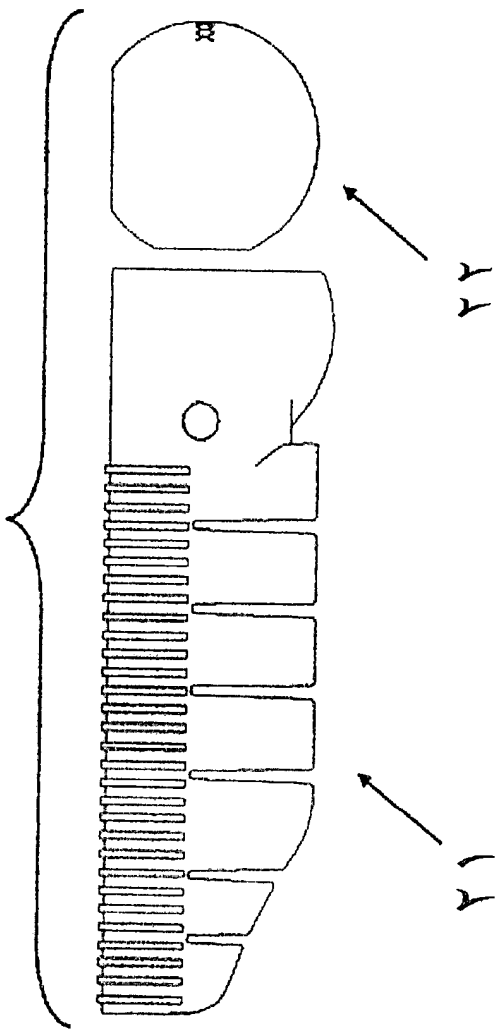
الشكل ٥



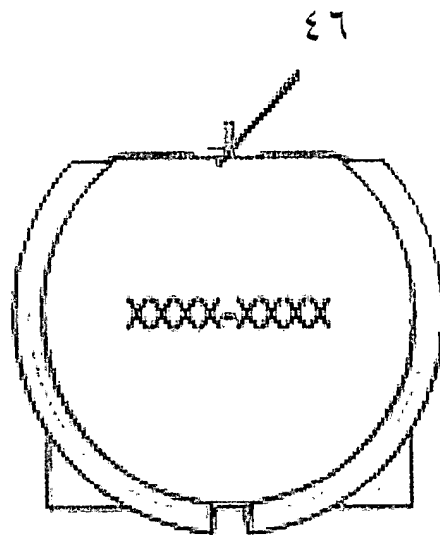
الشكل ٦.



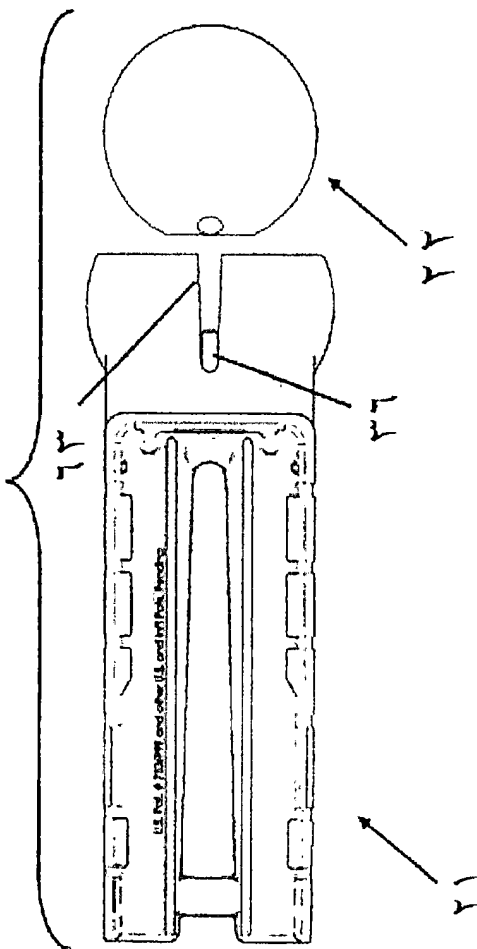
الشكل ٧.



الشكل ٨.

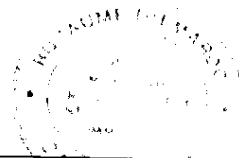


الشكل ٩





**RAPPORT DE RECHERCHE
AVEC OPINION SUR LA BREVETABILITE**
(Conformément aux articles 43 et 43.2 de la loi 17-97 relative à la
protection de la propriété industrielle telle que modifiée et
complétée par la loi 23-13)

Renseignements relatifs à la demande	
N° de la demande : 42872	Date de dépôt : 30/12/2015
Déposant : ELLIS, Christian	Date d'entrée en phase nationale : 17/07/2018
Intitulé de l'invention : DISPOSITIF DE FORCE NON MEURTRIÈRE	
Le présent document est le rapport de recherche avec opinion sur la brevetabilité établi par l'OMPIC conformément aux articles 43 et 43.2, et notifié au déposant conformément à l'article 43.1 de la loi 17-97 relative à la protection de la propriété industrielle telle que modifiée et complétée par la loi 23-13.	
Les documents brevets cités dans le rapport de recherche sont téléchargeables à partir du site http://worldwide.espacenet.com , et les documents non brevets sont joints au présent document, s'il y en a lieu.	
Le présent rapport contient des indications relatives aux éléments suivants :	
Partie 1 : Considérations générales	
<input checked="" type="checkbox"/> Cadre 1 : Base du présent rapport	
<input type="checkbox"/> Cadre 2 : Priorité	
<input type="checkbox"/> Cadre 3 : Titre et/ou Abrégé tel qu'ils sont définitivement arrêtés	
Partie 2 : Rapport de recherche	
Partie 3 : Opinion sur la brevetabilité	
<input type="checkbox"/> Cadre 4 : Remarques de clarté	
<input checked="" type="checkbox"/> Cadre 5 : Déclaration motivée quant à la Nouveauté, l'Activité Inventive et l'Application Industrielle	
<input type="checkbox"/> Cadre 6 : Observations à propos de certaines revendications dont aucune recherche significative n'a pu être effectuée	
<input type="checkbox"/> Cadre 7 : Défaut d'unité d'invention	
Examineur: L. BELCAID	Date d'établissement du rapport : 30/11/2018
Téléphone: 212 5 22 58 64 14/00	

Partie 1 : Considérations générales

Cadre 1 : base du présent rapport

Les pièces suivantes de la demande servent de base à l'établissement du présent rapport :

- Description
15 Pages
- Revendications
15
- Planches de dessin
9 Pages

Partie 2 : Rapport de recherche

Classement de l'objet de la demande :

CIB : F 42B 30/04 ; F42B30/06

Bases de données électroniques consultées au cours de la recherche :

EPOQUE, Orbit

Catégorie*	Documents cités avec, le cas échéant, l'indication des passages pertinents	N° des revendications visées
A	US7526999; TIMAN BRUCE A [US] ; 2009-05-05 <i>Tout le document</i>	1-15
A	WO2013177603 ; PETER KURT [AT] ; 2013-12-05 <i>Tout le document</i>	1-15
A	US3664263 ; ALLIED RES ASS INC; 1972-05-23 <i>Tout le document</i>	1-15

***Catégories spéciales de documents cités :**

-« X » document particulièrement pertinent ; l'invention revendiquée ne peut être considérée comme nouvelle ou comme impliquant une activité inventive par rapport au document considéré isolément
-« Y » document particulièrement pertinent ; l'invention revendiquée ne peut être considérée comme impliquant une activité inventive lorsque le document est associé à un ou plusieurs autres documents de même nature, cette combinaison étant évidente pour une personne du métier
-« A » document définissant l'état général de la technique, non considéré comme particulièrement pertinent
-« P » documents intercalaires ; Les documents dont la date de publication est située entre la date de dépôt de la demande examinée et la date de priorité revendiquée ou la priorité la plus ancienne s'il y en a plusieurs
-« E » Éventuelles demandes de brevet interférentes. Tout document de brevet ayant une date de dépôt ou de priorité antérieure à la date de dépôt de la demande faisant l'objet de la recherche (et non à la date de priorité), mais publié postérieurement à cette date et dont le contenu constituerait un état de la technique pertinent pour la nouveauté

Partie 3 : Opinion sur la brevetabilité

Cadre 5 : Déclaration motivée quant à la Nouveauté, l'Activité Inventive et l'Application Industrielle

Nouveauté (N)	Revendications 1-15 Revendications aucune	Oui Non
Activité inventive (AI)	Revendications 1-15 Revendications aucune	Oui Non
Possibilité d'application Industrielle (PAI)	Revendications 1-15 Revendications aucune	Oui Non

Il est fait référence aux documents suivants. Les numéros d'ordre qui leur sont attribués ci-après seront utilisés dans toute la suite de la procédure

D1 : US7526999

1. Nouveauté (N) :

Aucun des documents cités ci-dessus ne divulgue un dispositif de force non meurtrière, comprenant toutes les caractéristiques techniques décrites dans les revendications 1-15.

D'où, l'objet des revendications 1-15 est nouveau conformément à l'article 26 de la loi 17-97 telle que modifiée et complétée par la loi 23-13.

2. Activité inventive (AI) :

2.1- Le document D1, qui est considéré comme l'état de la technique le plus proche de l'objet de la revendication 1 divulgue *(les références entre parenthèses s'appliquent au Document D1)* :

un dispositif de force non-meurtrière comprenant: une base d'accueil (1) ayant une partie arrière (8) et une partie de montage en avant (16), la partie arrière (8) étant adapté pour attacher de manière amovible (colonne 6, ligne 45) la base (1) au canon d'une arme à feu (10) et recevoir une balle tirée d'une arme à feu le long d'une trajectoire définie par le déplacement d'une balle (ligne 1, figures 1 et 2A); la partie de montage avant (16) qui est en avant de la base d'accueil (1) ayant une ouverture interne (figure 2A) pour permettre le passage libre de la balle (21) le long d'un chemin défini par un déplacement de la balle ; un projectile (4) ayant en outre une cavité intérieure (6) ; la cavité intérieure (6) étant orientée le long du chemin défini par le déplacement d'une balle, et le projectile (4) étant configuré pour capturer la balle tirée (21) dans la cavité intérieure dans un piège à balle (6), et détaché de la cavité de montage (16) en tant que résultat de l'énergie cinétique transférée de la balle tirée au projectile (colonne 5, lignes 35-40) et accélérée le long du trajet défini par le déplacement de la balle afin d'exercer une force non-meurtrière sur une cible (colonne 5, ligne 50).

L'objet de la revendication 1 diffère de D1 en ce que :

- la partie de montage avant ayant une cavité de montage concave

- le projectile ayant une forme sphérique qui s'adapte à l'intérieur de ladite cavité de montage concave et que ledit projectile comprend en outre au moins un évidement de localisation/orientation.

Le problème que la présente invention se propose de résoudre peut donc être considéré comme permettant une meilleure visibilité et une plus grande précision de l'arme à feu.

La solution proposée dans la revendication 1 de la présente demande implique une activité inventive au sens de l'article 28 de la loi 17-97 telle que modifiée et complétée par la loi 23-13. En effet, aucun des documents de l'art antérieur ne divulgue ni ne suggère l'utilisation d'un projectile comprenant au moins un évidement de localisation/orientation permettant d'améliorer la visibilité et la précision de l'arme tel que revendiqué ; et l'homme du métier n'a aucune incitation directe à modifier le dispositif de D1 de la même manière telle que spécifiée dans la présente demande afin d'arriver au même résultat.

2.2- Le même raisonnement s'applique à l'objet des revendications 2-15 qui satisfait également aux exigences de l'activité inventive conformément à l'article 28 de la loi 17-97 modifiée et complétée par la loi 23-13.

3. Possibilité d'application industrielle (PAI) :

L'objet de la présente invention est susceptible d'application industrielle au sens de l'article 29 de la loi 17-97 telle que modifiée et complétée par la loi 23-13, parce qu'il présente une utilité déterminée, probante et crédible.