

ROYAUME DU MAROC  
-----  
OFFICE MAROCAIN DE LA PROPRIETE (19)  
INDUSTRIELLE ET COMMERCIALE  
-----



المملكة المغربية  
-----  
المكتب المغربي  
للملكية الصناعية و التجارية  
-----

## (12) BREVET D'INVENTION

(11) N° de publication : **MA 42757 B1** (51) Cl. internationale : **B42C 5/00**

(43) Date de publication :  
**30.09.2019**

---

(21) N° Dépôt :  
**42757**

(22) Date de Dépôt :  
**17.01.2017**

(30) Données de Priorité :  
**20.01.2016 BE 2016/5039**

(86) Données relatives à la demande internationale selon le PCT:  
**PCT/IB2017/000016 17.01.2017**

(71) Demandeur(s) :  
**UNIBIND LIMITED, Agiou Prokopiou 13 Egkomi 2406 Nicosia (CY)**

(72) Inventeur(s) :  
**PELEMAN, Guido, Frans, M.**

(74) Mandataire :  
**IP-TOP NOTCH**

---

(54) Titre : **PROCÉDÉ POUR RELIER UN PAQUET DE FEUILLES, ET LIVRE OU DOSSIER AINSI OBTENU**

(57) Abrégé : L'invention concerne un procédé pour relier un paquet (6) de feuilles (1), par lequel un bord (3) du paquet (5) de feuilles (1) est relié, caractérisé en ce que, pour la reliure, on utilise un paquet (6) de feuilles (1) dans lequel les feuilles (1) présentent une première ligne de pliage (2) qui s'étend parallèlement audit bord (3) et à une distance (A) de ce dernier, les feuilles (1) présentant également une seconde ligne de pliage (4) qui est parallèle à ladite première ligne de pliage (2) et à une dist

الوصف المختصرطريقة لتجليد حزمة أوراق، كتاب أو مجلد تم الحصول عليه بإتباع هذه الطريقة

يتعلق الاختراع الحالي بطريقة لتجليد حزمة (6) من الأوراق (1)، تُجلد بواسطة حافة (3) للحزمة (5) للأوراق (1)، بهذا لغرض التجليد تستخدم حزمة (6) من الأوراق (1) توضح الأوراق (1) خط طي أول (2) يمتد بالتوازي مع الحافة المذكورة وعلى مسافة (أ) منها، وبهذا توضح الأوراق (1) أيضاً خط طي ثانٍ (4) يقع بالتوازي مع خط الطي الأول المذكور وعلى مسافة (ب) منه، الذي يقع بين الحافة المذكورة (3) وخط الطي الأول (2).

الشكل 8.

## طريقة لتجليد حزمة أوراق، كتاب أو مجلد تم الحصول عليه بإتباع هذه الطريقة

يتعلق الاختراع الحالي بطريقة لتجليد حزمة أوراق، على سبيل المثال، لتجميع كتاب أو ما شابه ذلك، وتحديدًا لتجميع كتاب أو مجلد بحيث يمكن فتح الكتاب وبسطه وتستمر الطباعة دون فواصل قاطعة على امتداد الورقتين المفتحتين.

ويكون الجانب الأخير هذا محببًا على وجه التحديد لتجميع كتب الصور، والمجلات، وما شابه ذلك، مع استعراض الصور والإيضاحات على امتداد العرض الكلي للكتاب المفتوح.

من المعروف تقليديًا عدد من الطرق المختلفة لتجميع الكتب.

ومن المعروف على سبيل المثال حيث تجمع الكتب من حزمة أوراق فردية دون طيها من المنتصف، عبر لصق إحدى حافتي حزمة الأوراق الفردية.

ومن أجل تقوية هذه الرابطة حتى لا تتحلل أي ورقة عند فتح الكتاب وغلقه، دائمًا ما تمتد المادة اللاصقة حزمة الأوراق على مدى مسافة محددة، على سبيل المثال نصف ملليمتر، حتى تتوغل المادة اللاصقة أيضًا بين أوراق الحزمة.

نجد المواد اللاصقة الحالية مرنة للغاية بما يسمح بفتح الكتاب منبسط تمامًا بعد اللصق دون انفكك الأوراق.

بيد أن، يمكن رؤية المادة اللاصقة التي تتوغل ما بين الأوراق أثناء اللصق بشكل واضح عند فتح الكتاب بكامل مداه.

يعد انكشاف المادة اللاصقة أمرًا مزعجًا عند امتداد الطباعة إلى تجليد الكتاب. وبعد امتداد كامل المادة اللاصقة هذه على الطباعة ينخفض المظهر الجمالي للطباعة.

ونجد الأوراق ذات مفصلة مدمجة، على صورة رقائيق قابل للطباعة معروفة أيضًا حتى يتسنى تجميع كتاب أو ما شابه ذلك، بحيث تكون الصفحات منبسطة بعد فتح الحزمة.

بيد أن تصنيع هذه الأوراق عملية باهظة الثمن وعملية تتطلب عدد مكثف من العمالة.

نجد طريقة كما هي متناولة بالوصف في الوثيقة رقم BE 2012/0759 والوثيقة رقم BE 2013/0014 طريقة معروفة بالفعل، حيث يتم إدخال حافة حزمة الأوراق داخل ظهر التجليد وتثبيتها بداخله، وحيث لغرض التجليد يتم

استخدام حزمة أوراق ويتم طي شريط كل ورقة طية مزدوجة على نحو منفصل وذلك نحو مسبق على امتداد نفس الخط لتشكيل خط طي يمتد بالتوازي مع الحافة السابق ذكرها وعلى مسافة منها.

يقصد من طية مزدوجة في هذه الوثيقة طي الشريط أولاً في أحد الاتجاهين وثم طيه في الاتجاه الآخر ومن مزايا هذه الطريقة أن خط الطي يسمح بطي الأوراق للخارج على امتداد خط الطي هذا عند فتح الكتاب، وعند تجليد حزمة الأوراق في الغلاف، تثبت الأوراق مع خطوط طيها الحادة مقابل بعضها البعض، بحيث يمكن فتح الأوراق وبسطها وأن تمتد الطباعة عبر الأوراق المفتوحة بشكل جيد دون فواصل قاطعة على مدى خطي الطي المتجاورين.

تتمثل ميزة أخرى في عدم وجود أي انقسام بين الأوراق المفتوحة وذلك عند فتح الحزمة، بحيث لا يمكن رؤية المادة اللاصقة أو الغرز أو الدبابيس التي تستخدم في تجليد الحزمة في ظهر الكتاب وبالتالي لا يتم قطع الطباعة التي تمتد من إحدى الورقتين إلى الورقة الأخرى.

بيد أن أثبت التطبيق العملي أن الأوراق المفتوحة لا تبسط بسطاً تاماً، بل يظهر نتوء (صغير) بالقرب من خط الطي.

يشكل النتوء هذا مزعجاً تحديداً في حال بسط الأحرف المطبوعة أو الصورة عبر ورقتين مفتوحتين، مما يعذر رؤية الأحرف المطبوعة على مقربة من خطوط الطي.

يتمثل الغرض من الاختراع الحالي تقديم حلا لعييب واحد على الأقل من العيوب السابق ذكرها وغيرها من عيوب.

يتعلق الاختراع الحالي بطريقة لتجليد حزمة أوراق، حيث يُجلد حافة حزمة الأوراق، لهذا لغرض التجليد يستخدم

حزمة أوراق بها الأوراق تمثل خط طي أول يمتد بالتوازي مع الحافة المذكورة وعلى مسافة منها، وبهذا توضح الأوراق أيضاً خط طي ثانٍ يتوازي مع خط الطي الأول المذكور وعلى مسافة منه، ويقع بين الحافة المذكورة وخط الطي الأول.

تتمثل ميزة ما عبر استخدام خطوط طي متوازية مزدوجة في بسط الأوراق تماماً عن فتح الحزمة.

يحدث هذا نظراً لوجود خطين طي بحيث يمكن طي الأوراق في موضعين. نتيجة لهذا يتفادى ظهور نتوء الأوراق عند فتح الحزمة.

تتمثل ميزة أخرى، عند تطبيق خطي الطي، عند فتح حزمة الأوراق يقع خطوط الطي الثانية على بعضها البعض بحيث تتدفق الطبعة عبر خطي الطي المتجاورين على نحو جيد دون انقطاع عبر الأوراق المفتوحة.

لا توجد أي فجوة بين الأوراق المفتوحة، بحيث لا يمكن رؤية المادة اللاصقة أو الغرز أو الدبابيس التي تستخدم في تجليد الحزمة.

تتمثل ميزة أخرى في أن تنفيذ الطريقة موضوع الاختراع رخيص الثمن للغاية ولا تتطلب على سبيل المثال أوراق باهظة الثمن مزودة وصلة مفصلية مدمجة على هيئة رقائق قابلة للطباعة.

في نموذج عملي يمكن الحصول يمكن الحصول على التطبيق الأول والثاني عبر الطي المزدوج المنفصل المسبق على امتداد نفس الخط من أجل تشكيل خط الطي ذا صلة.

يقترن بهذا ميزة إمكانية الحصول على خط طي حاد الذي يمكن عبره طي الورقة بسهولة مفتوحة في كلا الاتجاهين.

من المحبذ أن تبلغ المسافة بين خط الطي الأول والثاني من اثنين إلى ثلاث ملليمترات.

تضمن مسافة كهذه بين خطي الطي أفضل النتيجة في معظم الحالات.

من الواضح إمكانية أن تكون هذه المسافة أكبر أو أصغر إذا ما استخدمت أوراق ثقيلة للغاية على سبيل المثال أو في حال دمج عدد كبير للغاية من الأوراق في الحزمة.

بناءً على سمة مفضلة للاختراع، لغرض التجليد يستخدم ظهر تجليد يفضل أن يكون على شكل حرف U أو V وأن تناظر المسافة بين الحافة المذكورة وخط الطي الثاني بالضرورة عمق ظهر التجليد أو أكبر إلى حد ما من عمق ظهر التجليد.

يقترن بهذا الميزة المتمثلة في إمكانية طي الأوراق بمستوى خط الطي الثاني للخلف عبر ظهر التجليد عند تثبيت الحزمة في ظهر التجليد.

في نموذج مفضل يتوافر أولاً جوانب الأوراق المتجاورة بعد توجيهها صوب بعضها البعض بطبقة تمتد عبر خط الطي الثاني للورقتين دون فواصل كما كان عليه الأمر، من أحد الجوانب إلى الجانب الآخر الذي يوضع عليه

جزء من الطبعة على أحد الجانبين وصولاً لخط الطي الثاني للورقة المعنية ووضع جزء الطبعة على الجانب الآخر وصولاً إلى خط الطي الثاني من الورقة المجاورة.

من مزايا هذا إمكانية تدفق الطبعة، على سبيل المثال صورة فوتوغرافية عبر جانبي الأوراق المتجاورة. علاوة على ذلك، لا يستلزم امتداد الطبعة وصولاً إلى الحافة المذكورة، مما يجعل طبعة الأوراق أسهل.

يتعلق الاختراع أيضاً بحزمة أوراق بها الأوراق تمثل خط طي أول يمتد بالتوازي مع الحافة المذكورة وعلى مسافة منها، وبهذا توضح الأوراق أيضاً خط طي ثانٍ يتوازي مع خط الطي الأول المذكور وعلى مسافة منه، ويقع بين الحافة المذكورة وخط الطي الأول.

يتعلق الاختراع أيضاً بكتاب أو مجلد بظهر تجليد وحزمة أوراق مجلدة به، وبهذا تكون الحزمة عبارة عن حزمة وفقاً للاختراع.

ولغرض عرض أفضل لخصائص الاختراع، فيما يلي شرح عدد محدود من الصور المتغيرة المحبذة لطريقة وفقاً للاختراع لتجليد حزمة من الأوراق وكتاب أو مجلد تم الحصول عليه بتطبيق هذه الطريقة، على سبيل المثال لا الحصر مع الاستناد إلى الأشكال المرفقة، حيث:

يوضح الشكل 1 رسماً تخطيطياً لورقة 1 من حزمة أوراق 1 وفقاً للاختراع تستخدم في طريقة لتجليد حزمة أوراق وفقاً للاختراع.

تظهر الورقة 1 خط طي أول 2 يمتد بالتوازي مع حافة 3 للورقة 1 وعلى مسافة أ منها.

الحافة 3 هذه عبارة عن الحافة التي يُجلد بها الورقة 1.

وتظهر الورقة 1 أيضاً خط طي ثانٍ 4 يقع على خط متوازٍ مع خط الطي الأول المذكور وعلى مسافة ب منه.

الحافة 3 هذه عبارة عن الحافة التي يُجلد بها الورقة 1.

توضح الورقة 1 أيضاً خط طي ثانٍ 4 يقع على توازي مع خط الطي الأول المذكور 2 وعلى مسافة ب منه.

يقع خط الطي الثاني 4 بين الحافة المذكورة 3 وخط الطي الأول 2. ولهذا فإن المسافة ج بين خط الطي الثاني 4 والحافة المذكورة 3 هي ناتج أ-ب.

يفضل أن تتراوح المسافة ب بين خط الطي الأول 2 وخط الطي الثاني 4 ما بين واحد إلى أربعة ملليمترات بل الأفضل ما بين اثنين إلى ثلاثة ملليمترات.

يمكن الحصول على خطي الطي الأول والثاني 2، 4 بطرق مختلفة.

يوضح الشكلان 2 و3 صورة متغيرة محتملة. كما هو مبين في تلك الأشكال، يتم الحصول على خطي الطي الأول والثاني 2، 4 بالطي المنفصل المسبق عبر شريط 5 للأوراق 1 عبر خط لتشكيل خطي الطي 2، 4 المعنيين.

نتيجة لهذا يفضل طي الشريط 5 للورقة 1 عبر زاوية 90° على الأقل بل الأفضل عبر زاوية 120° على الأقل.

في هذه الحالة لا يتم طي الورقة 1 سوى مرة واحدة عبر الخط المعني.

من الممكن أيضًا طي الورقة 1 على نحو مزدوج أو مرتين عبر الخط المعني، وبهذا يتم طي الشريط 5 مرة في أحد الاتجاهين ومرة في الاتجاه الآخر. وبهذه الطريقة يمكن الحصول على خط طي أكثر حدة 2، 4.

ليس من المستبعد إما تكوّن خط الطي الثاني 4 عبر الطي المزدوج للورقة 1 على امتداد الخط المعني وتكوّن خط الطي الأول 2 عبر طيه مرة واحدة على امتداد الخط المعني، كما هو مبين في الشكل 2.

بعد طي الأوراق 1 لتشكيل خطي الطي الأول والثاني 2، 4، يتم طي الشريط 5 للورقة 1 للخلف إلى مستوى الورقة 1، ليتم الحصول على ورقة 1 كما هو مبين في الشكل 1.

بدلاً من طي الورقة 1 مرة واحدة أو مرتين، من المحتمل أيضًا يتم الحصول على خط الطي الأول و/أو الثاني 2، 4 عبر تحزيز الأوراق 1 للحزمة على امتداد خط ليتشكل خط الطي 2، 4 المعني.

بعد إتمام طي الأوراق 1 وفقاً الخطوات المبينة في الشكلين 2 و3، تتشكل حزمة أوراق 1 كما هو مبين في الشكل 4.

كما هو مبين في الشكل 4، تتكون الحزمة 6 من عدد من الأوراق التي تصطف وجانبيها مقابلين لبعضهما البعض، بهذا تكون الحواف 3 للأوراق 1 على محاذاة مع بعضها البعض.

كما يمكن تبينه في هذا الشكل، تتساوى المسافة ب بين خطي الطي الأول والثاني 2، 4 لجميع الأوراق للحزمة 6. لا يستلزم بالضرورة أن تكون هذه الحالة.

تحدد جميع الأوراق 1 للحزمة 6 خط الطي الثاني 4 على نفس المسافة ج من الحافة المذكورة 3. لا يستلزم بالضرورة أن تكون هذه الحالة أيضًا.

يمكن عندئذٍ تجليد الحزمة 6، على سبيل المثال ظهر تجليد 8 كما هو مبين في الشكل 4. في هذه الحالة ظهر التجليد 8 ظهر تجليد على شكل حرف U 8 يتألف من جزء على شكل U 9، على سبيل المثال من معدن، مزود بطبقة من مادة لصق على الساخن 11 على القاعدة 10.

يتم تزويد ظهر التجليد 8 كذلك بورقتين أخيرتين 12، على سبيل المثال من الورق المقوي يتم تزويدهما على كلا جانبي غلاف 13.

من الواضح إمكانية اتخاذ ظهر التجليد 8 أيضًا أشكال أخرى ويحتمل أن يكون ظهر تجليد على شكل حرف V 8 على سبيل المثال.

يتم وضع الحزمة 6 في الجزء على شكل حرف U من ظهر التجليد 8، بهذا تستقر الحواف 3 للأوراق 1 على طبقة من مادة لاصقة على الساخن 11، كما هو مبين في الشكل 5.

بهذا ينتهي خط الطي الثاني 4 للأوراق 1 بشكل ما فوق الجزء 9 على شكل حرف U.

ثم تسخن طبقة اللاصق على الساخن 11 بواسطة مصدر حراري. ومن ثم ينصهر اللاصق على الساخن 11 ويصبح سائلًا، حتى يتسنى تثبيت الأوراق 1 للحزمة 1 بداخلها.

بعد تصلب اللاصق على الساخن 11، يتم ربط الحزمة 6 بظهر التجليد 8 بواسطة اللاصق على الساخن 11. من ثم، كما يتبين في الشكل 6، يتم ضغط الأذرع 15 للجزء على شكل حرف U 9 لظهر التجليد 8 تجاه بعضها البعض. وهذا من شأنه ضمان تثبيت الحزمة 6 في ظهر التجليد 8 بقوة فائقة وربط الحزمة 6 على الحواف الحرة من الأذرع 15 دون رؤية فجوة بين الاثنين.

الآن تجمع الحزمة المجلدة 6 في مجلد بأوراق مجلدة 1.

كما يتبين في الشكل 6، عند فتح الحزمة تمتد الأوراق على مستوى واحد.



تعد النتيجة أفضل في الحقيقة مما هو مبين في الأشكال التي توضح صورة مُحرفة إلى حد ما بسبب إضفاء سمك معين للأوراق 1 لغرض الإيضاح.

توضح الأشكال 7 إلى 9 رسمًا تخطيطيًا كيف سידار الجزء على شكل حرف U 9 لظهر التجليد 8 عند تقليب الأوراق.

عند فتح ورقة ختامية 12، يمكن طيها على الذراع 15 للجزء على شكل حرف U 8، كما هو مبين في الشكل 7.

وعند تقليب الأوراق فيما بعد، يتحرك الذراع 15 للجزء على شكل حرف U 9 بعيدًا عن الورقة الأخيرة 12 نظرًا لأن الجزء على شكل حرف U 9 سيتحول تجاه الورقة الأخيرة هذه 12 تبعًا لسهم ب كما هو مبين في الشكل 8. وعند الاستمرار في تقليب الصفحات وتصفحتها، كما هو مبين في الشكل 9، يواصل الجزء على شكل حرف U 8 لغللاف التجليد تحركه إلى أن يكون الذراع الآخر 15 لظهر التجليد 8 في نهاية الأمر على الورقة الأخيرة الأخرى 12.

إن قلب ظهر التجليد هذا 8 يتم آليًا كما هو الحال عند تقليب صفحات الحزمة 6، ويضمن انبساط الأوراق 1 عند فتح الحزمة 6 على صفحة معينة.

كما هو مبين في الشكل 10، يتم توفير الأوراق 1 وعليها الطبعة 16 على نحو مسبق. بهذا تستمر الطبعة 16 إلى خط الطي الثاني 4، من ثم يبقى الشريط 5 دون الطباعة عليه.

يتم الطباعة على جانبي 7 الأوراق 1 على سبيل المثال جزء من رسم إيضاحي 16 أو صورة فوتوغرافية، بهذا يستمر الرسم الإيضاحي بجودة لا يشوبها أي انقطاع من الورقة الواحدة 1 إلى الورقة الأخرى عبر خطي الطي 2، 4، ليتشكل رسم إيضاحي غير متقطع بهذه الطريقة. يعد هذا مفيدًا على سبيل المثال عند تجميع ألبوم الصور، يمكن بهذه الطريقة عرض صور كبيرة تمتد عبر صفحتين 1 ودون أي فجوة مزعجة بين الصفحتين.

يوضح الشكل 11 ورقتين مطبوعتين 1، من ثم بعد التجليد تُشكل الطبعة 16 على كلا الورتين 1 كيانًا صحيحًا معًا. يتجلى أيضًا في هذا الشكل استمرار الطبعة 16 فقط وصولًا إلى خط الطي الثاني 4.

يوضح الشكل 12 صورة متغيرة لهذه الطبعة، بهذا يكون جزء من الشرائط 5 مطبوعًا بجزء متراكب 17 من الطبعة 16. أو بعبارة أخرى، تمت الطبعة 16 عبر خط الطي الثاني 4 أو فيما يتجاوزه.

يختفي الجزء المتراكب 17 بالحزمة المجلدة 6 نظرًا لاصطفاف الأوراق 1 فوق بعضها البعض عند خط الطي الثاني 4، كما هو مبين في الشكل 6.

يتضح إمكانية ترك المادة اللاصقة على الساخن 11 وإمكانية تدبيس الحزمة 6 قبل وضعها بظهر التجليد 8.

ويتضح أيضًا إمكانية ترك كبس الأذرع 15 للجزء على شكل حرف U 9 لظهر التجليد 8.

رغم في الأمثلة المبينة، توضح الأوراق 1 للحزمة 6 جميعها خطي الطي 2، 4، ليس من المستبعد أن جزء فقط من الأوراق 1 يعرض خطي الطي 2، 4.

لا ينحصر الاختراع الحالي بأي حال من الأحوال على النماذج المتناولة بالوصف على سبيل المثال وإيضاحها في الأشكال، لكن يمكن إدراك طريقة وفقًا للاختراع لتجليد حزمة أوراق وكتاب أو مجلد الذي يمكن الحصول عليه بإتباع هذه الطريقة وفقًا لصور متغيرة مختلفة دون البعد عن مجال الاختراع.

عناصر الحماية

1- طريقة لتجليد حزمة (6) من الأوراق (1)، تُجلد بواسطتها حافة (3) للحزمة (5) للأوراق (1)، بهذا لغرض التجليد تستخدم حزمة (6) من الأوراق (1) توضح الأوراق (1) خط طي أول (2) يمتد بالتوازي مع الحافة المذكورة وعلى مسافة (أ) منها، وبهذا توضح الأوراق (1) أيضًا خط طي ثانٍ (4) يقع بالتوازي مع خط الطي الأول المذكور وعلى مسافة (ب) منه، الذي يقع بين الحافة المذكورة (3) وخط الطي الأول (2)، تتميز بأن خط الطي الأول و/أو الثاني (2، 4) يتم الحصول عليه بواسطة طي مزدوج منفصل على نحو مسبق للأوراق (1) على امتداد نفس الخط الذي يشكل خط الطي المذكور (2، 4).

2- طريقة وفقًا لعنصر الحماية 1، تتميز بالحصول على خط الطي الأول و/أو الثاني (2، 4) بواسطة الطي المسبق المنفصل للأوراق (1) على امتداد خط يشكل خطي الطي المذكور (2، 4).

3- طريقة وفقًا لأي من عناصر الحماية السابقة، تتميز بالحصول على خط الطي الأول و/أو الثاني (2، 4) عبر تحزيز الأوراق (1) للحزمة (6) على امتداد خط يشكل خط الطي المذكور (2، 4).

4- طريقة وفقًا لأي من عناصر الحماية السابقة، تتميز بأن المسافة (ب) بين خط الطي الأول وخط الطي الثاني (2، 4) هي ذاتها لجميع الأوراق (1) للحزمة (6).

5- طريقة وفقًا لأي من عناصر الحماية السابقة، تتميز بأن المسافة (ب) بين خط الطي الأول وخط الطي الثاني (2، 4) تعادل واحد إلى أربع ملليمترات.

6- طريقة وفقًا لعنصر الحماية 5، تتميز بأن المسافة (ب) بين خط الطي الأول والثاني (2، 4) تعادل اثنين إلى ثلاثة ملليمترات.

7- طريقة وفقاً لأي من عناصر الحماية السابقة، تتميز بأن جميع الأوراق (1) للحزمة (6) لها خط الطي الثاني (4) على نفس المسافة (ج) من الحافة المذكورة (3).

8- طريقة وفقاً لأي من عناصر الحماية السابقة، تتميز بأنه لغرض التجليد يستخدم ظهر تجليد (8) يفضل أن يكون ظهر تجليد على شكل حرف U أو V (8) وأن تناظر المسافة (ج) بين الحافة المذكورة (3) وخط الطي الثاني (4) بالضرورة عمق ظهر التجليد (8) أو أكبر إلى حد ما من عمق ظهر التجليد (8).

9- طريقة وفقاً لأي من عناصر الحماية السابقة، تتميز بتوفير الأوراق (1) بها الطبعة (16) على نحو مسبق تستمر وصولاً إلى خط الطي الثاني (4).

10- طريقة وفقاً لأي من عناصر الحماية السابقة، تتميز بتوافر الجانبين (7) الأوراق المتجاورة (1) بعد توجيهها صوب بعضها البعض بطبعة تمتد عبر خط الطي الثاني (4) لكلا الورقتين (1) من أحد الجانبين (7) إلى الجانب الآخر (7)، بهذا يتم وضع جزء من الطبعة على أحد الجانبين (7) وصولاً لخط الطي الثاني (4) للورقة (1) ووضع جزء الطبعة (16) على الجانب الآخر وصولاً إلى خط الطي الثاني (4) من الورقة المجاورة (1).

11- طريقة وفقاً لعنصر الحماية 10، تتميز باستمرار الطبعة (16) على أحد الجانبين (7) والطبعة (16) على الجانب الآخر (7) عبر خط الطي الثاني (4) بجزء متراكب (17).

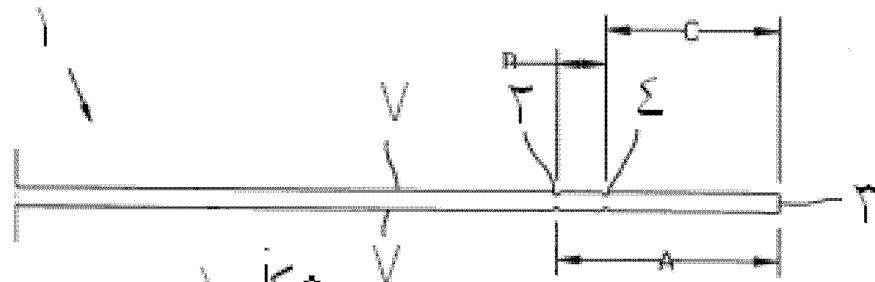
12- حزمة الأوراق، تتميز بأن الأوراق (1) توضح خط طي أول (2) يمتد بالتوازي مع حافة (3) وعلى مسافة (أ) منها، وبهذا توضح الأوراق (1) أيضاً خط طي ثانٍ (4) يقع بالتوازي مع خط الطي الأول المذكور (2) وعلى مسافة (ب) منه، الذي يقع بين الحافة المذكورة (3) وخط الطي الأول (2)، تتميز

بأن خط الطي الأول و/أو الثاني (2، 4) يتم الحصول عليه بواسطة طي مزدوج منفصل على نحو مسبق للأوراق (1) على امتداد نفس الخط الذي يشكل خط الطي المذكور (2، 4).

13- كتاب أو مجلد بظهر تجليد وحزمة أوراق مجلدة به، تتميز بأن الحزمة (6) عبارة عن حزمة (6) وفقاً لعنصر الحماية 12.

14- كتاب أو مجلد بظهر تجليد وحزمة من الأوراق مجلدة به، تتميز بأن جزء على الأقل من الأوراق (1) يوضح خط طي أول (2) يمتد بالتوازي مع حافة (3) وعلى مسافة (أ) منها، وبهذا توضح الأوراق (1) أيضاً خط طي ثانٍ (4) يقع بالتوازي مع خط الطي الأول المذكور (2) وعلى مسافة (ب) منه، الذي يقع بين الحافة المذكورة (3) وخط الطي الأول (2)، تتميز بأن خط الطي الأول و/أو الثاني (2، 4) يتم الحصول عليه بواسطة طي مزدوج منفصل على نحو مسبق للأوراق (1) على امتداد نفس الخط الذي يشكل خط الطي المذكور (2، 4).

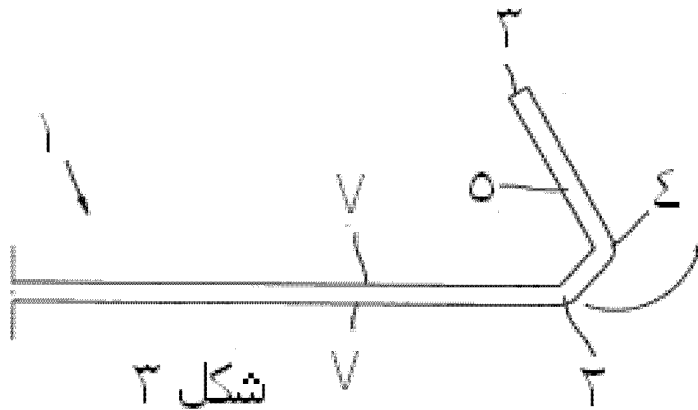
5/1



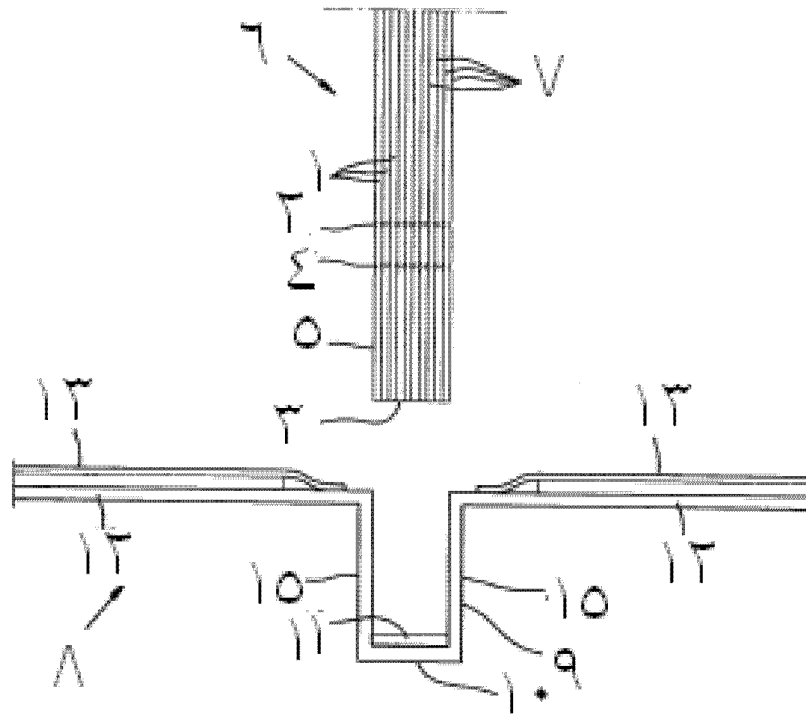
شکل ۱



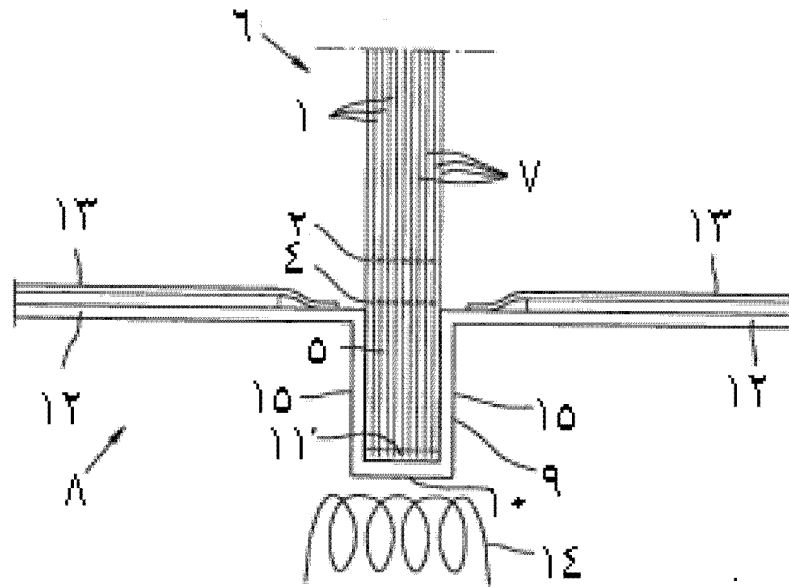
شکل ۲



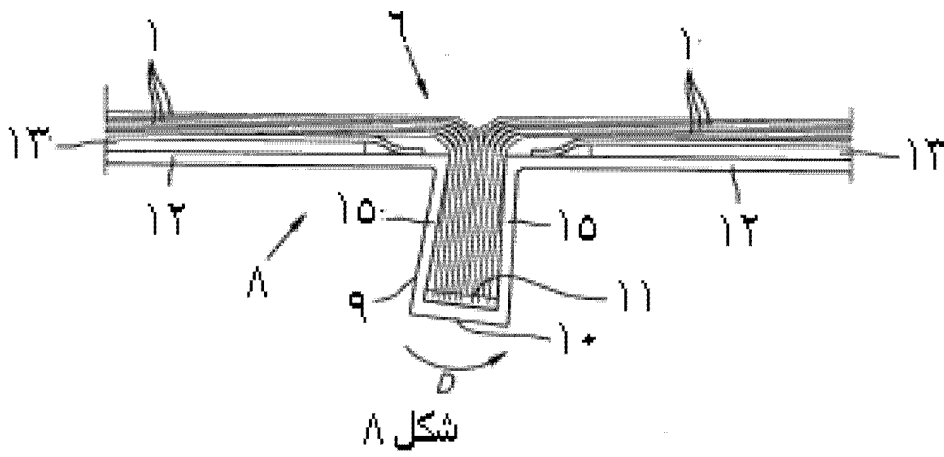
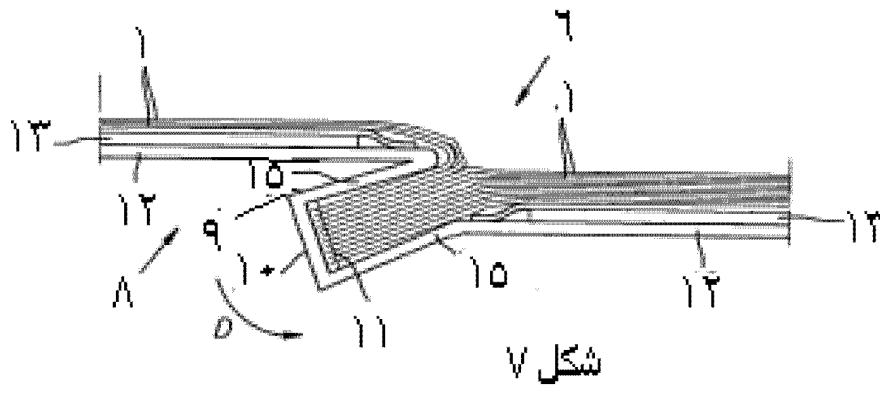
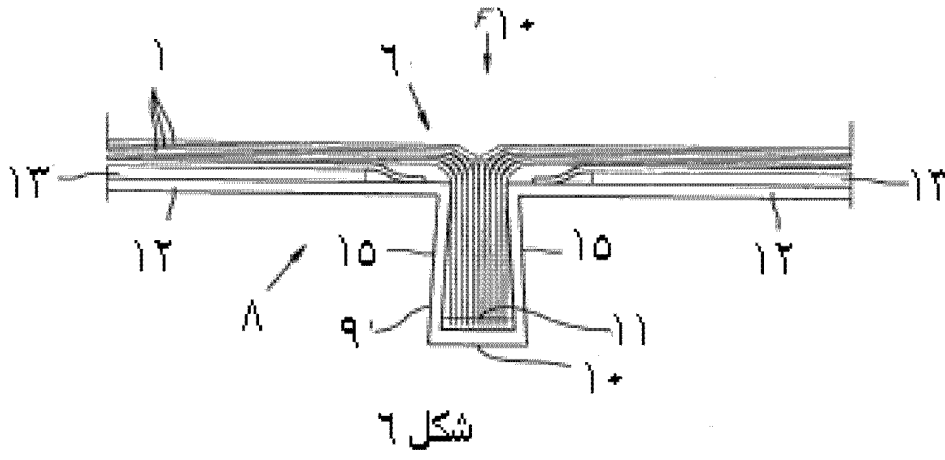
شکل ۳



شکل ۴

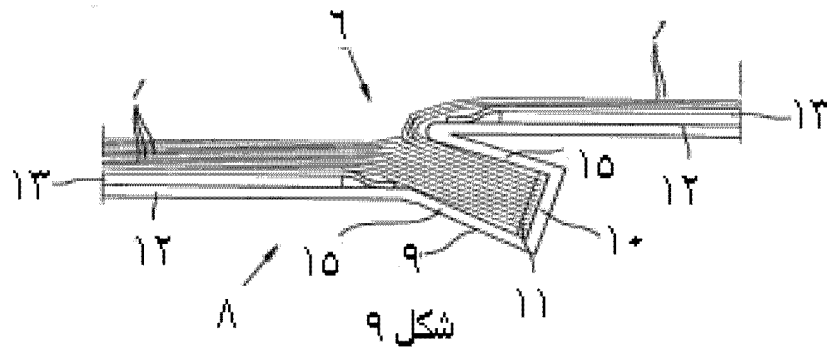


شکل ۵

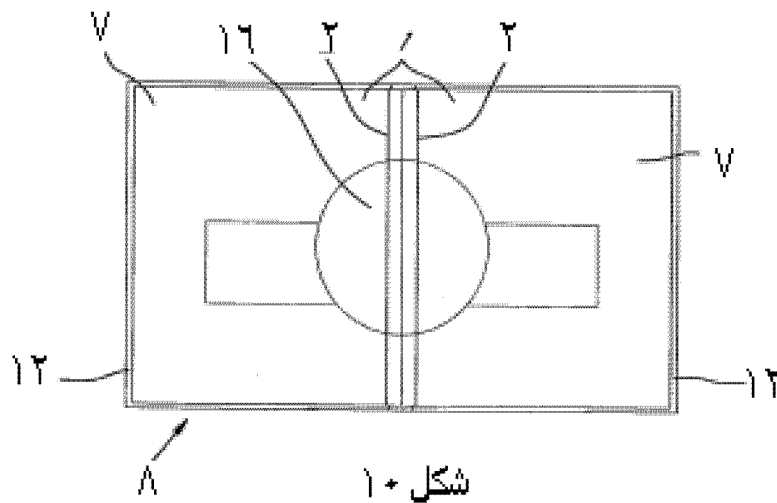




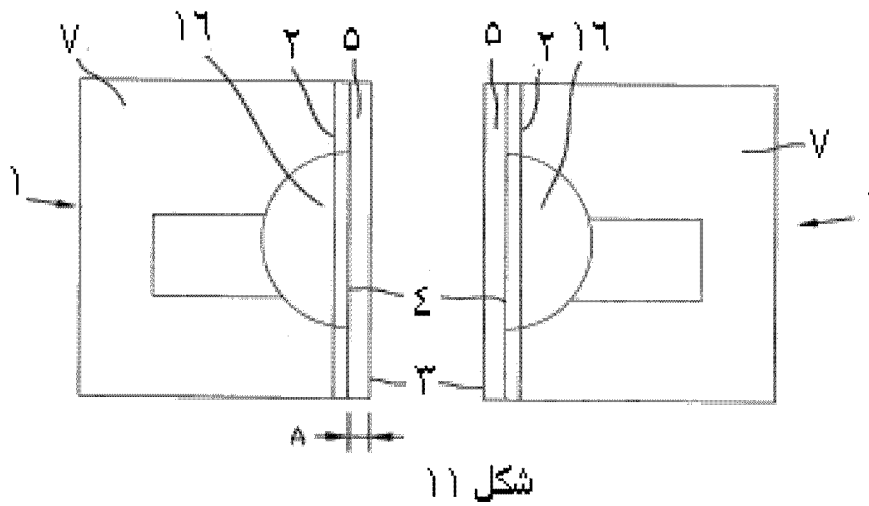
5/4



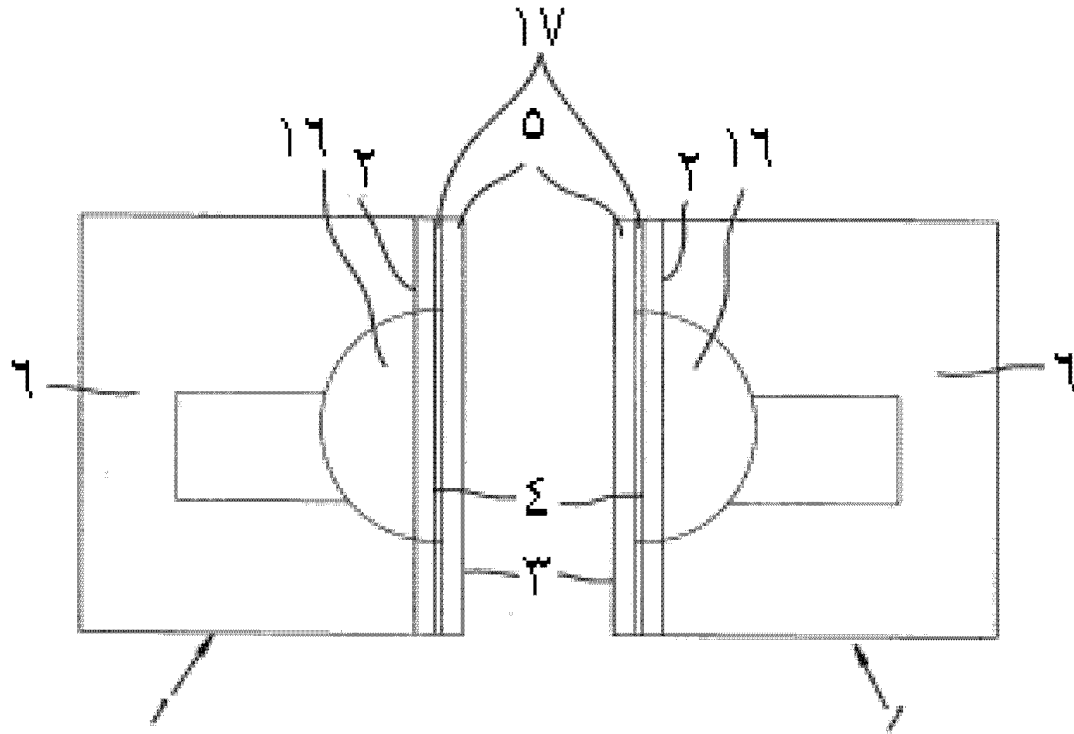
شکل ۹



شکل ۱۰



شکل ۱۱

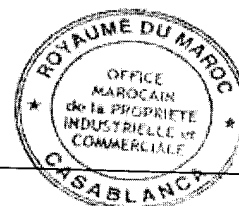


شکل ۱۲



**RAPPORT DE RECHERCHE  
AVEC OPINION SUR LA BREVETABILITE**  
(Conformément aux articles 43 et 43.2 de la loi 17-97 relative à la  
protection de la propriété industrielle telle que modifiée et  
complétée par la loi 23-13)

|   |   |
|---|---|
| <b>Renseignements relatifs à la demande</b>   |   |
| N° de la demande : 42757  | Date de dépôt : 17/01/2017                    |
|   | Date d'entrée en phase nationale : 29/06/2018 |
| Déposant : UNIBIND LIMITED  | Date de priorité: 20/01/2016                  |
| Intitulé de l'invention : PROCÉDÉ POUR RELIER UN PAQUET DE FEUILLES, ET LIVRE OU DOSSIER AINSI OBTENU   |   |
| Le présent document est le rapport de recherche avec opinion sur la brevetabilité établi par l'OMPIC conformément aux articles 43 et 43.2, et notifié au déposant conformément à l'article 43.1 de la loi 17-97 relative à la protection de la propriété industrielle telle que modifiée et complétée par la loi 23-13. |   |
| Les documents brevets cités dans le rapport de recherche sont téléchargeables à partir du site <a href="http://worldwide.espacenet.com">http://worldwide.espacenet.com</a> , et les documents non brevets sont joints au présent document, s'il y en a lieu.  |   |
| Le présent rapport contient des indications relatives aux éléments suivants :   |   |
| Partie 1 : Considérations générales   |   |
| <input checked="" type="checkbox"/> Cadre 1 : Base du présent rapport   |   |
| <input type="checkbox"/> Cadre 2 : Priorité   |   |
| <input type="checkbox"/> Cadre 3 : Titre et/ou Abrégé tel qu'ils sont définitivement arrêtés  |   |
| Partie 2 : Rapport de recherche   |   |
| Partie 3 : Opinion sur la brevetabilité   |   |
| <input type="checkbox"/> Cadre 4 : Remarques de clarté  |   |
| <input checked="" type="checkbox"/> Cadre 5 : Déclaration motivée quant à la Nouveauté, l'Activité Inventive et l'Application Industrielle  |   |
| <input type="checkbox"/> Cadre 6 : Observations à propos de certaines revendications dont aucune recherche significative n'a pu être effectuée  |   |
| <input type="checkbox"/> Cadre 7 : Défaut d'unité d'invention   |   |
| Examineur: B.SADIKI   | Date d'établissement du rapport : 10/12/2018  |
| Téléphone: 212 5 22 58 64 14/00   |   |



**Partie 1 : Considérations générales**

*Cadre 1 : base du présent rapport*

Les pièces suivantes de la demande servent de base à l'établissement du présent rapport :

- Description  
8 Pages
- Revendications  
14
- Planches de dessin  
5 Pages

**Partie 2 : Rapport de recherche**

**Classement de l'objet de la demande :**

CIB : B 42C 5/00

Bases de données électroniques consultées au cours de la recherche :

EPOQUE, Orbit

| Catégorie* | Documents cités avec, le cas échéant, l'indication des passages pertinents       | N° des revendications visées |
|------------|--|------------------------------|
| A          | EP0153851; XEROX CORP [US]; 1985-09-04<br>page 5; figure 4                       | 1-14                         |
| A          | WO2014/072778; UNIBIND LTD [CY], PELEMAN GUIDO [BE]; 2014-05-15<br>figures 18-20 | 1-14                         |
| A          | FR704453; FRANCIS FOURNIER; 1931-05-20<br>figures                                | 1-14                         |

**\*Catégories spéciales de documents cités :**

-« X » document particulièrement pertinent ; l'invention revendiquée ne peut être considérée comme nouvelle ou comme impliquant une activité inventive par rapport au document considéré isolément  
-« Y » document particulièrement pertinent ; l'invention revendiquée ne peut être considérée comme impliquant une activité inventive lorsque le document est associé à un ou plusieurs autres documents de même nature, cette combinaison étant évidente pour une personne du métier  
-« A » document définissant l'état général de la technique, non considéré comme particulièrement pertinent  
-« P » documents intercalaires ; Les documents dont la date de publication est située entre la date de dépôt de la demande examinée et la date de priorité revendiquée ou la priorité la plus ancienne s'il y en a plusieurs  
-« E » Éventuelles demandes de brevet interférentes. Tout document de brevet ayant une date de dépôt ou de priorité antérieure à la date de dépôt de la demande faisant l'objet de la recherche (et non à la date de priorité), mais publié postérieurement à cette date et dont le contenu constituerait un état de la technique pertinent pour la nouveauté

**Partie 3 : Opinion sur la brevetabilité**

*Cadre 5 : Déclaration motivée quant à la Nouveauté, l'Activité Inventive et l'Application Industrielle*

|  |  |            |
|--|--|------------|
| Nouveauté (N)                                | Revendications 1-14<br>Revendications aucune | Oui<br>Non |
| Activité inventive (AI)                      | Revendications 1-14<br>Revendications aucune | Oui<br>Non |
| Possibilité d'application Industrielle (PAI) | Revendications 1-14<br>Revendications aucune | Oui<br>Non |

Il est fait référence aux documents suivants. Les numéros d'ordre qui leur sont attribués ci-après seront utilisés dans toute la suite de la procédure

D1 : EP0153851

**1. Nouveauté (N) :**

Aucun des documents cités ci-dessus ne divulgue l'ensemble des caractéristiques techniques des revendications 1-14. Par conséquent, l'objet de celles-ci est nouveau au sens de l'article 26 de la loi 17-97 telle que modifiée et complétée par la loi 23-13.

**2. Activité inventive (AI) :**

Le document D1 est considéré comme étant l'état de la technique le plus proche à l'objet de la présente demande. Il divulgue une méthode pour lier un paquet de feuilles (20, voir la figure 4), grâce à quoi le faisceau est lié à un bord (46) de ce dernier. Les feuilles présentent une première ligne de repli (42, voir page 7, ligne 21) qui s'étend en parallèle et à distance dudit borde et une seconde ligne de pliage (40) située parallèlement de ladite première ligne de pliage.

l'objet de la revendication 1 diffère de D1 en ce que la première et / ou la deuxième ligne de pliage est obtenue par le double antérieur séparé du repliement des feuilles le long de la même ligne formant ladite ligne de pliage ".

Le problème technique objectif de la présente demande est alors améliorer les lignes de repli pour une liaison plus efficace des feuilles.

La solution fournie est inventive puisqu'il n'y a aucune incitation dans les documents de l'état de la technique à remplacer la méthode de liaison de paquet de feuilles de D1.

Par conséquent, la revendication 1, ainsi que les revendications dépendantes 2-14, implique une activité inventive au sens de l'article 28 de la loi 17-97 telle que modifiée et complétée par la loi 23-13.

**3. Possibilité d'application industrielle (PAI) :**

L'objet de la présente invention est susceptible d'application industrielle au sens de l'article 29 de la loi 17-97 telle que modifiée et complétée par la loi 23-13, parce qu'il présente une utilité déterminée, probante et crédible.