

## (12) BREVET D'INVENTION

(11) N° de publication : **MA 42744 B1** (51) Cl. internationale : **B64D 43/00; B64D 43/00**

(43) Date de publication :  
**31.12.2019**

---

(21) N° Dépôt :  
**42744**

(22) Date de Dépôt :  
**14.06.2018**

(30) Données de Priorité :  
**21.06.2017 TR 2017/09214**

(71) Demandeur(s) :  
**ASELSAN ELEKTRONIK SANAYI VE TICARET ANONIM SIRKETI, Mehmet Akif Ersoy Mahallest 296, Casse No :16 YENIMAHALLE, ANKARA (TR)**

(72) Inventeur(s) :  
**UGUR GUNGOR ; GOKHAN TASKIN ; ALI YILDIZ ; GOKSAN ERAL**

(74) Mandataire :  
**ABU-GHAZALEH INTELLECTUAL PROPERTY TMP AGENTS**

---

(54) Titre : **ORDINATEUR DE COMMANDES DE VOL**

(57) Abrégé : L'invention concerne un ordinateur de commande de vol de sécurité (1), capables de détecter des défauts et d'isoler ceux-ci l'un de l'autre et dans sa forme très basique, est constitué d'un corps principal (2); d'une carte principale (3) ayant au moins trois Fentes de Com-Express dans le corps principal (2); une carte de processeur (4) connectée à des Intervalles de Com-Express de la carte principale (3) et Fournissant un flux de données à commande ECC et de parité, une carte FPGA Primaire (5), une Carte FPGA secondaire (6), Une carte CPLD (7) connectée à la carte principale (3); une carte d'alimentation primaire (8) et une carte d'alimentation secondaire (9) à fournir de l'énergie électrique requise par lesdites cartes et à fonctionner de manière redondante l'une avec l'autre; une carte primaire RS422/485/232 (10) et une carte secondaire RS422/485/232 fonctionnant de manière redondante l'une avec l'autre.

- أ -

## (جهاز كمبيوتر للتحكم في طائرة)

### الملخص

يتعلق الاختراع الحالي بجهاز كمبيوتر للتحكم في الطائرة (1) ، قادر على كشف الأعطال وعزلها عن بعضها البعض في شكلها الأولي ، يتكون من جسم رئيسي (2) ؛ بطاقة رئيسية (3) تحتوي على ما لا يقل عن ثلاث فتحات Com-Express في الجسم الرئيسي (2) ؛ بطاقة معالج السرعة (4) متصلة بفتحات Com-Express للبطاقة الرئيسية (3) وتوفير تدفق البيانات ECC والتكافؤ المتحكم فيها ، بطاقة FPGA أساسية (5) ، وبطاقة FPGA ثانوية (6) ، بطاقة CPLD (7) متصلة بالبطاقة الرئيسية (3) ؛ بطاقة طاقة أساسية (8) وبطاقة طاقة ثانوية (9) توفر الطاقة الكهربائية التي تحتاجها البطاقات المذكورة وتعمل بشكل متكرر مع بعضها البعض ؛ بطاقة RS422 / 485/232 أساسية (10) وبطاقة RS422 / 485/232 ثانوية (11) تعمل بشكل متكرر مع بعضها البعض.

## (جهاز كمبيوتر للتحكم في طائرة)

### الوصف الكامل

#### المجال التقني:

يتعلق هذا الاختراع بجهاز كمبيوتر بدرجة موثوقية عالية وقدرة تشغيل عالية يمكن استخدامه في مجال الطيران ومجالات الأمن الخطر وتطبيقاته. 5

#### الخلفية التقنية:

تمتلك شركات تطوير إلكترونيات الطيران بعض المنتجات التي يمكن استخدامها ككمبيوتر للتحكم في الطائرة. في مثل هذه التطبيقات، تعتبر السلامة أولوية قصوى في تصاميم أجهزة التحكم في الطائرة، ولكن لا يوجد جهاز كمبيوتر للتحكم في الطيران به بنية طاقة متكررة كاملة، ولا يوجد تأثير على الواجهات الأخرى والدوائر داخل النظام عن طريق الأعطال التي تحدث في الواجهات، ECC (رمز تصحيح الخطأ) وتدفعات البيانات التي يتم التحكم فيها بطريقة التكافؤ، ميزة اكتشاف SEU (اضطراب الحدث الواحد) ، الأجهزة المتوافقة مع DO-254 DAL-B (شهادة الأجهزة) ، برنامج متوافق مع DO-178 DAL-B (شهادة برامج). لذلك، لا تملك أجهزة الكمبيوتر التي تتحكم في الطائرة الحالية أماناً كافياً. 10

#### الكشف عن الاختراع: 15

الغرض من الاختراع هو الكشف عن جهاز كمبيوتر للتحكم في الطائرة وهو أكثر أماناً من التطبيقات السابقة. جهاز كمبيوتر التحكم في الطائرة الحديث قادر على اكتشاف الأعطال

وعزلها عن بعضها البعض. وبالتالي، لا يؤثر المكون المعيب على المكونات الأخرى ويتم إخطار النظام بحدوث الأعطال.

ويحتوي جهاز كمبيوتر التحكم في الطائرة على واجهة ومزود طاقة احتياطي. وبالتالي، يمكن تشغيل الواجهة الاحتياطية ومصدر الطاقة الفائض في حالة الواجهة الحرجة وفشل الطاقة.

5 ويتم توفير تدفق البيانات داخل كمبيوتر التحكم في الطائرة تحت إشراف نظام التحكم الكهربائي ECC ونظام التكافؤ.

ويجب أن يكون لدى جهاز كمبيوتر التحكم في الطائرة بنية قادرة على تقليل آثار الأعطال على النظام والتي قد تحدث بسبب الإشعاع ، وللاكتشاف وحدات الحدث المنفردة التي قد تحدث بسبب الإشعاع. ويتم التحكم في ذاكرة DDR (معدل بيانات مزدوج) RAM (ذاكرة الوصول العشوائي) بواسطة المعالج الذي يتم توصيله ، ويتم التحكم في البيانات بواسطة المعالجات وبطاقات FPGA التي تستخدمها ، ويتم التحكم في إعدادات بوابة FPGA بواسطة بطاقة CPLD مقابل وحدة الحدث المنفرد، ويتم إرسال نتائج التحكم إلى المعالج.

ولا يحتوي جهاز كمبيوتر التحكم في الطائرة على مروحة ويستهدف الاحتفاظ بالوقت بين الأعطال في المستوى الأقصى.

15 ويتم استخدام الصمامات الثنائية (TVers Voltage Suppressor) ، و TBUs (وحدة العزل العابر) ، و ESD diodes أو ESD protection subject في جهاز كمبيوتر التحكم في الطائرة، وذلك حسب نوع الإشارة وإجراءات الحماية ضد البرق ، ويتم توفير ESD (التفريغ الكهروستاتيكي). بالإضافة إلى ذلك ، فهي مقاومة ضد انقطاع التيار الكهربائي على المدى القصير بفضل بطاقات الطاقة التي تمتلكها.

ويتوافق جهاز كمبيوتر التحكم في الطائرة مع معايير MIL-STD-704 و MIL-STD-810 و MIL-STD-461 و DO-160 و DO-178B DAL-B و DO-254 DAL-B.

والاختراع هو كمبيوتر مزود بجيل جديد من المعالجات وبطاقات FPGA وقدرة معالجة أعلى للإشارة واستهلاك أقل للطاقة وحجم أصغر وأخف عند مقارنته بأجهزة الكمبيوتر المماثلة على الرغم من أن لديه الكثير من الإجراءات الأمنية مقارنة بأجهزة الكمبيوتر المماثلة. 5

### وصف مختصر للأشكال

من أجل تحقيق الغرض من الاختراع، يكون الاختراع عبارة عن كمبيوتر للتحكم في الطائرة كما هو موضح في الأشكال أدناه:

الشكل 1 هو عرض تخطيطي لجهاز الكمبيوتر للتحكم في الطائرة.

الشكل 2 هو عرض المنظور الخاص بجهاز كمبيوتر التحكم في الطائرة. 10

الشكل 3 هو عرض مفكك لجهاز كمبيوتر التحكم في الطائرة.

### الوصف التفصيلي

تم تحديد الأجزاء المشار إليها في الأرقام بأرقام منفصلة وتم ذكر الأرقام أدناه:

1. كمبيوتر التحكم في الطائرة.

2. الجسم الرئيسي. 15

2.1. الغلاف الأمامي.

2.2. الغطاء الخلفي.

3. البطاقة الرئيسية.

4. بطاقة المعالج.

5. بطاقة FPGA الأساسية. 20

6. بطاقة FPGA الثانوية.
7. بطاقة CPLD.
8. بطاقة الطاقة الأساسية.
9. بطاقة الطاقة الثانوية
- 10 5 .10 بطاقة RS422 / 485/232 الأساسية
- .11 بطاقة ثانوية RS422 / 485/232.
- J1. موصل الطاقة.
- J2. موصل الواجهة الأساسي.
- J3 . موصل الواجهة الثانوي.
- 10 يتكون جهاز كمبيوتر التحكم في الطائرة (1) من الاختراع ، القادر على اكتشاف الأعطال وعزلها عن بعضها البعض في شكلها الأساسي ، من
- جسم رئيسي (2) يحتوي على موصل طاقة (J1) يوفر اتصالاً للطاقة مع الطائرة وموصل رئيسي للواجهة (J2) يوفر اتصالات البيانات مع الطائرات وموصل واجهة ثانوي (J3) ،
- بطاقة رئيسية (3) بداخل الجسم الرئيسي (2).
- 15 - بطاقة معالج سرعة (4) متصلة بالبطاقة الرئيسية (3) ، تحتوي على ذاكرة DDR RAM وتحتوي على معالج مطوع لتشغيل نظام التشغيل ، وللتحقق من أخطاء ذاكرة الوصول العشوائي المذكورة ، ولتنفيذ تدفقات البيانات التي يتحكم فيها النظام الكهربائي ECC ونظام تكافؤ التحكم في تداول البيانات ،
- بطاقة FPGA أساسية (5) وبطاقة FPGA ثانوية (6) تحتوي كل واحدة على بطاقة FPGA واحدة ومتصلة بالبطاقة الرئيسية (3) ، 20

- بطاقة CPLD (7) متصلة بالبطاقة الرئيسية (3) وCPLD معد للتحكم في بيانات التكوين الخاصة ببطاقة FPGA الرئيسية (5) وبطاقة FPGA الثانوية (6) ،
- بطاقة طاقة أساسية (8) وبطاقة طاقة ثانوية (9) توفر الطاقة الكهربائية التي تحتاجها البطاقات المذكورة وتعمل بشكل متكرر لبعضها البعض ،
- 5 - بطاقة RS422 / 485/232 أساسية (10) وبطاقة ثانوية RS422 / 485/232 (11) توفران تنفيذ اتصالات البيانات مع الطائرات وتعمل في تكرار مع بعضها البعض.
- يتكون النموذج المفضل لجهاز كمبيوتر التحكم في الطائرة (1) للاختراع من ثلاث فتحات Com-Express المتوفرة على البطاقة الرئيسية (3) والموجودة في البطاقة الرئيسية (2). ويتم إدخال بطاقة معالج السرعة (4) ، وبطاقة FPGA الرئيسية (5) وبطاقة FPGA الثانوية (6) إلى فتحات Com-Express الثلاثة هذه. ويحتوي نموذج مفضل آخر للاختراع على فتحة COM-Express إضافية على البطاقة الرئيسية (2) ويتم إبقاء هذه الفتحة خامدة لغرض التوسع. والتوسعة المخصصة لفتحة Com-Express هي إدخال بطاقة معالج سرعة ثانوية (4).
- 15 يتكون جهاز كمبيوتر التحكم في الطيران (1) بشكل أساسي من عنصرين رئيسيين هم برنامج التشغيل والأجهزة تشغيل برنامج تشغيل. ويمكن تطوير برمجيات تطبيق برنامج التشغيل وفقاً للمهمة التي سيتم تنفيذها بواسطة جهاز كمبيوتر التحكم في الطائرة (1).
- برنامج تشغيل متوافق مع DO-178B ، (حزمة دعم المجلس) BSP وبرنامج BOOT يعمل على نظام التشغيل DO-178B المتوافق مع بطاقة المعالج (4). في حين يتم تنفيذ العمليات الخوارزمية من قبل المعالج الموجود في بطاقة المعالج (4) ، يتم تنفيذ إدارة المستوى الفرعي للواجهات بواسطة بطاقة (5) FPGA الأساسية وبطاقة FPGA الثانوية (6).
- 20

تعد كافة أنظمة الذاكرة DDR المستخدمة في النظام ميزة للنظام الكهربائي ECC ، وبالتالي يتم توفير تدفق البيانات في الكمبيوتر الذي يتحكم في الطائرة (1) كما يتم التحكم في النظام الكهربائي ECC ونظام التكافؤ. بالإضافة إلى ذلك ، يتم التحكم في ذاكرة DDR من قبل المعالج حيث يتم توصيلها ، ويتم التحكم في البيانات من قبل المعالج وبطاقات FPGA حيث يتم استخدامها وإعدادات بوابة FPGA يتم التحكم بها بواسطة CPLD ضد SEU ويتم نقل جميع نتائج التحكم إلى بطاقة المعالج (4).

يحتوي جهاز كمبيوتر التحكم في الطائرة (1) على أربع وحدات PLD (جهاز منطقي قابل للبرمجة). اثنان من PLDs هما CPLD (جهاز منطقي قابل للبرمجة المعقدة) بينما أحدهما على بطاقة المعالجات (4) والآخر على بطاقة CPLD (7). وتكون أجهزة PLD المذكورة فلاش مثبتة وغير حساسة ل SEU. وأجهزة PLD الأخرين هما FPGA المقدمة على بطاقة FPGA الأساسية (5) وبطاقة FPGA الثانوية (6) ، ويستندان على ذاكرة الوصول العشوائي. ويتم التحكم في بيانات تهيئة أجهزة PLD (إعدادات بوابة بطاقات FPGA) باستمرار بواسطة بطاقة CPLD (7) وفي حالة حدوث أي خطأ ، يتم إعلام بطاقة المعالج (4).

تقسم الواجهات الخارجية للكمبيوتر المتحكم في الطائرة (1) إلى مجموعتين. تصمم بنية النظام الواجهات المستخدمة في الكمبيوتر للتحكم في الطائرة (1) كمجموعتين منفصلتين معزولتين عن بعضهما البعض ويتم تشارك الواجهات بين موصل الواجهة الأساسي (J2) وموصل الواجهة الثانوي (J3).

تتكون المجموعة الأولى من واجهات جهاز كمبيوتر التحكم في الطائرة (1) من:

• 1553 القناة 1 ، 2 (القناة 1 ، 2) ،

• 11،8،7،4،RS422 / 485 SP-0 (القناة التسلسلية 0،4،7،8،11) ،

• 2،1،RS422 SP-0 (القناة التسلسلية 0،1،RS422) ،



- RS232 COM-4 (القناة التسلسلية RS232 4)
- (CANBUS CAN-2 (CANBUS Channel-2
- منافذ ARINC 429 2-3TX ، 4-7 RX (قناة 2 قناة للمرسل ، قناة 4-7).
- تتكون المجموعة الثانية من واجهات جهاز كمبيوتر التحكم في الطائرة (1) من:
- 1553 القناة 0.3 (قناة 0.3) 5
- RS422 / 485 SP-1 (القناة التسلسلية 12،10،9،6،5،3،2،RS422 / 485 SP-1
- RS422 SP-3 (القناة التسلسلية RS422 3)
- RS232 COM-1.2 ، 3 (القناة التسلسلية RS232 1 3،2،RS232 COM-1.2
- CANBUS CAN-0 (القناة CANBUS 0،1-)
- ARINC 429 0-1TX ، 0-3 RX (قناة إرسال 1-1 ، قناة استقبال 0-3) 10
- منفصلة
- منافذ GE 1 و FE 1 (1 جيجابت و 1 إيثرنت سريع).
- يتم عزل أسباب مرجعية من الواجهات الخارجية المذكورة أعلاه والمجموعات الأولى والثانية من بعضها البعض والجزء المتبقي من النظام. وفي حالة وجود دائرة قصيرة في أي من الدوائر المتكاملة للواجهة في نفس مجموعة العزل ، يتم توفير حماية دائرة كهربائية قصيرة في خطوط الكهرباء لضمان عدم تأثر الدوائر المتكاملة الأخرى بها.
- 15 بفضل موصل الطاقة (J1) الخاص بالنظام الذي يوفر 28 فولت تيار مستمر ، يتم توفير الطاقة الكهربائية اللازمة لجميع الأجهزة الإلكترونية للنظام من الطائرات. يحتوي النظام أيضاً على بطاقتي طاقة ، وهما بطاقة طاقة أساسية (8) وبطاقة طاقة ثانوية (9) ، وبطاقات الطاقة تعمل في وضع احتياطي كامل. كل بطاقة طاقة لديها القدرة على توفير الطاقة
- 20 الكهربائية التي يحتاجها جهاز كمبيوتر التحكم في الطائرة (1) وعندما تعطل بطاقة الطاقة

العاملة ، يتم تشغيل بطاقة الطاقة الأخرى تلقائيًا. بالإضافة إلى ذلك ، يتم توفير الحماية ضد البرق و ESD من خلال صمامات TVS ، أو TBUs ، أو صمامات ESD أو واجهة ICs المحمي.

يتكون التصميم الميكانيكي لجهاز كمبيوتر التحكم في الطائرة من هذه المكونات الفرعية التالية

5 ؛ جسم رئيسي (2) ، وغطاء أمامي (2.1) لتغطية الجزء الأمامي من الجسم الرئيسي (2) ؛

وغطاء خلفي (2.2) لتغطية الجزء الخلفي من الجسم الرئيسي (2) ، ولوحة تبريد بطاقة

رئيسية لتبريد البطاقة الرئيسية (2) حيث يتم وضعها ؛ ولوحة تبريد لبطاقة المعالج لتبريد بطاقة

المعالج (4) ؛ وبطاقات PAD الحرارية بين البطاقات وصندوق الفواصل ، والبطاقات والأغطية

، والجسم الرئيسي (2) ولوحة المبرد و حشية، ومسمار وغسالات.

10 يتم تبريد الجسم الرئيسي (2) من جهاز كمبيوتر التحكم في الطائرة (1) حراريًا ومن الخارج

بالوسائل التقليدية الطبيعية ولا يتم استخدام مروحة التبريد.

يقل وزن جهاز كمبيوتر التحكم في الطائرة عن 4.5 كيلوجرام في أحد نماذج الاختراع.

وتكون أبعاد الجهاز 290 ملم (العرض) × 81.7 مم (الطول) × 223 مم

(الارتفاع). ويكون استهلاك الطاقة للجهاز بحد أقصى 50 وات.

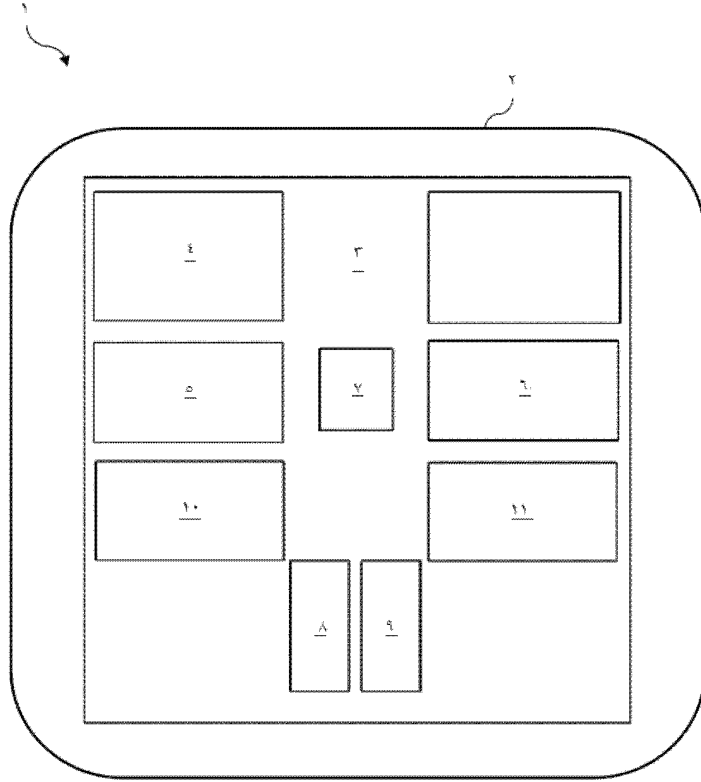
### عناصر الحماية

- 1 -1 جهاز كمبيوتر التحكم في الطائرة (1) يتألف - في شكله الأساسي - من : 1
- 2 - جسم رئيسي (2) يحتوي على موصل طاقة (J1) يوفر اتصالاً للطاقة مع الطائرة وموصل 2
- 3 رئيسي للواجهة (J2) يوفر اتصالاً للبيانات مع الطائرة المذكورة وموصل واجهة ثانوي (J3) ، 3
- 4 - بطاقة رئيسية (3) داخل الجسم الرئيسي (2) وتتميز بأنها تتكون من ، 4
- 5 - بطاقة معالج سرعة (4) متصلة بالبطاقة الرئيسية (3) ، تحتوي على ذواكر DDR RAM 5
- 6 وتحتوي على معالج CPLD مُعد لتشغيل نظام التشغيل ، والتحقق من أخطاء ذواكر الوصول 6
- 7 العشوائي المذكورة ، لتنفيذ تدفقات البيانات التي يتحكم فيها النظام الكهربائي ECC وتلك 7
- 8 التي تم التحكم فيها التكافؤ ، 8
- 9 - بطاقة FPGA أساسية (5) وبطاقة FPGA ثانوية (6) تحتوي كل واحدة على FPGA 9
- 10 واحدة ومتصلة بالبطاقة الرئيسية (3) ، 1 0
- 1 - بطاقة CPLD (7) تحتوي على CPLD تم تكييفها للتحكم في بيانات التكوين الخاصة 1 1
- 2 بطاقة FPGA الرئيسية (5) وبطاقة FPGA ثانوية (6) ، ومتصلة بالبطاقة الرئيسية (3) ، 1 2
- 3 - بطاقة طاقة أساسية (8) وبطاقة طاقة ثانوية (9) توفر الطاقة الكهربائية التي تحتاجها 1 3
- 4 البطاقات المذكورة وتعمل بشكل متكرر لبعضها البعض ، 1 4
- 5 - بطاقة RS422 / 485/232 أساسية (10) وبطاقة RS422 / 485/232 (11) ثانوية ، توفر 1 5
- 6 إمكانية تنفيذ اتصالات البيانات مع الطائرات وتعمل بنظام التكرار مع بعضها. 1 6
- 1 -2 جهاز كمبيوتر التحكم في الطائرة (1) طبقاً لعنصر الحماية 1 ويتميز بأنه يتكون من 1
- 2 بطاقة رئيسية (2) تحتوي على فتحة Com-Express خاملة لإدخال بطاقة معالج ثانية (4). 2
- 1 -3 جهاز كمبيوتر التحكم في الطائرة (1) طبقاً لعنصر الحماية 1 ويتميز بأنه يتكون من 1
- 2 بطاقة معالج (4) مهيأة لتشغيل نظام تشغيل متوافق مع برنامج التشغيل DO-178B حيث 2

- 3 يكون برنامج التشغيل متوافق مع BSP ،DO-178B ويتم تشغيله ببرنامج إقلاع مدمج.
- 1 4- جهاز كمبيوتر التحكم في الطائرة (1) طبقًا لعنصر الحماية 1 ويتميز بأنه يتكون من
- 2 بطاقة معالج سرعة (4) تحتوي على ذواكر DDR بخاصية النظام الكهربائي ECC.
- 1 5- جهاز كمبيوتر التحكم في الطائرة (1) طبقًا لعنصر الحماية 1 ويتميز بأنه يتكون من
- 2 بطاقة معالج سرعة (4) وبطاقة CPLD (7) قائمة على نظام الفلاش وغير حساسة
- 3 لاضطراب الحدث الواحد SEU:
- 1 6- جهاز كمبيوتر التحكم في الطائرة (1) طبقًا لعنصر الحماية 1 ويتميز بأنه يتكون من
- 2 بطاقة FPGA أساسية (5) وبطاقة FPGA ثانوية (6) لكل منها ذاكرة FPGA قائمة على
- 3 ذاكرة الوصول العشوائي.
- 1 7- جهاز كمبيوتر التحكم في الطائرة (1) طبقًا لعنصر الحماية 1 ويتميز بأنه يتكون من
- 2 - مجموعة واجهة أولى تتألف من منافذ Ch-1,2 1553 ؛ و SP-0 485 / RS422 11,8,7,4؛ و
- 3 RS232 COM-4 ؛ و SP-0 2,1, RS422 ؛ و CANBUS CAN-2 ؛ و ARINC 429 2-3TX ، 4-7
- 4 RX و
- 5 - مجموعة واجهة ثانية مكونة من المنافذ Ch-0,3 1553 ؛ و SP- 485 / RS422
- 6 ؛ و SP-3 RS422 ؛ و COM- 1 RS232 3,2 ؛ و CANBUS CAN-0 ؛ و
- 7 ARINC 429 0-1TX ، RX 0-3 ؛ منفصلة؛ و مقباس GE1 و FE1 المشتركة بين موصل
- 8 الواجهة الأول (J2) وموصل واجهة ثانٍ (J3) بطريقة يتم بها تشكيل مجموعتين منفصلتين من
- 9 الأراضي المرجعية المعزولة.
- 1 8- جهاز كمبيوتر التحكم في الطائرة (1) طبقًا لعنصر الحماية 1 ويتميز بأنه يتكون من
- 2 وسائل حماية من ماس كهربائي على خطوط الكهرباء.
- 1 9- جهاز كمبيوتر التحكم في الطائرة (1) طبقًا لعنصر الحماية 1 ويتميز بأنه يتكون من

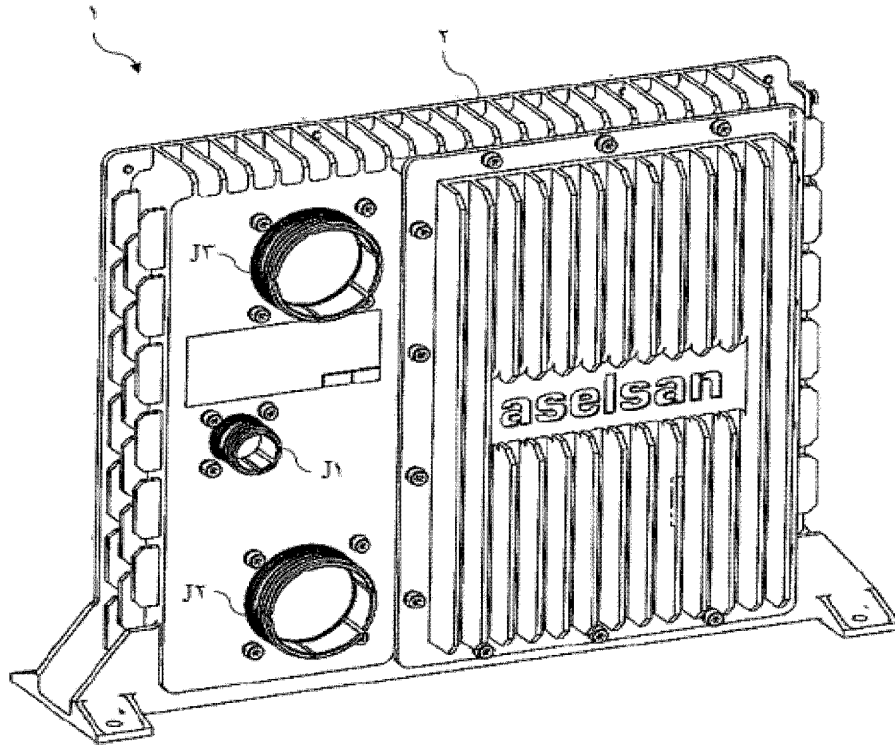
- صمامات ثنائية TVS أو صمامات TBUs أو DDDes أو ESD من الدوائر المتكاملة التي توفر الحماية ضد الإضاءة. 2 3
- 10- جهاز كمبيوتر التحكم في الطائرة (1) طبقاً لعنصر الحماية 1 ويتميز بأنه يتكون من لوحة تبريد (2) لتبريد البطاقة الرئيسية الموضوعة عليها. 2 1
- 11- جهاز كمبيوتر التحكم في الطائرة (1) طبقاً لعنصر الحماية 1 يتميز بأنه يتكون من لوحة تبريد لبطاقة المعالج لتبريد بطاقة معالج (4). 2 1
- 12- جهاز كمبيوتر التحكم في الطائرة (1) طبقاً لعنصر الحماية 1 يتميز بأنه يتكون من جسم (2) يبرد بالهواء داخليا ويبرد خارجياً بشكل طبيعي و تقليدي. 2 1

الشكل ٦

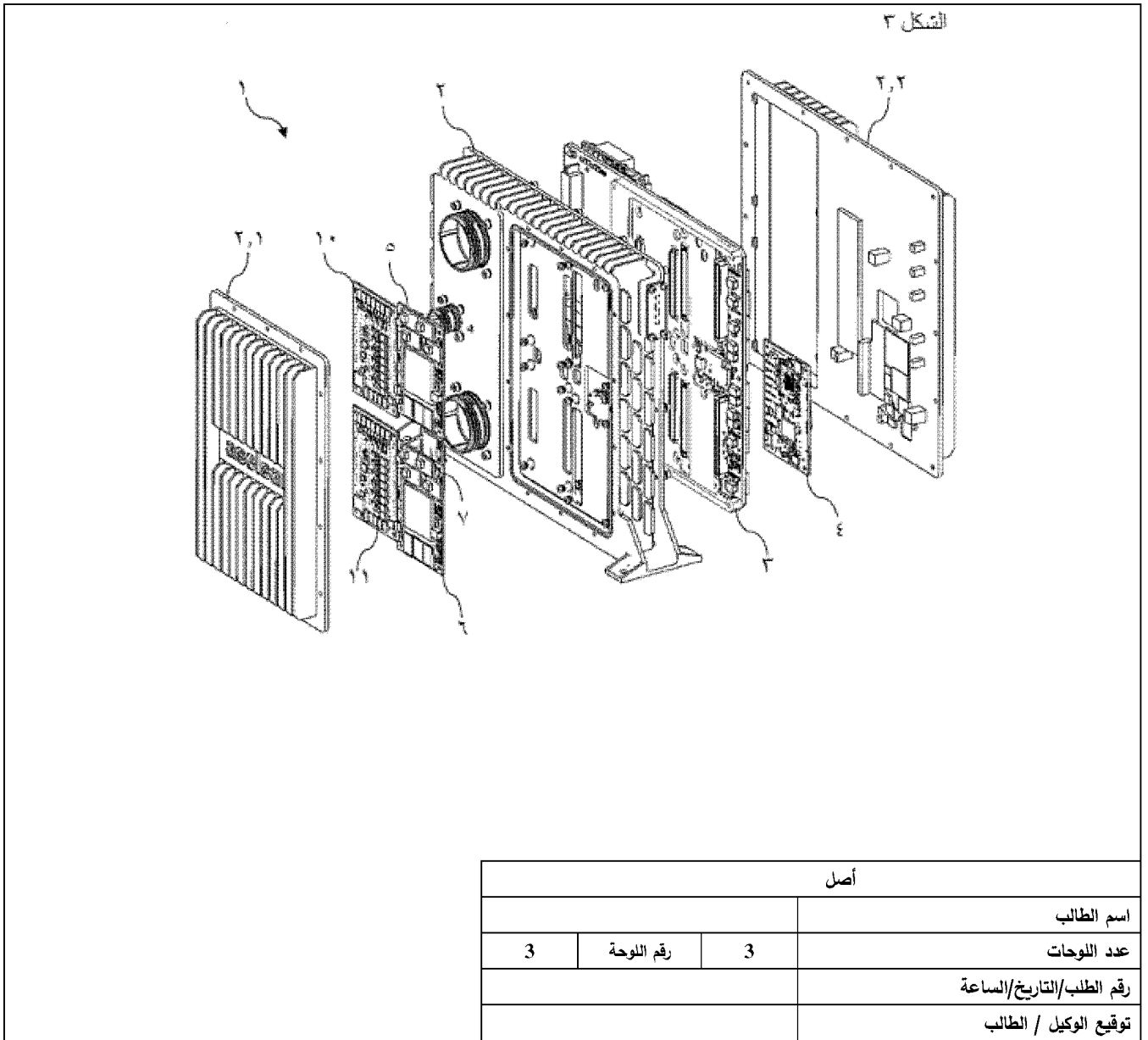


أصل		
اسم الطالب		
1	رقم اللوحة	3
عدد اللوحات		
رقم الطلب/التاريخ/الساعة		
توقيع الوكيل / الطالب		

الشكل ٢



أصل			اسم الطالب
2	رقم اللوحة	3	عدد اللوحات
			رقم الطلب/التاريخ/الساعة
			توقيع الوكيل / الطالب







**RAPPORT DE RECHERCHE  
AVEC OPINION SUR LA BREVETABILITE**  
(Conformément aux articles 43 et 43.2 de la loi 17-97 relative à la  
protection de la propriété industrielle telle que modifiée et complétée  
par la loi 23-13)

<b>Renseignements relatifs à la demande</b>	
N° de la demande : 42744	Date de dépôt : 14/06/2018 Date de priorité: 21/06/2017
Déposant : ASELSAN ELEKTRONIK SANAYI VE TICARET ANONIM SIRKETI	
Intitulé de l'invention : ORDINATEUR DE COMMANDES DE VOL	
Le présent document est le rapport de recherche avec opinion sur la brevetabilité établi par l'OMPIC conformément aux articles 43 et 43.2, et notifié au déposant conformément à l'article 43.1 de la loi 17-97 relative à la protection de la propriété industrielle telle que modifiée et complétée par la loi 23-13.	
Les documents brevets cités dans le rapport de recherche sont téléchargeables à partir du site <a href="http://worldwide.espacenet.com">http://worldwide.espacenet.com</a> , et les documents non brevets sont joints au présent document, s'il y en a lieu.	
Le présent rapport contient des indications relatives aux éléments suivants :	
Partie 1 : Considérations générales	
<input checked="" type="checkbox"/> Cadre 1 : Base du présent rapport <input type="checkbox"/> Cadre 2 : Priorité <input type="checkbox"/> Cadre 3 : Titre et/ou Abrégé tel qu'ils sont définitivement arrêtés	
Partie 2 : Rapport de recherche	
Partie 3 : Opinion sur la brevetabilité	
<input type="checkbox"/> Cadre 4 : Remarques de forme et de clarté <input type="checkbox"/> Cadre 5 : Défaut d'unité d'invention <input type="checkbox"/> Cadre 6 : Observations à propos de certaines revendications exclues de la brevetabilité <input checked="" type="checkbox"/> Cadre 7 : Déclaration motivée quant à la Nouveauté, l'Activité Inventive et l'Application Industrielle	
Examineur: BAMI MOHAMMED	Date d'établissement du rapport : 22/01/2019
Téléphone: 212 5 22 58 64 14/00	

<b>Partie 1 : Considérations générales</b>		
<b>Cadre 1 : base du présent rapport</b>		
Les pièces suivantes de la demande servent de base à l'établissement du présent rapport :		
<ul style="list-style-type: none"> <li>• <u>Description</u> 8 Pages</li> <li>• <u>Revendications</u> 1-12</li> </ul>		
<b>Partie 2 : Rapport de recherche</b>		
Classement de l'objet de la demande :		
CIB : B64D43/00		
Plateformes et bases de données électroniques de recherche :		
EPOQUENET, WPI, ScienceDirect, ORBIT		
Catégorie*	Documents cités avec, le cas échéant, l'indication des passages pertinents	N° des revendications visées
A	US8098175B2 ; Thales SA ; 2012-01-17	1-12
A	US20100289963A1 ; Thales SA ; 2010-11-18	1-12
A	FR2892092B1 ; Airbus Operations SAS ; 2009-03-13	1-12
<b>*Catégories spéciales de documents cités :</b>		
<p>-« X » document particulièrement pertinent ; l'invention revendiquée ne peut être considérée comme nouvelle ou comme impliquant une activité inventive par rapport au document considéré isolément</p> <p>-« Y » document particulièrement pertinent ; l'invention revendiquée ne peut être considérée comme impliquant une activité inventive lorsque le document est associé à un ou plusieurs autres documents de même nature, cette combinaison étant évidente pour une personne du métier</p> <p>-« A » document définissant l'état général de la technique, non considéré comme particulièrement pertinent</p> <p>-« P » documents intercalaires ; Les documents dont la date de publication est située entre la date de dépôt de la demande examinée et la date de priorité revendiquée ou la priorité la plus ancienne s'il y en a plusieurs</p> <p>-« E » Éventuelles demandes de brevet interférentes. Tout document de brevet ayant une date de dépôt ou de priorité antérieure à la date de dépôt de la demande faisant l'objet de la recherche (et non à la date de priorité), mais publié postérieurement à cette date et dont le contenu constituerait un état de la technique pertinent pour la nouveauté</p>		

**Partie 3 : Opinion sur la brevetabilité****Cadre 7 : Déclaration motivée quant à la Nouveauté, l'Activité Inventive et l'Application Industrielle**

Nouveauté	Revendications 1-12 Revendications aucune	Oui Non
Activité inventive	Revendications 1-12 Revendications aucune	Oui Non
Application Industrielle	Revendications 1-12 Revendications aucune	Oui Non

Il est fait référence aux documents suivants. Les numéros d'ordre qui leur sont attribués ci-après seront utilisés dans toute la suite de la procédure

D1 : US8098175B2

**1. Nouveauté**

Aucun document ne divulgue l'objet des revendications 1-12 qui est donc nouveau au sens de l'article 26 de la loi 17/97 telle que modifiée et complétée par la loi 23/13.

**2. Activité inventive**

Le document D1 est considéré comme l'état de la technique le plus proche de l'objet de la revendication 1 et divulgue :

Un système d'instrument de bord avion.

L'objet de la revendication 1 diffère de D1 en ce que le système comprend :

Un processeur CPLD, deux cartes FPGA, Deux cartes RS422/ 485/232.

Le problème objectif que la présente demande se propose de résoudre peut donc être considéré comme : Fournir une alternative au système d'instrument de bord de D1.

Aucun document de l'état de la technique ne contient un enseignement ou une suggestion qui aurait incité l'homme du métier à adopter ladite solution sans faire preuve d'esprit inventif.

L'objet des revendications 1-12 implique une activité inventive au sens de l'article 28 de la loi 17/97 telle que modifiée et complétée par la loi 23/13.

**3. Application industrielle**

L'objet de la présente invention est susceptible d'application industrielle au sens de l'article 29 de la loi 17-97 telle que modifiée et complétée par la loi 23-13, parce qu'il présente une utilité déterminée, probante et crédible.