



(12) BREVET D'INVENTION

- (11) N° de publication : **MA 42648 A1** (51) Cl. internationale : **A61K 9/00; A61M 5/315; A61M 5/31; A61M 5/28**
- (43) Date de publication : **31.01.2019**

-
- (21) N° Dépôt : **42648**
- (22) Date de Dépôt : **30.05.2013**
- (30) Données de Priorité : **01.06.2012 EP 12170628.7**
- (86) Données relatives à la demande internationale selon le PCT: **PCT/EP2013/061215 30.05.2013**
- (71) Demandeur(s) : **NOVARTIS AG, Lichtstrasse 35 CH-4056 Basel (CH)**
- (72) Inventeur(s) : **PICCI, MARIE ; BRYANT, ANDREW ; BUETTGEN, HEINRICH ; PAPST, WOLFGANG**
- (74) Mandataire : **SABA & CO., TMP**

-
- (54) Titre : **SERINGUE**
- (57) Abrégé : L'invention concerne une seringue destinée à être utilisée lors d'une infection ophtalmique. La seringue comprend un corps, un élément d'arrêt et un piston. Le corps comprend une sortie au niveau d'une extrémité de sortie et l'élément d'arrêt est agencé dans le corps de sorte qu'une surface avant de l'élément d'arrêt et le corps définissent une chambre à volume variable de laquelle un fluide peut être expulsé à travers la sortie. Le piston comprend une surface de contact de piston au niveau d'une première extrémité et une tige s'étend entre la surface de contact du piston et une partie arrière. La surface de contact du piston est agencée pour entrer en contact avec l'élément d'arrêt mais pas pour se coupler à ce dernier, de sorte que le piston peut être utilisé pour forcer l'élément d'arrêt vers l'extrémité de sortie du corps, réduisant le volume de la chambre à volume variable, mais pas pour éloigner l'élément d'arrêt de l'extrémité de sortie.

المخلص

يتعلق الاختراع الحالي بتقديم محقن للاستخدام في الحقن في العين. يشتمل المحقن على جسم، سدادة ومكبس. ويشتمل الجسم على مخرج عند طرف المخرج ويتم وضع السدادة داخل الجسم بحيث يحدد السطح الأمامي للسدادة والجسم حجيرة ذات مقدار متغير والتي يمكن دفع مائع منها خلال المخرج. ويشتمل المكبس على سطح تلامس للمكبس عند طرف أول ويمتد قضيب بين سطح تلامس المكبس وجزء خلفي. ويتم وضع سطح تلامس المكبس بحيث يتلامس مع السدادة ولكن لا يقترن بها، بحيث يمكن استخدام المكبس في دفع السدادة نحو طرف مخرج الجسم، مؤدياً إلى تقليل حجم الحجيرة ذات الحجم المتغير، ولكن دون تحريك السدادة بعيداً عن طرف المخرج.

5

محقن

المجال التقني

يتعلق الاختراع الحالي بمحقن، وبصفة خاصة بمحقن صغيرة الحجم مثل المحقن المستخدم في حقن العين. كما يمتد الاختراع ليشمل طريقة لتجميع ذلك المحقن.

الخلفية التقنية

5

يتم توصيل العديد من الأدوية إلى المريض في محقن حيث يمكن للمستخدم توزيع الدواء منه. فإذا كان يتم توصيل الدواء للمريض في محقن فإنه غالباً ما يتيح للمريض، أو مقدم الرعاية الطبية، حقن الدواء. ومن الأهمية بمكان من أجل أمان المريض وسلامة الدواء أن يكون المحقن ومحتوياته معقمة بالدرجة الكافية لتجنب العدوى أو غيرها من المخاطر التي قد يتعرض لها المريض. ويمكن تحقيق التعقيم عن طريق التعقيم النهائي حيث يتم تعقيم المنتج المجمع، نمطياً بالفعل في عبوته المصاحبة، باستخدام الحرارة أو غاز معقم.

10

بالنسبة للمحاقن صغيرة الحجم، كتلك المستخدمة في الحقن في العين حيث يكون الهدف هو حقن كمية أقل من حوالي 0.1 مل من السائل، يمكن أن يفرض التعقيم صعوبات قد لا ترتبط بالضرورة بالمحاقن الأكبر حجماً. وقد تتسبب التغيرات في الضغط، أو الجزء الداخلي أو الخارجي من المحقن، في حركة أجزاء المحقن حركة غير متوقعة، مما قد يغر من خصائص منع التسريب وقد يكون على حساب التعقيم. إن التعامل غير الصحيح، بما في ذلك التجميع، مع المحقن قد يفرض تلك مخاطر على تعقيم المنتج.

15

الكشف عن الاختراع

يوفر الاختراع الحالي محقن، حيث يشتمل المحقن على جسم، سدادة ومكبس، حيث يشتمل الجسم على مخرج عند طرف المخرج ويتم وضع السدادة داخل الجسم بحيث يحدد السطح الأمامي للسدادة والجسم حجيرة ذات مقدار متغير والتي يمكن دفع مائع منها خلال المخرج، حيث يشتمل المكبس على سطح تلامس للمكبس عند طرف أول و قضيب يمتد بين سطح تلامس المكبس وجزء خلفي، ويتم وضع سطح تلامس المكبس بحيث يتلامس مع السدادة ولكن لا يقترن بها، بحيث يمكن

20

استخدام المكبس في دفع السدادة نحو طرف مخرج الجسم، مؤدياً إلى تقليل حجم الحجيرة ذات الحجم المتغير، ولكن دون تحريك السدادة بعيداً عن طرف المخرج.

يؤدي توفير مكبس لا يقترن بالسدادة إلى تقليل التغيرات للتعامل غير الصحيح مع المحقن لأنه يمكن سحب المحقن بدون حركة السدادة بعيداً عن طرف المخرج. ويمنع ذلك المستخدم من الحركة من غير قصد للمكبس (وبالتالي السدادة المتصلة به) ويحول دون سحب هواء غير معقم (أو أي مائع آخر) إلى الحقن، أو إحداث حركة المكبس إلى منطقة غير معقمة. كما ثبت أن إنشاء اتصال بين المكبس والسدادة أثناء التجميع، باستخدام على سبيل المثال تأثير لولبة أو تأثير الملاعنة بالدفع، قد يشوه السدادة بطريقة لا يمكن التنبؤ بها مما قد يكون على حساب إحكام و/ أو تعقيم المنتج النهائي، أو قد يزيد من الضغط في الحجيرة متغيرة الحجم مما قد يتسبب في تسرب المائع من طرف المخرج.

10 يمكن أن يكون جسم المحقن على شكل غلاف اسطواناني إلى حد كبير، أو قد يحتوي على ثقب اسطواناني إلى حد كبير شكله الخارجي غير مستدير. ويحتوي الطرف الخارجي للجسم على مخرج يمكن من خلاله إخراج المائع الموجود بداخل الحجيرة متغيرة الحجم عند خفض حجم الحجيرة المذكورة. وقد يشتمل المخرج على نتوء من طرف المخرج من خلاله تمتد قناة ذات قطر أصغر من قطر الحجيرة ذات الحجم المتغير. ويمكن تكيف المخرج، على سبيل المثال، عن طريق وصلة من نوع قفل بالتركيبة، لتوصيلها بإبرة أو أية ملحقات أخرى مثل وسيلة لمنع التسريب يمكنها إحكام غلق الحجيرة ذات الحجم المتغيرة، ولكن يمكن تشغيلها، أو إزالتها، لفتح الحجيرة ذات الحجم المتغير والسماح بوصلة المحقنة لملحقات أخرى، كالإبرة. ويمكن عمل هذه الوصلة مباشرة بين المحقن وأحد الملحقات، أو عن طريق وسيلة لمنع التسريب. ويمتد الجسم بطول محور أول من طرف المخرج إلى طرف خلفي.

20 قد يكون الجسم مصنوعاً من مادة بلاستيكية أو من الزجاج أو من أية مادة أخرى مناسبة وقد يشتمل على مؤشرات على سطحه لتعمل كدليل للحقن.

قد تكون السدادة مصنوعة من المطاط، أو السيليكون، أو مادة أخرى مناسبة قابل للتشوه بانسيابية. وتوفر السدادة وظيفة إحكام الغلق عن طريق تحديد الجزء الخلفي من الحجيرة ذات الحجم المتغير باستخدام مانع لتسريب المائع يوفر كذلك مانع لتسريب تعقيم. ويمكن أن تكون السدادة اسطوانانية الشكل إلى حد كبير وقد تتضمن واحداً أو أكثر من الأضلاع المحيطة حول السطح الخارجي

للسدادة، حيث تكون أبعاد كل من السدادة والأضلاع بحيث تشكل الأضلاع مانعاً لتسريب المائع إلى حد كبير مع السطح الداخلي لجسم المحقن. ويمكن أن يكون السطح الأمامي بأي شكل مناسب، مثلاً مستويًا إلى حد كبير، أو مخروطياً إلى حد كبير. وقد تكون السدادة صلبة إلى حد كبير وقد تحتوي على تجاويف. ويمكن أن يتضمن سطح السدادة الخلفي تجويفاً مركزياً إلى حد كبير قد يتخذ أي شكل بشرط ألا يكون ذلك على حساب وظيفة منع التسريب الخاصة بالسدادة. ويمكن أن يكون التجويف المركزي المذكور اسطوانياً إلى حد كبير أو قد يشتمل على ثقب مبدئي له قطر أول، حيث يوصل الثقب المبدئي من السطح الخلفي في السدادة إلى تجويف داخلي له قطر ثان، حيث يكون القطر الثاني أكبر من القطر الأول. ويمكن استخدام ذلك التجويف المركزي في توصيل المكبس بالسدادة باستخدام خاصة الملاءمة الإطباقية بالطريقة المعروفة. ويسمح ذلك التصميم بإمكانية استخدام تصميم سدادة قياسي إلى حد كبير ويمكن أن يقلل تكلفة أجزاء المحقن. كذلك، تجدر الإشارة إلى أن إزالة المادة من الجزء المركزي من السدادة، حيث لا تكون هناك ضرورة لعلم السدادة بالشكل المفترض، من شأنه أن يقلل وزن السدادة وكمية المادة اللازمة لتصنيع السدادة. ويمكن أن تكون السدادة منتظمة إلى حد كبير حول محور في السدادة.

يشتمل المكبس على سطح تلامس للمكبس ويمتد من ذلك قضيب حيث يمتد من سطح تلامس المكبس إلى جزء خلفي. وقد يشتمل الجزء الخلفي على جزء تلامس للمستخدم مهياً بحيث يلمسه المستخدم في أثناء عملية الحقن. وقد يشتمل الجزء الملامس للمستخدم على جزء على شكل قرص إلى حد كبير، ويمتد نصف قطر القرص إلى حد كبير عمودياً على المحور الذي يمتد بطوله القضيب. قد يتخذ الجزء الملامس للمستخدم أي شكل مناسب. وقد يكون المحور الذي يمتد القضيب بامتداده هو المحور الأول، أو قد يكون موازياً إلى حد كبير مع المحور الأول.

وتتم تهيئة سطح تلامس المكبس كي يتلامس مع الجزء الخلفي من السدادة، ولكن لا يقترب منها. وقد يكون سطح تلامس المكبس مستويًا إلى حد كبير وقد يكون مستدير الشكل إلى حد كبير. وقد يكون سطح تلامس المكبس مستدير الشكل إلى حد كبير بقطر خارجي أقل من القطر الداخلي للجسم. وقد يكون قطر سطح تلامس المكبس مساوياً إلى حد كبير لقطر الجزء الخلفي للسدادة التي يتلامس معها. وقد تتم تهيئة سطح تلامس المكبس لتقديم سطحاً منتظماً بدرجة معقولة إلى حد كبير للسطح الخلفي للسدادة لن ذلك يساعد في توفير قوة منسجمة ومنتظمة التوزيع للسدادة في أثناء الاستخدام مما قد يساعد على منع التشوهات. وقد لا يكون سطح تلامس المكبس مستويًا وقد يشتمل على

سسطح تلامس حلقي للتلامس مع السدادة أو بجوار الحافة الخارجية لها. وقد يشتمل سطح تلامس المكبس على مجموعة من أذراع التي تمتد من قضيب المكبس لتلامس السدادة. وقد يكون سطح تلامس المكبس منتظماً بدرجة معقولة إلى حد كبير في أي من التجسيديت السابقة أو غيرها.

قد يكون القضيب ذا مقطع عرضي مستدير أو بشكل الصليب. وقد يكون المقطع العرضي بشكل الصليب من اضلاع تمتد بطول جزء على الأقل من القضيب. وقد تمتد الأضلاع متوزاية إلى حد كبير مع المحور الذي يمتد بطوله القضيب. ويوفر المقطع العرضي بشكل الصليب صلابة للقضيب بدون زيادة كبيرة في تعقد التصنيع.

ويمكن تصنيع القضيب من أية مادة مناسبة، أو توليفة من المواد، وفي أحد التجسيديت يكون منصوعاً من مادة بلاستيكية. ويمكن أن يكون القضيب جامداً إلى حد كبير تحت ظروف الاستخدام المتوقعة. وعلى الرغم من حتمية بعض الانثناء للمواد في المكبس في منتج يتم تصنيته بكميات كبيرة، إلا إنه من المميز أن القضيب لا يمكن أن ينثني بدرجة كبيرة أثناء الاستخدام، خاصة في عمليات الحقن صغيرة الحجم والدقيقة لأن أي انثناء قد يؤدي إلى نتائج جرعات غير مقبولة.

وقد يحتوي المحقن على حاجزة خلفية موضوعة عند الجزء الخلفي من الجسم. ويمكن أن تكون الحاجزة الخلفية قابلة للإزالة من المحقن. فإذا احتوى جسم المحقن على شفات طرفية عند الطرف المقابل لطرف المخرج فإنه يمكن تصميم الحاجزة الخلفية بحيث تحشر شفات الجسم الطرفية لن ذلك يمنع حركة الحاجزة الخلفية في اتجاه مواز للمحور الأول.

وقد يشتمل القضيب على كتف قضيب متجه بعيداً عن طرف المخرج وقد تشتمل السداد الخلفية على كتف قضيب متجه نحو طرف المخرج ليتعاون مع طرف القضيب على منع إلى حد كبير حركة القضيب بعيداً عن طرف المخرج عند تلامس كتف الحاجزة الخلفية وكتف القضيب. وقد يساعد تقييد حركة القضيب بعيداً عن طرف المخرج على الحفاظ على التعقيم في أثناء عمليات التعقيم النهائية، أو غيرها من العمليات التي قد يتغير فيها الضغط بداخل الحجيرة متغيرة الحجم أو خارج الحجيرة. وفي أثناء تلك العمليات فإن أي غاز محتجز بداخل الغرفة متغيرة الحجم، أو فقاعات قد تتكون في السائل بداخلها، قد تتغير في الحجم وبالتالي تتسبب في حركة السدادة. وقد تؤدي حركة السدادة بعيداً عن المخرج إلى اختراق منطقة التعقيم التي كونتها السدادة.

وهذا له أهميته الخاصة للمحاقن صغيرة الحجم حيث تكون التفاوتات في أحجام المكونات صغيرة جداً وحيث تكون المرونة في السدادة أقل. ويتم استخدام مصطلح منطقة التعقيم في الوثيقة الحالية للإشارة إلى المنطقة التي بداخل المحقن التي تغلقها السدادة من التجويف من أي من طرفي المحقن. وقد تكون المنقطة الواقعة بين مانع تسريب السدادة، على سبيل المثال حرف محيطي، الأقرب إلى المخرج ومانع تسريب السدادة، على سبيل المثال الحرف المحيطي الأبعد عن المخرج. وتحدد المسافة بين هذين المانعين للتسريب لمنطقة التعقيم للسدادة لأنه يتم تركيب السدادة في اسطوانة المحقن في بيئة معقمة.

وكما سبق الإشارة إليه، فإنه يمكن استخدام عملية تعقيم طرفية في تعقيم المنتج النهائي ويمكن أن تستخدم تلك العملية عمليات معروفة مثل عملية التعقيم بأكسيد الإيثيلين أو فوق أكسيد الهيدروجين.

10. وقد يغير إدراج واحد أو أكثر من الأضلاع المحيطية على السدادة من القوة اللازمة لتحريك السدادة من وضع الثبات كما قد يغير من خواص منع تسريب السدادة. وللمساعدة على الحفاظ على التعقيم في أثناء العمليات سألقة الذكر قد تشمل السدادة على ضلع محيطي أمامي واحد على الأقل وضلع محيطي خلفي ويمكن فصل هذين الضلعين في اتجاه بطول المحور الأول بمقدار 3مم على الأقل، أو 3.5مم على الأقل، أو 3.75مم على الأقل أو 4مم على الأقل أو أكثر من ذلك. ويمكن وضع واحد أو أكثر من الأضلاع الإضافية (مثلاً 2، 3، 4، أو 5 أضلاع إضافية، أو ما يتراوح بين 1-10، 2-8، 4-6، أو 4-5 أضلاع إضافية) بين الضلعين الأمامي والخلفي. وفي أحد التجسيديات يوجد ما إجماليه ثلاثة أضلاع محيطية.

20. كما يمكن أن توفر سدادة بها مثل هذه المنطقة من مناطق التعقيم المعززة الحماية للدواء المحقون في أثناء عملية التعقيم النهائية. بعض الأدوية، مثل الأدوية الحيوية، قد تتلف نتيجة للتعرض لأكسيد الإيثيلين. وقد تقلل زيادة الأضلاع على السدادة، أو زيادة المسافة بين الأضلاع الأمامية والخلفية، من تعرض الدواء المحتمل لعامل التعقيم.

ويجب وضع كتف القضيب بداخل القطر الخارجي للقضيب، أو قد يوضع خارج القطر الخارجي للقضيب. ويتوفر كتيف يمتد وراء القطر الخارجي للقضيب، ولكنه يتلام بداخل الجسم، فإن القضيب قد يساعد على تثبيت حركة القضيب بداخل الجسم عن طريق تقليل حركة القضيب عمودياً على

المحور الأول. وقد يشتمل كتف القضيب على أي كتف مناسب يشكل عناصر على القضيب، ولكن في أحد التجسيديات يشتمل الكتف على جزء ذي شكل قرص إلى حد كبير على القضيب.

5 في أحد التجسيديات الخاصة بالمحقن، عند ترتيبه مع سطح تلامس المكبس في تلامس مع السدادة وعندما تكون الحجيرة ذات الحجم المتغير في أقصى حجم لها يكون هناك خلوص لا يزيد عن حوالي 2مم بين كتف القضيب وكتف الحاجزة الخلفية. وفي بعض التجسيديات يوجد خلوص أقل من حوالي 1.5مم وفي البعض الآخر أقل من حوالي 1مم. ويتم اختيار هذه المسافة للحد بدرجة كبيرة من أو منع حركة السدادة الزائدة للخلف (بعيداً عن طرف المخرج).

10 في احد التجسيديات يكون القطر الداخلي للحجيرة ذات الحجم المتغير أكبر من 5مم أو 6مم أو أقل من 3مم أو 4مم. وقد يتراوح القطر الداخلي بين 3مم و6مم، أو بين 4مم و5مم. وفي تجسيد آخر، تكون أبعاد المحقن بحيث يكون له أقصى حجم ملء اسمي يتراوح بين 0.25 مل و0.75مل، أو بين 0.4مل و0.6 مل. وقد يكون طول جسم المحقن أقل من 70مم، أو أقل من 60مم أو أقل من 50مم. وفي أحد التجسيديات يتراوح طول جسم المحقن بين 45مم و50 مم، ويتراوح القطر الداخلي بين 4مم و5مم وحجم الملء بين 0.1 مل و0.3مل من السائل.

15 في أحد التجسيديات، يكون المحقن مناسباً للحقن العين، وبالتالي من المناسب أن يكون حجمه صغيراً. ويمكن تهيئة المحقن للحقن العيني. وقد يكون المحقن خالياً من السيليكون، أو خالياً إلى حد كبير من السيليكون، أو قد يشتمل على مستوى منخفض من السيليكون كمادة مزلفة. وفي أحد التجسيديات، قد يحقق المحقن المواصفة USP789.

20 يمكن ملء الحجيرة ذات الحجم المتغير بأي سائل أو علاج مناسب للحقن، مثل دواء قابل للحقن. وفي أحد التجسيديات، يتم ملء الحجيرة ذات الحجم المتغير بدواء قابل للحقن يشتمل على مادة فعالة مناسبة لعلاج أحد أمراض العين. ومن أمثلة أمراض العين التوعى الجديد للمشيمية، الضمور البقعي المرتبط بالعمر (كلا من الأشكال الرطبة والجافة)، وذمة البقعة الصفراء في لانسداد أوردة شبكية العين الثانوية (RVO) بما في ذلك فرع RVO (bRVO) و RVO المركزي (cRVO)، التوعى الجديد للمشيمية الثانوية لقصر النظر الباثولوجي (PM)، وذمة البقعة الصفراء الخاصة بمرض السكري (DME)، واعتلال الشبكية السكري، واعتلال الشبكية التكاثري. وفي أحد التجسيديات، يشتمل الدواء على مضاد VEGF. ومن أمثلة مضادات VEGF المناسبة رانيبيزوماب (Lucentis™)،

25

وبيفاسيزوماب (Avastin™)، وأفليبريسبت (Eylea™ المعروف كذلك بـ VEGF-Trap Eye)، وكونبيريست (KH902) من شركة Chengdu Kanghong Biotechnologies Co. Ltd، المعروف بـ FP3 في الطلب الدولي WO2005/121176، الذي تدرج محتوياته في الوثيقة الحالية كمرجع) والصورة السكرية KH906 ذات الصلة أو بازويانيب (من GlaxoSmithKline).

5 في أحد التجسيديت، يتم ملء المحقن بكمية بين حوالي 0.01 مل وحوالي 2 مل (مثلاً بين حوالي 0.05 مل وحوالي 1 مل، وبين حوالي 0.1 مل وحوالي 0.5 مل) من دواء قابل للحقن. وبالطبع، يتم ملء المحقن نمطياً بأكثر من الجرعة المطلوبة لإعطاءها للمريض، لمرعاة ما قد يفقد بسبب "الحيز الميت" داخل المحقن والإبرة. لذلك، في أحد التجسيديت، يتم ملء المحقن بحجم الجرعة (أي حجم الدواء المراد توصيله إلى المرض) بكمية تتراوح بين حوالي 0.01 مل وحوالي 2 مل (مثلاً بين حوالي 0.05 مل وحوالي 1 مل، وبين حوالي 0.1 مل وحوالي 0.5 مل) من الدواء القابل للحقن. على سبيل المثال، بالنسبة لـ Lucentis، فإن حجم الجرعة هو 0.05 مل أو 0.03 مل (0.5 مجم أو 0.3 مجم) من 10 مجم/مل من محلول الدواء القابل للحقن؛ أما بالنسبة لـ Eylea، فإن حجم الجرعة هو 0.05 مل من محلول دواء قابل للحقن 40 مجم/مل.

15 كما سبق الإشارة إليه، فإنه عندما يحتوي المحقن على محلول دواء فإنه يمكن إحكام غلق المخرج بشكل قابل للانعكاس للحفاظ على تعقيم الدواء. ويمكن تحقيق ذلك من خلال استخدام وسيلة إحكام كما هو معروف في المجال. على سبيل المثال نظام OVS™ الذي توفره شركة Vetter Pharma International GmbH. ويجب أن يكون منع تسريب المخرج بحيث يمكن الحفاظ على تعقيم محتويات الحجيرة ذات الحجم المتغيرة حتى تتحرك السدادة لخرق مانع تسريب التعقيم أو فتح المخرج.

20 عن طريق توفير مكبس لا يقترن مع السدادة تتوفر طريقة تجميع جديدة ومن ثم فإن الاختراع يوفر طريقة لتجميع محقن، حيث تشتمل الطريقة على الخطوات التالية: 1) توفير جسم وسدادة، حيث يشتمل الجسم على مخرج عند طرف المخرج وحيث يتم وضع السدادة داخل الجسم بحيث يحدد السطح الأمامي للسدادة والجسم حجيرة ذات حجم متغير والتي يمكن دفع مائع منها خلال المخرج، حيث يتم إحكام غلق المخرج بدرجة معقولة وحيث تحتوي الحجيرة ذات الحجم المتغير على دواء؛ 2) توفير مكبس حيث يشتمل على سطح تلامس للمكبس عند طرف أول وقضيب يمتد بين سطح

تلامس المكبس وجزء خلفي ووضع سطح تلامس المكبس وجزء على الأقل من المكبس بداخل الجسم بدون الاقتران بالسداة.

كما قد تشمل الطريقة على خطوة إضافية، وهي الخطوة (3)، حيث تتمثل في ملء الحجيرة ذات الحجم المتغير للمحقنة، حيث يمكن ملئها بأي دواء مناسب للحقن. وفي أحد التجسيديات يتم ملء الحجيرة ذات الحجم المتغير بدواء مناسب للحقن يناسب علاج أحد أمراض العين. ومن أمثلة امراض العين التوعي الجديد للمشيمية، الضمور البقعي المرتبط بالعمر (كلا من الأشكال الرطبة والجافة)، وذمة البقعة الصفراء في لانسداد أوردة شبكية العين الثانوية (RVO) بما في ذلك فرع RVO (bRVO) و RVO المركزي (cRVO)، التوعي الجديد للمشيمية الثانوية لقصر النظر الباثولوجي (PM)، وذمة البقعة الصفراء الخاصة بمرض السكري (DME)، واعتلال الشبكية السكري، واعتلال الشبكية التكاثري. وفي أحد التجسيديات، يشتمل الدواء على مضاد VEGF. ومن أمثلة مضادات VEGF المناسبة رانيبيزوماب (Lucentis™)، وبيفاسيزوماب (Avastin™)، وأفليبريسبت (Eylea™ المعروف كذلك بـ VEGF-Trap Eye)، وكونبيرسبت (KH902) من شركة Chengdu Kanghong Biotechnologies Co. Ltd، المعروف بـ FP3 في الطلب الدولي WO2005/121176، الذي تدرج محتوياته في الوثيقة الحالية كمرجع) والصورة السكرية KH906 ذات الصلة أو بازوبانيب (من GlaxoSmithKline).

تجدد الإشارة إلى أنه يمكن إجراء الخطوتين (2) و (3) السابقتين بأي ترتيب. لذلك، فإن الطريقة قد تشمل على الخطوات في الترتيب (1)، (2)، (3)، أو الترتيب (1)، (3)، (2)، أو الخطوات (3)، (1)، (2).

كما قد تشمل الخطوة على الخطوة (4) المتمثلة في تعبئة المحقن المجمع في عبوة محكمة الغلق إلى حد كبير. وقد تشمل الطريقة على خطوة تعقيم نهائي، الخطوة (5)، بعد التعبئة. وقد تشمل خطوة التعقيم النهائي على طرق معروفة مثل التعقيم بأكسيد الإيثيلين أو التعقيم بفوق أكسيد الهيدروجين.

كما يشمل الاختراع عبوة محكمة الغلق تحتوي على محقن معقم سابق الملء إلى حد كبير كما تم وصفه في الاختراع الحالي.

وإذا ما اشتمل القضيب على كتف كما سبق وصفه واشتمل المحقن على حاجزة خلفية قابلة للإزالة كما تم وصفه فإن الحاجزة الخلفية يمكن أن تقتزن بجسم المحقن بعد وضع المكبس في الجسم ووضع كتف القضيب بين طرف المخرج وكتف الحاجزة الخلفية. وعن طريق ضمان وضع كتيف

القضيب بين طرف المخرج وكتيف الحاجزة الخلفية عند اقترانها بالوسيلة فإنه يتم تجنب آلية معقدة تتيح حركة كتيف القضيب بعد كتف الحاجزة الخلفية بعد اقترانها بالمحقن.

5 في أحد التجسيديت يتم إجراء الخطوة (1) و(2) في بيئة معقمة، أو معقمة إلى حد كبير. وفي نقطة ما بين خطوة الملء وإحكام غلق التجميعية النهائية في العبوة تتم إزالة المحقن من البيئة المعقمة أو المعقمة إلى حد كبير. ثم يمكن إجراء خطوة التعقيم النهائي على المنتج المعبأ.

وفي أحد تجسيديت الطريقة يتم إسقاط القضيب في جسم المحقن. وهذه عملية بسيطة وتستفيد من الجاذبية بدلاً من أية معدات تجميع آلية. ويتوفر ذلك لأن القضيب لا يحتاج إلى التعامل معه او دفعه للاقتران بالسدادة.

كما يوفر الاختراع كباس يناسب الاستخدام في المحقنة أو الطريقة سألقة الذكر.

10 ويجب الوضع في الاعتبار أن خلال الوصف الحالي وفي عناصر الحماية التالية، مالم ينص السياق على خلاف ذلك، فإن كلمة "تتضمن على"، أو صورها مثل "تحتوي على" أو "المشتملة على"، تتضمن إدراج العدد الصحيح المذكور أو الخطوة أو مجموعة الأعداد الصحيحة أو الخطوات. ويشمل مصطلح "المشتملة على" مصطلح "المحتوية على" وكذلك "المكونة من"، على سبيل المثال فإن التركيبة "المشتملة على" X قد تتكون فقط من X أو قد تشمل شيء إضافي مثل، $Y + X$.

15 ويجب الوضع في الاعتبار أنه، مالم يكن ممكناً مادياً، فإن الخصائص الموصوفة بالنسبة لأحد النماذج يمكن استخدامها بمفردها أو بالاشتراك مع واحدة أو أكثر من الخصائص الموصوفة فيما يتعلق بنفس التجسيد أو واحد أو أكثر من التجسيديت الأخرى. ويكون منطلح "حالي" بالنسبة للقيمة العددية X اختيارياً ويعني، على سبيل المثال $X \neq 10\%$.

وصف الأشكال

20 سوف يتم حالياً وصف الاختراع بشيء من التفصيل، على سبيل المثال فقط، بالإشارة إلى الرسومات التالية والتي فيها:

الشكل 1 يوضح منظراً جانبياً للمحقن؛

الشكل 2 يوضح مقطعاً عرضياً لمنظر من أعلى لأسفل لمحقن؛

الشكل 3 يوضح منظراً لمكبس؛

الشكل 4 يوضح مقطعاً عرضياً لمكبس؛

الشكل 5 يوضح سداة؛ و

الشكل 6 يوضح مخططاً لسير عملية التجميع.

5 الوصف التفصيلي

يوضح الشكل 1 منظراً من الجانب لمقن 1 يشتمل على جسم 2، ومكبس 4، وحاجزة خلفية 6، ووسيلة مانعة للتسريب 8.

الشكل 2 يوضح مقطعاً عرضياً خلال المقن 1 المبين في الشكل 1 من أعلى. ويكون المقن 1 مناسباً للاستخدام في حقن العين. ويشتمل المقن 1 على جسم 2، وسداة 10 ومكبس 4. ويمتد المقن 1 بطول محور أول A. ويشتمل الجسم 2 على مخرج 12 وطرف مخرج 14 ويتم وضع السداة 10 بداخل الجسم 2 بحيث يحدد السطح الأمامي 16 للسداة 10 والجسم 2 حجيرة متغيرة الحجم 18. وتحتوي الحجيرة متغيرة الحجم 18 على دواء قابل للحقن يشتمل على راينبيزوماب. وقد يتم دفع المائع القابل للحقن 20 من خلال المخرج 12 عن طريق حركة السداة 10 تجاه طرف المخرج 14 وبالتالي تقليل حجم الحجيرة متغيرة الحجم 18. ويشتمل المكبس 4 على سطح تلامس مكبس 22 عند طرف أول 24 وقضيب 26 يمتد بين سطح تلامس المكبس 22 وجزء خلفي. ويتم وضع سطح التلامس 22 للمكبس ليتلامس مع السداة 10 ولكن لا يقترن بها، بحيث يمكن استخدام السداة 4 لتحريك السداة 10 تجاه طرف المخرج 14 للجسم 2. وتقل تلك الحركة من حجم الحجيرة متغيرة الحجم 18 وتتسبب في دفع المائع خلال المخرج. مع ذلك، فنظراً لأن المكبس 4 لا يقترن بالسداة 10 فمن غير الممكن استخدام المكبس في تحريك السداة 10 بعيداً عن طرف المخرج 14.

يتم توصيل الحاجزة الخلفية 6 بالجسم 2 عن طريق الاقتران بشفة طرفية 28 للجسم 2. وتشتمل الحاجزة الخلفية 6 جزءاً بينياً تتم تهيئته ليضم على الأقل بعض الشفة الطرفية 28 للجسم 2. وتتم تهيئة الحاجزة الخلفية 6 للاقتران بالجسم 2 من الجنب عن طريق ترك أحد جانبي الحاجزة الخلفية 6 مفتوحاً بحي يمكن ملائمة الحاجزة الخلفية 6 على بالمقن 2.

يحدد الجسم 2 ثقباً اسطوانياً إلى حد كبير 36 له نصف قطر. ويشتمل القضيبي 26 على كتف قضيبي 32 متجه بعيداً عن طرف المخرج 14. ويمتد كتف القضيبي 32 إلى نصف قطر كتف القضيبي من المحور الأول A الذي يكون أقل قليلاً من نصف قطر الثقب بحيث يتلامس الكتف داخل الثقب 36. وتحتوي الحاجزة الخلفية 6 على كتف حاجزة خلفية 34 متجه نحو طرف المخرج 14. ويكون الكتفان 32، 34 مصممين للتعاون لمنع حركة القضيبي 26 بعيداً عن طرف المخرج 14 عندما يتلامس كتف الحاجزة الخلفية 34 وكتف القضيبي 32. ويمتد كتف الحاجزة الخلفية 34 من خارج نصف قطر الثقب إلى نصف قطر أقل من نصف قطر كتف القضيبي بحيث لا يمكن لكتف القضيبي 32 أن يمر بكتف الحاجزة الخلفية 34 عن طريق الحركة بطول المحور الأول A. وفي هذه الحالة يكون كتف القضيبي 32 على شكل قرص إلى حد كبير، أو حلقة، ويحتوي كتف الحاجزة الخلفية 34 على قوس حول الطرف الخلفي 38 للجسم 2.

وتحتوي الحاجزة الخلفية 6 كذلك على نتوعين للأصابع 40 يمتدان في اتجاهات متقابلة بعيداً عن الجسم 2 وعمودياً إلى حد كبير على المحور الأول A لتسهيل المعالجة اليدوية للمحقن 1 في أثناء الاستخدام. وفي هذا المثال تشتمل المحقنة على جسم 2 سعة 0.5 مل، أي جسم حجم ملء وهمي أقصاه حوالي 0.5 مل، حيث يتم ملءه بين حوالي 0.1 و 0.3 مل من الدواء القابل للحقن المشتمل على محلول قابل للحقن 10مجم/ مل يشتمل على رانيبيروماب. ويكون لجسم المحقن 2 قطر داخلي يتراوح بين حوالي 4.5 مم و 4.8 مم، وطول يتراوح بين حوالي 35 مم و 50 مم.

سوف يتم وصف المكبس 4 والسدادة 10 بمزيد من التفصيل بالإشارة إلى الأشكال اللاحقة.

يوضح الشكل 3 منظرًا للمكبس 4 المبين في الشكل 1 حيث يوضح سطح تلامس المكبس 22 عند الطرف الأول 24 للمكبس 4. ويمتد القضيبي 26 من الطرف الأول 24 إلى الجزء الخلفي 25. ويحتوي الجزء الخلفي 25 على شفة على شكل قرص 42 من أجل تسهيل تعامل المستخدم مع الوسيطة. وتوفر الشفة 42 مساحة سطح أكبر للتلامس من جانب المستخدم مقارنة بالطرف المكشوف من القضيبي 26.

يشتمل القضيبي 26 على أضلاع 55 تمتد بطول القضيبي 26، حيث تشكل الأضلاع جزءاً عرضياً في مقطع عرضي للقضيبي 26 كما يظهر بمزيد من التفاصيل في الأشكال التالية. ويشتمل القضيبي

على 26 على جز على شكل قرص 46، حيث يمتد الجزء الذي على شكل قرص 46 محورياً وراء الأضلاع 44 وكذلك يكون كتف القضيب 32.

قد تكون الأضلاع 44 صلبة إلى حد كبير، أو قد تحتوي على فجوات 48. ويمكن أن يكون الجزء القرص 46 صلباً أو قد يحتوي على فجوات 50. ويمكن استخدام الفجوات 48، 50 في تسهيل تدفق الغاز بداخل الجسم 2 عند الحاجة من أجل التعقيم، أو غيره من الأغراض. 5

يوضح الشكل 4 مقطعاً عرضياً خلال جسم المحقن 2 والقضيب 26. ويحتوي القضيب 26 على أربع أضلاع طولية 44 وتكون الزاوية بين الأضلاع تساوي 90 درجة.

يوضح الشكل 5 منظراً تفصيلياً لسدادة 10 حيث يظهر سطحاً أمامياً على شكل مخروطي 16 وثلاثة أضلاع محيطية 52، 54، 56 حول الجسم الاسطواني إلى حد كبير 58. وتكون الفجوة المحورية بين الضلع الأو 52 والضلع الأخير 56 حوالي 3مم. ويشمل السطح الخلفي 60 للسدادة 10 تجويفاً مركزياً إلى حد كبير 62. ويحتوي التجويف المركزي 62 على ثقب مبدئي 64 له قطر أول. ويؤدي الثقب المبدئي 64 من السطح الخلفي 60 في السدادة 10 إلى تجويف داخلي 66 له قطر ثان، حيث يكون القطر الثاني أكبر من القطر الأول. 10

يوضح الشكل 6 مخططاً لسير عملية لتجميع محقن 1. في الخطوة 1، يتم توفير جسم 2 سابق الملاء. ويشتمل الجسم سابق الملاء على جسم 2 مملوء بدواء قابل للحقن يشتمل على رانبيبيزوماب، رغم إمكانية استخدام أدوية أخرى بالإضافة إليه أو بدلاً منه، أو يمكن استخدام محلول دواء إرضائي. يتم وضع السدادة 10 في الجسم 2 لتكوين حجيرة متغيرة الحجم 18 ويتم إحكام غلق المخرج 12 بوسيلة مانعة للتسريب 8. 15

في الخطوة 2 يتم وضع مكبس 4 في الجسم 2. وفي أحد التجسيديات يتم إسقاط المكبس 4 في الجسم 2. وقد يكون ذلك بسبب الجاذبية وحدها، أو يمكن وضع المكبس في الجسم 2 باستخدام آلة أو إنسان ثم تم توجيه الجسم بحيث يسقط المكبس 4 في الجسم 2 حتى يتلامس سطح تلامس المكبس 22 مع السدادة 10. 20

في الخطوة 3، تقترن الحاجزة الخلفية 6 بالشفة الطرفية 28 من الجسم. تتصل الحاجزة الخلفية 6 والقضيب بحيث يتم وضع كتف القضيب 32 بين طرف المخرج للجسم وكتف الحاجزة الخلفية 34.

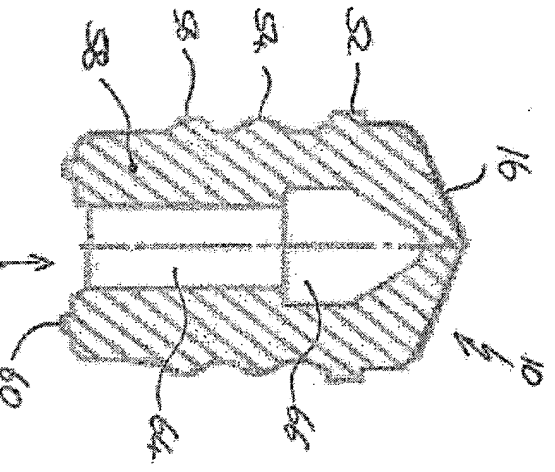
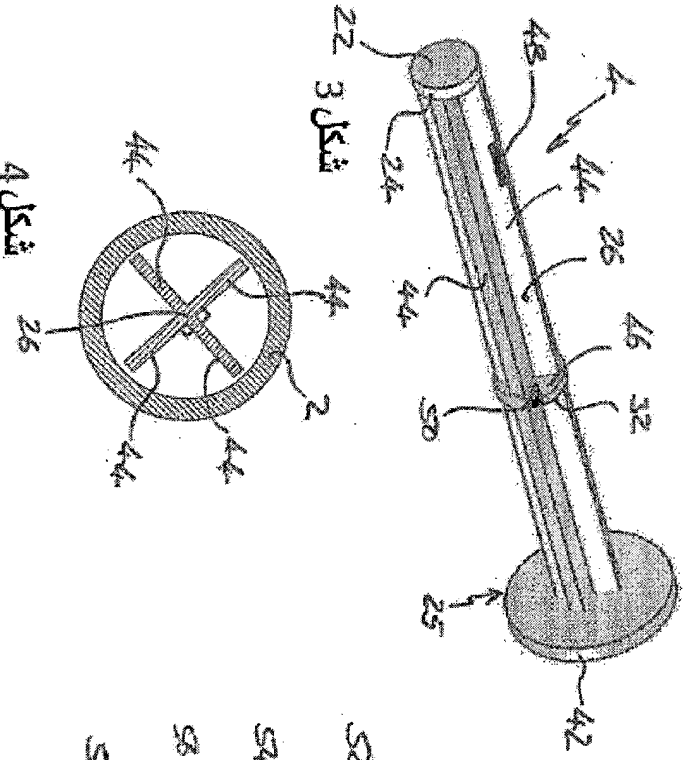
وفي الخطوة 4 يتم إحكام غلق المحقن في عبوة وفي الخطوة 5 يتم تعقيم العبوة ومحتوياتها في عملية للتعقيم النهائي. وقد تستخدم عملية التعقيم النهائي عملية معروفة مثل عملية التعقيم بأكسيد الإيثيلين أو بفوق أكسيد الهيدروجين.

يجب الوضع في الاعتبار أنه قد تم وصف الاختراع بعاليه على سبيل المثال فقط وأنه يمكن إجراء 5 تعديلات على التفاصيل دون الخروج عن مجال عناصر الحماية.

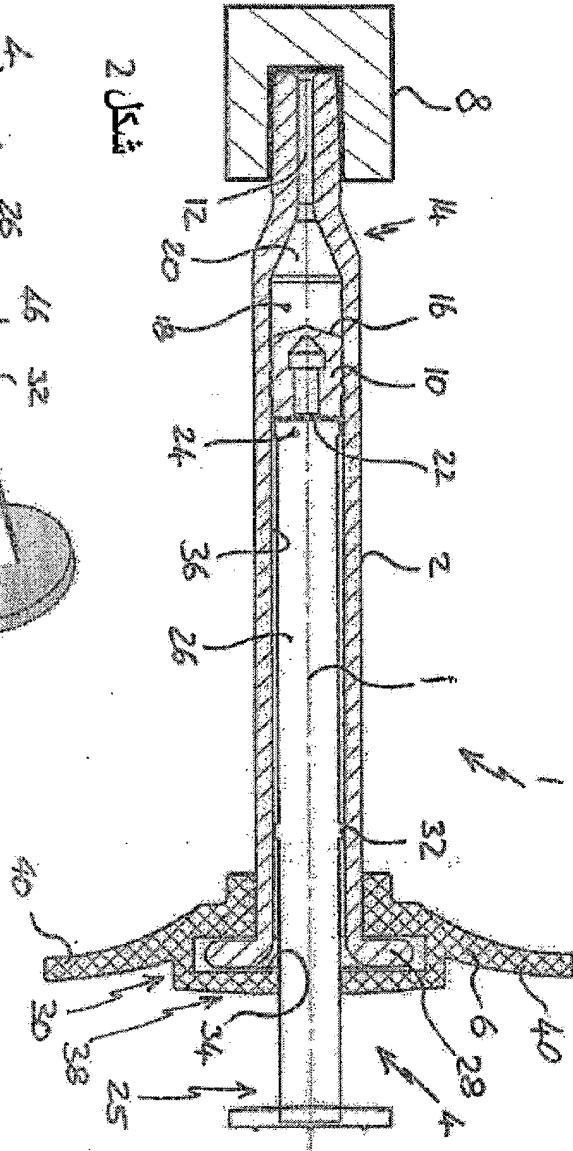
عناصر الحماية

1. محقن، حيث يشتمل المحقن على جسم (2)، وسدادة (10) ومكبس (4)، حيث يشتمل الجسم على مخرج (12) عند طرف المخرج (14) ويتم وضع السدادة (10) داخل الجسم (2) بحيث يحدد السطح الأمامي (16) للسدادة (10) والجسم (2) حجيرة ذات مقدار متغير (18) والتي يمكن دفع مائع منها خلال المخرج (12)، حيث يشتمل المكبس (4) على سطح تلامس للمكبس (22) عند طرف أول (24) و قضيب (26) يمتد بين سطح تلامس المكبس (22) وجزء خلفي (25)، ويتم وضع سطح تلامس المكبس (22) بحيث يتلامس مع السدادة (10) ولكن لا يقترن بها، بحيث يمكن استخدام المكبس (4) في دفع السدادة (10) نحو طرف مخرج (14) الجسم (2)، مؤدياً إلى تقليل حجم الحجيرة ذات الحجم المتغير (18)، ولكن دون تحريك السدادة (10) بعيداً عن طرف المخرج (14)، تتميز بأن يشتمل القضيب (26) على كتف قضيب واحد (32) على الأقل متجه بعيداً عن طرف المخرج (14) ويحتوي المحقن (1) على حاجزة خلفية (6) موضوعة عند الجزء الخلفي للجسم (2)، حيث تحتوي الحاجزة الخلفية (6) على كتف للحاجزة الخلفية (34) متجه نحو طرف المخرج (14) بالتعاون مع كتف القضيب (6) على منع إلى حد كبير حركة قضيب المكبس (26) بعيداً عن طرف المخرج (14) عند تلامس كتف الحاجزة الخلفية (34) وحاجز القضيب (32)، حيث أن المحقن المذكور (1) عبارة عن حقنة للعين ، وتمتلى الحجيرة ذات مقدار متغير بدواء قابل للحقن يشتمل على دواء مناسب لعلاج مرض عيني ويكون المنفذ مختوماً بشكل عكسي.
2. محقن طبقاً لعنصر الحماية 1، حيث يكون سطح تلامس المكبس (22) قرص مستو إلى حد كبير ويتلامس سطح المكبس (22) مع سطح خلفي للسدادة (10).
3. محقن طبقاً لأي من عناصر الحماية السابقة، حيث يتم وضع كتف القضيب (32) بداخل القطر الخارجي للقضيب (26).
4. محقن طبقاً لأي من عناصر الحماية السابقة، حيث يشتمل كتف القضيب (32) على جزء على شكل قرص إلى حد كبير على القضيب (26).

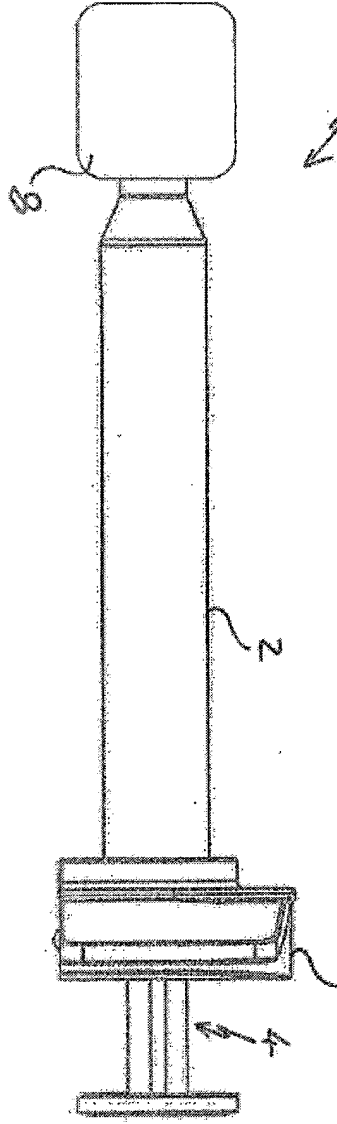
5. محقن طبقاً لأي من عناصر الحماية من 2 إلى 4، حيث يمكن إزالة الحاجزة الخلفية (6) من المحقن.
6. محقن طبقاً لعنصر الحماية 5، حيث يتم تصميم الحاجزة الخلفية (6) كي تضم بينها إلى حد كبير شفات (28) الجسم (2).
- 5 7. محقن طبقاً لأي من عناصر الحماية من 2 إلى 6، حيث عند ترتيبه مع سطح تلامس المكبس (22) في تلامس مع السدادة (10) وعندما تكون الحجيرة ذات الحجم المتغير (18) في أقصى حجم لها يكون هناك خلوص لا يزيد عن حوالي 2مم بين كتف القضيب (32) وكتف الحاجزة الخلفية (34).
8. محقن طبقاً لأي من عناصر الحماية السابقة، حيث يكون للحجيرة ذات الحجم المتغير (18) قطر داخلي يتراوح بين 4 مم و 5 مم. 10
9. محقن طبقاً لأي من عناصر الحماية السابقة، حيث تكون أبعاد المحقن بحيث يتراوح أقصى حجم اسمي بين 0.4 مل و 0.6 مل.

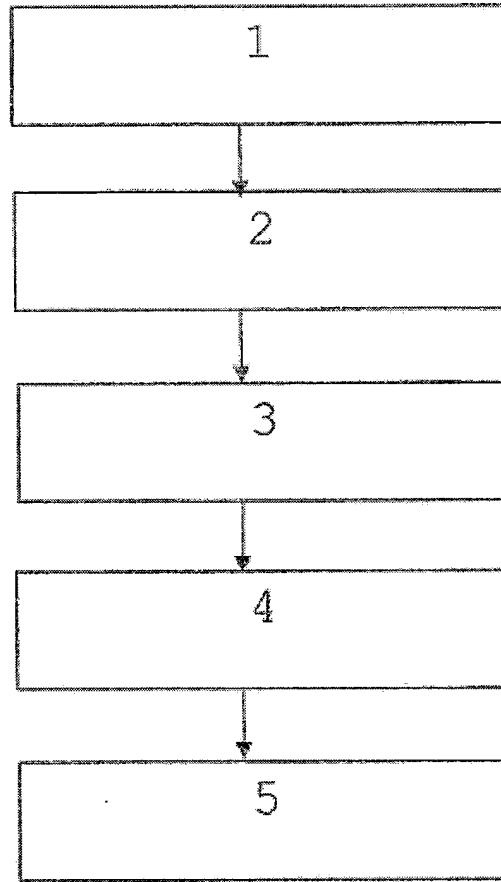


2 ځل ښودل شوي



1 ځل ښودل شوي





شكل 6



**RAPPORT DE RECHERCHE
AVEC OPINION SUR LA BREVETABILITE**
(Conformément aux articles 43 et 43.2 de la loi 17-97 relative à la
protection de la propriété industrielle telle que modifiée et complétée
par la loi 23-13)

Renseignements relatifs à la demande	
N° de la demande : 42648	Date de dépôt : 01/06/2018
Déposant : NOVARTIS AG	
Intitulé de l'invention : SERINGUE	
Le présent document est le rapport de recherche avec opinion sur la brevetabilité établi par l'OMPIC conformément aux articles 43 et 43.2, et notifié au déposant conformément à l'article 43.1 de la loi 17-97 relative à la protection de la propriété industrielle telle que modifiée et complétée par la loi 23-13.	
Les documents brevets cités dans le rapport de recherche sont téléchargeables à partir du site http://worldwide.espacenet.com , et les documents non brevets sont joints au présent document, s'il y en a lieu.	
Le présent rapport contient des indications relatives aux éléments suivants :	
Partie 1 : Considérations générales	
<input checked="" type="checkbox"/> Cadre 1 : Base du présent rapport <input type="checkbox"/> Cadre 2 : Priorité <input type="checkbox"/> Cadre 3 : Titre et/ou Abrégé tel qu'ils sont définitivement arrêtés	
Partie 2 : Rapport de recherche	
Partie 3 : Opinion sur la brevetabilité	
<input type="checkbox"/> Cadre 4 : Remarques de forme et de clarté <input type="checkbox"/> Cadre 5 : Défaut d'unité d'invention <input type="checkbox"/> Cadre 6 : Observations à propos de certaines revendications exclues de la brevetabilité <input checked="" type="checkbox"/> Cadre 7 : Déclaration motivée quant à la Nouveauté, l'Activité Inventive et l'Application Industrielle	
Examineur: BAMI MOHAMMED	Date d'établissement du rapport : 04/01/2019
Téléphone: 212 5 22 58 64 14/00	

Partie 1 : Considérations générales		
Cadre 1 : base du présent rapport		
Les pièces suivantes de la demande servent de base à l'établissement du présent rapport :		
<ul style="list-style-type: none"> • <u>Description</u> 13 Pages • <u>Revendications</u> 1-9 • <u>Planches de dessin</u> 2 Pages 		
Partie 2 : Rapport de recherche		
Classement de l'objet de la demande :		
CIB : A61K9/00; A61M5/28; A61M5/31; A61M5/315		
Plateformes et bases de données électroniques de recherche :		
EPOQUENET, WPI, ScienceDirect, ORBIT		
Catégorie*	Documents cités avec, le cas échéant, l'indication des passages pertinents	N° des revendications visées
A	EP2298392A1 ; DENKI KAGAKU KOGYO KK [JP]TAISEI KAKOCO [JP] ; 23/03/2011	1-9
A	US5181918A ; BRANDHORS T GERD [DE] ET AL ; 26/01/1993	1-9
A	DE19613035A1 ; FERRING ARZNEIMITTEL GMBH [DE] FERRING GMBH [DE] ; 25/09/1997	1-9
*Catégories spéciales de documents cités :		
<p>-« X » document particulièrement pertinent ; l'invention revendiquée ne peut être considérée comme nouvelle ou comme impliquant une activité inventive par rapport au document considéré isolément</p> <p>-« Y » document particulièrement pertinent ; l'invention revendiquée ne peut être considérée comme impliquant une activité inventive lorsque le document est associé à un ou plusieurs autres documents de même nature, cette combinaison étant évidente pour une personne du métier</p> <p>-« A » document définissant l'état général de la technique, non considéré comme particulièrement pertinent</p> <p>-« P » documents intercalaires ; Les documents dont la date de publication est située entre la date de dépôt de la demande examinée et la date de priorité revendiquée ou la priorité la plus ancienne s'il y en a plusieurs</p> <p>-« E » Éventuelles demandes de brevet interférentes. Tout document de brevet ayant une date de dépôt ou de priorité antérieure à la date de dépôt de la demande faisant l'objet de la recherche (et non à la date de priorité), mais publié postérieurement à cette date et dont le contenu constituerait un état de la technique pertinent pour la nouveauté</p>		

Partie 3 : Opinion sur la brevetabilité**Cadre 7 : Déclaration motivée quant à la Nouveauté, l'Activité Inventive et l'Application Industrielle**

Nouveauté	Revendications 1-9 Revendications aucune	Oui Non
Activité inventive	Revendications 1-9 Revendications aucune	Oui Non
Application Industrielle	Revendications 1-9 Revendications aucune	Oui Non

Il est fait référence aux documents suivants. Les numéros d'ordre qui leur sont attribués ci-après seront utilisés dans toute la suite de la procédure

D1 : EP2298392A1

1. Nouveauté

Aucun document ne divulgue l'objet des revendications 1-9 qui est donc nouveau au sens de l'article 26 de la loi 17/97 telle que modifiée et complétée par la loi 23/13.

2. Activité inventive

Le document D1 est considéré comme l'état de la technique le plus proche de l'objet de la revendication 1 et divulgue :

Une seringue (1) comprenant un corps (2), un bouchon (3) et un piston (4), le corps comportant une sortie à une extrémité de sortie (21, 211) et la butée étant disposée à l'intérieur du corps de telle sorte qu'une surface frontale du bouchon et le corps définissent une chambre à volume variable (24) à partir de laquelle un fluide peut être expulsé vers la sortie, le piston comprenant une surface de contact du piston (44) à une première extrémité et une tige (41) se prolongeant entre la surface de contact du piston et une partie arrière (43), la surface de contact du piston agencé pour communiquer avec le bouchon de telle sorte que le piston peut être utilisé pour forcer le bouchon vers l'extrémité de sortie du corps, ce qui réduit le volume de la chambre à volume variable. la tige comporte au moins un épaulement de tige (portion en forme de disque 45) et la seringue comprend une butée amovible (5) disposée à une partie arrière du corps, la butée arrière comprenant un épaulement de butée arrière orientée vers l'extrémité de sortie pour coopérer avec l'épaulement de la tige à empêcher sensiblement un mouvement de la tige de piston éloigné de l'extrémité de sortie lorsque l'épaulement de butée et l'épaulement de la tige sont en contact. Les butoirs englobent les brides terminales du corps de seringue (cf. D1, voir les figures 1-8).

L'objet de la revendication 1 diffère essentiellement de D1 en ce que :

La seringue est une seringue pour l'œil telle que la chambre à volume variable est disposée à être remplie par un médicament injectable pour traiter une maladie de l'œil spécifique et en ce que l'orifice est scellé inversement.

Aucun document de l'état de la technique ne contient un enseignement ou une suggestion qui aurait incité l'homme du métier à adopter la solution proposée sans faire preuve d'esprit inventif.

L'objet des revendications 1-9 implique une activité inventive au sens de l'article 28 de la loi 17/97 telle que modifiée et complétée par la loi 23/13.

3. Application industrielle

L'objet de la présente invention est susceptible d'application industrielle au sens de l'article 29 de la loi 17-97 telle que modifiée et complétée par la loi 23-13, parce qu'il présente une utilité déterminée, probante et crédible.