

ROYAUME DU MAROC  
-----  
OFFICE MAROCAIN DE LA PROPRIETE (19)  
INDUSTRIELLE ET COMMERCIALE  
-----



المملكة المغربية  
-----  
المكتب المغربي  
للملكية الصناعية و التجارية  
-----

## (12) BREVET D'INVENTION

(11) N° de publication : **MA 42177 A1** (51) Cl. internationale : **E05B 65/10**

(43) Date de publication :  
**30.11.2018**

---

(21) N° Dépôt :  
**42177**

(22) Date de Dépôt :  
**21.03.2018**

(30) Données de Priorité :  
**30.03.2017 ES U201700229**

(71) Demandeur(s) :  
**PUERTAS ROPER S.L., Avda. de la Cerrada, 36, Maliaño Cantabria, 39600 (ES)**

(72) Inventeur(s) :  
**MAAMAR ELJANNAN Mounir**

(74) Mandataire :  
**ABU-GHAZALEH INTELLECTUAL PROPERTY (TMP AGENTS)**

---

(54) Titre : **DISPOSITIF DE SÉCURITÉ POUR FERMETURES**

(57) Abrégé : L'invention concerne un dispositif de sécurité pour fermetures qui comprend un boîtier ( 6) pouvant être fixé dans une fermeture, un boulon ( 4) qui peut être déplacé à l'intérieur du boîtier (6), une butée (4.1) solidaire du boulon (4), un joint (2) disposé fixement par rapport au boîtier (6) et un ressort (5) en contact avec la butée ( 4.1) et disposé dans le boîtier (6) comprimé grâce à l'action du joint (2), où le joint (2) est en un matériau qui est configuré pour changer d'état à une température préétablie, de sorte que lorsqu'il change d'état, le ressort (5) est libre de déplacer le boulon ( 4) à travers le joint (2) jusqu'à pointer hors du boîtier (6).

ABREGEDISPOSITIF DE SECURITE POUR FERMETURES

L'invention concerne un dispositif de sécurité pour fermetures qui comprend un boîtier (6) pouvant être fixé dans une fermeture, un boulon (4) qui peut être déplacé à l'intérieur du boîtier (6), une butée (4.1) solidaire du boulon (4), un joint (2) disposé fixement par rapport au boîtier (6) et un ressort (5) en contact avec la butée (4.1) et disposé dans le boîtier (6) comprimé grâce à l'action du joint (2), où le joint (2) est en un matériau qui est configuré pour changer d'état à une température préétablie, de sorte que lorsqu'il change d'état, le ressort (5) est libre de déplacer le boulon (4) à travers le joint (2) jusqu'à pointer hors du boîtier (6).

Figure 1

DISPOSITIF DE SECURITE POUR FERMETURES

L'objet du présent modèle d'utilité est un dispositif de sécurité pour fermetures, telles que par exemple, portes, fenêtres ou éléments analogues. Pour faciliter la description, nous allons, à partir de maintenant, nous référer aux portes, étant entendu que la description est applicable aux fermetures en général.

5 Concrètement, dans le cas des portes dites coupe-feu, il existe des circonstances dans lesquelles lorsqu'un incendie se produit, il convient de bloquer la porte pour éviter que son ouverture permette la propagation de l'incendie à d'autres pièces et ceci est l'objectif de la présente invention.

10 Sont actuellement connus des systèmes complexes qui emploient des capteurs, de température ou de fumée, pour détecter les incendies. Ces systèmes incluent en outre des unités électroniques qui reçoivent des signaux d'autres capteurs pour commander, en fonction de ces signaux, des dispositifs électromécaniques qui empêchent l'ouverture de portes.

15 Ces systèmes, outre un coût élevé dû à l'emploi d'éléments nombreux et complexes, présentent un fort risque de ne pas fonctionner de manière adéquate en raison de l'interaction complexe entre tous les éléments. Ce risque augmente encore davantage lorsqu'il s'agit précisément de milieux dans lesquels des températures élevées sont atteintes.

20 Il est par conséquent nécessaire de trouver une solution efficace pour empêcher d'ouvrir une fermeture face à un incendie.

Afin de réaliser cet objectif et de trouver une solution au problème technique commenté jusqu'ici, en plus d'apporter des avantages complémentaires qui peuvent en découler ultérieurement, la présente invention propose un dispositif de sécurité pour fermetures qui empêche de manière efficace l'ouverture de celles-ci face à un  
25 incendie.

Le dispositif de sécurité pour fermetures de l'invention comprend un boîtier pouvant être fixé dans une fermeture ; un boulon qui peut être déplacé à l'intérieur du boîtier ; une butée solidaire du boulon ; un joint disposé fixement par rapport au boîtier ; et un ressort en contact avec la butée et disposé dans le boîtier comprimé  
30 grâce à l'action du joint. Le joint est en un matériau qui est configuré pour changer

d'état à une température préétablie, de sorte que lorsqu'il change d'état, le ressort est libre de déplacer le boulon à travers le joint jusqu'à pointer hors du boîtier.

Le dispositif de sécurité est par conséquent composé du boulon qui, grâce à l'action du ressort, tel qu'une lame, est maintenu dans une position stable inactive, dans laquelle ledit boulon vient en contact contre le joint qui le maintient dans cette position, dans laquelle le boulon est inactif et disposé tout simplement, au moins partiellement, dans le boîtier de logement.

Le joint est en un matériau intumescent capable de résister pendant un certain temps aux hautes températures présentes lors d'un incendie, mais lorsqu'il atteint une plage de températures préétablie, le joint change d'état et passe à un état semi-pâteux, dans lequel le boulon peut le traverser grâce à la propre action élastique de la lame. La température préétablie à cet égard est de préférence d'au moins 200 °C.

Le dispositif de sécurité comprend une bride supérieure, une bride inférieure et des premiers rivets, de sorte que le joint est capturé entre la bride supérieure et la bride inférieure au moyen des premiers rivets.

Le dispositif de sécurité peut en outre comprendre des seconds rivets et des orifices traversants dans la bride supérieure, de sorte que lorsque les seconds rivets sont disposés à travers les orifices traversants, le dispositif de sécurité peut être fixé dans la fermeture.

Lorsque le boulon traverse le joint, le boulon se déplace longitudinalement, se mettant dans une position dans laquelle il pointe par une de ses extrémités vers l'extérieur par rapport au boîtier de logement et prend ainsi une position stable active dans laquelle il peut pénétrer dans un verrou empêchant que la porte s'ouvre.

Ainsi, en cas d'incendie, d'une manière automatique et lorsqu'une plage de température préétablie est atteinte, la porte qui incorpore le dispositif de sécurité objet de la présente invention se bloque automatiquement dans la position de fermeture.

La figure 1 montre une vue en perspective d'un dispositif de sécurité objet de la présente invention, selon un exemple de mode de réalisation.

La figure 2 est une autre vue en perspective du dispositif de sécurité de la figure 1.

Les figures 3, 4 et 5 sont respectivement les vues en élévation, de côté et en plan du dispositif de sécurité représenté sur les figures 1 et 2.

La figure 6 montre une vue en perspective et éclatée de différents composants du dispositif de sécurité objet de la présente invention.

La figure 7 est une vue en coupe qui montre le dispositif de sécurité monté sur une porte et dans une position inactive.

5 La figure 8 est une vue en coupe qui montre le dispositif de sécurité dans une position active pour remplir une fonction de blocage.

Le dispositif de sécurité qui est maintenant préconisé est constitué par essence d'un boulon (4) qui est logé, au moins partiellement, dans un boîtier (6) et qui, grâce à l'action d'un élément élastique ou ressort (5), tel qu'une lame, est maintenu dans  
10 une position stable dans laquelle il vient en contact contre un joint (2), comme le montre la figure 7.

En cas d'incendie et lorsqu'une température préétablie est atteinte, le joint (2) passe d'un état solide à un état semi-pâteux. Suite à ce changement d'état du joint (2), dans lequel le boulon (4) est capable de traverser le joint (2), grâce à l'action du  
15 ressort (5) comprimé, comme le montre la figure 8, pour faire pointer ainsi une extrémité avant (4.2) du boulon (4) à l'extérieur du boîtier (6) et la faire pénétrer dans un verrou, non représenté, remplissant des fonctions de blocage d'une porte (10), et dans laquelle est monté ce dispositif de sécurité.

Ainsi, si ce dispositif de sécurité est par exemple incorporé à une porte dite  
20 coupe-feu, portant la référence numérique (10) sur la figure 7, le boulon (4) reste de manière stable dans la position de fermeture qui est représentée sur ladite figure 7, dans laquelle il ne remplit aucune fonction, à savoir qu'il se trouve dans une position stable inactive. Lorsqu'un incendie se produit et que le joint (2) atteint une température préétablie, le boulon (4) traverse le joint (2) et pointe à l'extérieur par  
25 son extrémité avant (4.2), bloquant de manière automatique la porte (10), pour éviter son ouverture et la propagation du feu.

La figure 6 représente une vue éclatée qui montre un exemple de mode de réalisation du dispositif objet de la présente invention. Cet exemple de mode de réalisation pratique ne doit pas être compris dans un sens limitatif.

30 Selon ce mode de réalisation pratique, le boulon (4) incorpore, de manière solidaire à celui-ci, une butée (4.1), le ressort (5) étant comprimé entre la butée (4.1) et le fond du boîtier (6), comme le montre la figure 7. La butée (4.1), qui maintient le ressort (4) comprimé alors que le joint (2) se trouve dans l'état solide, peut être

déterminée par une rondelle solidaire du boulon (4) ou par des reliefs, obtenus par exemple par déformation du boulon (4) lui-même, ou d'une quelconque autre manière qui permet de remplir la fonction de butée décrite pour le ressort (5).

Le boîtier (6) de logement est constitué, également en tant que simple  
5 exemple de mode de réalisation, d'une douille qui est soudée, à une extrémité, à une bride inférieure (3) et est soudée, à l'autre extrémité, à une rondelle (7), par laquelle  
pointe, faisant fonction de guide, une extrémité arrière (4.3) du boulon (4). Logiquement, et sans affecter l'essence de l'invention, le boîtier (6) peut être  
constitué selon d'autres modes de réalisation, qui permettent de loger le boulon (4) et  
10 le ressort (5).

La bride inférieure (3) est disposée, par rivetage, de manière attenante à une bride supérieure (1), capturant entre elles le joint (2) qui remplit quant à lui les fonctions de butée pour le boulon (4).

La jonction entre les brides (1) et (3) est réalisée au moyen de premiers rivets  
15 (8), représentés sur la figure 6. Par ailleurs, le montage du dispositif de sécurité dans la porte (10) correspondante est réalisé d'autre part par le biais de seconds rivets (9) qui traversent des orifices traversants (11) respectifs de la bride supérieure (1) seulement.

Logiquement, la jonction entre les brides (1) et (3) et le montage du dispositif  
20 sur la porte (10) peuvent être mis en œuvre grâce à une quelconque autre solution classique d'amarrage différente de celle des premiers et seconds rivets (8, 9) sans que cela altère l'essence de l'invention.

Le joint (2) est constitué, par exemple, d'un matériau intumescent qui, à température ambiante, se comporte comme un joint solide remplissant les fonctions  
25 de butée pour le boulon (4) et qui peut également supporter de hautes températures en cas d'incendie, mais qui, lorsqu'une plage de température préétablie est atteinte, par exemple, lorsque la température atteint environ 200 °C, le matériau constituant le joint (2) passe de l'état solide à l'état semi-pâteux, dans lequel il peut être traversé par le boulon (4), grâce à la propre force exercée par le ressort (5).

30 Le joint (2) peut être constitué d'un quelconque matériau capable de supporter pendant un certain temps les hautes températures produites par un incendie, conservant son état solide, et uniquement lorsqu'une certaine température préétablie

est atteinte, son matériau constitutif passe de l'état solide à un état semi-pâteux, ou moins solide, dans lequel le dispositif de sécurité doit alors agir.

REVENDICATIONS

1. Dispositif de sécurité pour fermetures, caractérisé en ce qu'il comprend :

- un boîtier (6) pouvant être fixé dans une fermeture ;
- un boulon (4) qui peut être déplacé à l'intérieur du boîtier (6) ;
- une butée (4.1) solidaire du boulon (4) ;

5 - un joint (2) disposé fixement par rapport au boîtier (6) ; et  
- un ressort (5) en contact avec la butée (4.1) et disposé dans le boîtier (6) comprimé grâce à l'action du joint (2) ;

où le joint (2) est en un matériau qui est configuré pour changer d'état à une température préétablie, de sorte que lorsqu'il change d'état, le ressort (5) est libre de  
10 déplacer le boulon (4) à travers le joint (2) jusqu'à pointer hors du boîtier (6).

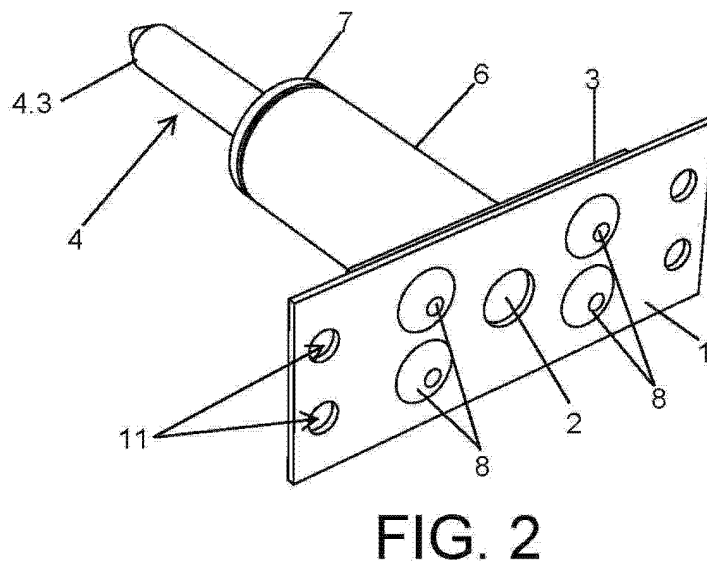
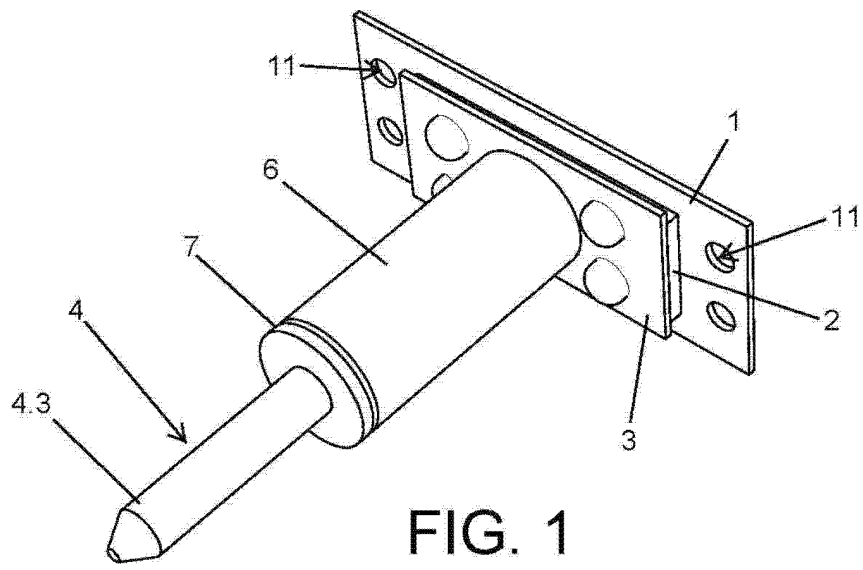
2. Dispositif de sécurité selon la revendication 1, caractérisé en ce que le joint (2) est en un matériau intumescent.

15 3. Dispositif de sécurité selon la revendication 1 ou 2, caractérisé en ce que la température préétablie est d'au moins 200 °C.

4. Dispositif de sécurité selon l'une quelconque des revendications précédentes, caractérisé en ce qu'il comprend une bride supérieure (1), une bride inférieure (3) et  
20 des premiers rivets (8), de sorte que le joint (2) est capturé entre la bride supérieure (1) et la bride inférieure (3) au moyen des premiers rivets (8).

5. Dispositif de sécurité selon la revendication 4, caractérisé en ce qu'il comprend des seconds rivets (9) et des orifices traversants (11) dans la bride supérieure (1), de  
25 sorte que les seconds rivets (9) étant disposés à travers les orifices traversants (11), le dispositif de sécurité peut être fixé dans la fermeture.





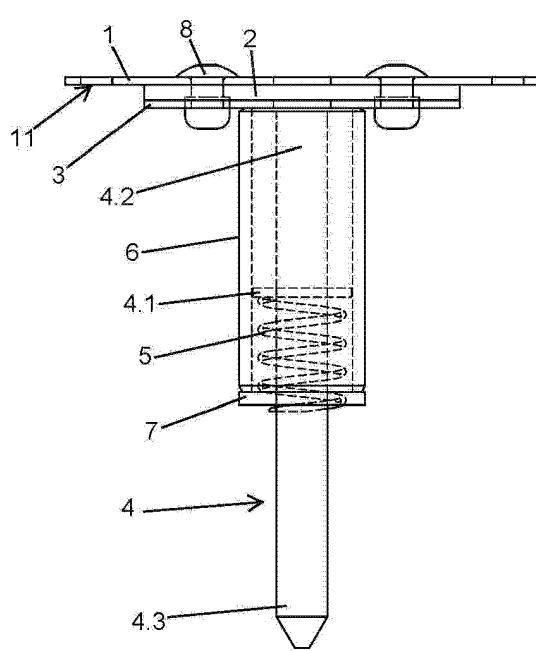


FIG. 3

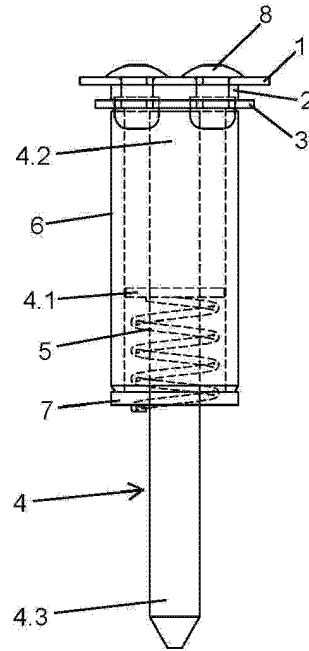


FIG. 4

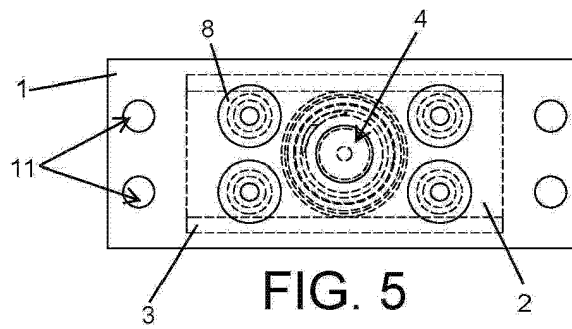


FIG. 5

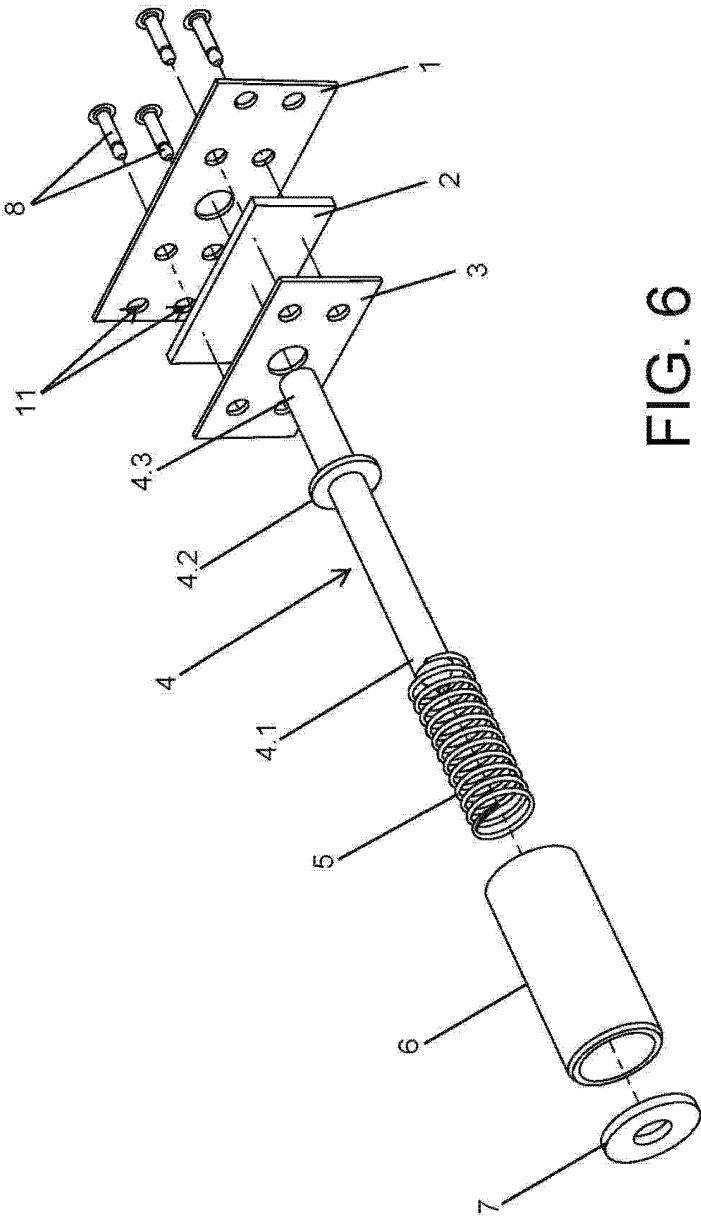


FIG. 6

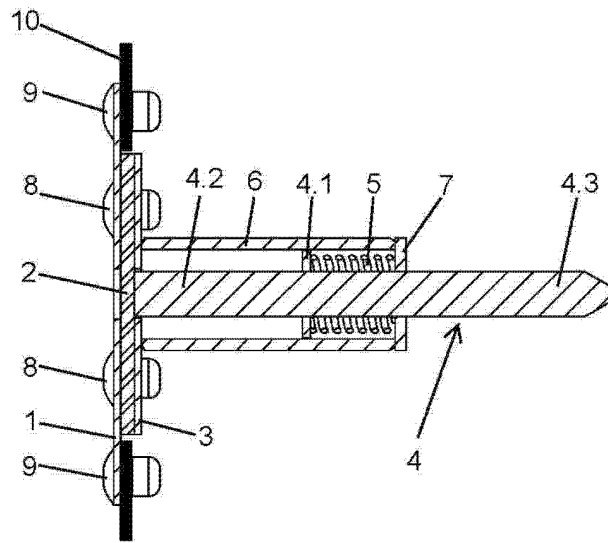


FIG. 7

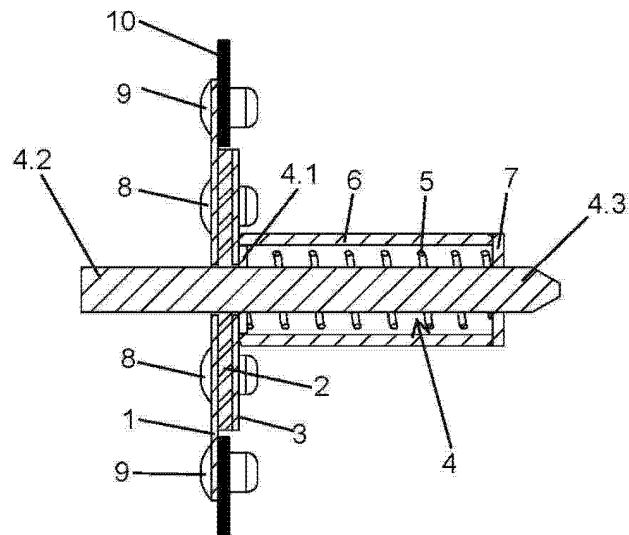


FIG. 8



**RAPPORT DE RECHERCHE  
AVEC OPINION SUR LA BREVETABILITE**  
(Conformément aux articles 43 et 43.2 de la loi 17-97 relative à la  
protection de la propriété industrielle telle que modifiée et  
complétée par la loi 23-13)

|   |  |
|---|--|
| <b>Renseignements relatifs à la demande</b>   |  |
| N° de la demande : 42177  | Date de dépôt : 21/03/2018<br>Date de priorité: 30/03/2017 |
| Déposant : PUERTAS ROPER S.L.   |  |
| Intitulé de l'invention : DISPOSITIF DE SÉCURITÉ POUR FERMETURES  |  |
| Le présent document est le rapport de recherche avec opinion sur la brevetabilité établi par l'OMPIC conformément aux articles 43 et 43.2, et notifié au déposant conformément à l'article 43.1 de la loi 17-97 relative à la protection de la propriété industrielle telle que modifiée et complétée par la loi 23-13.   |  |
| Les documents brevets cités dans le rapport de recherche sont téléchargeables à partir du site <a href="http://worldwide.espacenet.com">http://worldwide.espacenet.com</a> , et les documents non brevets sont joints au présent document, s'il y en a lieu.  |  |
| Le présent rapport contient des indications relatives aux éléments suivants :   |  |
| Partie 1 : Considérations générales   |  |
| <input checked="" type="checkbox"/> Cadre 1 : Base du présent rapport<br><input type="checkbox"/> Cadre 2 : Priorité<br><input type="checkbox"/> Cadre 3 : Titre et/ou Abrégé tel qu'ils sont définitivement arrêtés  |  |
| Partie 2 : Rapport de recherche   |  |
| Partie 3 : Opinion sur la brevetabilité   |  |
| <input type="checkbox"/> Cadre 4 : Remarques de clarté<br><input checked="" type="checkbox"/> Cadre 5 : Déclaration motivée quant à la Nouveauté, l'Activité Inventive et l'Application Industrielle<br><input type="checkbox"/> Cadre 6 : Observations à propos de certaines revendications dont aucune recherche significative n'a pu être effectuée<br><input type="checkbox"/> Cadre 7 : Défaut d'unité d'invention |  |
| Examineur: L. BELCAID   | Date d'établissement du rapport : 09/11/2018               |
| Téléphone: 212 5 22 58 64 14/00   |  |

| <b>Partie 1 : Considérations générales</b>  |   |                                     |
|---|---|-------------------------------------|
| <p><i>Cadre 1 : base du présent rapport</i></p> <p>Les pièces suivantes de la demande servent de base à l'établissement du présent rapport :</p> <ul style="list-style-type: none"> <li>• <u>Description</u><br/>5 Pages</li> <li>• <u>Revendications</u><br/>5</li> <li>• <u>Planches de dessin</u><br/>4 Pages</li> </ul>   |   |                                     |
| <b>Partie 2 : Rapport de recherche</b>  |   |                                     |
| <p><b>Classement de l'objet de la demande :</b></p> <p>CIB : E05B65/10<br/>CPC : E05B65/104</p>   |   |                                     |
| <p>Bases de données électroniques consultées au cours de la recherche :</p> <p>EPOQUE, Orbit</p>  |   |                                     |
| <b>Catégorie*</b>   | <b>Documents cités avec, le cas échéant, l'indication des passages pertinents</b>     | <b>N° des revendications visées</b> |
| X   | US5380053 ; F L SAINO MANUFACTURING CO [US];<br>1995-01-10<br><i>Tout le document</i> | 1-5                                 |
| X   | EP3032008 ; LUNAX BVBA [BE] ; 2016-06-15<br><i>Tout le document</i>                   | 1                                   |
| A   |   | 2-5                                 |
| A   | WO2008036137 ; SARGENT MFG CO [US] ; 2008-03 -27<br><i>Tout le document</i>           | 1-5                                 |
| <p><b>*Catégories spéciales de documents cités :</b></p> <p>-« X » document particulièrement pertinent ; l'invention revendiquée ne peut être considérée comme nouvelle ou comme impliquant une activité inventive par rapport au document considéré isolément</p> <p>-« Y » document particulièrement pertinent ; l'invention revendiquée ne peut être considérée comme impliquant une activité inventive lorsque le document est associé à un ou plusieurs autres documents de même nature, cette combinaison étant évidente pour une personne du métier</p> <p>-« A » document définissant l'état général de la technique, non considéré comme particulièrement pertinent</p> <p>-« P » documents intercalaires ; Les documents dont la date de publication est située entre la date de dépôt de la demande examinée et la date de priorité revendiquée ou la priorité la plus ancienne s'il y en a plusieurs</p> <p>-« E » Éventuelles demandes de brevet interférentes. Tout document de brevet ayant une date de dépôt ou de priorité antérieure à la date de dépôt de la demande faisant l'objet de la recherche (et non à la date de priorité), mais publié postérieurement à cette date et dont le contenu constituerait un état de la technique pertinent pour la nouveauté</p> |   |                                     |

**Partie 3 : Opinion sur la brevetabilité**

Cadre 5 : Déclaration motivée quant à la Nouveauté, l'Activité Inventive et l'Application Industrielle

|  |   |            |
|--|---|------------|
| Nouveauté (N)                                | Revendications 4<br>Revendications 1-3, 5   | Oui<br>Non |
| Activité inventive (AI)                      | Revendications aucune<br>Revendications 1-5 | Oui<br>Non |
| Possibilité d'application Industrielle (PAI) | Revendications 1-5<br>Revendications aucune | Oui<br>Non |

Il est fait référence aux documents suivants. Les numéros d'ordre qui leur sont attribués ci-après seront utilisés dans toute la suite de la procédure

D1 : US5380053

### 1. Nouveauté (N) :

1.1- Le document D1 divulgue (les références entre parenthèses s'appliquent au document D1) :

Un dispositif de sécurité pour fermetures (figures 2-4), comprenant:

- un boîtier ( 51) pouvant être fixé dans une fermeture ;
- un boulon (29) qui peut être déplacé à l'intérieur du boîtier (51);
- une butée ( 35) solidaire du boulon ( 29) ;
- un joint (47) disposé fixement par rapport au boîtier (51); et
- un ressort (43) en contact avec la butée (35) et disposé dans le boîtier (51) comprimé grâce à l'action du joint (47);

Par conséquent, l'objet de la revendication 1 n'est pas nouveau conformément à l'article 26 de la loi 17-97 telle que modifiée et complétée par la loi 23-13.

1.2- Les revendications dépendantes 2-3 et 5 ne contiennent pas de caractéristiques qui, en combinaison avec l'une quelconque des revendications auxquelles elles sont liées, satisfont aux exigences de la nouveauté conformément à l'article 26 de la loi 17-97 telle que modifiée et complétée par la loi 23-13. En effet, le document D1 divulgue toutes ces caractéristiques additionnelles:

- revendication 2 : voir D1, colonne 4, lignes 34-35
- revendication 3 : voir D1, colonne 4, lignes 37-40
- revendication 5 : voir D1, colonne 5, lignes 17-38

### 2. Activité inventive (AI) :

2.1- Le document D1, qui est considéré comme l'état de la technique le plus proche de l'objet de la revendication 4, divulgue un dispositif de sécurité pour fermetures (voir paragraphe 1.1 ci-dessus) comprenant une bride supérieure (53) et une bride inférieure (55).

L'objet de la revendication 4 diffère de D1 en ce que le joint est capturé entre la bride supérieure et la bride inférieure au moyen des premiers rivets.

Le problème que la présente invention se propose de résoudre peut donc être considéré comme capturer le matériau intumescent dans un volume limité dans l'état normal (température ambiante).

La solution proposée dans la revendication 4 de la présente demande n'implique pas une activité inventive au sens de l'article 28 de la loi 17-97 telle que modifiée et complétée par la loi 23-13. En effet, dans le dispositif de D1 (voir figures 2-4 ; colonne 4, ligne 43- colonne 5, ligne 8), il est indiqué que le joint (47) est capturé entre une bride supérieure (53) et une bride inférieure (55) attachés par vissage l'une à l'autre. La solution d'assemblage par rivetage n'est qu'une simple option parmi d'autres que l'homme du métier peut choisir et qui ne procure pas un avantage technique nouveau et surprenant par rapport à l'art antérieur.

### **3. Possibilité d'application industrielle (PAI) :**

L'objet de la présente invention est susceptible d'application industrielle au sens de l'article 29 de la loi 17-97 telle que modifiée et complétée par la loi 23-13, parce qu'il présente une utilité déterminée, probante et crédible.