

(12) BREVET D'INVENTION

(11) N° de publication : **MA 42068 B1** (51) Cl. internationale : **A61F 17/00; A61F 17/00**

(43) Date de publication :
31.12.2019

(21) N° Dépôt :
42068

(22) Date de Dépôt :
26.02.2018

(71) Demandeur(s) :
MAROUCHI AYOUB, 139 RUE ZNATA HAY CUBA CASABLANCA (MA)

(72) Inventeur(s) :
MAROUCHI AYOUB

(54) Titre : **trousse d'assistance routière de voiture**

(57) Abrégé : Le kit safety car n'est qu'un concept qui une deux famille dans un seul univers dans la liaison entre eux est utile à combiner dans un seul élément pour assurer un confort de plus dans la vie pour éviter les risques qu'en peux pas envisager mais qu'en dois toujours anticiper.

Abrégés :

Le kit safety car n'est qu'un concept qui une deux famille dans un seul univers dans la liaison entre eux est utile à combiner dans un seul élément pour assurer un confort de plus dans la vie pour éviter les risques qu'en peux pas envisager mais qu'en dois toujours anticiper.

Présentation du KIT SAFETY CAR

Bien avant en se soucier guère de la vie humaine dans des conditions de travail rude ou bien médiocre.

Après viens un état d'esprit qui commencer à s'instaurer c'est l'importance des équipements de protection individuels dans la vie de l'ouvrier ainsi que dans son travail se sentir protéger est un avantage est en même temps un réconfort pour soit afin de s'assurer que notre vie a de l'importance pour les autres.

Dans ce sens viens une autre négligence dans un coté qui as un importantdegré de gravité c'est les accidents de la circulation un fléau qui as fait souffrir pas mal de gens.

Après une études faites auprès des gens qui ont vécu de terrible choses est perdus des vies chère que parfois dans une voiture en trouve pas la moindre chose pour apporter un soin médicale ainsi qu'une aide préliminaire avant l'intervention des autorités est çapeut causer la perte d'une vie humaine est un terrible remord s'installe .

En a pris en considération les éléments données par ces gens est à penser à créer un pack qui comporte tout ce qui peut contribuer a apporté une aide à un blessé, c'est ce qu'en va vous faire présenter en détail dans ce petit projet qu'en espère va faire une évolution dans le milieu automobile qu'humain.

Une solution à base de simple outils qui sont nécessaire de les avoirs avec soit comme un extincteur en cas de feu. Notresolution est nécessaire dans une voiture pour assurer un minimum de confort au niveau sécurité.

L'idée du kit safety car est venu lors d'un incident dans ma voiture ou j'ai été blessé est en voulant changer le pneu par le pneu de secours lors d'une mauvaise manipulation je me suis couper le doigt je signer mais j'avais ni bandage ni rien à mettre sur ma blessure est j'ai commencé à poser des questions est la réponse était similaire personne n'avez le moindre pansement ou quelque chose à mettre sur la blessure , alors je me suis dit si moi je suis dans ce cas , les autres fond quoi ? .

J'ai commencé une petite enquête auprès des amis, la famille puis les gens de passage, des gens qui acheté les voitures neufs toujours la même chose, j'ai décidé de travailler sur l'idée est la voilà.

La composition du kit :

Le pack se compose de :

- Une boîte en nylon & polyptère avec bande de signalisation, une séparation intérieure pour la partie réservé ou EPI est au soin médical préliminaire
- Une composition pharmaceutique bandage pansement.
- Des lunettes de sécurité
- Des gants de manutention générale
- Un gilet orange fluorescent
- Une lampe torche avec multiple fonction
- Un extincteur de feu

L'emplacement du pack & fonctionnalité :

Le pack sera positionné dans le coffre de façon fixe car pour éviter les secousses en as positionner du fil cran pour accrocher le pack a la moquette du coffre.

Détails technique des composants :

En va commencer par la partie EPI :

- Lunette de protection claire de la marque MARCA origine Espagne
- Gant de manutention général ordinaire induction PU
- Un gilet orange avec bande 3M pour plus de clarté au niveau de la nuit
- Une lampe torche multi fonction coque métallique pour une longue durabilité avec pile rechargeable
- Kit électrique
- Kit voiture
- Un extincteur de feu de 1KG ABC à poudre
- Une mallette complète à compartiment de rangement

Partie médical :

- ALCOOL 70° médicale 250ml
- SPARADRAP BLANC ¼
- COMPRESSES 20
- COTON 50 URGO
- EOSINE2% SPRAY
- EAU OXYGENEE 10V 60 CC S

Revendications :

1-Trousse d'assistance caractérisée en ce qu'elle contient un système d'isolation de périmètre « S.I.D.P » qui permet de cerner le périmètre d'accident, interdire l'accès public et assister le blessé. Y compris dans la trousse d'assistance deux compartiments séparés, caractérisés en ce que (i) le premier compartiment est médical et contient tous les composants utiles pour des soins primaires (ii) le deuxième compartiment contient tous les équipements de protection individuels qui servent en cas de panne ou d'interventions de secours.

2- Trousse d'assistance routière de voiture selon la revendication 1 caractérisée en ce que le compartiment médical contient :

- ALCOOL 70° médicale 250ml
- SPARADRAP BLANC ¼
- COMPRESSES 20
- COTON 50
- EOSINE 2% SPRAY
- EAU OXYGENÉE 10V 60 CC S

3- Trousse d'assistance routière de voiture selon la revendication 1 caractérisée en ce que le compartiment d'équipements de protection individuels contient:

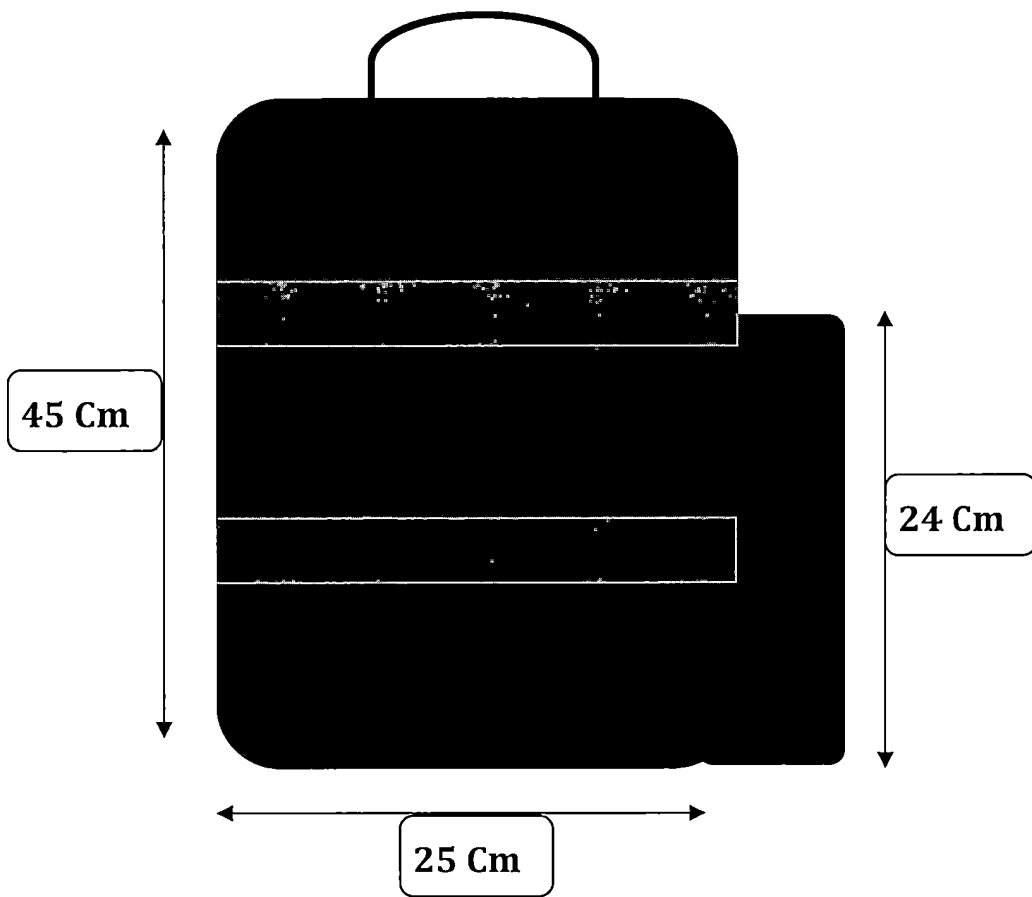
- Lunette de protection claire
- Gant de manutention général ordinaire induction PU
- Un gilet orange avec bande 3M pour plus de clarté au niveau de la nuit
- Une lampe torche multi fonction coque métallique pour une longue durabilité avec pile rechargeable
- Kit électrique
- Kit voiture
- Un extincteur de feu de 1KG ABC à poudre
- Une mallette complète à compartiment de rangement

4- Trousse d'assistance routière de voiture selon la revendication 1 caractérisée en ce qu'elle contient un système scratch positionner ou dos de la mallette qui permet un accrochage sur la moquette du coffre afin d'éviter que la mallette bouge de sa place lors de la conduite, est une

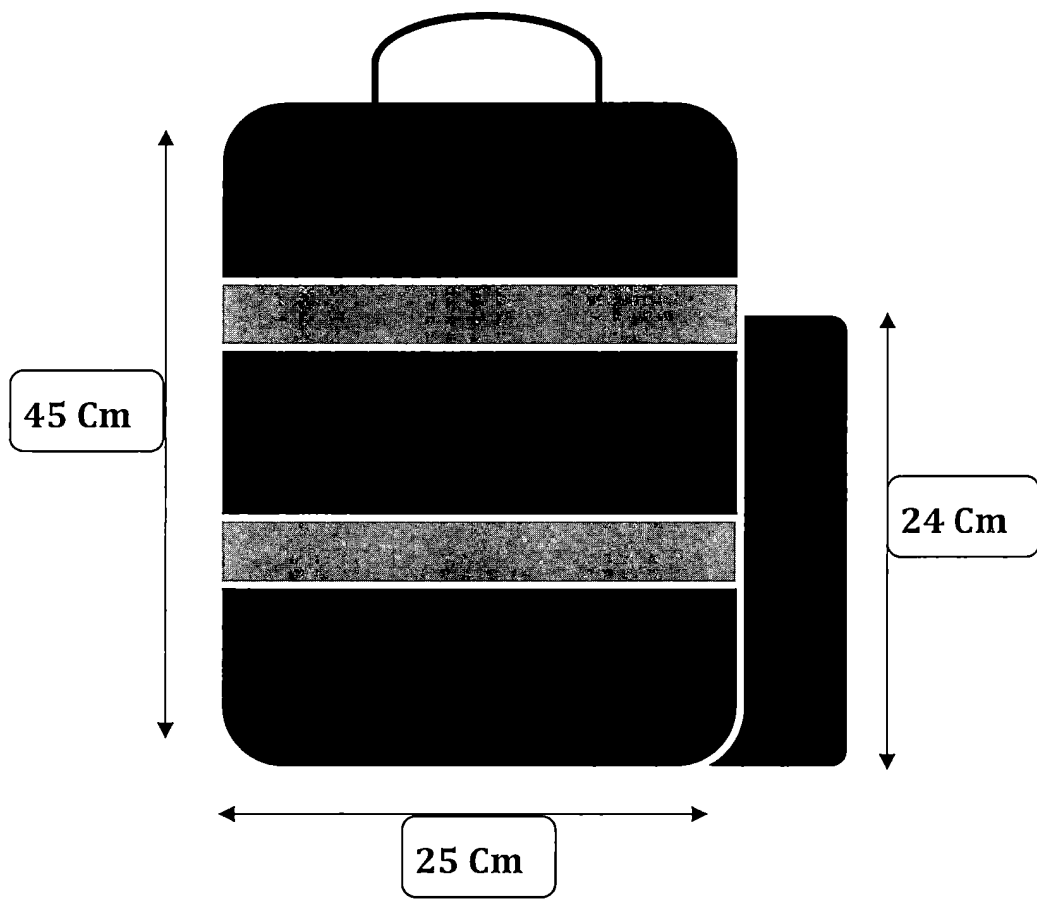
mobilité au sein du coffre pour laisser le choix au conducteur de choisir l'emplacement adéquat à sa guise dans son véhicule.

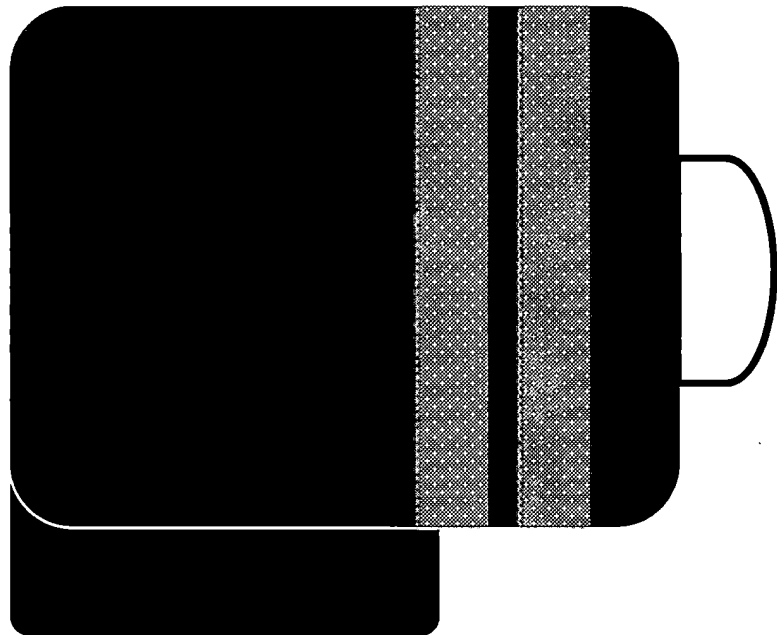
5 - système d'isolation de périmètre « S.I.D.P » selon la revendication 1 se caractérise en ce qu'il contient :

- Packaging d'un système d'isolation de périmètre SIDP en ce qu'il contient deux boucles attachées à droite et gauche de la mallette.
- Deux bandes réfléchissantes pour une haute visibilité la nuit.
- Deux pions pointus pour fixation au sol, protégés de leur tête par un étui plastique renforcé.
- Un petit marteau accroché à l'intérieur de la mallette.



068B1





ROYAUME DU MAROC

OFFICE MAROCAIN DE LA PROPRIÉTÉ
INDUSTRIELLE ET COMMERCIALE



المملكة المغربية
المكتب المغربي
للملكية الصناعية والتجارية

**RAPPORT DE RECHERCHE DEFINITIF AVEC OPINION
SUR LA BREVETABILITE**

Établi conformément à l'article 43.2 de la loi 17-97 relative à la
protection de la propriété industrielle telle que modifiée et
complétée par la loi 23-13

Renseignements relatifs à la demande	
N° de la demande : 42068	Date d'entrée en phase nationale : 26/02/2018
Déposant : MAROUCHI AYOUB	
Intitulé de l'invention : trousse d'assistance routière de voiture	
Classement de l'objet de la demande : CIB : A 62B	
Le présent rapport contient des indications relatives aux éléments suivants :	
Partie 1 : Considérations générales	
<input checked="" type="checkbox"/> Cadre 1 : Base du présent rapport <input type="checkbox"/> Cadre 2 : Priorité	
Partie 2 : Opinion sur la brevetabilité	
<input type="checkbox"/> Cadre 3 : Remarques de clarté <input type="checkbox"/> Cadre 4 : Observations à propos de revendications modifiées qui s'étendent au-delà du contenu de la demande telle qu'initialement déposée <input checked="" type="checkbox"/> Cadre 5 : Déclaration motivée quant à la Nouveauté, l'Activité Inventive et l'Application Industrielle <input type="checkbox"/> Cadre 6 : Défaut d'unité d'invention	
Examineur: B.SADIKI	Date d'établissement du rapport : 04/12/2019
Téléphone: (+212) 5 22 58 64 14	



Partie 1 : Considérations générales**Cadre 1 : base du présent rapport**

Les pièces suivantes servent de base à l'établissement du présent rapport :

- Demande telle qu'initialement déposée
- Demande modifiée suite à la notification du rapport de recherche préliminaire :
 - Revendications
5
- Observations à l'appui des revendications maintenues
- Observations des tiers suite à la publication de la demande
- Réponses du déposant aux observations des tiers
- Nouveaux documents constituant des antériorités :
- Observations à l'encontre de la décision de rejet

Partie 2 : Opinion sur la brevetabilité**Cadre 5: Déclaration motivée quant à la Nouveauté, l'Activité Inventive et l'Application Industrielle**

Nouveauté (N)	Revendications 1-5 Revendications aucune	Oui Non
Activité inventive (AI)	Revendications 1-5 Revendications aucune	Oui Non
Possibilité d'application Industrielle (PAI)	Revendications 1-5 Revendications aucune	Oui Non

D1 : <https://www.amazon.com/Always-Prepared-125-Piece-Assistance-Emergency/>

1. Nouveauté (N) :

Aucun des documents cités ci-dessus ne divulgue l'ensemble des caractéristiques techniques des revendications 1-5. Par conséquent, l'objet de celle-ci est nouveau au sens de l'article 26 de la loi 17-97 telle que modifiée et complétée par la loi 23-13.

2. Activité inventive (AI) :

Le document D2 est considéré comme étant l'état de la technique le plus proche à l'objet de la présente demande. Il divulgue une trousse d'assistance routière d'urgence de 125 pièces qui contient :

- Articles d'urgence: Câbles d'appoint de batterie, gilet de sécurité réfléchissant, lampe de poche auto-alimentée, 2 bâtons de lumière, Poncho de pluie d'urgence, Blank Mylar d'urgence, Triangle d'avertissement réfléchissant de haute qualité, sifflet.
- Articles uniques: corde de remorquage robuste de 3 tonnes, coupe-brise de fenêtre / coupe-ceinture et clé à molette, formulaire de rapport d'accident.
- Articles d'assistance automobile: Jauge de pression des pneus, outil multifonctions (pinces fortes, tournevis d'urgence, 2 ouvre-bouteilles, lame de couteau mini, lame de couteau ordinaire, lame de scie), gants avec pinces extrêmes, 3 cordons élastiques (18", 24" 32"), 15 attaches de câble, 1 bande de PVC
- Premiers soins: Ruban de premiers soins, 25 bandages adhésifs, 6 serviettes antiseptiques, 2 compresses de gaze 5 bandages de fermeture de peau de papillon, 4 bandages de jointures, 4 bandages de bout de doigt, 1 bandages extra larges, 15 petits pansements, 3 tampons d'iode, 10 Tampons d'alcool de préparation, 1 rouleau de bandage, 10 embouts Q, 1 paire de gants jetables.

L'objet des revendications 1 diffère du document D1 en ce que le kit contient un système d'isolation de périmètre. l'effet de cette différence et l'isolement du blessé en cas d'intervention.

Le problème est considéré comme la fourniture d'un kit de secours et sécurité routière plus efficace permettant de faciliter l'intervention physique en cas d'accident.

Sachant qu'il n'y a aucune incitation dans les documents de l'art à utiliser le système SIDP dans les trousse de sécurité routière, il n'est pas évident pour l'homme du métier d'apporter cette amélioration sur la trousse de D1 pour obtenir la présente trousse.

Par conséquent, l'objet des revendications 1-5 implique une activité inventive au sens de l'article

28 de la loi 17-97 telle que modifiée et complétée par la loi 23-13.

3. Possibilité d'application industrielle (PAI) :

L'objet de la présente invention est susceptible d'application industrielle au sens de l'article 29 de la loi 17-97 telle que modifiée et complétée par la loi 23-13, parce qu'il présente une utilité déterminée, probante et crédible.