

(12) BREVET D'INVENTION

(11) N° de publication : **MA 42067 B1** (51) Cl. internationale : **A47G 25/44**

(43) Date de publication :
29.11.2019

(21) N° Dépôt :
42067

(22) Date de Dépôt :
23.02.2018

(71) Demandeur(s) :
Université Abdelmalek Essaâdi, Avenue Palestine, M'hannech II B.P. 2117 - 93030 Tétouan (MA)

(72) Inventeur(s) :
Hachmi Basma ; Fikri Benbrahim Chahinaze ; Chairi Youssef ; Ait yahya Chaimae ; Taous Chaimae ; Aoulgui Yassine ; Tahiri Mohamed ; Ben Abdellah Abdellatif ; Ouardouz Mustapha ; Reklouï Kamal ; Ezbakh Hassan

(74) Mandataire :
Mohamed EL Harzli

(54) Titre : **Cintre rétractable intégré dans les habits**

(57) Abrégé : La présente invention décrit un cintre rétractable (figure 1a, figure 1b) et intégré dans levêtement (figure 5) quelle que soit sa taille comprenant une barre rectangulaire flexible(100) à l'intérieur de laquelle deux autres barres mobiles (110, 120) coulissent, aux extrémités desdites barres coulissantes (120) sont fixés deux fils flexibles (130) formant un triangle au sommet duquel est placé un crochet (140). Il s'agit d'une modification d'uncintre conventionnel afin de rendre sa forme ajustable et intégrée aux différentes tailles devêtements.Des moyens de fixation, telles que des fixations mécaniques par crochets et boucletextile (300, 400) ayant des surfaces adhérentes (310-a, 310-b), pour maintenir la tige télescopique en position étendue (figure 4) sont prévus; dans cette position étendue(figure 4), ladite tige télescopique (100, 110, 120) assure une bonne suspension d'uncintre (510) dans lequel elle est intégrée.Ladite tige rétractable (100, 110, 120) est fabriquée d'un matériau telle que l'intégration dudit cintre au sein de l'habit (510) ne crée aucune gêne pour la personne qui le porte, sa forme rectangulaire est prévue pour une flexibilité selon le contour du corps (200-a) et une rigidité dans le sens vertical de suspension (220-b) dudit vêtement.

Abrégé

La présente invention décrit un cintre rétractable (figure 1a, figure 1b) et intégré dans le vêtement (figure 5) quelle que soit sa taille comprenant une barre rectangulaire flexible (100) à l'intérieur de laquelle deux autres barres mobiles (110, 120) coulissent, aux extrémités desdites barres coulissantes (120) sont fixés deux fils flexibles (130) formant un triangle au sommet duquel est placé un crochet (140). Il s'agit d'une modification d'un cintre conventionnel afin de rendre sa forme ajustable et intégrée aux différentes tailles de vêtements.

Des moyens de fixation, telles que des fixations mécaniques par crochets et boucles textile (300, 400) ayant des surfaces adhérentes (310-a, 310-b), pour maintenir la tige télescopique en position étendue (figure 4) sont prévus ; dans cette position étendue (figure 4), ladite tige télescopique (100, 110, 120) assure une bonne suspension du vêtement (510) dans lequel elle est intégrée.

Ladite tige rétractable (100, 110, 120) est fabriquée d'un matériau telle que l'intégration dudit cintre au sein de l'habit (510) ne crée aucune gêne pour la personne qui le porte, sa forme rectangulaire est prévue pour une flexibilité selon le contour du corps (200-a) et une rigidité dans le sens vertical de suspension (220-b) dudit vêtement.

Cintre rétractable intégré dans les habits**Description****5 Domaine de l'invention**

La présente invention a trait à un cintre rétractable pouvant être adapté à une multitude de tailles de vêtements dans le but d'optimiser l'espace prévu pour contenir la garde-robe et plus particulièrement, ce cintre est intégré dans les habits de manière à ne provoquer aucune gêne pour l'usager.

10

Contexte général

Un cintre est un ustensile généralement en bois, en métal ou en plastique servant à suspendre les habits en leur gardant leur forme. Les cintres actuels étant de grandeur fixe, il est nécessaire d'utiliser des grandeurs et des formes différentes selon

15 le type et la taille des vêtements à suspendre. De plus, souvent l'espace à l'intérieur des placards est insuffisant et ne permet pas de ranger plusieurs cintres de tailles différentes, donc il est nécessaire de l'optimiser.

La présente invention est une solution simple et pratique à ce problème offrant un cintre à dimension variable, qui peut s'adapter à différentes tailles de vêtements et
20 optimiser l'espace prévu pour contenir la garde-robe.

Ledit cintre peut aussi être intégré dans les habits en faisant partie de ceux-ci sans pour autant créer de gêne pour les usagers desdits habits.

État de l'art antérieur

25 L'état de la technique le plus proche se situe au niveau du brevet taïwanais TWM549578 délivré le 01/10/2017 faisant l'objet d'une invention qui fournit un cintre réglable en largeur pouvant être utilisé pour sécher des vêtements de différentes tailles en ajustant la largeur de la première tige et de la seconde tige, afin que l'utilisateur n'ait pas à acheter des vêtements de différentes tailles. Le cintre est en outre fixé par la
30 première pince à linge et la seconde pince à linge qui se trouvent respectivement sur le premier corps de bielle et le second corps de bielle, l'invention utilisant également la structure de crochet suspendu pouvant coulisser sur le premier corps de bielle.

Le brevet japonais JP3149906U décrit un cintre portatif capable de régler librement la

longueur de suspension. Il se compose d'un élément de support pour les vêtements, d'une ceinture de suspension qui le suspend et de deux crochets à ressorts. Une pluralité de tuyaux courts dont les diamètres augmentent progressivement pouvant être insérés de manière coulissante dans un tuyau de grand diamètre afin qu'ils puissent être dilatés et contractés, et un mécanisme de verrouillage pour verrouiller la dilatation / contraction des tuyaux adjacents de manière libérable. La courroie de suspension est étirée en longueur variable en utilisant un raccord métallique de réglage de longueur entre les deux extrémités de l'élément de support. Chaque crochet de ressort passe à travers la ceinture de suspension à la base ; un anneau est prévu, qui est fixé de manière coulissante à travers et le long de la ceinture de suspension.

Les deux brevets décrivent un cintre réglable en longueur afin de s'adapter à différentes tailles de vêtements.

Toutefois, la présente invention apporte une solution quant à la maniabilité du cintre et surtout que ledit cintre est intégré dans l'habit quelle que soit sa taille sans pour autant gêner la personne qui le porte.

Résumé de la description

La présente invention décrit un cintre rétractable (figure 1a, figure 1b) et intégré dans le vêtement (figure 5) quelle que soit sa taille comprenant une barre rectangulaire flexible (100) à l'intérieur de laquelle deux autres barres mobiles (110, 120) coulissent, aux extrémités desdites barres coulissantes (120) sont fixés deux fils flexibles (130) formant un triangle au sommet duquel est placé un crochet (140). Il s'agit d'une modification d'un cintre conventionnel afin de rendre sa forme ajustable et intégrée aux différentes tailles de vêtements.

Des moyens de fixation, telles que des fixations mécaniques par crochets et boucles textile (300, 400) ayant des surfaces adhérentes (310-a, 310-b), pour maintenir la tige télescopique en position étendue (figure 4) sont prévus ; dans cette position étendue (figure 4), ladite tige télescopique (100, 110, 120) assure une bonne suspension du vêtement (510) dans lequel elle est intégrée.

Ladite tige rétractable (100, 110, 120) est fabriquée d'un matériau telle que l'intégration dudit cintre au sein de l'habit (510) ne crée aucune gêne pour la personne qui le porte, sa forme rectangulaire est prévue pour une flexibilité selon le contour du corps (200-a) et une rigidité dans le sens vertical de suspension (220-b) dudit vêtement.

Description détaillée

La présente invention décrit un cintre rétractable (figure 1a, figure 1b) et intégré dans le vêtement (510) quelle que soit sa taille comprenant une barre rectangulaire flexible (100) à l'intérieur de laquelle deux autres barres mobiles (110, 120) coulissent, aux
5 extrémités desdites barres coulissantes (120) sont fixés deux fils flexibles (130) formant un triangle au sommet duquel est placé un crochet (140). Il s'agit d'une modification d'un cintre conventionnel afin de rendre sa forme ajustable et intégrée aux différentes tailles de vêtements.

Des moyens de fixation (figure 3, 400), telles que des fixations mécaniques par
10 crochets et boucles textile (figure 3), pour maintenir la tige télescopique (100, 110, 120) en position étendue (figure 4) sont prévus ; dans cette position étendue, ladite tige télescopique (100, 110, 120) assure une bonne suspension du vêtement (510) dans lequel elle est intégrée.

Ladite tige rétractable (100, 110, 120) est fabriquée d'un matériau tel que l'intégration
15 dudit cintre au sein de l'habit (510) ne crée aucune gêne pour la personne qui le porte, sa forme rectangulaire est prévue pour une flexibilité selon le contour du corps (200-a) et une rigidité dans le sens vertical de suspension (200-b) dudit vêtement.

Dans la présente invention, une modification a été apportée au cintre conventionnel. Cette modification consiste en une adaptation à différentes tailles et grandeurs de
20 vêtements. Ledit cintre est donc modulable (figure 1a, figure 1b) en fonction de la largeur des vêtements au moyen d'un mécanisme composé d'une barre centrale rectangulaire (100) à l'intérieur de laquelle deux autres barres mobiles (110, 120) coulissent. De plus, ledit cintre est intégré dans l'habit (510) de manière à ne pas gêner la personne qui le porte, le matériau utilisé est flexible à certain égard.

25 Plus précisément, l'invention se rapporte à un cintre comprenant :

- une tige rectangulaire centrale (100) ;
- une pluralité de tiges rectangulaires latérales (110, 120) ;
- une ficelle (130) ;
- un crochet (140) ; et
- 30 • des moyens de fixation (figure 3) pour maintenir la longueur du cintre à une position donnée (figure 4) ;

Pour avoir une longueur variable, lesdites tiges rectangulaires latérales (110, 120) coulissent les unes à l'intérieur des autres qui coulissent à leur tour à l'intérieur de

ladite tige rectangulaire centrale (100), les ouvertures intérieures desdites tiges ont des dimensions progressives de telle sorte que la deuxième tige latérale (120) coulisse à l'intérieur de la première tige latérale (110) qui, à son tour, coulisse à l'intérieur de la tige suivante qui, à son tour, coulisse à l'intérieur de ladite tige centrale (100).

- 5 L'ensemble des dites tiges centrale (100) et latérales (110, 120) est suspendu au moyen d'une ficelle (130) formant un triangle dont le sommet contient un crochet (140) pour accrocher ledit cintre à un support.

La longueur dudit cintre est maintenue fixe à une position donnée (figure 4) par des moyens de fixation (300) tels que des adhésifs réutilisables (310-a, 310-b) ou autres.

10

Dans un mode de réalisation préférentielle la tige rectangulaire centrale (100) a une largeur intérieure de 9.5 mm, une largeur extérieure de 11 mm et une longueur de 110 mm. Ladite tige rectangulaire centrale (100) abrite respectivement deux autres tiges

- 15 moitié de celle de la tige centrale (100), lesdites tiges latérales (110) abritent, à leur tour, des tiges (120) de dimensions inférieures à savoir 8 mm de largeur extérieure pour la tige suivante pouvant coulisser dans ladite première tige latérale (110). L'allongement du cintre est réalisé à l'aide de liaisons glissières entre ces tiges concentriques.

- 20 Le fil support (130) est flexible, formant avec la tige télescopique un triangle au sommet duquel est fixé un crochet (140). Cette flexibilité permet à ce fil (130) de se plier lorsque le cintre est en position rétréci. Ledit fil (130) est lié aux deux extrémités de la tige télescopique de manière à limiter l'allongement desdites tiges latérales (110, 120) et à les empêcher de se détacher.

- 25 Selon un mode de réalisation préférentiel, on peut ajouter des attaches adhésives réutilisables (velcro) de forme rectangulaires (figure 3) en les fixant au long des deux tiges latérales (110, 120); cela permet de maintenir la tige télescopique en état allongé (figure 4), en empêchant les tiges latérales (110, 120) de glisser.

Selon un mode de réalisation préférentiel, le crochet peut être pivotant pour suspendre

- 30 facilement les vêtements dans tous les sens.

Selon un autre mode de réalisation préférentiel, la tige centrale (100) peut être enrobée de revêtement en vinyle ou en caoutchouc (150) afin de procurer l'adhérence nécessaire, et pour obtenir une surface antidérapante capable de maintenir des

vêtements en place et d'éviter qu'ils ne glissent et ne tombent au sol.

La tige télescopique peut être faite en matière ayant des caractéristiques de flexibilité anisotropique.

5 Brève description des dessins

La figure 1 illustre le cintre en état allongé (figure 1a) et en état rétréci (figure 1b). On distingue une tige rectangulaire centrale (100), deux premières tiges rectangulaires latérale identiques (110), deux secondes tiges rectangulaires latérales identiques (120), une ficelle de suspension (130) et un crochet (140). Lesdites tiges coulissent les unes
10 dans les autres.

La figure 2 illustre la géométrie des tiges ainsi que leur caractère anisotrope, une contrainte selon le contour (200-a) entraîne une déformation, alors qu'une contrainte selon la largeur dans le sens vertical du vêtement (200-b) n'entraîne aucune déformation.

15 La figure 3 illustre l'attache adhésive réutilisable (300) de forme rectangulaire avec des deux zones adhésives en regard (300-a) et (300-b).

La figure 4 illustre la disposition de ladite attache adhésive pour maintenir le cintre en état éclaté.

La figure 5 illustre la disposition du cintre au sein de l'habit pour y être intégré sans
20 gêne pour la personne qui le porte.

25

30

Revendications

1. Cintre rétractable comprenant :

- une tige rectangulaire centrale (100) ;
- une pluralité de tiges rectangulaires latérales (110, 120) ;
- une ficelle (130) ;
- un crochet (140) ; et
- des moyens de fixation (figure 3) pour maintenir la longueur du cintre à une position donnée (figure 4) ;

ledit cintre est caractérisé en ce qu'il est rétractable de manière à s'adapter à différentes tailles de vêtements.

2. Cintre rétractable selon la revendication 1, caractérisé en ce qu'il est conçu de manière à être intégré dans les habits (figure 5).

3. Cintre rétractable selon les revendications 1 et 2, caractérisé en ce que les tiges concentriques (100, 110, 120) sont flexibles selon le contour de l'habit (200-a) et rigides selon la longueur dudit habit (200-b).

4. Cintre rétractable selon les revendications de 1 à 3, caractérisé en ce que les tiges concentriques (100, 110, 120) sont fabriquées d'un matériau anisotrope de manière à être flexible dans un sens et rigide dans un autre sens.

5. Cintre rétractable selon les revendications de 1 à 4, caractérisé en ce que la longueur du cintre est maintenu fixe par des moyens d'attaches adhésives réutilisables (300) avec des zones adhésives en regard (300-a) et (300-b).

DESSINS

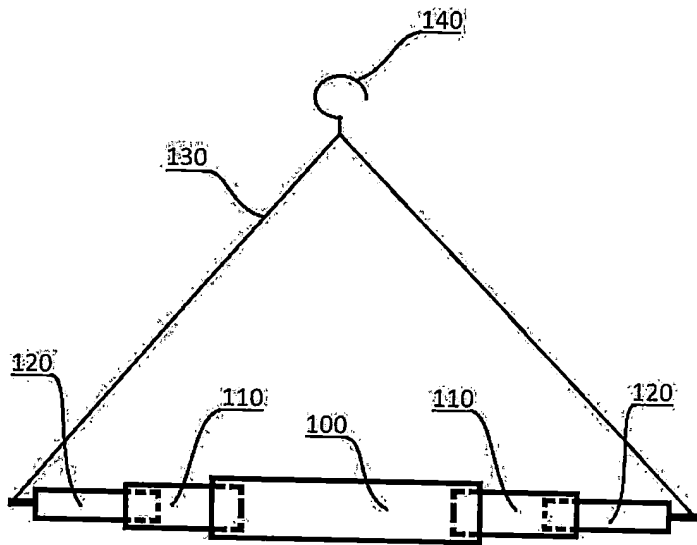


Figure 1a

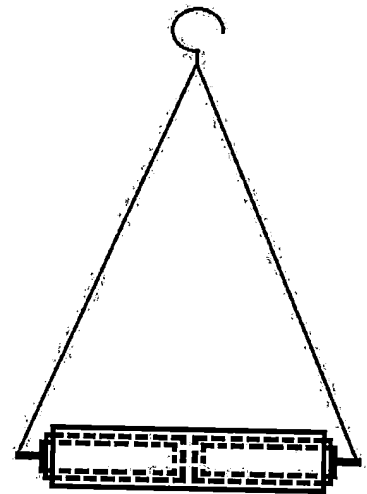


Figure 1b

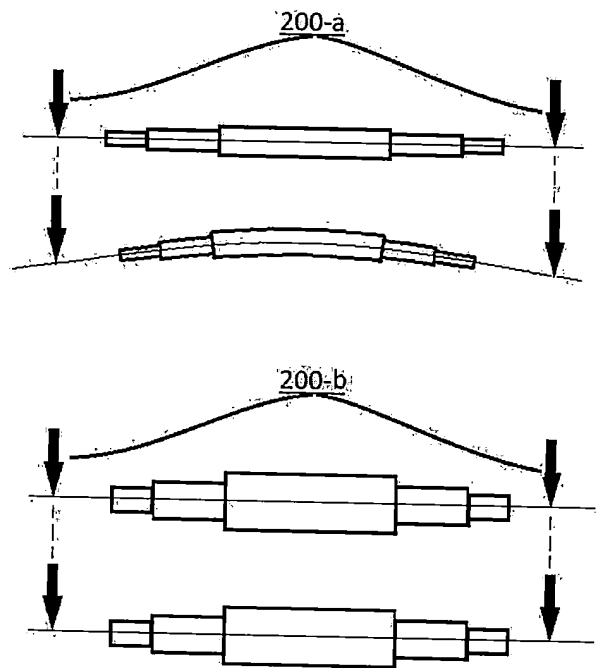
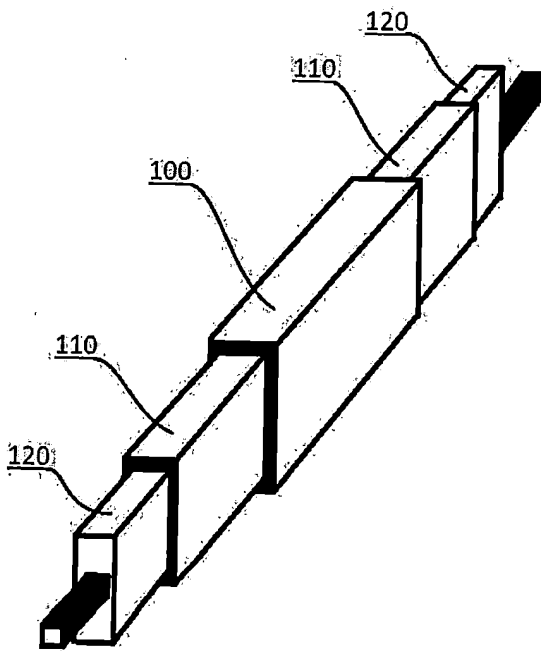


Figure 2

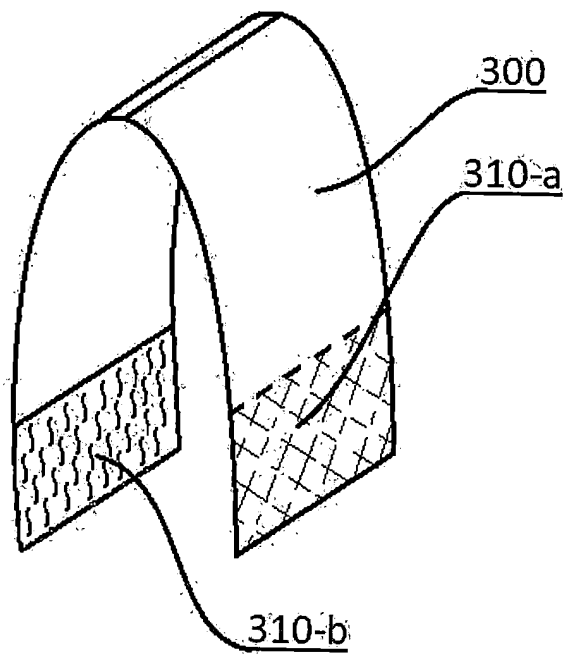


Figure 3

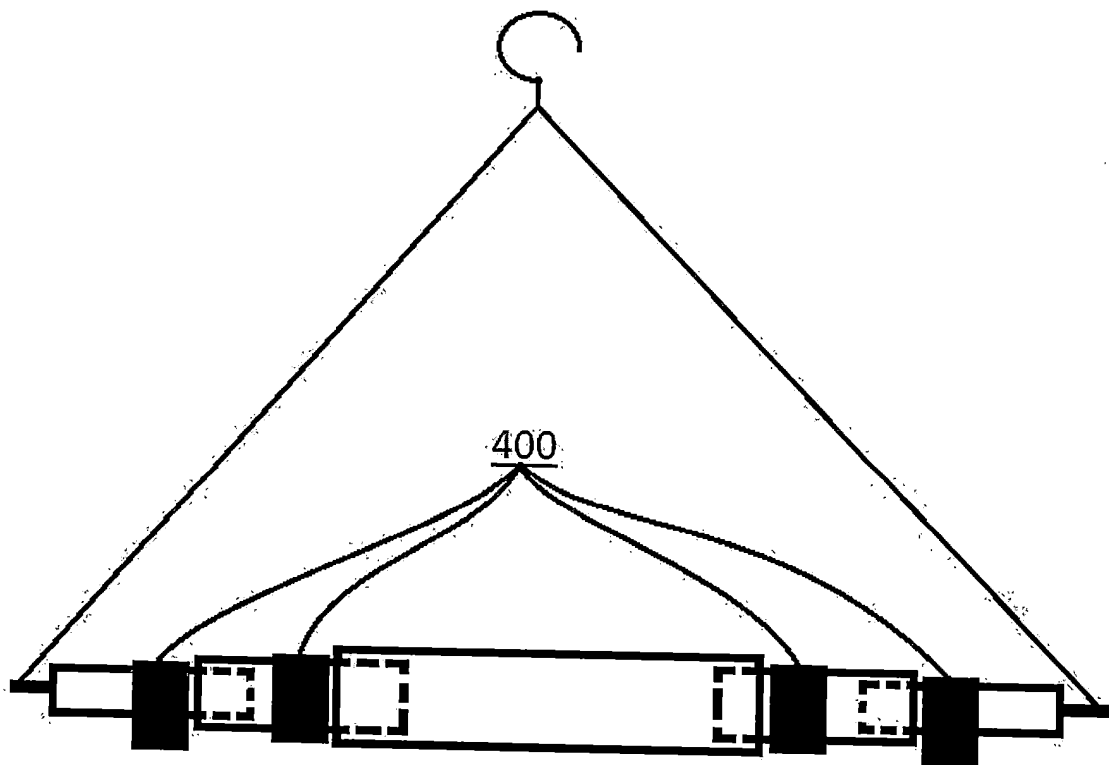


Figure 4

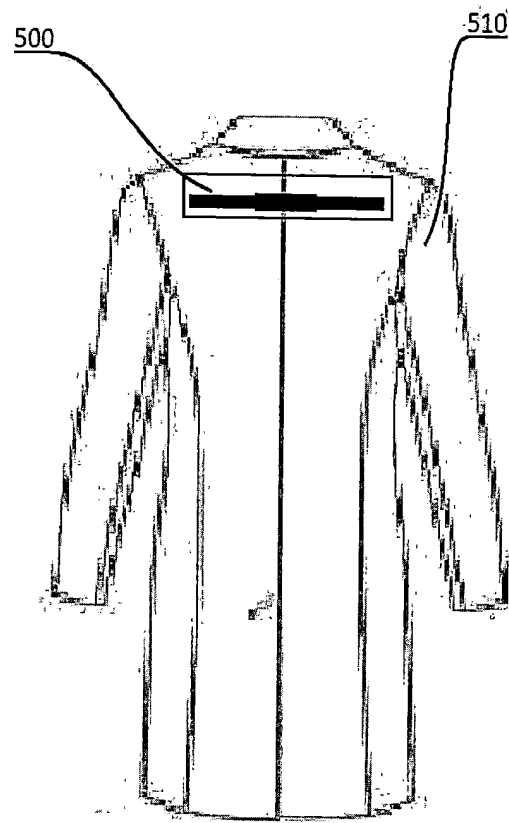


Figure 5



**RAPPORT DE RECHERCHE
AVEC OPINION SUR LA BREVETABILITE**
(Conformément aux articles 43 et 43.2 de la loi 17-97 relative à la
protection de la propriété industrielle telle que modifiée et
complétée par la loi 23-13)

Renseignements relatifs à la demande	
N° de la demande : 42067	Date de dépôt : 23/02/2018
Déposant : Université Abdelmalek Essaâdi	
Intitulé de l'invention : Cintre rétractable intégré dans les habits	
Le présent document est le rapport de recherche avec opinion sur la brevetabilité établi par l'OMPIC conformément aux articles 43 et 43.2, et notifié au déposant conformément à l'article 43.1 de la loi 17-97 relative à la protection de la propriété industrielle telle que modifiée et complétée par la loi 23-13.	
Les documents brevets cités dans le rapport de recherche sont téléchargeables à partir du site http://worldwide.espacenet.com , et les documents non brevets sont joints au présent document, s'il y en a lieu.	
Le présent rapport contient des indications relatives aux éléments suivants :	
Partie 1 : Considérations générales	
<input checked="" type="checkbox"/> Cadre 1 : Base du présent rapport <input type="checkbox"/> Cadre 2 : Priorité <input type="checkbox"/> Cadre 3 : Titre et/ou Abrégé tel qu'ils sont définitivement arrêtés	
Partie 2 : Rapport de recherche	
Partie 3 : Opinion sur la brevetabilité	
<input type="checkbox"/> Cadre 4 : Remarques de clarté <input checked="" type="checkbox"/> Cadre 5 : Déclaration motivée quant à la Nouveauté, l'Activité Inventive et l'Application Industrielle <input type="checkbox"/> Cadre 6 : Observations à propos de certaines revendications dont aucune recherche significative n'a pu être effectuée <input type="checkbox"/> Cadre 7 : Défaut d'unité d'invention	
Examineur: A. BRINI	Date d'établissement du rapport : 21/05/2018
Téléphone: 212 5 22 58 64 14/00	

Partie 1 : Considérations générales

Cadre 1 : base du présent rapport

Les pièces suivantes de la demande servent de base à l'établissement du présent rapport :

- Description
5 Pages
- Revendications
5
- Planches de dessin
3 Pages

Partie 2 : Rapport de recherche**Classement de l'objet de la demande :**

CIB : A47G25/44

CPC : A47G25/441

Bases de données électroniques consultées au cours de la recherche :

EPOQUE, Orbit

Catégorie*	Documents cités avec, le cas échéant, l'indication des passages pertinents	N° des revendications visées
A	US7455202(B2); 25-11-2008; SHIMURA MASAHIRO [JP] Document en entier	1-5
A	DE202005004533(U1); 21-07-2005; LEUTHEUSER DANIEL [DE] Document en entier	1-5
A	CN203341478U; 18-12-2013; DONGGUAN YINGSAITE HANGER CO LTD [CN] Document en entier	1-5
A	CN104622228(A); 20-05-2015; YICHENG NO 3 SENIOR HIGH SCHOOL [CN]	1-5

***Catégories spéciales de documents cités :**

-« X » document particulièrement pertinent ; l'invention revendiquée ne peut être considérée comme nouvelle ou comme impliquant une activité inventive par rapport au document considéré isolément
-« Y » document particulièrement pertinent ; l'invention revendiquée ne peut être considérée comme impliquant une activité inventive lorsque le document est associé à un ou plusieurs autres documents de même nature, cette combinaison étant évidente pour une personne du métier
-« A » document définissant l'état général de la technique, non considéré comme particulièrement pertinent
-« P » documents intercalaires ; Les documents dont la date de publication est située entre la date de dépôt de la demande examinée et la date de priorité revendiquée ou la priorité la plus ancienne s'il y en a plusieurs
-« E » Éventuelles demandes de brevet interférentes. Tout document de brevet ayant une date de dépôt ou de priorité antérieure à la date de dépôt de la demande faisant l'objet de la recherche (et non à la date de priorité), mais publié postérieurement à cette date et dont le contenu constituerait un état de la technique pertinent pour la nouveauté

Partie 3 : Opinion sur la brevetabilité

Cadre 5 : Déclaration motivée quant à la Nouveauté, l'Activité Inventive et l'Application Industrielle

Nouveauté (N)	Revendications 1-5 Revendications aucune	Oui Non
Activité inventive (AI)	Revendications 1-5 Revendications aucune	Oui Non
Possibilité d'application Industrielle (PAI)	Revendications 1-5 Revendications aucune	Oui Non

Il est fait référence aux documents suivants. Les numéros d'ordre qui leur sont attribués ci-après seront utilisés dans toute la suite de la procédure

D1 : US7455202(B2)
D2 : DE202005004533(U1)
D3 : CN203341478U
D4 : CN104622228(A)

1. Nouveauté (N) :

Aucun des documents susmentionnés ne divulgue pas les mêmes caractéristiques techniques telles que décrites dans la revendication 1-5, d'où celle-ci est nouvelle conformément à l'article 26 de la loi 17-97 telle que modifiée et complétée par la loi 23-13.

2. Activité inventive (AI) :

Le document D1 est considéré comme étant l'état de la technique le plus proche de l'objet de la revendication 1 divulgue un cintre rétractable (10) avec ajustement de sa largeur de manière à s'adapter à différentes tailles de vêtements comprenant : une pluralité de tiges cylindriques concentriques (30) à extension, une ficelle (40) et un crochet (90).

L'objet de la revendication 1 diffère de D1 en ce que le cintre rétractable est conçu de manière à être intégré dans les habits comprenant une pluralité de tiges rectangulaires latérales, des moyens de fixations pour maintenir la longueur du cintre à une position donnée.

Le problème que la présente demande se propose de résoudre peut être considéré comme étant la fourniture d'un cintre transportable intégré dans les habits.

La solution proposée n'est pas évidente pour la raison suivante :

Aucun document de l'art antérieur ne divulgue ni suggère la fabrication d'un cintre rétractable intégré dans les habits tel que décrit dans le présente demande.

Par conséquent, l'objet de la revendication 1 implique une activité inventive conformément à l'article 28 de la loi 17-97 telle que modifiée et complétée par la loi 23-13.

Les revendications dépendantes 2-5 satisfont donc aux exigences concernant l'activité inventive conformément à l'article 28 de la loi 17-97 telle que modifiée et complétée par la loi 23-13.

3. Possibilité d'application industrielle (PAI) :

L'objet de la présente invention est susceptible d'application industrielle au sens de l'article 29 de la loi 17-97 telle que modifiée et complétée par la loi 23-13, parce qu'il présente une utilité déterminée, probante et crédible.