



(12) BREVET D'INVENTION

- (11) N° de publication : **MA 42019 A1** (51) Cl. internationale : **A47K 7/03; A47K 7/02**
- (43) Date de publication : **30.09.2019**

-
- (21) N° Dépôt : **42019**
- (22) Date de Dépôt : **15.02.2018**
- (71) Demandeur(s) : **HIMMOU YOUSSEF, secteur 23 residence mesk ellil immeuble 5 appartement 1 hay riad rabat (MA)**
- (72) Inventeur(s) : **HIMMOU YOUSSEF**

-
- (54) Titre : **pochette dans un gant exfoliant destinée à recevoir des produits d'hygiène corporelle exemple Savon et gel douche**
- (57) Abrégé : Une pochette à l'intérieure du gant exfoliant/Gommage avec ouverture à 1 cm ou plus de l'élastique qui serre le gant à la main, cette ouverture mène vers l'intérieure de la pochette qui est couplés de manière opérationnelle au panneau avant. L'élément de la pochette est fabriqué avec de la toile résistante et imperméable, il est fixé sur toutes les extrémités de la partie antérieure du panneau avant il est positionné de manière à venir en butée contre la partie avant de la main insérée dans le gant qui n'est pas observable depuis la partie extérieure du panneau avant du gant. La pochette est conçu pour recevoir des produits à usage corporelle par exemple du savon et du gel douche de manière à ce que ces produits ne puisse pas se perdre qui permettra une concentration avec une forte densité vers la partie extérieure du panneau avant du gant.

DESCRIPTION BRÈVE DES DESSINS

Figure 1 : Est une vue de face d'un gant exfoliant à cinq doigts incorporant un système d'ouverture et fermeture horizontal à 1 cm ou 2 de l'élastique qui serre le gant à la main

Figure 2 : Est une vue de l'intérieure du gant exfoliant à cinq doigts qui montre la pochette fixé sur les extrémités de la partir antérieure du panneau avant

Figure 3 : Est une vue de face d'un autre type de gant exfoliant, ce dernier est un gant exfoliant classique incorporant lui aussi un système d'ouverture et fermeture horizontal à 1 cm ou 2 de l'élastique qui serre le gant à la main

Figure 4 : Est une vue de l'intérieure du gant exfoliant classique qui montre la pochette fixé sur les extrémités de la partir antérieure du panneau avant

DÉTAIL DESCRIPTION DES DESSINS

La présente invention peut être réalisée sous la forme illustrée sur les dessins annexés, l'attention étant toutefois attirées sur le fait que les dessins sont uniquement illustratifs.

En se référant maintenant au dessin plus en détail, la référence numérique 1 et 8 représente le panneau avant des gants.

La référence numérique 2 et 9 représente le système d'ouverture et fermeture de la pochette.

La référence numérique 3 et 10 représente la partie avant de l'élastique qui serre le gant à la main.

La référence numérique 4 et 11 représente le tissu de la pochette qui est fixé sur toutes les extrémités de la partie antérieur du panneau avant du gant.

La référence numérique 7 et 13 représente la partie antérieure du panneau arrière du gant.

La référence numérique 5, 6, 12, 14 représente les parties antérieur de l'élastique qui serre le gant à la main.

ABREGE

Une pochette à l'intérieure du gant exfoliant/Gommage avec ouverture à 1 cm ou plus de l'élastique qui serre le gant à la main, cette ouverture mène vers l'intérieure de la pochette qui est couplés de manière opérationnelle au panneau avant. L'élément de la pochette est fabriqué avec de la toile résistante et imperméable, il est fixé sur toutes les extrémités da la partie antérieure du panneau avant il est positionné de manière à venir en butée contre la partie avant de la main insérée dans le gant qui n'est pas observable depuis la partie extérieure du panneau avant du gant.

La pochette est conçu pour recevoir des produits à usage corporelle par exemple du savon et du gel douche de manière à ce que ces produits ne puisse pas se perdre qui permettra une concentration avec une forte densité vers la partie extérieure du panneau avant du gant.

Pochette dans un gant exfoliant destinée à recevoir des produits d'hygiène corporelle exemple Savon et gel douche.

DESCRIPTION

CONTEXTE DE L'INVENTION

1. Domaine de l'invention

La présente invention concerne généralement tous types de gant à usage corporelle exemple gant exfoliant et gant de gommage, elle se rapporte à une pochette avec système d'ouverture et fermeture destinée à recevoir tous types de produit à usage corporelle exemple Savon et Gel douche pour que le produit utilisé ne puisse pas se perdre et pour que la totalité du produit reste concentré seulement sur la parti extérieur du panneau avant du gant qui frotera le corps ainsi assurer une utilisation optimal du produit.

2. l'état de la technique antérieur

L'invention concerne des gants à usage corporelle avec une pochette qui permet de recevoir des produits à usage corporelle.

le dispositif est un gant avec système d'ouverture et fermeture lequel peut être une fermeture éclair ou fermeture de type velcro à 1 cm ou plus de l'élastiqué qui serre le gant à la main, cette ouverture est ménagée sur l'un des cotés du panneau avant qui mène vers la partie antérieur de la pochette qui est cousu sur toutes les extrémités de la partie intérieur du panneau avant, le tissu de la pochette est imperméable qui permet de retenir le produit utilisé vers la partie extérieur du panneau avant du gant, avec une simple pression de la main introduite dans le gant sur la pochette et avec l'effet du frottement sur le corps le produit utilisé déborde de la partie avant du gant avec une simplicité et condensité maximale.

La pochette permet ainsi aux utilisateurs de facilement garder leurs produits concentrés sur la partie extérieure du panneau avant du gant en lui garantissant une utilisation optimal qui ne risque pas de se perdre.

Résumé de l'invention

L'objet principal de la présente invention est de concevoir une pochette qui peut recevoir des produits à usage corporelle qui ne se perd pas dans des conditions de force défavorables. Lorsqu'un utilisateur penche la main de telle sorte que les produits utilisées ne se perdent pas et qui permettra à la fin de garantir une utilisation optimal du produit.

La présente invention avec la conception d'une pochette dans un gant doté d'un système d'ouverture et fermeture aboutissant vers la partie antérieur de la pochette qui est fixée sur toutes les extrémités de la partie antérieur du panneau avant la rendant non visible répond aux besoins.

Revendications

1. Gant à usage corporelle comprenant une partie principale ayant un panneau avant un panneau arrière et une ouverture pour introduire la main; le dit panneau avant ayant une pochette fixé sur toutes les extrémités de la partie intérieure, l'ouverture de la pochette est ménagée sur l'un des cotés du panneau avant à 1 cm ou plus de l'élastique qui serre le gant à la main.
2. Gant à usage corporelle selon la revendication 1, dans lequel le dispositif d'ouverture et fermeture peut être positionné à différents endroits du panneau avant.
3. Gant à usage corporelle selon la revendication 1, dans lequel le dispositif d'ouverture et fermeture peut prendre différents types, taille et forme.
4. Gant à usage corporelle selon la revendication 1, dans lequel la pochette peut être fixée à la partie antérieure du panneau avant par différents procédés.
5. Gant à usage corporelle selon la revendication 1, dans lesquelles différentes sortes de toile de tissu pour la pochette peuvent être adapté.
6. Gant à usage corporelle selon la revendication 1, dans lequel la pochette peut prendre différentes forme pour s'adapter à tous types de gant.

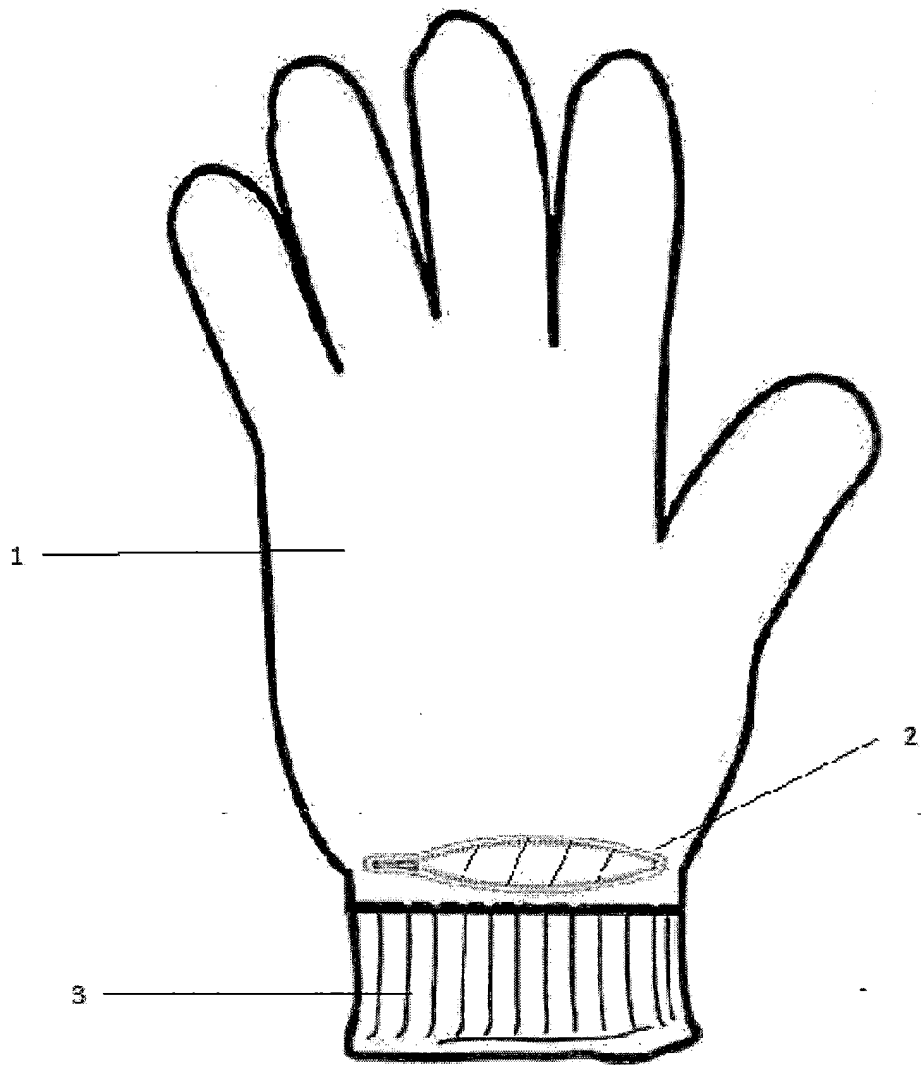


Figure 1

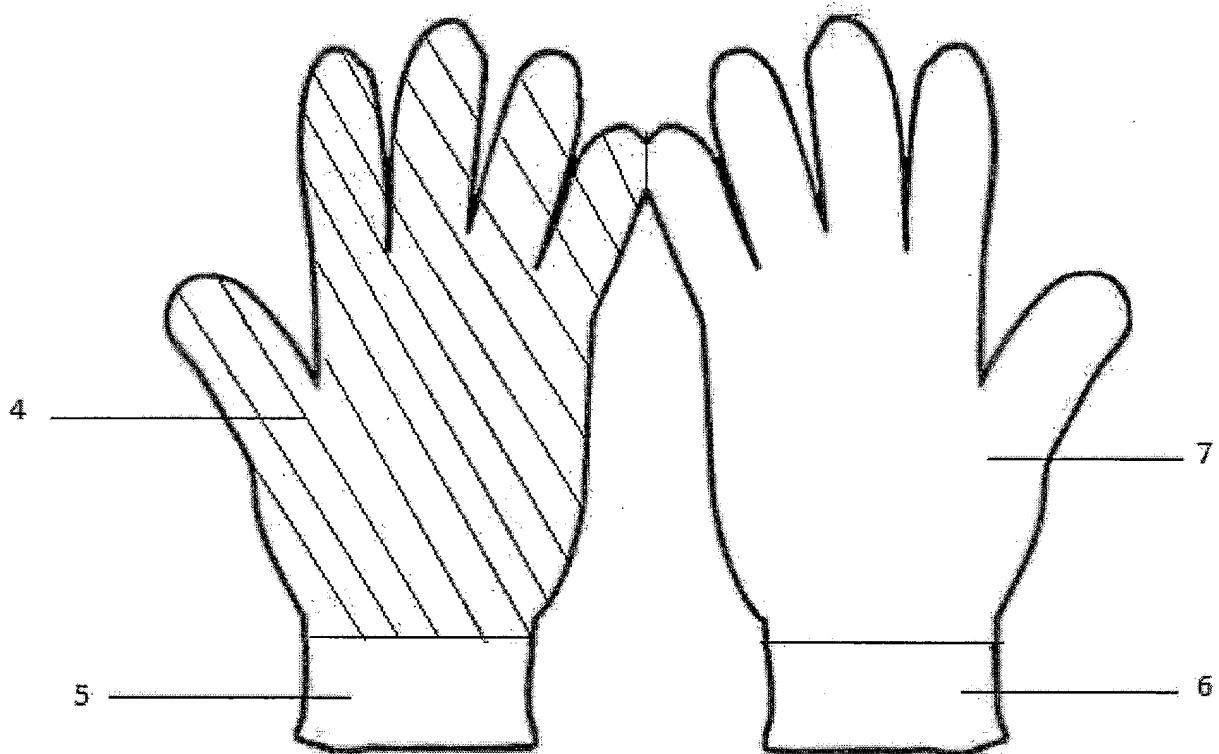


Figure 2

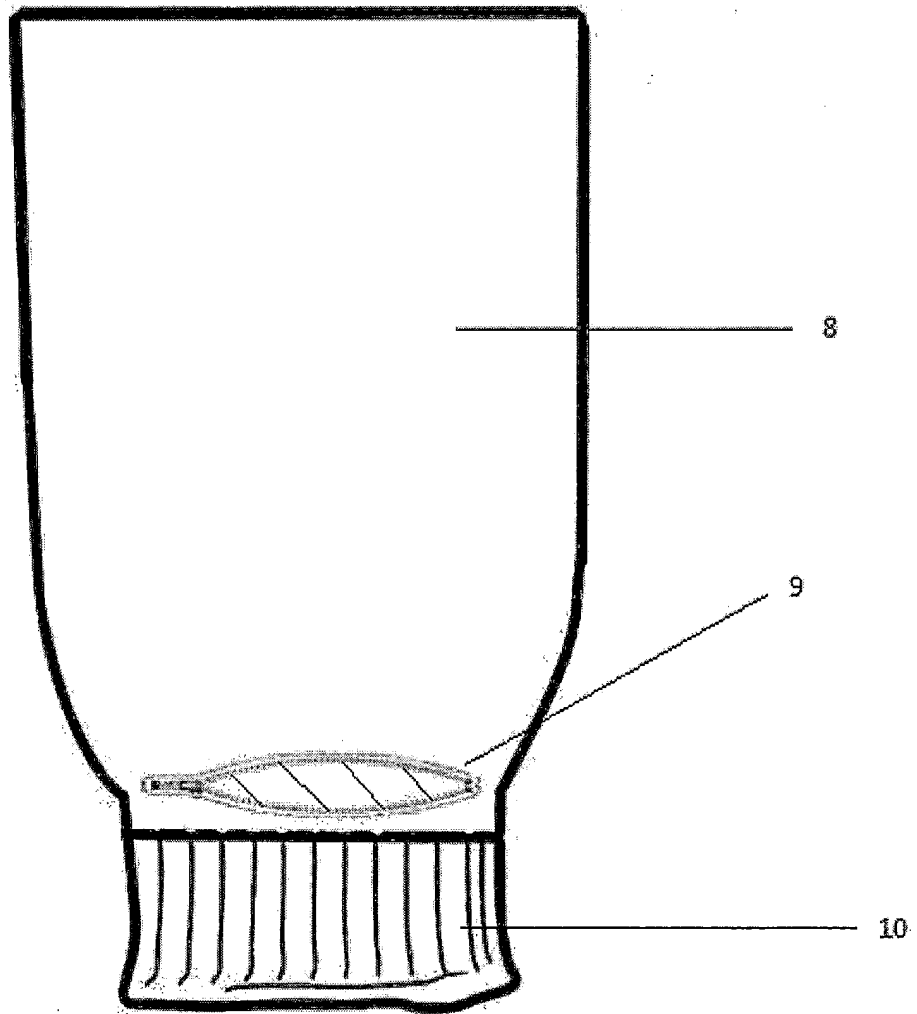


Figure 3

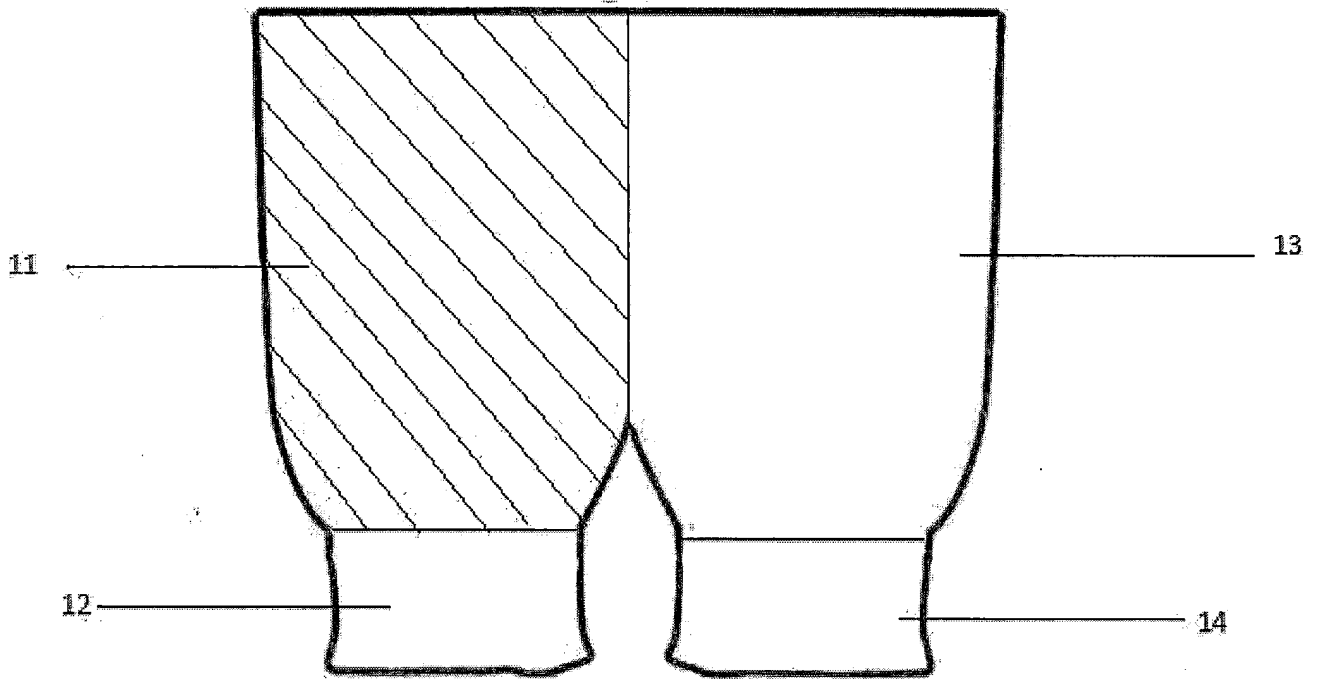


Figure 4

ROYAUME DU MAROC

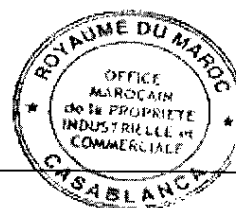
OFFICE MAROCAIN DE LA PROPRIETE
INDUSTRIELLE ET COMMERCIALE



المملكة المغربية
المكتب المغربي
للملكية الصناعية والتجارية

**RAPPORT DE RECHERCHE
AVEC OPINION SUR LA BREVETABILITE**
(Conformément aux articles 43 et 43.2 de la loi 17-97 relative à la
protection de la propriété industrielle telle que modifiée et
complétée par la loi 23-13)

Renseignements relatifs à la demande	
N° de la demande : 42019	Date de dépôt : 15/02/2018
Déposant : HIMMOU YOUSSEF	
Intitulé de l'invention : POCHETTE DANS UN GANT EXFOLIANT DESTINÉE À RECEVOIR DES PRODUITS D'HYGIÈNE CORPORELLE EXEMPLE SAVON ET GEL DOUCHE	
Le présent document est le rapport de recherche avec opinion sur la brevetabilité établi par l'OMPIC conformément aux articles 43 et 43.2, et notifié au déposant conformément à l'article 43.1 de la loi 17-97 relative à la protection de la propriété industrielle telle que modifiée et complétée par la loi 23-13.	
Les documents brevets cités dans le rapport de recherche sont téléchargeables à partir du site http://worldwide.espacenet.com , et les documents non brevets sont joints au présent document, s'il y en a lieu.	
Le présent rapport contient des indications relatives aux éléments suivants :	
Partie 1 : Considérations générales	
<input checked="" type="checkbox"/> Cadre 1 : Base du présent rapport	
<input type="checkbox"/> Cadre 2 : Priorité	
<input type="checkbox"/> Cadre 3 : Titre et/ou Abrégé tel qu'ils sont définitivement arrêtés	
Partie 2 : Rapport de recherche	
Partie 3 : Opinion sur la brevetabilité	
<input type="checkbox"/> Cadre 4 : Remarques de clarté	
<input checked="" type="checkbox"/> Cadre 5 : Déclaration motivée quant à la Nouveauté, l'Activité Inventive et l'Application Industrielle	
<input type="checkbox"/> Cadre 6 : Observations à propos de certaines revendications dont aucune recherche significative n'a pu être effectuée	
<input type="checkbox"/> Cadre 7 : Défaut d'unité d'invention	
Examineur: R. TELLAA	Date d'établissement du rapport : 16/04/2018
Téléphone: 212 5 22 58 64 14/00	



Partie 1 : Considérations générales		
<i>Cadre 1 : base du présent rapport</i>		
Les pièces suivantes de la demande servent de base à l'établissement du présent rapport :		
<ul style="list-style-type: none"> • <u>Description</u> 1 - 6 • <u>Revendications</u> 6 • <u>Planches de dessin</u> 2 		
Partie 2 : Rapport de recherche		
Classement de l'objet de la demande :		
CIB : A47K7/02, A47K7/03		
Bases de données électroniques consultées au cours de la recherche :		
EPOQUE, ORBIT		
Catégorie*	Documents cités avec, le cas échéant, l'indication des passages pertinents	N° des revendications visées
X	US6398443; BARELA JOSEPH L; 04/06/2002	1 - 6
X	CN201551254; LV JING; 18/08/2010	1 - 6
X	CN201453072; HAORAN LI; 12/05/2010	1 - 6
A	KR101715357; NAUM CARE CORP [KR]; 13/03/2017	1 - 6
A	EP1779755; T & C S R L [IT]; 02/05/2007	1 - 6
*Catégories spéciales de documents cités :		
<p>-« X » document particulièrement pertinent ; l'invention revendiquée ne peut être considérée comme nouvelle ou comme impliquant une activité inventive par rapport au document considéré isolément</p> <p>-« Y » document particulièrement pertinent ; l'invention revendiquée ne peut être considérée comme impliquant une activité inventive lorsque le document est associé à un ou plusieurs autres documents de même nature, cette combinaison étant évidente pour une personne du métier</p> <p>-« A » document définissant l'état général de la technique, non considéré comme particulièrement pertinent</p> <p>-« P » documents intercalaires ; Les documents dont la date de publication est située entre la date de dépôt de la demande examinée et la date de priorité revendiquée ou la priorité la plus ancienne s'il y en a plusieurs</p> <p>-« E » Éventuelles demandes de brevet interférentes. Tout document de brevet ayant une date de dépôt ou de priorité antérieure à la date de dépôt de la demande faisant l'objet de la recherche (et non à la date de priorité), mais publié postérieurement à cette date et dont le contenu constituerait un état de la technique pertinent pour la nouveauté</p>		

Partie 3 : Opinion sur la brevetabilité

Cadre 5 : Déclaration motivée quant à la Nouveauté, l'Activité Inventive et l'Application Industrielle

Nouveauté (N)	Revendications 1 - 6 Revendications aucune	Oui Non
Activité inventive (AI)	Revendications aucune Revendications 1 - 6	Oui Non
Possibilité d'application Industrielle (PAI)	Revendications 1 - 6 Revendications aucune	Oui Non

Il est fait référence aux documents suivants. Les numéros d'ordre qui leur sont attribués ci-après seront utilisés dans toute la suite de la procédure

D1 : US6398443
D2 : CN201551254
D3 : CN201453072

1. Nouveauté (N) :

Le document D1 a pour objet un gant de bain qui comprend une partie conçu pour recevoir la main d'un utilisateur et une partie de poche. La partie de poche a une ouverture conçue pour contenir une barre de savon positionné à la paume de la main.

Le document D1 a pour objet un gant de bain caractérisé en ce qu'un compartiment (2) pour placer du savon ou du liquide de bain est disposé sur la paume du gant (1), et une bande de rétrécissement (3) est prévue sur le compartiment (2). La paroi interne du gant (1) est munie d'une couche imperméable à l'eau.

D3 a pour objet un gant de savon comprend un compartiment de manche (1), caractérisé en ce qu'il est disposé sur la paume extérieure. Une fermeture éclair est disposée sur la paume du compartiment de manche (1).

Aucun document de l'art antérieur ne décrit un gant avec une pochette ayant la forme décrite dans la revendication 1 de la présente demande. Par conséquent, l'objet des revendications 1-6 est nouveau au sens de l'article 26 de la loi 17-97 telle que modifiée et complétée par la loi 23-13.

2. Activité inventive (AI) :

Le document D1 est considéré comme l'état de la technique le plus proche de la revendication 1 de la présente demande, il a pour objet un gant de bain qui comprend une partie conçu pour recevoir la main d'un utilisateur et une partie de poche. La partie de poche a une ouverture conçue pour contenir une barre de savon positionné à la paume de la main.

L'objet de la revendication 1 de la présente demande diffère de D1 en ce que la pochette est fixée sur toute les extrémités de la partie intérieur ainsi que l'ouverture de la pochette qui est ménagée à 1 cm de l'élastique qui serre le gant à la main.

Aucun effet technique particulier n'est lié à cette différence.

Le problème technique que la présente demande se propose de résoudre peut être considéré comme la fourniture de gant muni d'une pochette permettant une utilisation optimale du produit d'hygiène.

La solution proposée dans la présente demande ne peut pas être considérée comme impliquant une activité inventive pour les raisons suivantes :

L'état de la technique décrit plusieurs types de gants à deux compartiments, l'un destiné à y introduire la main et l'autre à contenir un produit d'hygiène (savon ou bain de douche...), il serait évident pour l'homme de métier à partir des documents existents de changer la forme de deuxième compartiment pour arriver au gant de la présente demande. En l'absence d'un effet technique inattendu ou surprenant, la solution de la présente demande est évidente pour l'homme de métier à l'égard de l'art antérieur.

Par conséquent, l'objet des revendications 1-6 n'implique pas une activité inventive au sens de l'article 28 de la loi 17-97 telle que modifiée et complétée par la loi 23-13.

3. Possibilité d'application industrielle (PAI) :

L'objet de la présente invention est susceptible d'application industrielle au sens de l'article 29 de la loi 17-97 telle que modifiée et complétée par la loi 23-13, parce qu'il présente une utilité déterminée, probante et crédible.