

(12) BREVET D'INVENTION

- (11) N° de publication : **MA 41888 A1**
- (43) Date de publication : **30.09.2020**
- (51) Cl. internationale :
**D21F 11/04; D21H 11/12;
D21H 27/38; B32B 29/08;
D21H 19/00; D21C 5/02;
D21H 27/30; B32B 29/00**

-
- (21) N° Dépôt :
41888
- (22) Date de Dépôt :
15.07.2016
- (30) Données de Priorité :
20.07.2015 EP 15177486.6
- (86) Données relatives à la demande internationale selon le PCT:
PCT/EP2016/066902 15.07.2016
- (71) Demandeur(s) :
MAYR-MELNHOF KARTON AG, Brahmplatz 6 1041 Wien (AT)
- (72) Inventeur(s) :
MAGIN, Mathias ; ZISCHKA, Michael
- (74) Mandataire :
SABA&CO

-
- (54) Titre : **MATÉRIAU CARTON MULTICOUCHE ET PROCÉDÉ DE FABRICATION D'UN MATÉRIAU CARTON MULTICOUCHE**
- (57) Abrégé : La présente invention concerne un matériau carton multicouche (10) comprenant au moins une première couche de matériau fibreux (12) présentant une matière de base cellulosique, ainsi qu'au moins une deuxième couche de matériau fibreux (14) comprenant un mélange de matière cellulosique et de particules fines, la tourbe de coco étant utilisée comme matière de départ pour les particules fines et lesdites particules présentant une taille de particule inférieure à 0,5 mm, en particulier inférieure à 0,3 mm. L'

المخلص

يتعلق الاختراع بمادة كرتونية متعددة الطبقات (10)، تشتمل على طبقة مادة ليفية أولى واحدة على الأقل (12)، التي تملك مادة أساسية تحتوي السيلولوز، وطبقة مادة ليفية ثانية واحدة على الأقل (14) تشتمل على خليط من مادة تحتوي السيلولوز وجسيمات مادة دقيقة، حيث تكون مادة مصدر جسيمات المادة 5 الدقيقة هي خث جوز الهند ويكون لجسيمات المادة النهائية حجم جسيم > 0.5 ملم، خصوصاً > 0.3 ملم. يتعلق الاختراع أيضاً بطريقة لإنتاج مادة كرتونية متعددة الطبقات (10)، خصوصاً شبكة كرتونية متعددة الطبقات، تشتمل على الأقل على طبقة مادة ليفية أولى واحدة وثانية واحدة (12، 14)، واستخدام طبقة مادة ليفية تشتمل على خليط من مادة تحتوي السيلولوز وجسيمات مادة دقيقة.

الوصف الكامل

- يتعلق الاختراع بمادة كرتونية متعددة الطبقات تتضمن على الأقل طبقة مادة ليفية أولى واحدة وثانية واحدة. بالإضافة لذلك، يتعلق الاختراع بطريقة لإنتاج مادة كرتونية متعددة الطبقات بالإضافة إلى 5 استخدام طبقة مادة ليفية.
- إن طرق وأجهزة لإنتاج شبكة مادة ليفية متعددة الطبقات، وتحديدًا شبكات ورق أو كرتون، معروفة من المجال السابق في العديد من التصميمات. وفيها، يتم تشكيل عدة طبقات من مواد ليفية مختلفة جزئياً وذلك بشكل منفصل ثم يتم ضغطها وبسطها تدريجياً، على التوالي، خصوصاً في إنتاج الكرتون.
- 10 من جهة أخرى، من غير المفيد في المواد الكرتونية المعروفة أنها تتضمن عادةً مقداراً عالياً جداً مما يسمى بـ الألياف النقية بحيث يبرز هنا مطلب عالي جداً على الخشب. فمن أجل إنتاج مادة كرتونية متعددة الطبقات بأسلوب يوفر الموارد، تقترح مثلاً المادة المطبوعة IN00788CH2011 A استبدال غالبية المواد الليفية في طبقات المادة الليفية الخاصة بالمادة الكرتونية متعددة الطبقات بألياف جوز الهند. علاوة على ذلك، اقترح أن يتم مزج مادة حشو مع الطبقات الليفية الفردية، حيث يمكن أن تتكون 15 مادة الحشو من مسحوق قشرة أو اللحاء الخارجي لجوزة الهند. فمن خلال استخدام جوز الهند كمادة بديلة لألياف الخشب، يمكن بشكل أساسي إنتاج مثل هذه المادة الكرتونية بأسلوب يوفر الموارد بما أن جوز الهند تعتبر مادة خام تنمو مجدداً بسرعة وتتوافر بكميات كافية. من جهة أخرى، فإن توفير ألياف جوز الهند بالإضافة إلى تكييفها يعتبر مكلفاً نسبياً حيث يحصل خصوصاً ازدياد كبير في التكلفة عند إنتاج مادة كرتونية عالية الجودة.
- 20 إن الهدف من الاختراع الحالي هو تقديم مادة كرتونية متعددة الطبقات بالإضافة إلى طريقة لإنتاج مادة كرتونية متعددة الطبقات، والتي يمكن إنتاجها وتنفيذها، على التوالي، بأسلوب غير مكلف وموفر للموارد.
- وفقاً للاختراع، يتم حل هذا الهدف من خلال مادة كرتونية متعددة الطبقات تملك ميزات عنصر الحماية 1 وكذلك من خلال طريقة تمتلك ميزات عنصر الحماية 10 بالإضافة إلى استخدام مماثل لطبقة مادة ليفية تمتلك ميزات عنصر الحماية 15. تم تعيين تصميمات مفيدة للتطبيقات الملائمة للاختراع في

عناصر الحماية التابعة الخاصة بها، حيث ستعتبر التصميمات المفيدة للمادة الكرتونية كتصميمات مفيدة للطريقة أو الاستخدام وفقاً للاختراع والعكس بالعكس.

- يتعلق جانب أول من الاختراع بمادة كرتونية متعددة الطبقات تتضمن طبقة مادة ليفية أولى واحدة على الأقل، التي تشتمل على مادة أساسية تحتوي السيلولوز، وعلى الأقل طبقة مادة ليفية ثانية واحدة تتضمن خليطاً من مادة تحتوي السيلولوز وجسيمات المادة الدقيقة، حيث تكون مادة مصدر جسيمات المادة الدقيقة 5 هي خث جوز الهند ويكون لجسيمات المادة الدقيقة حجم جسيم $> 0,5$ ملم، تحديداً $> 0,3$ ملم. يعتبر خث جوز الهند منتج فضالة من إنتاج ألياف جوز الهند. عادةً، يكون مقدار ألياف جوز الهند في خث جوز الهند أقل من 50%. على نحو مفاجئ، تبين أنه من خلال استخدام هذا المنتج الفضالة، أي خث جوز الهند، يمكن إنتاج مواد كرتونية متعددة الطبقات، والتي يمكن من جهة إنتاجها بأسلوب غير مكلف ومن جهة أخرى بأسلوب يوفر الموارد. على وجه الخصوص، فإن جسيمات المادة الدقيقة ذات حجم 10 جسيم من $> 0,5$ ملم، تحديداً $> 0,3$ ملم، تملك خواص ازدياد حجم، والتي يسببها امتصاص الرطوبة. أثناء إنتاج طبقة المادة الليفية المماثلة، تتمدد طبقة المادة الليفية التي تحتوي خث جوز الهند أو جسيمات المادة الدقيقة، حيث أن هذا الازدياد في الحجم يبقى كذلك بعد تجفيف المادة الكرتونية متعددة الطبقات. إن هذا الازدياد في الحجم يزيد أيضاً قوة وقساوة، على التوالي، المادة الكرتونية متعددة الطبقات. على نحو مفيد، يمكن تعديل قوة وقساوة المادة الكرتونية متعددة الطبقات إجمالاً من خلال مقدار جسيمات 15 المادة الصلبة. وفيها، يمكن أن يكون مقدار جسيمات المادة الدقيقة في طبقة المادة الليفية الثانية 0,1 إلى 50% بالوزن فيما يتعلق بإجمالي وزن طبقة المادة الليفية الثانية. فحتى مقدار 0,1% بالوزن من جسيمات المادة الدقيقة يؤدي إلى انخفاض كبير لمادة الخشب اللازمة لإنتاج الكرتون مع المطلوب السنوي للمادة الكرتونية متعددة الطبقات. بالإضافة لذلك، هناك احتمالية أن تشتمل طبقة المادة الليفية الثانية على ما يبلغ 20% بالوزن من جسيمات المادة الدقيقة بأحجام جسيم بين 0,5 ملم و 1,19 ملم. تم أيضاً تحقيق الفوائد وفقاً للاختراع من خلال ذلك. من خلال مقدار من 0,1 إلى 50% بالوزن من جسيمات المادة الدقيقة فيما يتعلق بإجمالي وزن طبقة المادة الليفية الثانية، تعتبر المقادير التالية ضمن نطاق الاختراع: 0,1% بالوزن، 0,5% بالوزن، 1,0% بالوزن، 1,5% بالوزن، 2,0% بالوزن، 2,5% بالوزن، 3,0% بالوزن، 3,5% بالوزن، 4,0% بالوزن، 4,5% بالوزن، 5,0% بالوزن، 5,5% بالوزن، 6,0% بالوزن، 6,5% بالوزن، 7,0% بالوزن، 7,5% بالوزن، 8,0% بالوزن، 8,5% بالوزن، 9,0% بالوزن، 9,5% بالوزن، 10,0% بالوزن، 10,5% بالوزن، 11,0% بالوزن، 11,5% بالوزن، 12,0% بالوزن، 12,5% بالوزن، 13,0% بالوزن، 13,5% بالوزن، 14,0% بالوزن، 14,5% بالوزن،

- 15,0% بالوزن، 15,5% بالوزن، 16,0% بالوزن، 16,5% بالوزن، 17,0% بالوزن، 17,5% بالوزن،
 18,0% بالوزن، 18,5% بالوزن، 19,0% بالوزن، 19,5% بالوزن، 20,0% بالوزن،
 20,5% بالوزن، 21,0% بالوزن، 21,5% بالوزن، 22,0% بالوزن، 22,5% بالوزن، 23,0% بالوزن،
 23,5% بالوزن، 24,0% بالوزن، 24,5% بالوزن، 25,0% بالوزن، 25,5% بالوزن،
 5 26,0% بالوزن، 26,5% بالوزن، 27,0% بالوزن، 27,5% بالوزن، 28,0% بالوزن، 28,5% بالوزن،
 29,0% بالوزن، 29,5% بالوزن، 30,0% بالوزن، 30,5% بالوزن، 31,0% بالوزن،
 31,5% بالوزن، 32,0% بالوزن، 32,5% بالوزن، 33,0% بالوزن، 33,5% بالوزن، 34,0% بالوزن،
 34,5% بالوزن، 35,0% بالوزن، 35,5% بالوزن، 36,0% بالوزن، 36,5% بالوزن،
 37,0% بالوزن، 37,5% بالوزن، 38,0% بالوزن، 38,5% بالوزن، 39,0% بالوزن، 39,5% بالوزن،
 10 40,0% بالوزن، 40,5% بالوزن، 41,0% بالوزن، 41,5% بالوزن، 42,0% بالوزن،
 42,5% بالوزن، 43,0% بالوزن، 43,5% بالوزن، 44,0% بالوزن، 44,5% بالوزن، 45,0% بالوزن،
 45,5% بالوزن، 46,0% بالوزن، 46,5% بالوزن، 47,0% بالوزن، 47,5% بالوزن،
 48,0% بالوزن، 48,5% بالوزن، 49,0% بالوزن، 49,5% بالوزن، 50,0% بالوزن. كما يمكن أيضاً

تصور القيم المتوسطة.

- 15 يفهم أيضاً من خلال مادة أساسية تحتوي السيلولوز أو مادة تحتوي السيلولوز، ورق فضالة أو ما شابه
 عدا اللب أنه ضمن نطاق الاختراع الحالي، بالإضافة لذلك، من خلال مادة أساسية، يفهم أنه بصورة
 سائدة على الأقل، أن 51% بالوزن على الأقل، وتحديدًا 75% بالوزن من المادة الأساسية يتكون من
 السيلولوز. بالإضافة لذلك، يمكن أن تكون المادة الأساسية في الأساس غير مغلفة أو مزودة سلفاً بطبقة
 واحدة أو أكثر. على سبيل المثال، يمكن أن تكون المادة الأساسية عبارة عن ورق مغلف أو غير مغلف،
 20 كرتون مغلف أو غير مغلف أو ورق مقوى مغلف أو غير مغلف. علاوة على ذلك، هناك احتمال أن يتم
 إضافة مواد ليفية من ألياف اصطناعية، وتحديدًا بلاستيكية و/أو ألياف معدنية و/أو مادة ليفية طبيعية
 إلى طبقة المادة الليفية الأولى و/أو الثانية.

- وفي تصميم مفيدة إضافية للمادة الكرتونية متعددة الطبقات وفقاً للاختراع، تكون نسبة طول إلى عرض
 ما يزيد عن 50% من جسيمات المادة الدقيقة هي 0,7 : 1 إلى 1 : 0,7، وتحديدًا ما يقارب 1:1. على
 25 نحو مفاجئ، تبين أن ازدياد الحجم وازدياد قساوة المادة الكرتونية متعددة الطبقات المحدد به يكون عند
 حده الأقصى والأكثر استقراراً عند نسب الطول إلى العرض المذكورة. كما يمكن أيضاً تصور نسب طول
 إلى عرض أخرى.

وفي تصميمات مفيدة إضافية للمادة الكرتونية متعددة الطبقات وفقاً للاختراع، يتم تشكيل طبقة المادة الليفية الأولى كغطاء أو طبقة خلفية للمادة الكرتونية. كذلك، يمكن أن يتم تشكيل طبقة المادة الليفية الثانية كحشوة للمادة الكرتونية. بالإضافة لذلك، يمكن أن يتم تشكيل طبقة وسطى، أي ما يسمى بـ البطانة السفلية، بين طبقة الغطاء وطبقة المادة الليفية الثانية المتشكلة كحشوة، والتي تتكون بدورها بشكل سائد من مادة تحتوي السيلولوز. بالإجمال، يمكن أن تتكون المادة الكرتونية من اثنتين إلى عشر طبقات 5 مادة ليفية. عادةً، يتم تشكيل المادة الكرتونية متعددة الطبقات كشبكة كرتونية وتكون مؤهلة بصورة خاصة لإنتاج مواد التعبئة (الترزيم) بعد الإكمال الممائل.

وفي تصميمات مفيدة إضافية للمادة الكرتونية متعددة الطبقات وفقاً للاختراع، يكون لطبقة المادة الليفية الثانية وزن نوعي بين 70 غ/م² و 450 غ/م²، وتحديداً 150 غ/م² و 350 غ/م². فمن خلال وزن نوعي في مدى بين 70 غ/م² و 450 غ/م²، يفهم أن الأوزان النوعية التالية تقع ضمن نطاق الاختراع: 10 70 غ/م²، 80 غ/م²، 90 غ/م²، 100 غ/م²، 110 غ/م²، 120 غ/م²، 130 غ/م²، 140 غ/م²، 150 غ/م²، 160 غ/م²، 170 غ/م²، 180 غ/م²، 190 غ/م²، 200 غ/م²، 210 غ/م²، 220 غ/م²، 230 غ/م²، 240 غ/م²، 250 غ/م²، 260 غ/م²، 270 غ/م²، 280 غ/م²، 290 غ/م²، 300 غ/م²، 310 غ/م²، 320 غ/م²، 330 غ/م²، 340 غ/م²، 350 غ/م²، 360 غ/م²، 370 غ/م²، 380 غ/م²، 390 غ/م²، 400 غ/م²، 410 غ/م²، 420 غ/م²، 430 غ/م²، 440 غ/م²، 450 غ/م². كما يمكن تصور القيم المتوسطة. وفقاً لمجال التطبيق وبنية المادة الكرتونية متعددة الطبقات، يمكن تمثيل الأوزان النوعية المطلوبة بصورة مفيدة. وعلى وجه الخصوص، يمكن أيضاً أن يتم تعديل قيم القساوة المطلوبة للمادة الكرتونية من خلال مثل هذه التصميمات لطبقة المادة الليفية الثانية. إن المادة الكرتونية متعددة الطبقات المشتملة على طبقة المادة الليفية الثانية يمكن أن تملك إجمالاً وزناً نوعياً بين 145 غ/م² و 2000 غ/م²، وتحديداً 230 غ/م² و 800 غ/م². يتم بصورة مفيدة تكييف الأوزان النوعية 20 للمادة الكرتونية مع مجال تطبيق المادة الكرتونية. فمن خلال وزن نوعي للمادة الكرتونية متعددة الطبقات في مدى بين 145 غ/م² و 2000 غ/م²، تفهم الأوزان النوعية التالية بأنها تقع ضمن نطاق الاختراع: 145 غ/م²، 150 غ/م²، 160 غ/م²، 170 غ/م²، 180 غ/م²، 190 غ/م²، 200 غ/م²، 210 غ/م²، 220 غ/م²، 230 غ/م²، 240 غ/م²، 250 غ/م²، 260 غ/م²، 270 غ/م²، 280 غ/م²، 290 غ/م²، 300 غ/م²، 310 غ/م²، 320 غ/م²، 330 غ/م²، 340 غ/م²، 350 غ/م²، 360 غ/م²، 370 غ/م²، 380 غ/م²، 390 غ/م²، 400 غ/م²، 410 غ/م²، 420 غ/م²، 430 غ/م²، 440 غ/م²، 450 غ/م²، 460 غ/م²، 470 غ/م²، 480 غ/م²، 490 غ/م²، 500 غ/م²، 510 غ/م² 25

- 2/غ 520، 2/غ 530، 2/غ 540، 2/غ 550، 2/غ 560، 2/غ 570، 2/غ 580، 2/غ 590، 2/غ 600، 2/غ 610، 2/غ 620، 2/غ 630، 2/غ 640، 2/غ 650، 2/غ 660، 2/غ 670، 2/غ 680، 2/غ 690، 2/غ 700، 2/غ 710، 2/غ 720، 2/غ 730، 2/غ 740، 2/غ 750، 2/غ 760، 2/غ 770، 2/غ 780، 2/غ 790، 2/غ 800، 2/غ 810، 2/غ 820، 2/غ 830، 2/غ 840، 2/غ 850، 2/غ 860، 2/غ 870، 2/غ 880، 2/غ 890، 2/غ 900، 2/غ 910، 2/غ 920، 2/غ 930، 2/غ 940، 2/غ 950، 2/غ 960، 2/غ 970، 2/غ 980، 2/غ 990، 2/غ 1000، 2/غ 1010، 2/غ 1020، 2/غ 1030، 2/غ 1040، 2/غ 1050، 2/غ 1060، 2/غ 1070، 2/غ 1080، 2/غ 1090، 2/غ 1100، 2/غ 1110، 2/غ 1120، 2/غ 1130، 2/غ 1140، 2/غ 1150، 2/غ 1160، 2/غ 1170، 2/غ 1180، 2/غ 1190، 2/غ 1200، 2/غ 1210، 2/غ 1220، 2/غ 1230، 2/غ 1240، 2/غ 1250، 2/غ 1260، 2/غ 1270، 2/غ 1280، 2/غ 1290، 2/غ 1300، 2/غ 1310، 2/غ 1320، 2/غ 1330، 2/غ 1340، 2/غ 1350، 2/غ 1360، 2/غ 1370، 2/غ 1380، 2/غ 1390، 2/غ 1400، 2/غ 1410، 2/غ 1420، 2/غ 1430، 2/غ 1440، 2/غ 1450، 2/غ 1460، 2/غ 1470، 2/غ 1480، 2/غ 1490، 2/غ 1500، 2/غ 1510، 2/غ 1520، 2/غ 1530، 2/غ 1540، 2/غ 1550، 2/غ 1560، 2/غ 1570، 2/غ 1580، 2/غ 1590، 2/غ 1600، 2/غ 1610، 2/غ 1620، 2/غ 1630، 2/غ 1640، 2/غ 1650، 2/غ 1660، 2/غ 1670، 2/غ 1680، 2/غ 1690، 2/غ 1700، 2/غ 1710، 2/غ 1720، 2/غ 1730، 2/غ 1740، 2/غ 1750، 2/غ 1760، 2/غ 1770، 2/غ 1780، 2/غ 1790، 2/غ 1800، 2/غ 1810، 2/غ 1820، 2/غ 1830، 2/غ 1840، 2/غ 1850، 2/غ 1860، 2/غ 1870، 2/غ 1880، 2/غ 1890، 2/غ 1900، 2/غ 1910، 2/غ 1920، 2/غ 1930، 2/غ 1940، 2/غ 1950، 2/غ 1960، 2/غ 1970، 2/غ 1980، 2/غ 1990، 2/غ 2000، كما

يمكن تصور القيم المتوسطة.

- في تصميم مفيدة أخرى للمادة الكرتونية متعددة الطبقات وفقاً للاختراع، يتضمن توزيع حجم الجسيم الخاص بجسيمات المادة الدقيقة في طبقة المادة الليفية الثانية على الأقل 0,1 إلى 60% من الجسيمات بحجم 0,15 إلى 0,297 ملم، 0,1 إلى 60% من الجسيمات بحجم 0,149 إلى 0,075 ملم و 0,1 إلى 60% من الجسيمات بحجم >0,075 ملم. من الممكن أيضاً بسهولة تصور أحجام الجسيمات الكبيرة، حيث يمكن أيضاً تقديم أحجام جسيمات تزيد عن 0,297 ملم. من ناحية أخرى، لوحظ هنا أن

حجم الجسيمات يتم اختياره حيث لن تحدث انتفاخات غير مرغوب فيها لطبقة المادة الليفية الثانية. في مدى توزيع حجم الجسيم المذكور بالأعلى، ينشأ التزايد عن حجم ثابت بشكل محدد أثناء إنتاج المادة الكرتونية متعددة الطبقات. من خلال مقدار حجم جسيم بين 0,1 و 60%، يتم فهم مقادير حجم الجسيم التالية ضمن نطاق الاختراع: 0,1%، 0,5%، 1,0%، 1,5%، 2,0%، 2,5%، 3,0%، 3,5%، 4,0%، 4,5%، 5,0%، 5,5%، 6,0%، 6,5%، 7,0%، 7,5%، 8,0%، 8,5%، 9,0%، 9,5%، 10,0%، 10,5%، 11,0%، 11,5%، 12,0%، 12,5%، 13,0%، 13,5%، 14,0%، 14,5%، 15,0%، 15,5%، 16,0%، 16,5%، 17,0%، 17,5%، 18,0%، 18,5%، 19,0%، 19,5%، 20,0%، 20,5%، 21,0%، 21%، 22,0%، 22,5%، 23,0%، 23,5%، 24,0%، 24,5%، 25,0%، 25,5%، 26,0%، 26,5%، 27,0%، 27,5%، 28,0%، 28,5%، 29,0%، 29,5%، 30,0%، 30,5%، 31,0%، 31,5%، 32,0%، 32%، 33,0%، 33,5%، 34,0%، 34,5%، 35,0%، 35,5%، 36,0%، 36,5%، 37,0%، 37,5%، 38,0%، 38,5%، 39,0%، 39,5%، 40,0%، 40,5%، 41,0%، 41,5%، 42,0%، 42,5%، 43,0%، 43,5%، 44,0%، 44,5%، 45,0%، 45,5%، 46,0%، 46,5%، 47,0%، 47,5%، 48,0%، 48,5%، 49,0%، 49,5%، 50,0%، 50,5%، 51,0%، 51,5%، 52,0%، 52,5%، 53,0%، 53,5%، 54,0%، 54,5%، 56,0%، 56,5%، 57,0%، 57,5%، 58,0%، 58,5%، 59,0%، 59,5%، 60,0%، 60,5%.

يمكن أيضاً تصور قيم متوسطة.

يتعلق جانب ثاني من الاختراع الحالي بطريقة لإنتاج مادة كرتونية متعددة الطبقات، تحديداً شبكة كرتونية متعددة الطبقات، وتتضمن على الأقل طبقة مادة ليفية ثانية واحدة أولى وواحدة ثانية، تتميز بأن الطريقة تتضمن الخطوات التالية على الأقل: تطبيق تعليق مادة ليفية أولى على حزام ناقل ثاني نفوذ أو غير نفوذ لتشكيل طبقة المادة الليفية الثانية، حيث يتضمن تعليق المادة الليفية الثانية خليط من مادة تحتوي السيلولوز وجسيمات المادة الدقيقة، حيث أن مادة مصدر جسيمات المادة الدقيقة هي خث جوز الهند ويكون لجسيمات المادة الدقيقة حجم جسيم >0,5 ملم، تحديداً >0,3 ملم؛ وبسط طبقة المادة الليفية الأولى مع الثانية مع تشكيل المادة الكرتونية متعددة الطبقات. بعد بسط طبقة المادة الليفية الأولى مع الثانية يمكن بسطهما مع طبقات مادة ليفية أخرى ويمكن إخضاعهما لعملية تجفيف لاحقة أو خطوات معالجة أخرى. إن استخدام خث جوز الهند كمنتج فضالة لإنتاج ليف جوز الهند يمثل بدوره توفيراً للموارد والتكاليف بدلاً من استخدام مادة خشبية أو ألياف جوز الهند أيضاً. وفي ذلك، يمكن أن يكون مقدار

جسيمات المادة الدقيقة في طبقة المادة الليفية الثانية: 0,1 إلى 50% بالوزن فيما يتعلق بإجمالي وزن المادة

طبقة المادة الليفية الثانية. ينتج عن توظيف 0,1% بالوزن من جسيمات المادة الدقيقة مسبقاً توفير كبير في الموارد، خصوصاً الموارد الخشبية، بسبب الطلب السنوي العالمي على الكرتون.

إضافةً إلى ذلك، فقد تبين بشكل مفاجئ أن استخدام جسيمات مادة دقيقة موجودة في خث جوز الهند بحجم جسيم >0,5 ملم، تحديداً >0,3 ملم، يزيد إلى حد كبير حجم طبقة المادة الليفية الثانية من خلال امتصاص ماء جسيمات المادة الدقيقة أثناء إنتاج الكرتون، فذلك يظهر التحسن في قوة وقساوة المادة الكرتونية متعددة الطبقات التي تم إنتاجها. وهذه الخصائص واضحة بشكل جيد خصوصاً إذا كانت نسبة الطول إلى العرض التي تزيد عن 50% لجسيمات المادة الدقيقة 1:0,7 إلى 0,7:1، بشكل خاص ما يقارب 1:1.

- 10 بشكل أساسي، يشترط في إنتاج طبقات ليفية فردية أو تعليق (تعليقات) مادة ليفية فردية، مضافات على سبيل المثال مواد تماسك، عوامل احتجاز، حشوات، أصبغة، مقصرات، عوامل قوة رطبة و/أو مضافات أخرى، مساعدات مستخدمة في إنتاج الورق والكرتون التي يتم استخدامها للتأثير على عملية الإنتاج والخصائص وإمكانية معالجة شبكة المادة الليفية متعددة الطبقات الناتجة عن الأسلوب المطلوب. تكون الحشوات الملائمة عادةً عبارة عن معادن كالكولين، الطلق أو كربونات الكالسيوم. لزيادة قوة السطح ومقاومة الرطوبة، يمكن إضافة النشاء إلى الطبقات الليفية أو الشبكة الليفية الناتجة من ذلك بواسطة ضغط حجم أو حمام نشاء. كما يمكن لعامل احتجاز التحكم بالجفاف في تشكيل الطبقات الليفية الفردية أو تشكيل الورقة، يمكن على سبيل المثال إضافة البولي إيثيلين أمين إلى تعليقات المادة الليفية. وفي ذلك، يمكن بشكل أساسي إضافة بوليمرات حيوية، على سبيل المثال هيميسيلولوز، سيلولوز، ليغنين و/أو بوليزات، و/أو بولي عديد السكريد، على سبيل المثال نشاء، بوليمرات النشاء، ألجينات، كيتينات، هيميسيلولوز، مشتقات السيلولوز، أسترات السيلولوز، أسيتات السيلولوز، ثلاثي أسيتات السيلولوز، نترات السيلولوز، إيثر السيلولوز، سيلولوز الإيثيل، سيلولوز الميثيل، سيلولوز أوكسي إيثيل، سيلولوز أوكسي بروبيل وسيلولوز كربوكسي ميثيل، كمضافات. تتضمن المضافات الأخرى الصالحة للاستخدام بشكل أساسي راتنجات كراتنجات فورمالديهيد فينول، راتنجات فورمالديهيد الميلامين، خلأط من راتنجات فورمالديهيد الفينول وراتنجات فورمالديهيد الميلامين، بوليمرات حيادية أو أنيونية، كحول البولي فاينيل، بولي أكريلاميد، بولي متعدد الكهارل الأنيونية أو الكاتيونية على سبيل المثال حمض أكريليك، سيلولوز كربوكسي ميثيل، نشاء أنيوني أو كاتيوني، كلوريد ثنائي أمونيوم بولي ثنائي أليل (PolyDADMAC)، أو بولي فاينيل أمين، عوامل قوة جافة طبيعية على سبيل المثال غلاكتومان أو ألجينات، عوامل قوة جافة
- 15
- 20
- 25

- اصطناعية مثل بولي أمينات، بولي أميدات، بولي كحولات، أميدات بولي أكريل، كحول-بولي فاينيل، بولي فاينيل (أستات الكحول)، بولي أمينات أو بولي إيثيلين أمين (PEI)، عوامل تشابك أو قوة رطوبة طبيعية مثل غليوكسال، غلوتار ثنائي ألدهيد (1،5-بينتا ثنائي ألدهيد)، نشاء ألدهيد، إيبكلوروهيدرين بولي أميدو أمين (PAAE)، فورمالديهد الميلامين (MF) أو فورمالديهد اليوريا (HF)، أصبغة أساسية، حمضية و/أو ثابتة (أصبغة مباشرة)، معوقات متوهجة مثل معوقات متوهجة مهلجنة، معوقات 5 متوهجة فوسفور عضوي أو معوقات متوهجة غير عضوية مثل هيدروكسيد الألمنيوم، هيدروكسيد المنغنيزيوم، كبريتات الأمونيوم، ثلاثي أكسيد أنتيمون أو خماسي أكسيد أنتيمون. وأخيراً، يمكن أيضاً استخدام مضافات من مجموعات عوامل ثابتة، أملاح الألمنيوم، معوقات متوهجة، مشوهات، مزيلات هواء، مشتقات ليغين، سلفونات الليغين، مبيدات حيوية و/أو مبيدات فطرية. وفي ذلك، يمكن بشكل أساسي إضافة المضافات مرة واحدة أو عدة مرات عند الموقع نفسه و/أو عند مواقع مختلفة من عملية الإنتاج.

- في تصميم مفيدة أخرى للطريقة وفقاً للاختراع، يتم إجراء خطوات الطريقة التالية على الأقل لإنتاج جسيمات المادة الدقيقة: تذويب خث جوز الهند بواسطة مستأصل لب؛ طحن خث جوز الهند المذاب؛ ونخل و/أو فصل و/أو فرز خث جوز الهند المطحون إلى أحجام جسيمات أكبر على الأقل وأقل من 0,5 ملم. من خلال الطحن، يُضمن بأن مقدار رئيسي من جسيمات المادة الدقيقة لخث جوز الهند يمكن 15 أن يتم تزويدها بالطريقة وفقاً للاختراع. يمكن تقليل جسيمات المادة الدقيقة التي تحتوي أحجام جسيم كبيرة لأحجام الجسيم المطلوبة من خلال الطحن. بالتالي، يمكن استخدام خث جوز الهند بشكل كامل تقريباً لإنتاج مادة كرتونية متعددة الطبقات.

- يمكن الأخذ بفوائد المادة الكرتونية متعددة الطبقات وفقاً للجانب الابتكاري الأول من وصوفات الجانب الابتكاري الأول، حيث تعتبر التصميمات المفيدة للجانب الابتكاري الأول على أنها تصميمات مفيدة 20 للجانب الابتكاري الثاني والعكس بالعكس.

- يتعلق جانب ثالث من الاختراع باستخدام طبقة مادة ليفية تتضمن خليط من مادة تحتوي السيلولوز وجسيمات المادة الدقيقة، حيث يكون مادة مصدر جسيمات المادة الدقيقة هو خث جوز الهند ويكون لجسيمات المادة الدقيقة حجم جسيم $>0,5$ ملم، تحديداً $>0,3$ ملم، لإنتاج مادة كرتونية متعددة الطبقات، بشكل خاص شبكة كرتونية متعددة الطبقات. من خلال استخدام طبقة المادة الليفية وفقاً للاختراع، يمكن 25 إنتاج مادة كرتونية متعددة الطبقات بشكل مكثف بأسلوب توفير الموارد. إضافة إلى ذلك، تظهر إمكانية

تعديل الأحجام المحددة مسبقاً لطبقة المادة الليفية من خلال مقدار من جسيمات المادة الدقيقة في طبقة المادة الليفية.

يتم أخذ الميزات والفوائد الأخرى الناجمة عن استخدام طبقة المادة الليفية من وصوفات الجانب الابتكاري الأول والثاني، حيث تعتبر التصميمات المفيدة للجانب الابتكاري الأول على أنها تصميمات مفيدة للجانب الابتكاري الثاني والثالث والعكس بالعكس.

5

تكون الميزات الأخرى وفقاً للاختراع واضحة من عناصر الحماية، إلى جانب التجسيديات التي تعتمد على الرسومات. يمكن استخدام الميزات ومجموعة من ميزات المذكورة بالأعلى في الوصف إلى جانب الميزات ومجموعة من الميزات المذكورة بالأسفل في التجسيديات فقط في المجموعة المحددة على التوالي، ولكن في المجموعات الأخرى أيضاً دون الابتعاد عن نطاق الاختراع. وهذا يبين مايلي:

10

الشكل 1 تمثيل تخطيطي لمادة كرتونية متعددة الطبقات وفقاً للاختراع؛ و

الشكل 2 مخطط سير عمليات لإجراء طريقة لإنتاج مادة كرتونية متعددة الطبقات.

يبين الشكل 1 تمثيل تخطيطي لمادة كرتونية متعددة الطبقات 10. وفيها، يتم عادةً تشكيل المادة الكرتونية كشبكة كرتونية. يميز المرء أن المادة الكرتونية 10 يتم تشكيلها بأربع طبقات في التجسيد الموضح. وفيه، يتم تشكيل طبقة مادة كرتونية أولى 12 كطبقة غطاء 12 للمادة الكرتونية 10. فيه،

15

يكون لطبقة الغطاء 12 وزن طبقة أو الوزن النوعي من 35 غ/م². بين طبقة الغطاء 12 وطبقة مادة ليفية ثانية 14، التي تم تشكيلها كحشوة المادة الكرتونية 10، يتم وضع مبطن سفلي 16 بوزن طبقة من 35 غ/م². علاوة على ذلك، يعترف أحدهم بأن الحشوة أو طبقة المادة الليفية الثانية تتصل بطبقة خلفية 18 من المادة الكرتونية 10، حيث يكون وزن الطبقة للطبقة الخلفية 35 غ/م². يكون وزن الطبقة أو

20

الوزن النوعي لطبقة المادة الليفية الثانية 14 المتشكلة كحشوة 165 غ/م² في التجسيد الموضح. مع دمج وزن غلاف الغطاء والطبقة الخلفية 12، 18 من 30 غ/م²، ينتج الوزن النوعي لإجمالي 300 غ/م² من المادة الكرتونية متعددة الطبقات 10. إضافة إلى ذلك، تتضمن طبقة المادة الليفية الثانية 14 خليط من

مادة تحتوي السيلولوز وجسيمات المادة الدقيقة، حيث تكون مادة مصدر جسيمات المادة الدقيقة هي خث جوز الهند ويكون لجسيمات المادة الدقيقة حجم جسيم <0,5 ملم، بشكل محدد <0,3 ملم. في التجسيد الموضح، يكون مقدار خث جوز الهند أو مقدار جسيمات المادة الدقيقة في طبقة المادة الليفية الثانية 5

25

إلى 15% بالوزن فيما يتعلق بإجمالي وزن طبقة المادة الليفية الثانية 14. من ناحية أخرى، من الممكن

أيضاً أن يكون مقدار جسيمات المادة الدقيقة بين 0,1 و 50% بالوزن فيما يتعلق بإجمالي وزن طبقة المادة الليفية الثانية 14.

إضافة إلى ذلك تتضمن المادة الكرتونية متعددة الطبقات 10 الموضحة في التجسيد غلاف موجود على طبقة الغطاء 12 إلى جانب الطبقة الخلفية 18. من ناحية أخرى، من الممكن أيضاً تشكيل لوح (لوح خشب مضغوط) غير مغلف (غير موضح) على سبيل المثال بجانب الكرتون المغلف الموصوف بالأعلى. 5 ومن هنا، يمكن أن يحتوي الوزن النوعي لطبقات الكرتون الفردية القيم التالية: طبقة غطاء 12: 32 غ/م²، مبطن سفلي 16: 28 غ/م²، طبقة خلفية 18: 3 غ/م² وحشوة 14: 169 غ/م²، حيث يكون إجمالي الوزن النوعي للمادة الكرتونية متعددة الطبقات هذه 265 غ/م². وهنا أيضاً، يتم تشكيل الحشوة 14 مجدداً من طبقة المادة الليفية الثانية 14، التي هي خليط من مادة تحتوي السيلولوز وجسيمات المادة الدقيقة لخت جوز الهند التي تتسم بحجم جسيم >0,5 ملم. 10

يبين الشكل 2 مخطط سير عمليات لإجراء طريقة تمثيلية لإنتاج المادة الكرتونية متعددة الطبقات 10. يميز المرء أن تذويب خث جوز الهند بواسطة مستأصل لب يحدث في طريقة خطوة أولى 100. في خطوة طريقة لاحقة 110، يمكن فصل جسيمات رمل محتملة متواجدة في خث جوز الهند. في خطوة طريقة لاحقة 112، يحدث طحن (كثافة مادة حوالي 0,1-8%) من خث جوز الهند المذاب. تتبع خطوة طريقة أخرى 114 خطوة الطريقة هذه، التي يتم فيها فصل أحجام جسيم أكبر على الأقل وأقل من 0,5 ملم عن بعضها البعض عن طريق نخل و/أو فصل و/أو فرز خث جوز الهند المطحون. في خطوة طريقة أخرى 116، يتم تطبيق تعليق مادة ليفية أولى على حزام ناقل أول نفوذ أو غير نفوذ لتشكيل طبقة مادة ليفية أولى 12، حيث يشتمل تعليق المادة الليفية الأولى على مادة أساسية تحتوي سيلولوز. وفي الوقت نفسه أو تقريباً في الوقت نفسه، يتم تطبيق تعليق مادة ليفية ثانية على حزام ناقل ثان نفوذ أو غير نفوذ لتشكيل طبقة مادة ليفية ثانية 14 في خطوة طريقة 118، حيث يتضمن تعليق المادة الليفية الثانية 20 خليط من مادة تحتوي السيلولوز وجسيمات المادة الدقيقة المستخرجة أو المكتسبة من خث جوز الهند.

أخيراً، في خطوة طريقة لاحقة 120، يتم بسط طبقة المادة الليفية الأولى 12 مع طبقة المادة الليفية الثانية 14 مع تشكيل المادة الكرتونية متعددة الطبقات 10. خطوات معالجة أخرى، بشكل خاص يمكن أن يتبع بسط طبقات المادة الليفية الأخرى، خطوة طريقة البسط. إضافة إلى ذلك، يمكن تجفيف المادة الليفية التي تم بسطها وتقديمها اختياريًا بغلاف. إضافة إلى ذلك، من الممكن أن يتم تنعيم أسطح المادة الكرتونية 10.

يتم اعتبار قيم المتغيرات المشار إليها في الوثائق لتحديد ظروف العملية والقياس لوصف خصائص محددة وفقاً لمادة بحث الاختراع على أنها محاطة بنطاق الاختراع أيضاً ضمن نطاق الانحرافات على سبيل المثال بسبب أخطاء القياس، أخطاء النظام، أخطاء الوزن، تحملات DIN وما إلى ذلك.

1. مادة كرتونية متعددة الطبقات (10) تتضمن
 - طبقة مادة ليفية أولى واحدة على الأقل (12)، التي تشتمل على مادة أساسية تحتوي السيلولوز،
 - و
 - طبقة مادة ليفية ثانية واحدة على الأقل (14)، تتضمن خليطاً من مادة تحتوي السيلولوز وجسيمات مادة دقيقة، حيث تكون مادة مصدر جسيمات المادة الدقيقة هي خث جوز الهند ويكون لجسيمات المادة الدقيقة حجم جسيم $> 0,5$ ملم، تحديداً $> 0,3$ ملم.
2. مادة كرتونية متعددة الطبقات (10) وفقاً لعنصر الحماية 1، تتميز بأن مقدار جسيمات المادة الدقيقة في طبقة المادة الليفية الثانية (14) يكون $0,1$ إلى 50% بالوزن فيما يتعلق بإجمالي وزن طبقة المادة الليفية الثانية (14).
3. مادة كرتونية متعددة الطبقات (10) وفقاً لعنصر الحماية 1 أو 2، تتميز بأن نسبة الطول إلى العرض لما يزيد عن 50% من جسيمات المادة الدقيقة تكون $0,7 : 1$ إلى $1 : 0,7$ ، وتحديداً ما يقارب $1:1$.
4. مادة كرتونية متعددة الطبقات (10) وفقاً لأي من عناصر الحماية السابقة، تتميز بأنه يتم تشكيل طبقة المادة الليفية الأولى (12) كغطاء أو طبقة خلفية (12، 18) من المادة الكرتونية.
5. مادة كرتونية متعددة الطبقات (10) وفقاً لأي من عناصر الحماية السابقة، تتميز بأنه يتم تشكيل طبقة المادة الليفية الثانية (14) كحشوة للمادة الكرتونية (10).
6. مادة كرتونية متعددة الطبقات (10) وفقاً لأي من عناصر الحماية السابقة، تتميز بأن طبقة المادة الليفية الثانية (14) لها وزن نوعي بين 70 غ/م² و 450 غ/م²، وتحديداً 150 غ/م² و 350 غ/م².

7. مادة كرتونية متعددة الطبقات (10) وفقاً لأي من عناصر الحماية السابقة، تتميز بأن المادة الكرتونية (10) لها وزن نوعي بين 145 غ/م² و 2000 غ/م²، وتحديداً بين 230 غ/م² و 800 غ/م².
8. مادة متعددة الطبقات (10) وفقاً لأي من عناصر الحماية السابقة، تتميز بأن المادة الكرتونية (10) مكونة من 2 إلى 10 طبقات مادة ليفية.
- 5
9. مادة كرتونية متعددة الطبقات (10) وفقاً لأي من عناصر الحماية السابقة، تتميز بأن توزيع حجم الجسيم الخاص بجسيمات المادة الدقيقة في طبقة المادة الليفية الثانية (14) يتضمن على الأقل 0,1 - 60% من الجسيمات بحجم 0,15 - 0,297 ملم، و 0,1 - 60% من الجسيمات بحجم 0,149 - 0,075 ملم و 0,1 - 60% من الجسيمات بحجم > 0,075 ملم، و/أو لها قيمة Schopper-Riegler لمقاومة الجفاف بين 20 - 60 SR°.
- 10
10. طريقة لإنتاج مادة كرتونية متعددة الطبقات (10)، وتحديداً شبكة كرتونية متعددة الطبقات، تتضمن على الأقل طبقة مادة ليفية أولى واحدة وثانية واحدة (12، 14) تتميز بأن الطريقة تتضمن على الأقل الخطوات التالية:
- 15 - تطبيق تعليق مادة ليفية أولى على حزام ناقل أول نفوذ أو غير نفوذ من أجل تشكيل طبقة المادة الليفية الأولى (12)، حيث يشتمل تعليق المادة الليفية الأولى على مادة أساسية تحتوي السيلولوز؛
- تطبيق تعليق مادة ليفية ثانية على حزام ناقل ثاني نفوذ أو غير نفوذ لتشكيل طبقة المادة الليفية الثانية (14)، حيث يتطلب تعليق المادة الليفية الثانية خليطاً من مادة تحتوي السيلولوز وجسيمات مادة دقيقة ومادة مصدر جسيمات المادة الدقيقة هي خث جوز الهند، حيث يكون لجسيمات المادة الدقيقة حجم جسيم > 0,5 ملم، تحديداً 0,3 ملم؛ و
- 20 - تبسيط طبقتي المادة الليفية الأولى والثانية (12، 14) مع تشكيل المادة الكرتونية متعددة الطبقات (10).
11. طريقة وفقاً لعنصر الحماية 10، تتميز بأن نسبة الطول إلى العرض لأكثر من 50% من جسيمات المادة الدقيقة تكون 0,7 : 1 إلى 1 : 0,7، وتحديداً ما يقارب 1:1.
- 25

12. طريقة: وفقاً لعنصر الحماية 10 أو 11، تتميز بأنه من أجل إنتاج جسيمات المادة الدقيقة يتم إجراء خطوات الطريقة التالية على الأقل:

- تذويب خث جوز الهند بواسطة مستأصل لب؛
- طحن خث جوز الهند المذوب؛ و
- نخل و/أو فصل و/أو فرز خث جوز الهند المطحون على الأقل إلى أحجام جسيمات أكبر من 5 أو أقل من 0,5 ملم.

13. طريقة وفقاً لأي من عناصر الحماية 10 إلى 12، تتميز بأن مقدار جسيمات المادة الدقيقة في طبقة المادة الليفية الثانية (14) يكون 0,1 إلى 50% بالوزن فيما يتعلق بإجمالي وزن طبقة المادة الليفية الثانية (14).

10

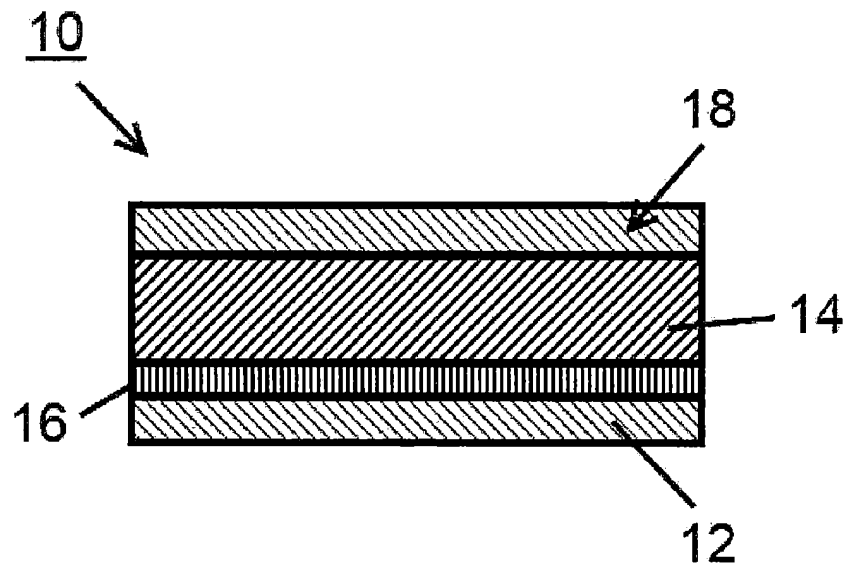
14. طريقة وفقاً لأي من عناصر الحماية 10 إلى 13، تتميز بأنه يتم إضافة مواد تماسك، عوامل احتجاز، حشوات، أصبغة، مقصرات (مبيضات)، عوامل قوة رطبة و/أو مساعدات أخرى مستخدمة في صناعة الورق والكرتون، إلى طبقة مادة ليفية واحدة على الأقل (12، 14).

15

15. استخدام طبقة مادة ليفية تتضمن خليطاً من مادة تحتوي السيلولوز وجسيمات مادة دقيقة، حيث تكون مادة مصدر جسيمات المادة الدقيقة هي خث جوز الهند ويكون لجسيمات المادة الدقيقة حجم جسيم $> 0,5$ ملم، وتحديدًا، 0,3 ملم، لإنتاج مادة كرتونية متعددة الطبقات، خصوصاً شبكة كرتونية متعددة الطبقات.

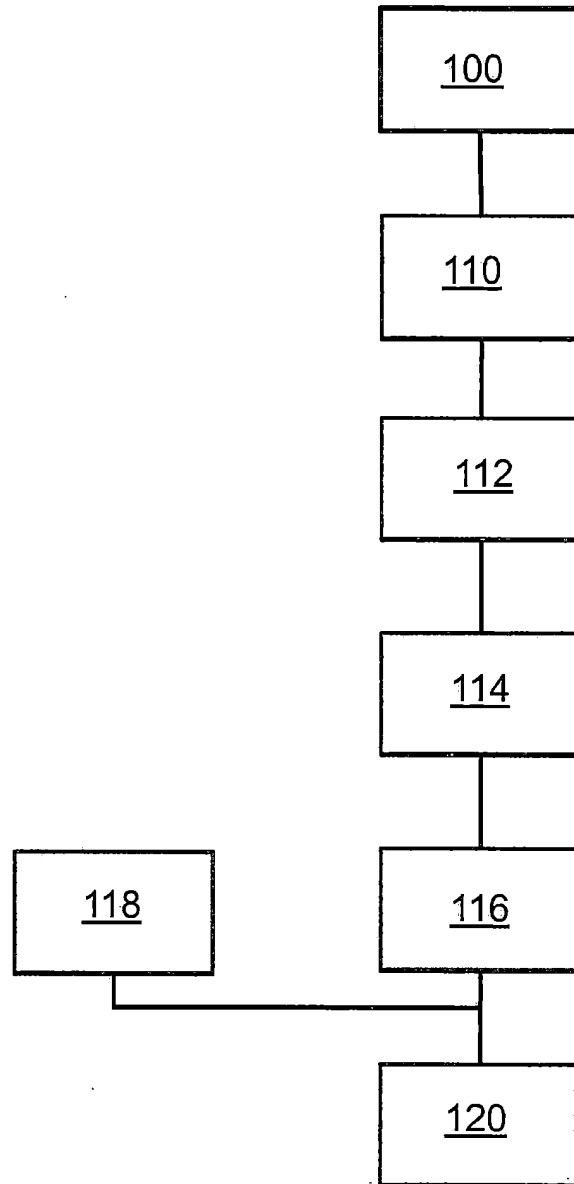
20

1 / 2



الشكل 1

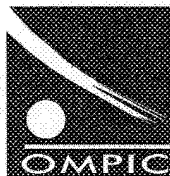
2 / 2



الشكل 2

ROYAUME DU MAROC

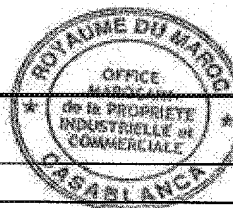
OFFICE MAROCAIN DE LA PROPRIETE
INDUSTRIELLE ET COMMERCIALE



المملكة المغربية
المكتب المغربي
للملكية الصناعية والتجارية

**RAPPORT DE RECHERCHE
AVEC OPINION SUR LA BREVETABILITE**
(Conformément aux articles 43 et 43.2 de la loi 17-97 relative à la
protection de la propriété industrielle telle que modifiée et complétée
par la loi 23-13)

Renseignements relatifs à la demande	
N° de la demande : 41888	Date de dépôt : 15/07/2016
Déposant : MAYR-MELNHOF KARTON AG	Date d'entrée en phase nationale : 23/01/2018
Date de priorité: 20/07/2015	
Intitulé de l'invention : MATÉRIAU CARTON MULTICOUCHE ET PROCÉDÉ DE FABRICATION D'UN MATÉRIAU CARTON MULTICOUCHE	
Le présent document est le rapport de recherche avec opinion sur la brevetabilité établi par l'OMPIC conformément aux articles 43 et 43.2, et notifié au déposant conformément à l'article 43.1 de la loi 17-97 relative à la protection de la propriété industrielle telle que modifiée et complétée par la loi 23-13.	
Les documents brevets cités dans le rapport de recherche sont téléchargeables à partir du site http://worldwide.espacenet.com , et les documents non brevets sont joints au présent document, s'il y en a lieu.	
Le présent rapport contient des indications relatives aux éléments suivants :	
Partie 1 : Considérations générales	
<input checked="" type="checkbox"/> Cadre 1 : Base du présent rapport	
<input type="checkbox"/> Cadre 2 : Priorité	
<input type="checkbox"/> Cadre 3 : Titre et/ou Abrégé tel qu'ils sont définitivement arrêtés	
Partie 2 : Rapport de recherche	
Partie 3 : Opinion sur la brevetabilité	
<input type="checkbox"/> Cadre 4 : Remarques de forme et de clarté	
<input type="checkbox"/> Cadre 5 : Défaut d'unité d'invention	
<input type="checkbox"/> Cadre 6 : Observations à propos de certaines revendications exclues de la brevetabilité	
<input checked="" type="checkbox"/> Cadre 7 : Déclaration motivée quant à la Nouveauté, l'Activité Inventive et l'Application Industrielle	
Examineur: Abdelfettah EL KADIRI	Date d'établissement du rapport : 20/02/2019
Téléphone: 212 5 22 58 64 14/00	
Partie 1 : Considérations générales	



Cadre 1 : base du présent rapport

Les pièces suivantes de la demande servent de base à l'établissement du présent rapport :

- Description
11 Pages
- Revendications
15
- Planches de dessin
2 Pages

Partie 2 : Rapport de recherche

Classement de l'objet de la demande :

CIB : D 21C 5/02, D 21F 11/04, D 21H 27/38, D 21H 11/12, D 21H 19/00, D 21H 27/30, B 32B 29/00, B 32B 29/08

Plateformes et bases de données électroniques de recherche :

EPOQUENET, WPI, ScienceDirect, ORBIT

Catégorie*	Documents cités avec, le cas échéant, l'indication des passages pertinents	N° des revendications visées
A	WO 2005/042840 A2 (SPEZIALPAPPENFABRIK ROSEGG BET [AT]; CHRIST WOLFGANG [DE]; SCHMALFUSS) 12 May 2005 (2005-05-12)	1-15
A	EP 2821547 A1 (MAYR MELNHOF KARTON AG [AT]) 7 January 2015 (2015-01-07)	1-15

***Catégories spéciales de documents cités :**

-« X » document particulièrement pertinent ; l'invention revendiquée ne peut être considérée comme nouvelle ou comme impliquant une activité inventive par rapport au document considéré isolément
 -« Y » document particulièrement pertinent ; l'invention revendiquée ne peut être considérée comme impliquant une activité inventive lorsque le document est associé à un ou plusieurs autres documents de même nature, cette combinaison étant évidente pour une personne du métier
 -« A » document définissant l'état général de la technique, non considéré comme particulièrement pertinent
 -« P » documents intercalaires ; Les documents dont la date de publication est située entre la date de dépôt de la demande examinée et la date de priorité revendiquée ou la priorité la plus ancienne s'il y en a plusieurs
 -« E » Éventuelles demandes de brevet interférentes. Tout document de brevet ayant une date de dépôt ou de priorité antérieure à la date de dépôt de la demande faisant l'objet de la recherche (et non à la date de priorité), mais publié postérieurement à cette date et dont le contenu constituerait un état de la technique pertinent pour la nouveauté

Partie 3 : Opinion sur la brevetabilité

Cadre 7 : Déclaration motivée quant à la Nouveauté, l'Activité Inventive et l'Application Industrielle

Nouveauté	Revendications 1-15 Revendications aucune	Oui Non
Activité inventive	Revendications 1-15 Revendications aucune	Oui Non
Application Industrielle	Revendications 1-15 Revendications aucune	Oui Non

Il est fait référence aux documents suivants. Les numéros d'ordre qui leur sont attribués ci-après seront utilisés dans toute la suite de la procédure

D1 : WO 2005/042840 A2

D2 : EP 2821547 A1

1. Nouveauté

Aucun document de l'état de l'art ne divulgue les mêmes caractéristiques techniques contenues dans les revendications 1-15. Par conséquent, l'objet des revendications 1-15 est nouveau conformément à l'article 26 de la loi 17-97 telle que modifiée et complétée par la loi 23-13.

2. Activité inventive

Les documents D1 et D2 sont considérés comme l'état de la technique le plus proche de l'objet des revendications indépendantes 1, 10 et 15.

Le document D1 décrit la production de matériaux en carton. Il précise notamment que non seulement la cellulose, mais également des matières fibreuses secondaires, telles que les fibres de coco, peuvent être utilisées pour la production.

L'utilisation de la fibre de coco et d'une taille de particule spécifique n'est pas abordée.

Le document D2 décrit un procédé de production de nappes fibreuses multicouches, en particulier une nappe de carton, dans lequel, comme dans la revendication 10, une première suspension de matériau fibreux est appliquée sur un tapis roulant et cette suspension est ensuite pressée ensemble avec un deuxième support fibreux. couche de matériau formant une bande de matériau fibreux multicouche. Contrairement à la présente demande,

D2 ne contient aucune indication sur l'utilisation de la fibre de coco et n'indique pas non plus la taille des particules.

Le problème à résoudre par la présente invention peut être vu dans la fourniture d'un procédé pour la production d'un matériau en carton multicouche pouvant être produit ou exécuté de manière rentable et d'une manière qui préserve les ressources.

D1 ne va pas au-delà du niveau de connaissances indiqué dans la demande, c'est-à-dire que l'utilisation de fibres de noix de coco en tant que charge est connue. Cependant, l'utilisation des

déchets provenant de la production de fibres de noix de coco n'est pas abordée, c'est-à-dire l'utilisation de fibres de coco d'une granulométrie spécifique.

Selon la présente demande, on obtient une augmentation de volume précisément grâce à cette utilisation, par laquelle la résistance / rigidité du carton multicouche est augmentée.

Ceci n'est pas suggéré par les documents cités et la solution selon la présente demande semble donc être inventive.

L'objet des revendications 1, 10 et 15 implique donc une activité inventive conformément à l'article 28 de la loi 17-97 telle que modifiée et complétée par la loi 23-13.

Les revendications 2 à 9 et 11 à 14 dépendent des revendications 1 et 10 et satisfont donc également aux exigences de l'article 28 (de la loi 17-97 telle que modifiée et complétée par la loi 23-13) en ce qui concerne l'activité inventive.

3. Application industrielle

L'objet de la présente invention est susceptible d'application industrielle au sens de l'article 29 de la loi 17-97 telle que modifiée et complétée par la loi 23-13, parce qu'il présente une utilité déterminée, probante et crédible.