

## (12) BREVET D'INVENTION

(11) N° de publication : **MA 41875 B1** (51) Cl. internationale : **B60J 3/02**

(43) Date de publication :  
**29.05.2020**

---

(21) N° Dépôt :  
**41875**

(22) Date de Dépôt :  
**12.01.2018**

(71) Demandeur(s) :  
**MABROUK ESSAID, Appartement 18 imm O opération Aljabal ALFARAH 2 Ait ourir ,  
Marrakech, 42050, Maroc Marrakech (MA)**

(72) Inventeur(s) :  
**MABROUK ESSAID**

(74) Mandataire :  
**Mousstaoui Abdelaziz**

---

(54) Titre : **Pare-Soleil pivotant à 90 degré de deux cotés (pour Véhicule)**

(57) Abrégé : Le pare-soleil pivotant à 90° de deux côtés comme son nom l'indique vient améliorer le pare -soleil conventionnel par une marge supplémentaire de protection des conducteurs et passagers avant contre l'éclat des rayons du soleil lors de la conduite dans des situations du lever et coucher du soleil. Il permet une couverture élargie des trois côtés frontale, latérale droite et latérale gauche.

## 1 Abrégé de l'invention :

Le pare-soleil pivotant à 90° de deux côtés comme son nom l'indique vient améliorer le pare-soleil conventionnel par une marge supplémentaire de protection des conducteurs et passagers avant contre l'éclat des rayons du soleil lors de la conduite dans des situations du lever et coucher du soleil. Il permet une couverture élargie des trois côtés frontale, latérale droite et latérale gauche.

## 2 Descriptif de l'invention :

### ❖ Etat de la technique antérieure

Un pare-soleil conventionnel (**Dessin n°1**) permet une protection limitée frontale et latérale de côté gauche seulement.

### ❖ Objectif

Réduire l'éclat des rayons de soleil et permettre davantage de visibilité, rendant la conduite confortable, agréable et plus sûre en temps ensoleillé.

Le pare-soleil pivotant à 90° des deux côtés permet :

- a. une facilité d'orientation pour le conducteur comme pour le passager avant ;
- b. Une large protection contre l'éclat des rayons du soleil ;
- c. Un confort à la conduite et un champ de couverture élargi respectant les normes autorisées.

### ❖ Fonctionnalités

Des fonctionnalités multiples répondent aux exigences de la protection des rayons de soleil dans toutes les situations, ainsi nous offre-il :

#### a. **Extension vers le bas** (**Dessin n°2**)

Une protection frontale élargie vers le bas jusqu'à 4 centimètres avec un système anti dérapage de l'extension (**Dessin n°9**), pour éviter le dépassement accidentel des limites autorisées.

#### b. **Extension Lignièrès vers la droite** (**Dessin n°3**)

Sans cacher le rétroviseur central il permet d'en obturer les contours.

#### c. **Une rotation vers la droite** (**Dessin n°4**)

Permet une protection latérale à 90° vers la droite. Un rétroviseur de substitution se dégage quand le pare-soleil vient cacher le rétroviseur principal.

d. **Une rotation vers la droite avec extension vers le bas (Dessin n°5)**

Une protection latérale droite élargie vers le bas, la rotation vers la droite du pare-soleil débloque la sécurité anti glissement de l'extension et offre une descente qui atteint 10 centimètres.

e. **Une rotation vers la gauche (Dessin n°6)**

Une protection latérale gauche standard

f. **Une rotation vers la gauche avec extension vers le bas (Dessin n°7)**

Une protection latérale standard vers la gauche élargie vers le bas, La rotation vers la gauche du pare-soleil débloque la sécurité anti-glissement de l'extension et offre une descente d'une portée de 10 centimètres.

Aussi la rotation complète à 90° du pare-soleil vers la droite permet-elle en but de remplacer le rétroviseur central soit de dégager un rétroviseur de substitution (Dessin n°4) ou l'activation automatique d'un écran suspendu (Dessin n°8) lié aux caméras de recul situées respectivement à l'arrière, sur le rétroviseur de gauche et sur le rétroviseur de droite du véhicule. Cet écran peut être activé en cas de mise en marche arrière.

L'écran suspendu (Dessin n°8) est contenu dans un étui situé sous la garniture intérieure du plafond surgit automatiquement une fois le pare-soleil dépasse le point de déclenchement défini à 50° vers la droite.

L'écran en question est lié à trois caméras, une à l'arrière et deux sur chaque rétroviseur latéral pour une couverture totale de l'arrière et des côtés du véhicule.

Lors du fonctionnement l'image est divisée en trois parties celle de gauche couvre le flanc gauche du véhicule celle du milieu couvre l'arrière, celle de droite couvre le flanc droit.

Cet écran remplace l'écran situé sur le tableau de bord et fonctionne comme écran de recul en mode marche arrière.

Son emplacement légèrement en dessous du niveau du rétroviseur central, pratiquement au niveau des yeux le rend plus pratique puisque il permet de garder un œil en permanent sur le devant et sur les ailes du véhicule en cas de mise en marche arrière.

Vue latérale gauche de pare-soleil (Dessin n°10).

Bouton de déverrouillage de l'extension (Dessin n°11).

### **3 Revendications :**

Le pare-soleil pivotant à 90° des deux côtés **1** vient renforcer la protection du conducteur comme du passager avant contre l'éblouissement du à l'éclat des rayons du soleil ainsi nous offre-t- il :

- a. Une protection frontale élargie vers le bas **2** jusqu'à **4** centimètres avec un système anti dérapage de l'extension pour éviter le dépassement accidentel des limites autorisées .
- b. Extension linéaire vers la droite sans cacher le rétroviseur central qui permet d'en obturer les contours **3**.
- c. Une rotation vers la droite permet une protection latérale à 90° vers la droite **4**.
- d. Un rétroviseur de substitution se dégage quand le pare-soleil vient cacher le rétroviseur principal **5**.
- e. Une rotation vers la gauche avec extension vers le bas **6**.
- f. Une protection latérale standard vers la gauche élargie vers le bas.

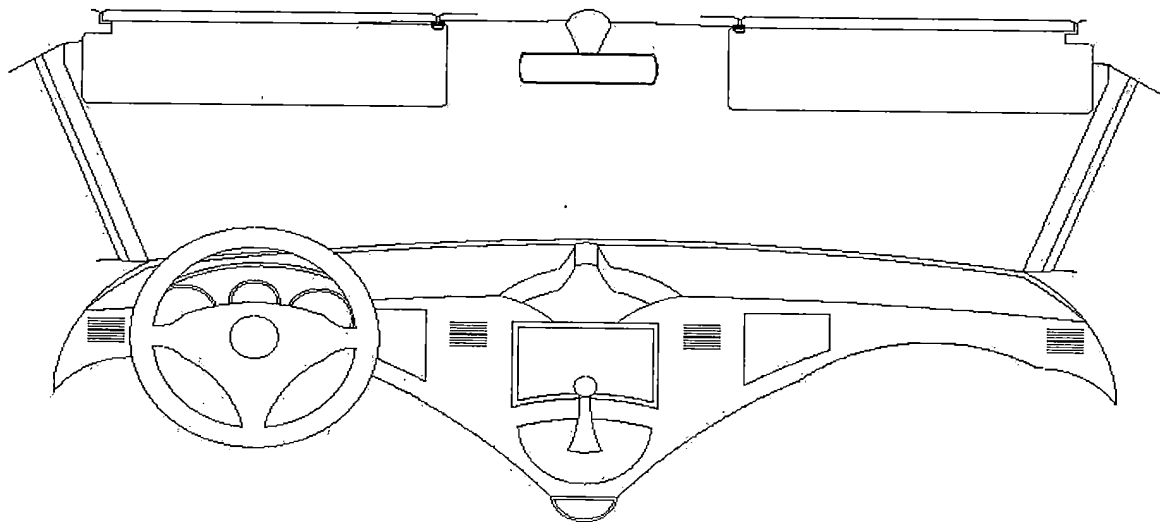
Aussi la rotation complète à 90° du pare-soleil vers la droite permet-elle en but de remplacer le rétroviseur central soit de dégager un rétroviseur de substitution **5** ou l'activation automatique d'un écran suspendu **7** lié aux caméras de recul situées respectivement à l'arrière, sur le rétroviseur de gauche **8** et sur le rétroviseur de droite **9** du véhicule. Cet écran peut être activé en cas de mise en marche arrière **10**.

L'écran suspendu **11** est contenu dans un étui situé sous la garniture intérieure du plafond **12** surgit automatiquement une fois le pare-soleil dépasse le point de déclenchement défini à 50° vers la droite.

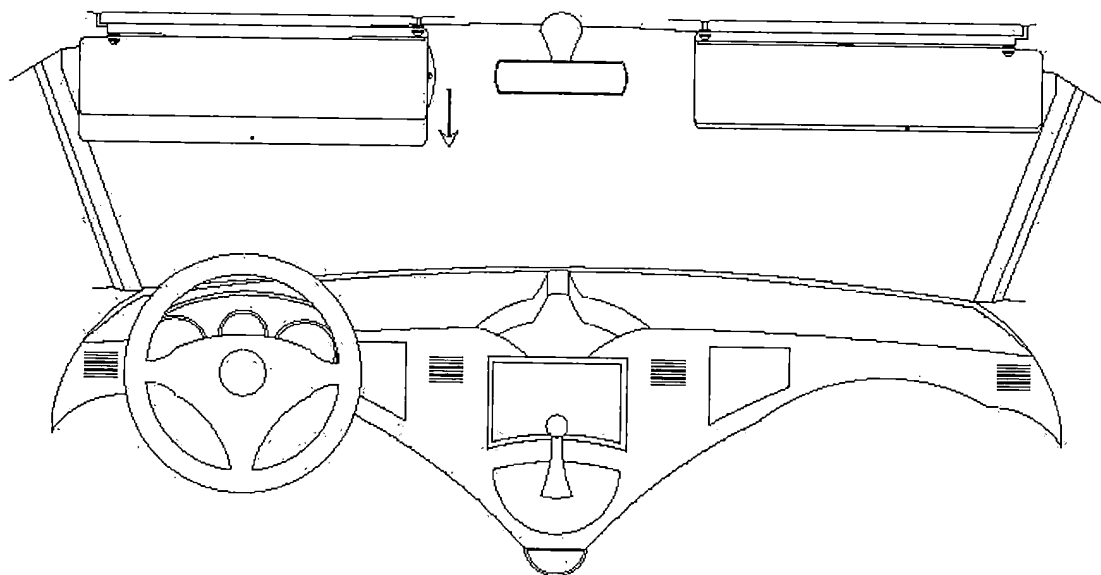
Son emplacement légèrement en dessous du niveau du rétroviseur central **13**, pratiquement au niveau des yeux le rend plus pratique puisque il permet de garder un œil en permanent sur le devant et sur les ailes du véhicule en cas de mise en marche arrière.

4 Plans et dessins :

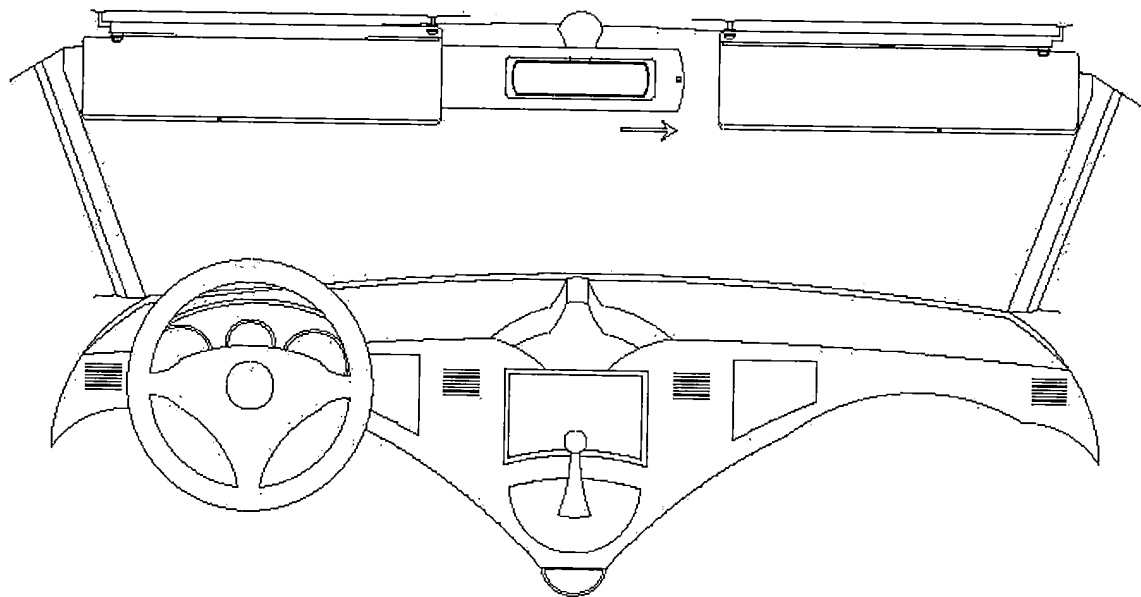
Dessin n°1



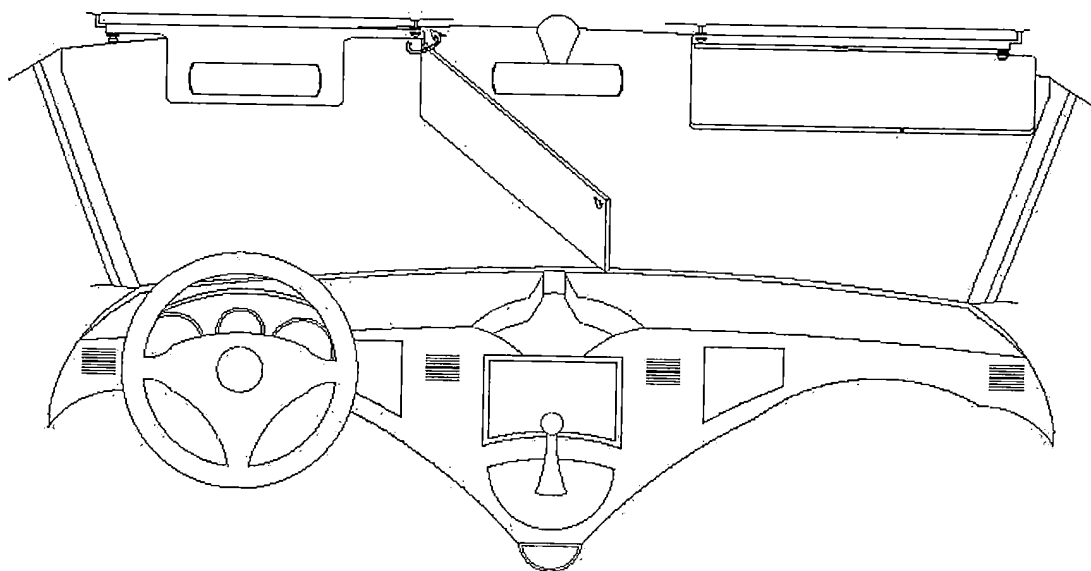
Dessin n°2



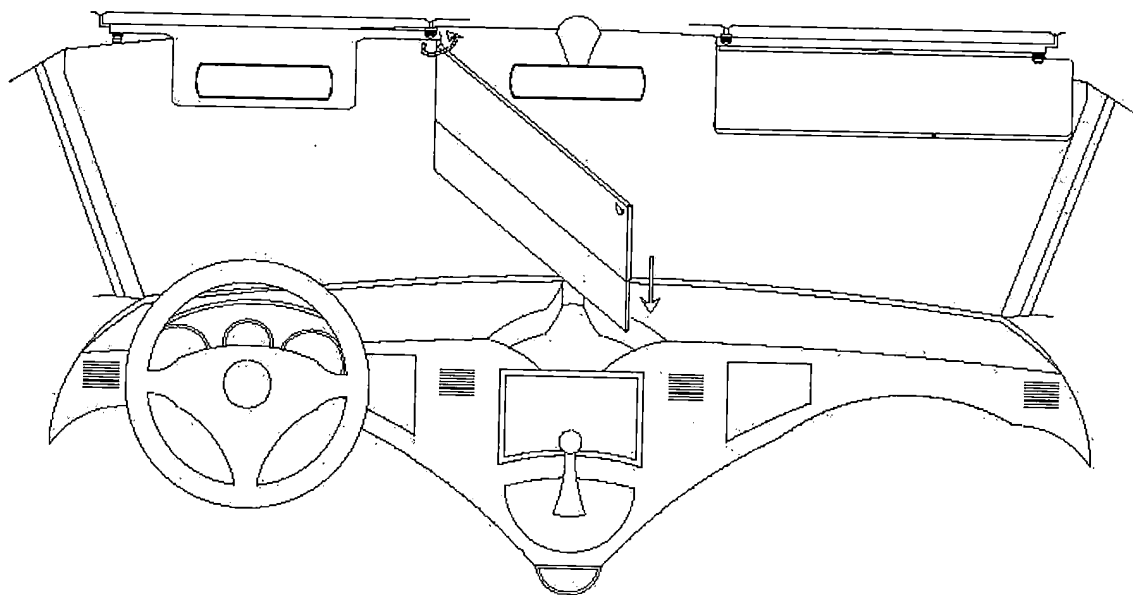
Dessin n°3



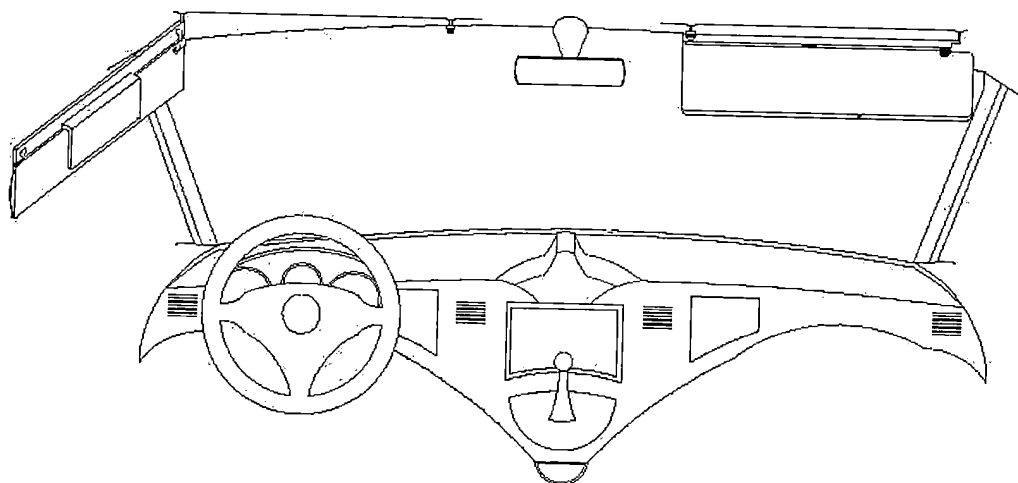
Dessin n°4

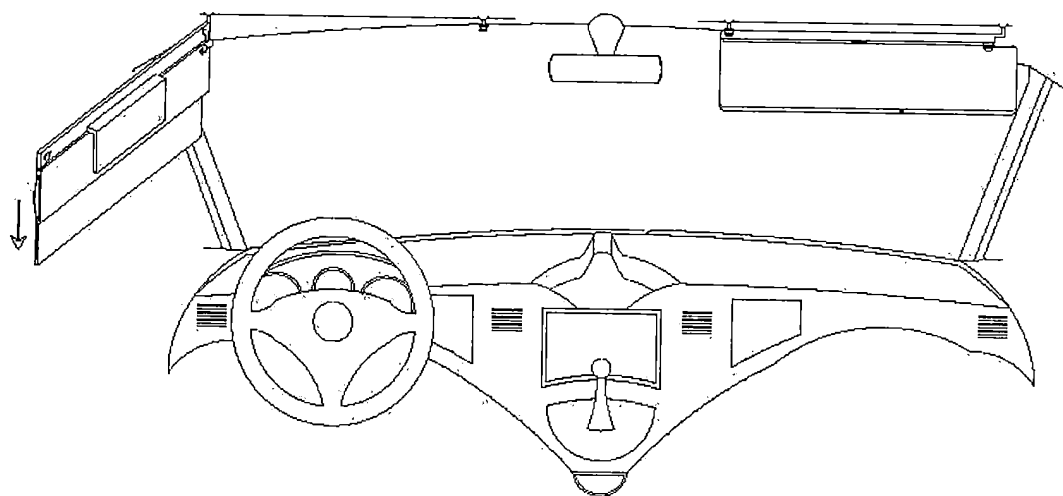
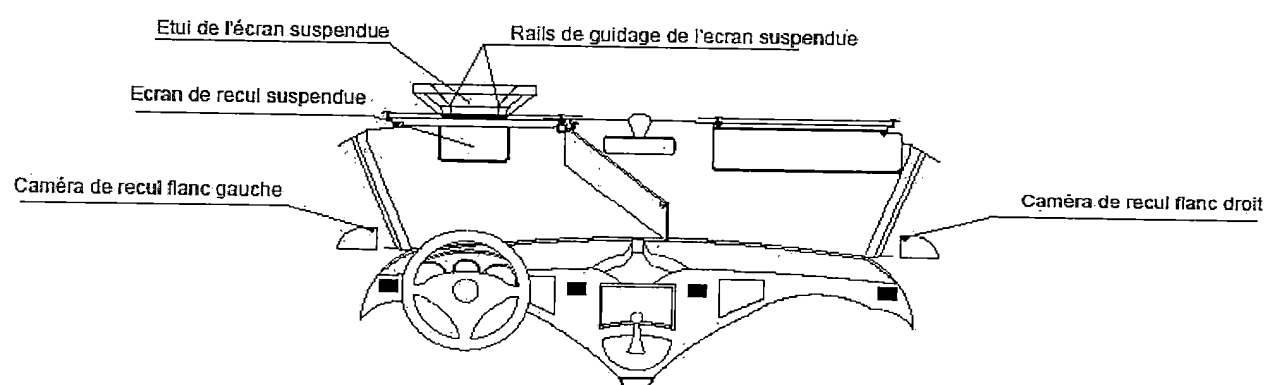


Dessin n°5



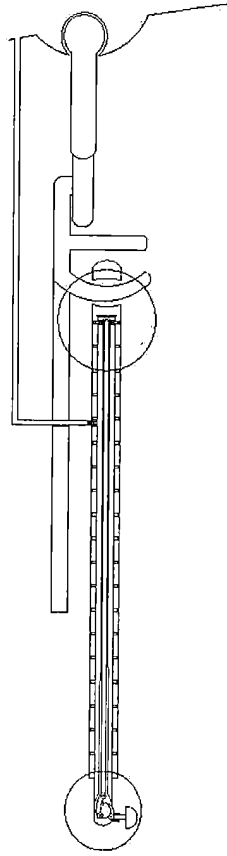
Dessin n°6



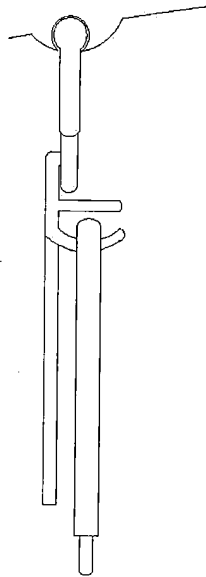
Dessin n°7Dessin n°8



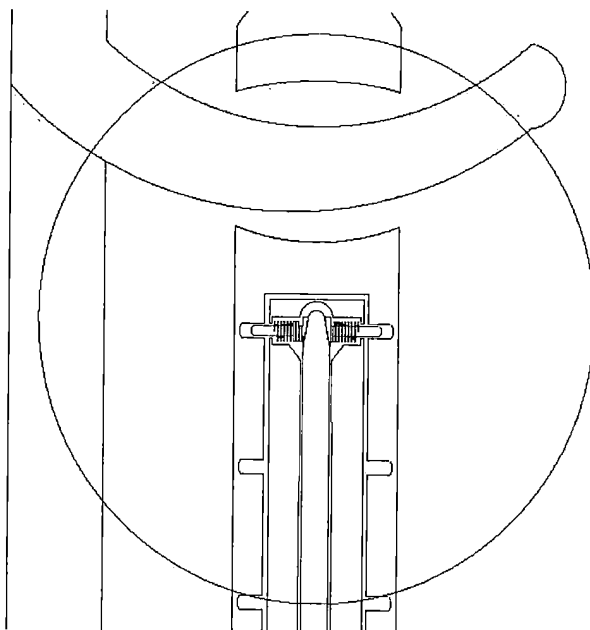
Dessin n°9



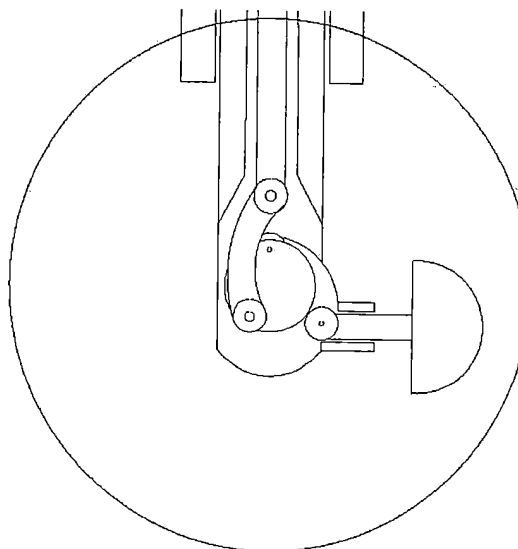
Dessin n°10



Dessin n°11



Dessin n°12



ROYAUME DU MAROC

\*\*\*\*\*

OFFICE MAROCAIN DE LA PROPRIETE  
INDUSTRIELLE ET COMMERCIALE

\*\*\*\*\*



المملكة المغربية

المكتب المغربي  
للملكية الصناعية والتجارية

**RAPPORT DE RECHERCHE  
AVEC OPINION SUR LA BREVETABILITE**  
(Conformément aux articles 43 et 43.2 de la loi 17-97 relative à la  
protection de la propriété industrielle telle que modifiée et  
complétée par la loi 23-13)

<b>Renseignements relatifs à la demande</b>	
N° de la demande : 41875	Date de dépôt : 12/01/2018
Déposant : MABROUK ESSAID	
Intitulé de l'invention : Pare-Soleil pivotant à 90 degré de deux cotés (pour Véhicule)	
Le présent document est le rapport de recherche avec opinion sur la brevetabilité établi par l'OMPIC conformément aux articles 43 et 43.2, et notifié au déposant conformément à l'article 43.1 de la loi 17-97 relative à la protection de la propriété industrielle telle que modifiée et complétée par la loi 23-13.	
Les documents brevets cités dans le rapport de recherche sont téléchargeables à partir du site <a href="http://worldwide.espacenet.com">http://worldwide.espacenet.com</a> , et les documents non brevets sont joints au présent document, s'il y en a lieu.	
Le présent rapport contient des indications relatives aux éléments suivants :	
Partie 1 : Considérations générales	
<input checked="" type="checkbox"/> Cadre 1 : Base du présent rapport <input type="checkbox"/> Cadre 2 : Priorité <input type="checkbox"/> Cadre 3 : Titre et/ou Abrégé tel qu'ils sont définitivement arrêtés	
Partie 2 : Rapport de recherche	
Partie 3 : Opinion sur la brevetabilité	
<input checked="" type="checkbox"/> Cadre 4 : Remarques de clarté <input checked="" type="checkbox"/> Cadre 5 : Déclaration motivée quant à la Nouveauté, l'Activité Inventive et l'Application Industrielle <input type="checkbox"/> Cadre 6 : Observations à propos de certaines revendications dont aucune recherche significative n'a pu être effectuée <input type="checkbox"/> Cadre 7 : Défaut d'unité d'invention	
Examineur: KHASSAL Nabila	Date d'établissement du rapport : 21/09/2018
Téléphone: 212 5 22 58 64 14/00	

**Partie 1 : Considérations générales**

*Cadre 1 : base du présent rapport*

Les pièces suivantes de la demande servent de base à l'établissement du présent rapport :

- Description  
2 Pages
- Revendications  
10
- Planches de dessin  
6 Pages

**Partie 2 : Rapport de recherche****Classement de l'objet de la demande :**

CIB : B60J3/02 ; B60R1/00

CPC : B60J3/0208 ; B60J3/0226 ; B60J3/0269

Bases de données électroniques consultées au cours de la recherche :

EPOQUE, Orbit

Catégorie*	Documents cités avec, le cas échéant, l'indication des passages pertinents	N° des revendications visées
Y	US5445427 ; VANDAGRIFF CRAIG A ; 29/08/1995	1-5 ;9
Y	US2009079221 A1 ; MARSHALL JAMES ELLIOTT ; 26/03/2009 ;	1-5 ;9
Y	WO2017177716; BOE TECHNOLOGY GROUP CO LTD; 19-10-2017 (paragraphe 90);	1-5 ;9
A	US7413233B1; Man-Young Jung;19/08/2008	1-10

**\*Catégories spéciales de documents cités :**

-« X » document particulièrement pertinent ; l'invention revendiquée ne peut être considérée comme nouvelle ou comme impliquant une activité inventive par rapport au document considéré isolément  
-« Y » document particulièrement pertinent ; l'invention revendiquée ne peut être considérée comme impliquant une activité inventive lorsque le document est associé à un ou plusieurs autres documents de même nature, cette combinaison étant évidente pour une personne du métier  
-« A » document définissant l'état général de la technique, non considéré comme particulièrement pertinent  
-« P » documents intercalaires : Les documents dont la date de publication est située entre la date de dépôt de la demande examinée et la date de priorité revendiquée ou la priorité la plus ancienne s'il y en a plusieurs  
-« E » Éventuelles demandes de brevet interférentes. Tout document de brevet ayant une date de dépôt ou de priorité antérieure à la date de dépôt de la demande faisant l'objet de la recherche (et non à la date de priorité), mais publié postérieurement à cette date et dont le contenu constituerait un état de la technique pertinent pour la nouveauté.

**Partie 3 : Opinion sur la brevetabilité***Cadre 4 : Remarques de clarté*

Les revendications 2 à 10 ne satisfont pas aux exigences de forme stipulée dans les articles 9 et 10 du décret d'application de la loi 17-97 telle que modifiée et complétée par la loi 23-13. En effet, les revendications dépendantes doivent avoir le même préambule (« pare-soleil pivotant... »), et doivent faire référence à la revendication à laquelle elles dépendent en termes de caractéristiques techniques. A cet effet, la dépendance à la revendication 3 est à revoir.

La police des revendications est trop petite et risque de ne pas être claire pour la publication de la demande de brevet d'invention.

*Cadre 5 : Déclaration motivée quant à la Nouveauté, l'Activité Inventive et l'Application Industrielle*

Nouveauté (N)	Revendications 1-10 Revendications aucune	Oui Non
Activité inventive (AI)	Revendications 6 ; 8 ; 10 Revendications 1-5 ; 7 ; 9	Oui Non
Possibilité d'application Industrielle (PAI)	Revendications 1-10 Revendications aucune	Oui Non

Il est fait référence aux documents suivants. Les numéros d'ordre qui leur sont attribués ci-après seront utilisés dans toute la suite de la procédure

D1 : US5445427  
D2 : US2009079221 A1  
D3 : WO2017177716

**1. Nouveauté (N) :**

Aucun des documents cités ci-dessus ne divulgue toutes les caractéristiques techniques des revendications 1 à 10. Par conséquent, ces revendications sont nouvelles au sens de l'article 26 de la loi 17-97 telle que modifiée et complétée par la loi 23-13.

**2. Activité inventive (AI) :**

Le document D1 étant considéré comme le document de l'état de la technique le plus proche divulgue un pare soleil pivotant à 90° des deux côtés, qui vient renforcer la protection du conducteur ainsi que du passager avant contre l'éblouissement dû à l'éclat des rayons du soleil comprenant (les références entre parenthèses se réfèrent au document D1) :

- Une protection frontale avec extension limitée vers le bas
- Un système anti dérapage pour éviter le dépassement accidentel des limites autorisée (37)
- Une extension horizontale vers la droite (25')
- Une rotation 90° perpendiculaire au pare-brise vers la droite

La revendication 1 diffère de D1 par une extension élargie vers le bas de la rotation vers la droite et la rotation vers la gauche et par un écran suspendu au plafond du véhicule qui surgit pour remplacer le rétroviseur central lors de la rotation, et qui est utilisable aussi en cas de marche arrière comme écran

de recul.

Les problèmes partiels que se propose de résoudre l'invention est étendre la protection du pare-soleil, et assurer la vision même en cas de pare soleil empêchant la vue.

Le document D2 divulgue un rétroviseur attaché au toit de la voiture qui descend vers le bas.

Le document D3 divulgue un pare soleil relié aux caméras de droite, de gauche et d'arrière du véhicule pour assurer la vision quand les pare-soleils ne le permettent pas.

L'homme du métier, en partant des documents D1, D2 et D3, aboutira à la solution proposée dans la revendication 1 sans faire preuve d'esprit inventif.

Par conséquent la revendication 1 n'implique pas une activité inventive au sens de l'article 28 de la loi 17-97 telle que modifiée et complétée par la loi 23-13. De même, les revendications 2 à 5 et 7 n'impliquent pas une activité inventive.

La revendication 9 est évidente pour l'homme du métier puisqu'il s'agit d'une option évidente parmi d'autres, par suite elle n'implique pas une activité inventive.

La revendication 6 diffère en ce que l'écran suspendu est divisé en trois partie chacune liée à une caméra du véhicule.

L'homme du métier, à partir des documents cités ci-dessus, n'aboutira pas à la solution proposée sans faire preuve d'esprit inventif.

La revendication 10 implique une activité inventive au sens de l'article 28 de la loi 17-97 telle que modifiée et complétée par la loi 23-13.

### **3. Possibilité d'application industrielle (PAI) :**

L'objet de la présente invention est susceptible d'application industrielle au sens de l'article 29 de la loi 17-97 telle que modifiée et complétée par la loi 23-13, parce qu'il présente une utilité déterminée, probante et crédible.