



(12) BREVET D'INVENTION

- (11) N° de publication : **MA 41738 B1** (51) Cl. internationale : **H01L 31/042; G01N 21/94**
- (43) Date de publication : **30.08.2019**

-
- (21) N° Dépôt : **41738**
- (22) Date de Dépôt : **29.12.2017**
- (71) Demandeur(s) : **IRESEN, 16 Rue Amir Sidi Mohamed Souissi Rabat (MA)**
- (72) Inventeur(s) : **ALAMI MERROUNI AHMED**
- (74) Mandataire : **ALAMI MERROUNI AHMED**

-
- (54) Titre : **PROCÉDÉ ET APPAREIL DE MESURE ET SURVEILLANCE DE LA DIMINUTION DES PROPRIÉTÉS OPTIQUES DUE A L'ENCRASSEMENT DANS LES CENTRALES PHOTOVOLTAÏQUES.**
- (57) Abrégé : Cette invention présente une méthode et un appareil qui peut être utilisé comme station de mesure et de surveillance du taux d'encrassement dans les centrales photovoltaïques à panneaux: fix ou montés sur des systèmes de suivi de soleil uni-axiales. L'invention est aussi capable de mesurer et comparer le taux: d'encrassement et les propriétés optiques de différents types de verres photovoltaïque avec ou sans revêtements. L'invention est composée d'un nombre pair de boites métalliques avec un nombre minimal de deux: boites et dont chaque couple de paires de boites doit être identique; Un nombre pair de pyranomètres avec un nombre minimal de deux pyranomètres et dont chaque couple de pair de pyranomètre doit être identique; Un nombre pair des verres photovoltaïques avec un nombre minimal de deux: et dont chaque couple de pair de verre photovoltaïque doit être identique; Une manivelle de variation d'angle d'inclinaison. La courante invention utilise le soleil comme source lumineuse.

Procédé et Appareil de mesure et surveillance de la diminution des propriétés optiques due à l'encrassement dans les centrales photovoltaïques

Abrégé

Cette invention présente une méthode et un appareil qui peut être utilisé comme station de mesure et de surveillance du taux d'encrassement dans les centrales photovoltaïques à panneaux fix ou montés sur des systèmes de suivi de soleil uni-axiales. L'invention est aussi capable de mesurer et comparer le taux d'encrassement et les propriétés optiques de différents types de verres photovoltaïque avec ou sans revêtements. L'invention est composée d'un nombre pair de boites métalliques avec un nombre minimal de deux boites et dont chaque couple de paires de boites doit être identique ; Un nombre pair de pyranomètres avec un nombre minimal de deux pyranomètres et dont chaque couple de pair de pyranomètre doit être identique ; Un nombre pair des verres photovoltaïques avec un nombre minimal de deux et dont chaque couple de pair de verre photovoltaïque doit être identique ; Une manivelle de variation d'angle d'inclinaison. La courante invention utilise le soleil comme source lumineuse.

Introduction et contexte de l'invention

Afin de sélectionner les meilleurs sites pour accueillir des centrales photovoltaïques, les ingénieurs et les décideurs prennent généralement en compte la quantité d'irradiation solaire et la disponibilité du terrain. Néanmoins, presque toutes les zones bien irradiées sont situées dans le désert, ce qui est directement lié à la présence de poussière, sable, aérosols et autres particules qui peuvent se déposer sur les surfaces des modules photovoltaïques et entraîner une baisse de leurs performances optiques et électriques. Ce phénomène est connu dans le domaine de l'énergie solaire par : « l'encrassement des modules photovoltaïques ».

L'encrassement des modules photovoltaïques est un phénomène qui n'est pas encore complètement maîtrisé et qui a suscité un vif intérêt des chercheurs dans le domaine de l'énergie solaire, car il a un impact sérieux sur l'efficacité des centrales photovoltaïques en fonctionnement. En outre, l'évaluation de l'impact de ce phénomène dans la phase d'étude de préfaisabilité des projets est devenue un enjeu majeur pour estimer le coût de nettoyage ainsi que pour la sélection des stratégies de nettoyage les plus optimales.

Pour mesurer le taux d'encrassement, différents appareils de mesures et méthodes sont proposés dans la littérature et/ou disponibles sur le marché. L'une des techniques les plus utilisées pour quantifier l'impact de l'encrassement sur les modules photovoltaïques est le calcul du taux d'encrassement à partir du courant de court-circuit (I_{cc}). Cette technique nécessite la présence de deux modules photovoltaïques identiques, exposés côte à côte. L'un d'eux doit être nettoyé fréquemment (et il est considéré comme une référence) tandis que l'autre reste sans nettoyage, i.e. encrassé naturellement. Le taux d'encrassement est alors calculé par la division de l' I_{cc} mesurée par le module encrassé sur l' I_{cc} mesurée par la référence [Leonardo Micheli and Matthew Muller. *An investigation of the key parameters for predicting PV soiling losses. Prog. Photovolt: Res. Appl.* (2017)].

Cette méthode a été utilisée par "ATONOMETRICS" [WO2014081967 A1] [US9564853 B2] qui ont développé un dispositif pour surveiller le taux d'encrassement dans les centrales photovoltaïques. Dans le même sens, "Nor-Cal Controls, Inc" ont mis au point un nouveau dispositif pour mesurer le taux d'encrassement à l'aide de cellules de référence [US20170194897A1]. Ce dispositif utilise deux cellules de référence identiques : l'une est

recouverte par partie mobile qui la protège contre les dépôts de poussières, tandis que l'autre est exposée à l'environnement. Pour mesurer le taux d'encrassement, le couvercle s'ouvre et la différence de signal mesuré par la cellule encrassée et celle couverte (supposée propre) est calculée.

Une autre technique pour mesurer le taux d'encrassement dans les applications photovoltaïques est la mesure de la baisse des propriétés optiques (transmission) du verre utilisé à l'avant des modules. En effet, de nombreux chercheurs ont utilisé cette technique pour évaluer le taux d'encrassement dans leurs sites, on cite à titre d'exemple : *[Boyle L, Flinchpaugh H, Hannigan MP. Natural soiling of photovoltaic cover plates and the impact on transmission. Renew Energy 2015;77:166–73]*. Dans cette technique, les chercheurs utilisent généralement des spectrophotomètres pour mesurer la transmittance des échantillons de verre dans un intervalle de longueurs d'onde bien défini.

Cependant, ceci n'est pas très significatif puisque les modules photovoltaïques utilisent l'ensemble du spectre solaire dans leur opération. Pour cette raison, il est recommandé d'utiliser le soleil comme source de lumière pour mesurer la transmission des échantillons de verre. C'est ce qui a été fait par Said et al, où il a utilisé le soleil et un pyranomètre pour mesurer la chute de transmission des échantillons de verre photovoltaïque due à l'encrassement *[Syed A.M. Said & Husam M. Walwil. Fundamental studies on dust fouling effects on PV module performance. Solar Energy, 107 (2014) , 328-337]*.

Afin de limiter/diminuer l'effet des poussières sur l'efficacité des centrales photovoltaïques, les développeurs de modules tentent de trouver de nouvelles solutions pour améliorer la transmittance des vitrages frontaux des modules afin de les rendre moins sensibles aux poussières. En effet, le développement de revêtements autonettoyants et anti-reflets pour les échantillons de verre photovoltaïque a suscité un vif intérêt au cours des dernières années *[Midtdal K, Jelle BP. Self-cleaning glazing products: a state-of-the-art review and future research pathways. Sol Energy Mater Sol Cells 2013;109:126–41]*.

Ces nouveaux échantillons de verre développés, doivent être testés dans des conditions extérieures avant la commercialisation ou l'installation dans un site spécifique. Par conséquent, la présence d'un dispositif qui donne en même temps le taux de salissure et compare les performances optiques des différents échantillons de verre photovoltaïque est cruciale.

À notre connaissance, aucun dispositif sur le marché ne peut fournir le taux d'encrassement de différents types de verre photovoltaïque, de comparer les performances optiques de ces

échantillons et fournir toutes ces données simultanément et en temps réel. L'objet de cette invention est de présenter une méthode et un appareil qui sert d'une comme station de mesure et de surveillance du taux d'encrassement de différents types de verres photovoltaïque simultanément et en temps réel, et d'autre part pour l'évaluation et la comparaison des propriétés optiques de différents verre photovoltaïque.

Brève description des dessins

La courante invention, conjointement à d'autre objets et avantages de celle-ci, peut être mieux interprétée et comprise par les dessins en Annex. Les figures représentent un mode de réalisation exemplaire du système inventé. D'autres configurations et formes peuvent être réalisées pour l'édite invention. Par souci de clarté et de simplicité, certains détails peuvent être omis.

La figure 1 présente une vue latérale de l'invention utilisée comme station de mesure et de surveillance du taux d'encrassement de différents types de verre photovoltaïque 102, ainsi qu'un appareil de mesure et de comparaison des propriétés optiques de différents types de verres photovoltaïques 102.

Cette figure présente une configuration composée de deux paires identiques de boites métalliques 101. Chaque pair est composé de deux boites métalliques 101 et ce n'est pas nécessaire que ces deux boites soient côte à côte.

Chaque pair de boites métalliques 101 comprend deux pyranomètres 103 identiques et deux verres photovoltaïques 102. Ces verres photovoltaïques 102 doivent être identiques pour chaque pair de boites métalliques 101 afin de mesurer le taux d'encrassement, ainsi que pour comparer les propriétés optiques de ces verres photovoltaïques 102, dont notamment leurs transmissions.

Afin de simplifier la présentation et le mode de fonctionnement de l'invention -spécialement pour la mesure du taux d'encrassement- la figure 2 présente une simple configuration de l'invention. Cette configuration est composée d'un seul pair de boites métalliques 101, deux pyranomètres 103 identiques, et deux verres photovoltaïques 102 identiques.

La figure 3 présente une vue éclatée de la configuration de l'invention présentée dans la figure 1, où chaque nombre représente un élément, tel qu'expliqué ci-dessous :

100 : Rayonnement solaire

101 : Peut référer à une seule boîte métallique, une paire de boîtes métalliques ou plusieurs boîtes métalliques.

102 : Peut référer à un seul verre photovoltaïque, une paire de verres photovoltaïques ou plusieurs verres photovoltaïques.

103 : Peut référer à un seul pyranomètre, une paire de pyranomètres ou plusieurs pyranomètres.

104 : Manivelle de variation d'angle d'inclinaison.

105 : Support plan

La figure 4 présente une vue éclatée d'une configuration de l'invention dans laquelle l'appareil inventé peut être monté sur un Système uni-axial de suivi de soleil 106. Dans cette configuration, l'invention peut servir à mesurer le taux d'encrassement et d'évaluer les performances optiques de différents types de verres photovoltaïques pour les centrales photovoltaïques dont les panneaux sont montés sur un système de Tracking uni-axial. Chaque nombre représente un élément comme expliqué ci-dessous :

100 : Rayonnement solaire

101 : Boîte métallique

102 : Verre photovoltaïque

103 : pyranomètre

104 : Manivelle de variation d'angle d'inclinaison.

105 : Support plan

106 : Système uni-axial de suivi de soleil

Description détaillée de l'invention

La présente invention, comme illustrée dans les dessins annexés, présente un procédé et un appareil de mesure et de surveillance du taux d'encrassement de différents types de verre photovoltaïque, ainsi qu'un appareil de mesure et de comparaison des propriétés optiques de différents types de verres photovoltaïques 102.

Afin de simplifier l'explication du mode de fonctionnement, nous allons considérer la configuration de la figure 2. Dans cette configuration on a une seule paire de boîtes métalliques 101, deux pyranomètres 103 identiques et deux verres photovoltaïques 102 identiques. Les rayons solaires 100 sont considérés comme la source lumineuse dans notre cas.

La quantité d'irradiation solaire 100 qui arrive sur l'invention tombe dans un premier temps sur les deux verres photovoltaïques 102 identiques. Ensuite, la partie transmise de l'irradiation 100 -après passage à travers les verres photovoltaïques 102- est interceptée par les deux pyranomètres 103 identiques. Il est évident que les deux pyranomètres 103 reçoivent la même quantité de lumière 100 transmise par les verres photovoltaïques 102 car ils sont identiques. Par conséquent, le signal obtenu par chaque pyranomètre 103 représente la quantité de lumière transmise par chacune des verres photovoltaïques 102 à un instant (t), et le rapport entre les deux signaux doit être égal à 1 selon l'équation :

$$\xi(t) = \frac{\tau(t)}{\tau'(t)}$$

Avec :

τ : La quantité de lumière transmise par le premier verre photovoltaïque 102 est interceptée par le premier pyranomètre 103 à l'instant (t).

τ' : La quantité de lumière transmise par le second verre photovoltaïque 102 est interceptée par le second pyranomètre 103 à l'instant (t).

ξ : Le rapport/division entre la transmission des deux verres photovoltaïques.

t : le temps de la mesure.

Maintenant, si on suppose que les deux verres photovoltaïques 102 sont exposés à l'environnement, donc ils vont être encrassés naturellement. Ensuite, si l'un des deux verres

photovoltaïques 102 est nettoyé, tandis que l'autre reste encrassé ; le rapport ξ dans ce cas (division entre la transmission du verre encrassé par celle du verre propre) sera différent de 1.

Cette différence est due à la diminution de la transmission causée par l'encrassement et elle représente la valeur du « taux d'encrassement » dans le site d'exposition à l'instant t . Cette diminution varie dans le temps car la déposition des poussières varie dans le temps, par conséquent, l'invention est capable de surveiller/monitorer le taux d'encrassement en temps réel.

En outre, la courante invention peut servir pour tester les propriétés optiques de différents types de revêtement (Self-cleaning, anti-reflective....) en utilisant la configuration illustrée dans la figure 1. En effet, si on dispose de deux paires de boîtes métalliques 101 avec deux différentes paires de verres photovoltaïques 102 montés dans chaque paire de boîtes métalliques 101, la première paire verres photovoltaïques 102 fournira le taux d'encrassement du premier type de verres 102 et le deuxième fournira le taux d'encrassement du deuxième type de verres photovoltaïques 102. Du coup, en comparant les deux « taux d'encrassement » on peut déduire lequel des revêtements ou type de verres photovoltaïques 102 est le moins/plus affecté par les poussières, par conséquent, lequel d'entre eux est le plus adapté au site du test.

Sachant que l'invention dispose d'une manivelle de variation d'angle d'inclinaison 104 qui sert à ajuster l'angle d'incidence, afin être adapté à n'importe quelle latitude. L'édite invention peut être utilisée pour mesurer et monitorer le taux d'encrassement dans les centrales photovoltaïques avec des modules fixes. De même, l'invention est aussi capable de mesurer et monitorer le taux d'encrassement pour les centrales photovoltaïques avec système de suivi du soleil à un axe. En effet, comme le montre la figure 4, si on installe l'invention sur un Système uni-axial de suivi de soleil 106 (qui suit le parcours d'azimut solaire) on peut mesurer et monitorer le taux d'encrassement pour ces types de centrales photovoltaïques.

Revendications :

1. Un dispositif utilisé comme une station pour mesurer et surveiller le taux d'encrassement et son impact sur l'efficacité optique des centrales photovoltaïques de toutes les technologies, ainsi que pour tester et comparer les performances optiques de différents types des verres photovoltaïques et des revêtements anti-poussières et anti-réfléctives, Caractériser par :
 - Un nombre pair de boites métalliques 101. Le nombre minimal des boites métalliques 101 qui doivent être utilisées doit être deux boites 101. Chaque couple de pair de boites métalliques 101 utilisées doit être identique. Ces boites métalliques ont utilisé pour bloquer les rayonnements solaires réfléchies et ne laisser pénétrer que les rayonnements qui passent à travers leurs facettes supérieures.
 - Un nombre pair de photodiodes, thermopiles, ou toute sorte de capteurs de lumière 103. Le nombre minimal des photodiodes, thermopiles, ou toute sorte de capteurs de lumière 103 qui doivent être utilisés doit être de deux. Chaque couple de pair de photodiodes, thermopiles, ou toute sorte de capteurs de lumière 103 utilisé doit être identique. Ces photodiodes, thermopiles, ou toute sorte de capteurs de lumière 103, sont utilisé pour capter le rayonnement solaire transmit par les verres photovoltaïques 102 installés sur la facette supérieure des boites métalliques 101.
 - Un nombre pair de verres photovoltaïques 102. Le nombre minimal des verres photovoltaïques 102 à utiliser doit être de deux. Chaque couple de pair de verre photovoltaïque 102 utilisé doit être identique. Ces verres photovoltaïque 102 peuvent être de glass normale ou recouvert de revêtements anti-poussières et/ou anti-réfléctives.
2. Un dispositif est selon la revendication 1, dans lequel le rayonnement solaire 100 est utilisé comme source d'émission de lumière. Cette lumière 100 traverse les paires identiques des verres photovoltaïques 102. La partie transmise de la lumière 100 est interceptée par les paires identiques de photodiodes, thermopiles, ou toute sorte de capteurs de lumière 103.

3. Un dispositif est selon les revendications 1 et 2, caractérisée par le fait que tous les photodiodes, thermopiles, ou toute sorte de capteurs de lumière 103 mesurent les valeurs de la lumière transmise par les verres photovoltaïques 102 simultanément et en temps réel.
4. Un dispositif est selon les revendications 3, 2 et 1, dans lequel, pour chacune des paires des verres photovoltaïques 102, au moins un échantillon de verre photovoltaïque 102 doit être nettoyé, et au moins un autre échantillon de verre photovoltaïque 102 identique est laissé sans nettoyage.
5. Un Dispositif est selon l'une des revendications précédentes, avec lequel le taux d'encrassement est calculé à travers la division des valeurs de transmittance mesurées par la photodiode, la thermopile, ou toute sorte de capteurs de lumière 103 placée en dessous de l'échantillon de verre photovoltaïque 102 encrassé par les valeurs de transmittance mesurées par la photodiode, la thermopile, ou toute sorte de capteurs de lumière 103 identique placé en-dessous de l'échantillon de verre photovoltaïque 102 propre.
6. Un dispositif est selon l'une des revendications précédentes, dans lequel les verres photovoltaïques 102 sélectionnés pour nettoyage peuvent être nettoyés manuellement ou en utilisant une unité de nettoyage automatique. Cette unité de nettoyage peut être automatiquement programmable ou télécommandable.
7. Un dispositif selon l'une des revendications précédentes, pouvant être monté, avec n'importe quel angle d'inclinaison, sur un support plan 105 fixe pour mesurer et surveiller le taux d'encrassement pour les centrales photovoltaïque à inclinaison fixe, et/ou sur système uni-axial de suivi de soleil 106 pour mesurer et surveiller le taux d'encrassement pour les centrales photovoltaïques avec un système uni-axial de suivi de soleil.
8. Un dispositif selon l'une des revendications précédentes, avec lequel les performances optiques et le taux d'encrassement de différents types de verre photovoltaïque 102,

normale ou recouvert de revêtements anti-poussières et/ou anti-réfléctives, peuvent être mesurées, surveillées et comparées simultanément et en temps réel.

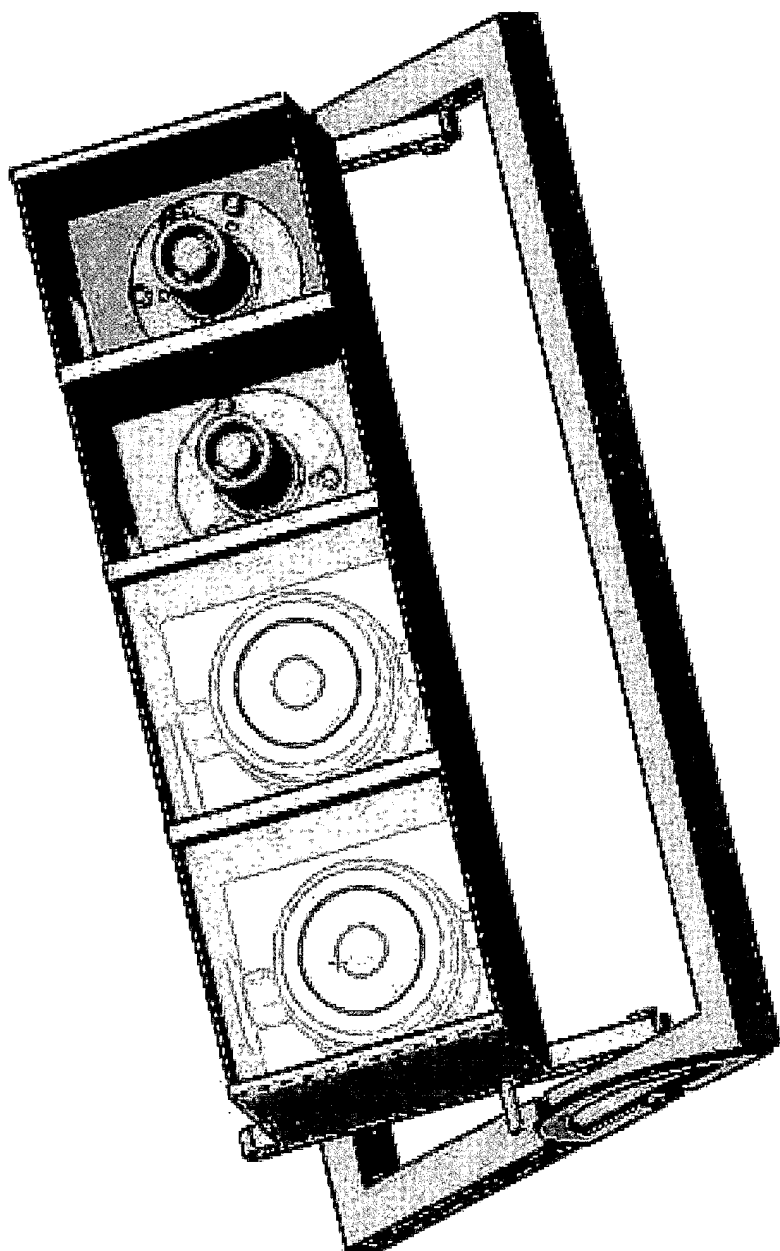


Figure. 1

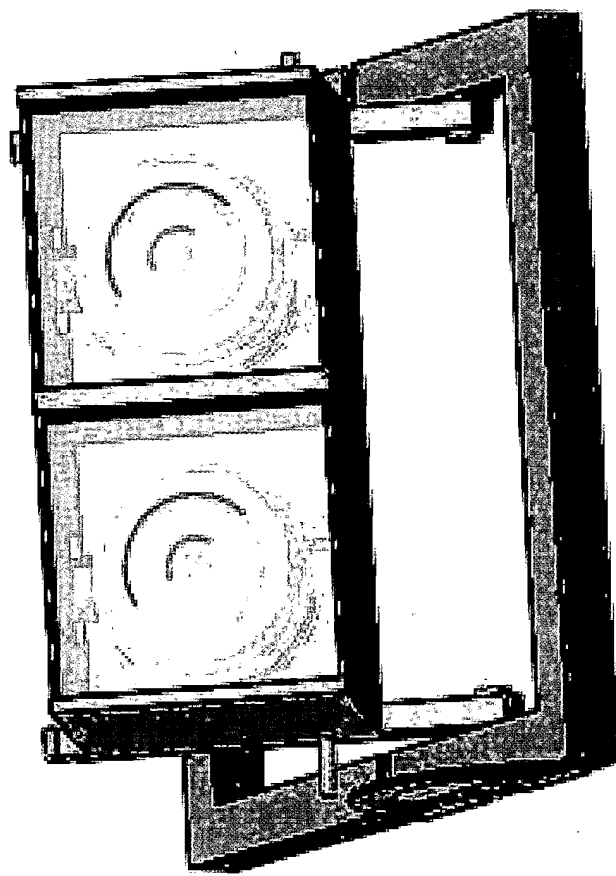


Figure. 2

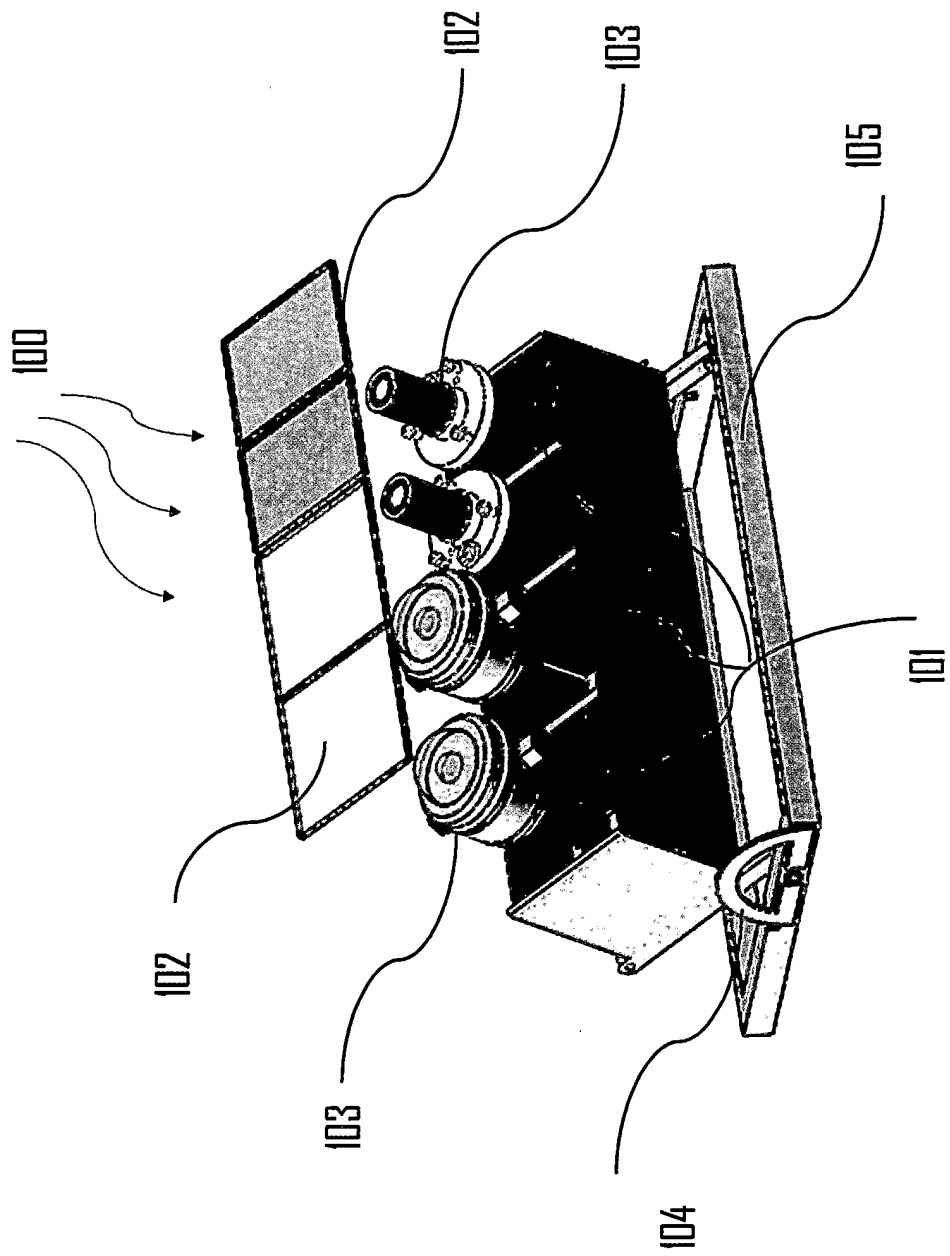


Figure.3

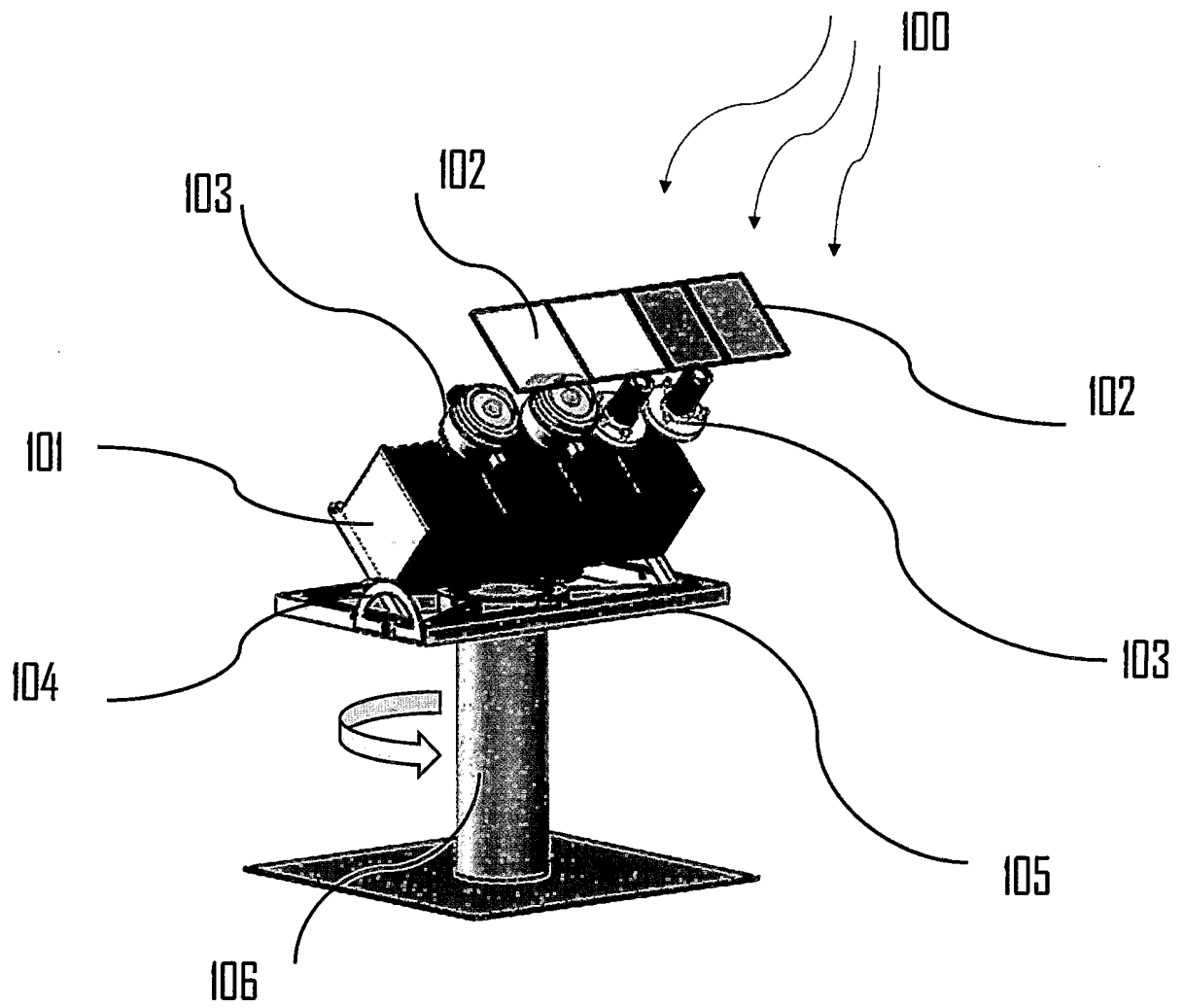


Figure. 4

ROYAUME DU MAROC

OFFICE MAROCAIN DE LA PROPRIÉTÉ
INDUSTRIELLE ET COMMERCIALE

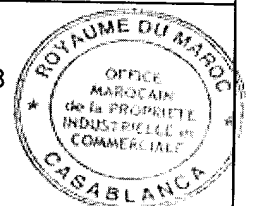


المملكة المغربية
المكتب المغربي
للملكية الصناعية والتجارية

**RAPPORT DE RECHERCHE DEFINITIF AVEC OPINION
SUR LA BREVETABILITE**

*Établi conformément à l'article 43.2 de la loi 17-97 relative à la
protection de la propriété industrielle telle que modifiée et
complétée par la loi 23-13*

Renseignements relatifs à la demande	
N° de la demande : 41738	Date de dépôt : 29/12/2017
Déposant : IRESEN	
Intitulé de l'invention : PROCÉDÉ ET APPAREIL DE MESURE ET SURVEILLANCE DE LA DIMINUTION DES PROPRIÉTÉS OPTIQUES DUE A L'ENCRASSEMENT DANS LES CENTRALES PHOTOVOLTAÏQUES.	
Classement de l'objet de la demande : CIB : G 01N 21/94, H 01L 31/042	
Le présent rapport contient des indications relatives aux éléments suivants :	
Partie 1 : Considérations générales	
<input checked="" type="checkbox"/> Cadre 1 : Base du présent rapport <input type="checkbox"/> Cadre 2 : Priorité	
Partie 2 : Opinion sur la brevetabilité	
<input type="checkbox"/> Cadre 3 : Remarques de clarté <input type="checkbox"/> Cadre 4 : Observations à propos de revendications modifiées qui s'étendent au-delà du contenu de la demande telle qu'initialement déposée <input checked="" type="checkbox"/> Cadre 5 : Déclaration motivée quant à la Nouveauté, l'Activité Inventive et l'Application Industrielle <input type="checkbox"/> Cadre 6 : Défaut d'unité d'invention	
Examineur: Ilham Oubiyi	Date d'établissement du rapport : 29/11/2018
Téléphone: (+212) 5 22 58 64 14	



Partie 1 : Considérations générales**Cadre 1 : base du présent rapport**

Les pièces suivantes servent de base à l'établissement du présent rapport :

- Demande telle qu'initialement déposée
- Demande modifiée suite à la notification du rapport de recherche préliminaire :
- Revendications
8
- Observations à l'appui des revendications maintenues
- Observations des tiers suite à la publication de la demande
- Réponses du déposant aux observations des tiers
- Nouveaux documents constituant des antériorités :
- Suite à la recherche complémentaire (Couvrant les documents de l'état de la technique qui n'étaient pas disponibles à la date de la recherche préliminaire)
 - Suite à la recherche additionnelle (couvrant les éléments n'ayant pas fait l'objet de la recherche préliminaire)
- Observations à l'encontre de la décision de rejet

Partie 2 : Opinion sur la brevetabilité**Cadre 5: Déclaration motivée quant à la Nouveauté, l'Activité Inventive et l'Application Industrielle**

Nouveauté (N)	Revendications 1-8 Revendications aucune	Oui Non
Activité inventive (AI)	Revendications 1-8 Revendications aucune	Oui Non
Possibilité d'application Industrielle (PAI)	Revendications 1-8 Revendications aucune	Oui Non

D1 : WO2014081967

1. Nouveauté (N)

Aucun des documents cités ci-dessus ne divulgue l'ensemble des caractéristiques techniques énoncées dans les revendications 1-8. Par conséquent, l'objet desdites revendications est nouveau au sens de l'art. 26 de la loi 17-97 telle que modifiée et complétée par la loi 23-13.

2. Activité inventive (AI)

Le document D1 divulgue (les références entre parenthèses s'appliquant à ce document) un (voir abrégé, fig. 2 et 4 : les références entre parenthèses s'appliquant à ce document) un système destiné à mesurer les pertes de puissance ou d'énergie dans un générateur photovoltaïque liées à l'encrassement, comprenant : une paire de dispositifs photovoltaïques de référence, placés à l'intérieur ou près du générateur photovoltaïque et coplanaires aux modules composant le générateur, l'un des dispositifs de référence étant constitué par un module similaire à ceux faisant partie du générateur et étant amené à accumuler la saleté à un taux naturel et le second dispositif de référence étant constitué par un module ou une cellule nettoyé de manière périodique ; et une unité de mesure et de commande destinée à mesurer et comparer les sorties électriques du dispositif de référence saleté et du dispositif de référence propre afin de déterminer la fraction de puissance perdue par le module de référence saleté en raison de la saleté.

Dans un mode de réalisation du système décrit dans D1, le système comprend un capteur d'irradiation qui peut comprendre soit une cellule de référence propre 102, soit un pyranomètre.

Par conséquent, l'objet de la revendication 1 diffère de D1 en ce que ledit dispositif mesure et surveille le taux d'encrassement et son impact sur l'efficacité optique, il contient en outre :

- Un nombre pair de pyranomètres identiques. Le nombre minimal des pyranomètres qui doivent être utilisés doit être de deux ;
- Une manivelle de variation d'angle d'inclinaison ;
- Les boîtes métalliques sont utilisées pour bloquer les rayonnements solaires réfléchis et ne laisser pénétrer que les rayonnements qui passent à travers leurs facettes supérieures.

Le problème objectif que la présente invention se propose de résoudre peut donc être considéré comme celui de la mesure du taux d'encrassement des panneaux photovoltaïques et de la comparaison des propriétés optiques de différents types de verre.

La solution à ce problème proposée dans la revendication indépendante de la présente demande est considérée comme impliquant une activité inventive. En effet, l'homme du métier ne serait pas parvenu d'une manière évidente à reproduire l'invention revendiquée en partant de D1. Aussi, aucun enseignement n'a été trouvé dans le reste de l'état de la technique disponible qui aurait incité la personne du métier, en partant du document D1, à atteindre le résultat recherché. Par conséquent, l'objet de la revendication 1 implique une activité inventive au sens de l'article 28 de la loi 17-97 telle que modifiée et complétée par la loi 23-13.

Les revendications 2-8 dépendent de la revendication indépendante 1 et dont l'objet est considéré inventif, comme indiqué auparavant, et elles satisfont donc également, en tant que telles, aux exigences de l'article 28 de la loi 17-97 telle que modifiée et complétée par la loi 23-13 concernant l'activité inventive.

3. Possibilité d'application industrielle (PAI)

L'objet de la présente invention est susceptible d'application industrielle au sens de l'article 29 de la loi 17-97 telle que modifiée et complétée par la loi 23-13, parce qu'il présente une utilité déterminée, probante et crédible.