

ROYAUME DU MAROC  
-----  
OFFICE MAROCAIN DE LA PROPRIETE (19)  
INDUSTRIELLE ET COMMERCIALE  
-----



المملكة المغربية  
-----  
المكتب المغربي  
للملكية الصناعية والتجارية  
-----

## (12) BREVET D'INVENTION

(11) N° de publication :  
**MA 41722 A1**

(51) Cl. internationale :  
**F16K 31/62; E03C 1/05**

(43) Date de publication :  
**28.06.2019**

---

(21) N° Dépôt :  
**41722**

(22) Date de Dépôt :  
**25.12.2017**

(71) Demandeur(s) :  
**Université Internationale de Rabat, Parc Technopolis Rabat-Shore, Campus universitaire UIR, Rocade Rabat-Salé, Sala El Jadida, 11100 (MA)**

(72) Inventeur(s) :  
**El ouahabi Mohamed ; Benali Abdellah**

(74) Mandataire :  
**MOHSINE BOUYA**

---

(54) Titre : **Economiseur d'eau universel**

(57) Abrégé : Un dispositif permettant de commander la vanne d'arrivée de l'eau en cas de présence d'un utilisateur. Le dispositif comporte une pédale qui transmet le mouvement actionné par le pied de l'utilisateur à un levier articulé commandant ainsi la vanne en ouverture/fermeture.

**Mémoire descriptif du brevet d'invention intitulé****Economiseur d'eau universel****Abrégé**

Un dispositif permettant de commander la vanne d'arrivée de l'eau en cas de présence d'un utilisateur. Le dispositif comporte une pédale qui transmet le mouvement actionné par le pied de l'utilisateur à un levier articulé commandant ainsi la vanne en ouverture/fermeture.

## Description

La présente invention se réfère au domaine de la plomberie, et particulièrement un dispositif permettant la commande d'une vanne d'un robinet qu'en cas de présence d'un utilisateur.

L'utilisation d'eau dans les activités quotidiennes est primordiale, néanmoins économiser cette source vitale devient de plus en plus importante. Face à la situation difficile des ressources hydriques qui ne cesse de s'aggraver, l'économie d'eau est désormais un axe incontournable.

Il existe actuellement un tas de solution pour économiser de l'eau lors d'une utilisation en lavabo ou évier. L'économie de l'eau se fait généralement soit par réduction du débit de l'eau (réducteurs de débit pour douche), soit par mélange d'air et d'eau (aérateurs, mousseurs économiques), ou bien en augmentant le pouvoir mouillant de l'eau de la pomme de douche économique (réduction, injection, éclatement de l'eau). Toutes fois, ces solutions restent inefficaces vu que l'utilisateur peut laisser un robinet ouvert sans une utilisation effective. D'autres solutions sont utilisées dans ce sens, à savoir les détecteurs de présence, cependant, ces mécanismes sont actifs et nécessite une attention particulière.

L'économiseur d'eau universel permet de contrôler au mieux l'utilisation de l'eau. En effet, le dispositif commande une vanne (4) du robinet via un levier (2) actionné par le mouvement du pied de l'utilisateur sur la pédale (1). Le levier (2) est lié mécaniquement avec la tige de la vanne (4) du robinet. Un ressort de rappel (5) permet de faire retourner l'ensemble levier avec pédale à son état initial. Le dispositif est fixé par un support de fixation (3) sur le bord d'un lavabo ou autres.

La figure 1 représente une vue en perspective du dispositif

La figure 2 représente une vue en perspective du support de fixation

La figure 2 représente une vue en perspective de la tige de commande de la vanne du robinet

**Revendications**

1. Un dispositif pour l'économie de l'eau qui comporte un support de fixation, une pédale d'actionnement, un levier articulé, un ressort de rappel et une tige pour la commande de la vanne du robinet

Dessins

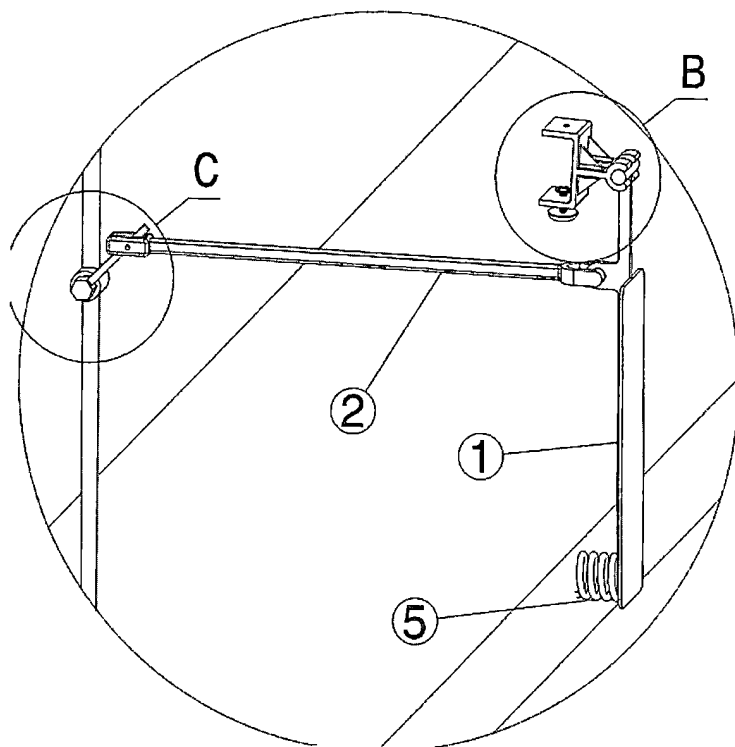


Figure 1

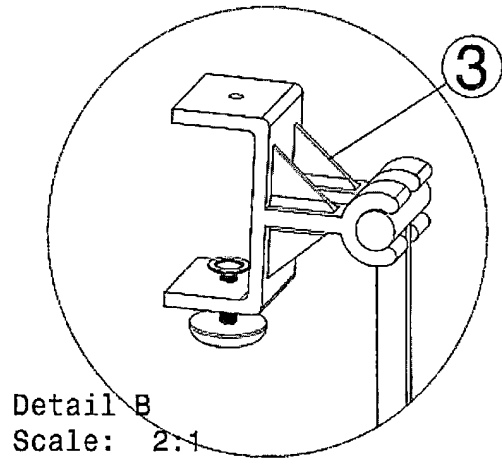


Figure 2

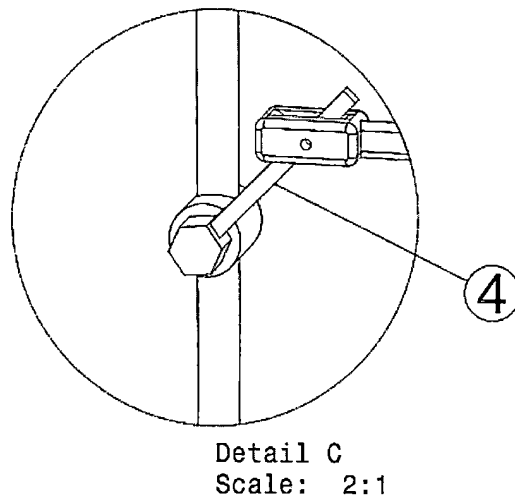
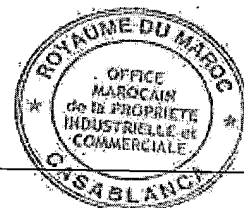


Figure 3



**RAPPORT DE RECHERCHE  
AVEC OPINION SUR LA BREVETABILITE**  
(Conformément aux articles 43 et 43.2 de la loi 17-97 relative à la  
protection de la propriété industrielle telle que modifiée et  
complétée par la loi 23-13)

<b>Renseignements relatifs à la demande</b>	
N° de la demande : 41722	Date de dépôt : 25/12/2017
Déposant : Université Internationale de Rabat	
Intitulé de l'invention : Economiseur d'eau universel	
Le présent document est le rapport de recherche avec opinion sur la brevetabilité établi par l'OMPIC conformément aux articles 43 et 43.2, et notifié au déposant conformément à l'article 43.1 de la loi 17-97 relative à la protection de la propriété industrielle telle que modifiée et complétée par la loi 23-13.	
Les documents brevets cités dans le rapport de recherche sont téléchargeables à partir du site <a href="http://worldwide.espacenet.com">http://worldwide.espacenet.com</a> , et les documents non brevets sont joints au présent document, s'il y en a lieu.	
Le présent rapport contient des indications relatives aux éléments suivants :	
Partie 1 : Considérations générales	
<input checked="" type="checkbox"/> Cadre 1 : Base du présent rapport	
<input type="checkbox"/> Cadre 2 : Priorité	
<input type="checkbox"/> Cadre 3 : Titre et/ou Abrégé tel qu'ils sont définitivement arrêtés	
Partie 2 : Rapport de recherche	
Partie 3 : Opinion sur la brevetabilité	
<input type="checkbox"/> Cadre 4 : Remarques de clarté	
<input checked="" type="checkbox"/> Cadre 5 : Déclaration motivée quant à la Nouveauté, l'Activité Inventive et l'Application Industrielle	
<input type="checkbox"/> Cadre 6 : Observations à propos de certaines revendications dont aucune recherche significative n'a pu être effectuée	
<input type="checkbox"/> Cadre 7 : Défaut d'unité d'invention	
Examineur: L. BELCAID	Date d'établissement du rapport : 26/01/2018
Téléphone: 212 5 22 58 64 14/00	



**Partie 1 : Considérations générales**

*Cadre 1 : base du présent rapport*

Les pièces suivantes de la demande servent de base à l'établissement du présent rapport :

- Description  
1 Page
- Revendications  
1
- Planches de dessin  
2 Pages

**Partie 2 : Rapport de recherche**

**Classement de l'objet de la demande :**

CIB : E03C1/05, F16K31/62

CPC : E03C1/052

Bases de données électroniques consultées au cours de la recherche :

EPOQUE, Orbit

Catégorie*	Documents cités avec, le cas échéant, l'indication des passages pertinents	N° des revendications visées
X	CN102466082 ; TIANYANG WU [CN]; 2012-05-23 <i>Abrégé, figure 1</i>	1
X	US1627020 ; DOUGHERTY GLENN [US] ; 1927-05-03 <i>Tout le document</i>	1
X	CN202925617U ; MO CHUNPING [CN] ; 2013-05-08 <i>Abrégé, figures 1-2</i>	1

**\*Catégories spéciales de documents cités :**

-« X » document particulièrement pertinent ; l'invention revendiquée ne peut être considérée comme nouvelle ou comme impliquant une activité inventive par rapport au document considéré isolément  
 -« Y » document particulièrement pertinent ; l'invention revendiquée ne peut être considérée comme impliquant une activité inventive lorsque le document est associé à un ou plusieurs autres documents de même nature, cette combinaison étant évidente pour une personne du métier  
 -« A » document définissant l'état général de la technique, non considéré comme particulièrement pertinent  
 -« P » documents intercalaires ; Les documents dont la date de publication est située entre la date de dépôt de la demande examinée et la date de priorité revendiquée ou la priorité la plus ancienne s'il y en a plusieurs  
 -« E » Éventuelles demandes de brevet interférentes. Tout document de brevet ayant une date de dépôt ou de priorité antérieure à la date de dépôt de la demande faisant l'objet de la recherche (et non à la date de priorité), mais publié postérieurement à cette date et dont le contenu constituerait un état de la technique pertinent pour la nouveauté



**Partie 3 : Opinion sur la brevetabilité***Cadre 5 : Déclaration motivée quant à la Nouveauté, l'Activité Inventive et l'Application Industrielle*

Nouveauté (N)	Revendications aucune	Oui
	Revendications 1	Non
Activité inventive (AI)	Revendications aucune	Oui
	Revendications 1	Non
Possibilité d'application Industrielle (PAI)	Revendications 1	Oui
	Revendications aucune	Non

Il est fait référence aux documents suivants. Les numéros d'ordre qui leur sont attribués ci-après seront utilisés dans toute la suite de la procédure

D1 : CN102466082  
D2 : US1627020  
D3 : CN202925617U

**1. Nouveauté (N) et Activité inventive (AI) :**

Le document D1 divulgue (*les références entre parenthèses s'appliquent au document D1*) : Un dispositif pour l'économie de l'eau qui comporte un support de fixation (2), une pédale d'actionnement (3), un levier articulé (6), un ressort de rappel (5) et une tige (7) pour la commande de la vanne du robinet.

Par conséquent, toutes les caractéristiques techniques de la revendication 1 sont divulguées dans D1, d'où l'objet de la présente demande n'est pas nouveau et n'implique pas une activité inventive conformément aux articles 26 et 28 de la loi 17-97 telle que modifiée et complétée par la loi 23-13.

Les documents D2 et D3 divulguent également toutes les caractéristiques techniques de la revendication 1.

**2. Possibilité d'application industrielle (PAI) :**

L'objet de la présente invention est susceptible d'application industrielle au sens de l'article 29 de la loi 17-97 telle que modifiée et complétée par la loi 23-13, parce qu'il présente une utilité déterminée, probante et crédible.