

ROYAUME DU MAROC  
-----  
OFFICE MAROCAIN DE LA PROPRIETE (19)  
INDUSTRIELLE ET COMMERCIALE  
-----



المملكة المغربية  
-----  
المكتب المغربي  
للملكية الصناعية والتجارية  
-----

## (12) BREVET D'INVENTION

(11) N° de publication :  
**MA 41721 A1**

(51) Cl. internationale :  
**H01R 13/02**

(43) Date de publication :  
**28.06.2019**

---

(21) N° Dépôt :  
**41721**

(22) Date de Dépôt :  
**25.12.2017**

(71) Demandeur(s) :  
**Université Internationale de Rabat, Parc Technopolis Rabat-Shore, Campus universitaire UIR, Rocade Rabat-Salé, Sala El Jadida, 11100 (MA)**

(72) Inventeur(s) :  
**El ouahabi Mohamed ; Benali Abdellah**

(74) Mandataire :  
**MOHSINE BOUYA**

---

(54) Titre : **Prise électrique amovible**

(57) Abrégé : Une prise électrique amovible sur rail, permettant de faire déplacer la prise avec flexibilité tout au long du cheminement du rail. Les rails sont fixés sur une goulotte également fixé sur le mur. Une ceinture d'isolation et de protection couvre le ballet ferromagnétique. Des roues fixées sur la prise permettent d'assurer le mouvement de translation sur les rails.

**Mémoire descriptif du brevet d'invention intitulé****Prise électrique amovible****Abrégé**

Une prise électrique amovible sur rail, permettant de faire déplacer la prise avec flexibilité tout au long du cheminement du rail. Les rails sont fixés sur une goulotte également fixé sur le mur. Une ceinture d'isolation et de protection couvre le ballet ferromagnétique. Des roues fixées sur la prise permettent d'assurer le mouvement de translation sur les rails.

## Description

La présente invention se réfère au domaine de l'appareillage électrique, et plus particulièrement à une prise électrique amovible.

La prise électrique amovible (2) est montée sur une goulotte (1) fixée sur le mur. Un utilisateur peut translater la prise électrique (2) à travers les roues (5) tout au long de la goulotte (1). Dans un souci de sécurité et de protection, une ceinture (3) couvre les ballets ferromagnétiques (7) et forme un contact avec la tige (4) qui contient le cheminement des câbles électriques. La ceinture (3) permet ainsi d'assurer la translation de la prise via une liaison glissière assurée par les roues (5) sans risque d'électrocution. Un support de fixation (6) permet d'assurer une meilleure fixation et stabilité de la prise durant son manœuvre. Les contacts ferromagnétiques (7) permettent d'assurer le passage du courant entre les deux bornes de la prise (2).

La figure 1 représente une vue en perspective du dispositif

La figure 2 représente une vue en perspective du dispositif indiquant la ceinture de protection

La figure 3 représente l'emplacement des roues de translation et les contacts ferromagnétiques

**Revendications**

1. Une prise électrique amovible qui comporte une ceinture d'isolation, des roues de translation, des contacts ferromagnétiques et un support
2. Une prise électrique amovible selon la revendication 1 caractérisé en ce que l'ensemble est monté sur un goulotte avec rainure au milieu fixé sur le mur

Dessins

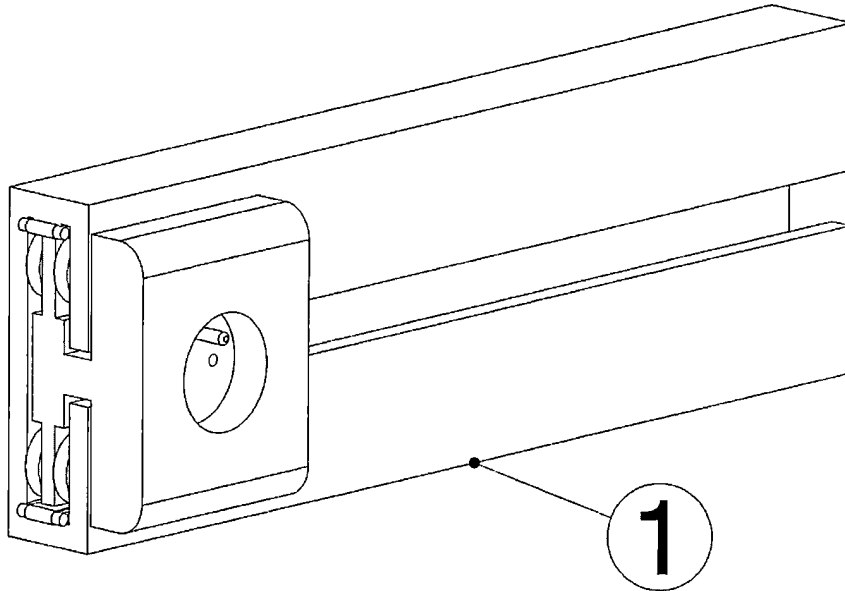


Figure 1

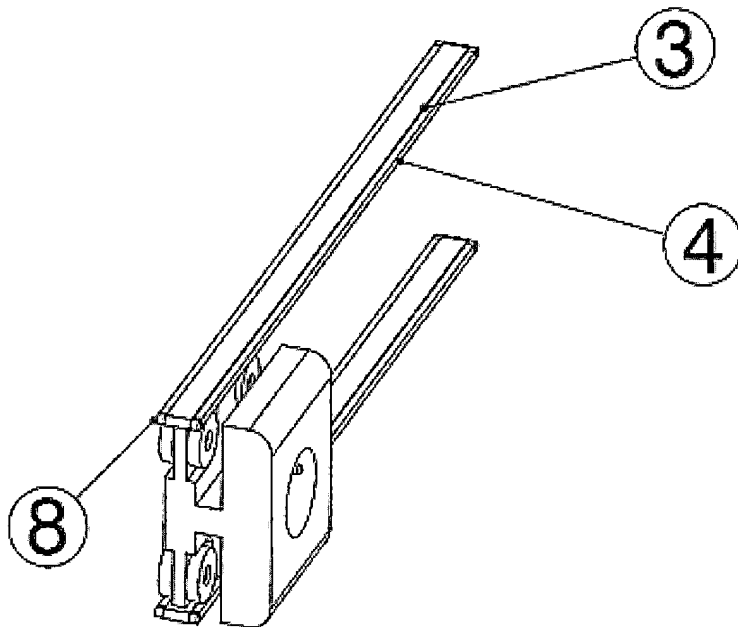
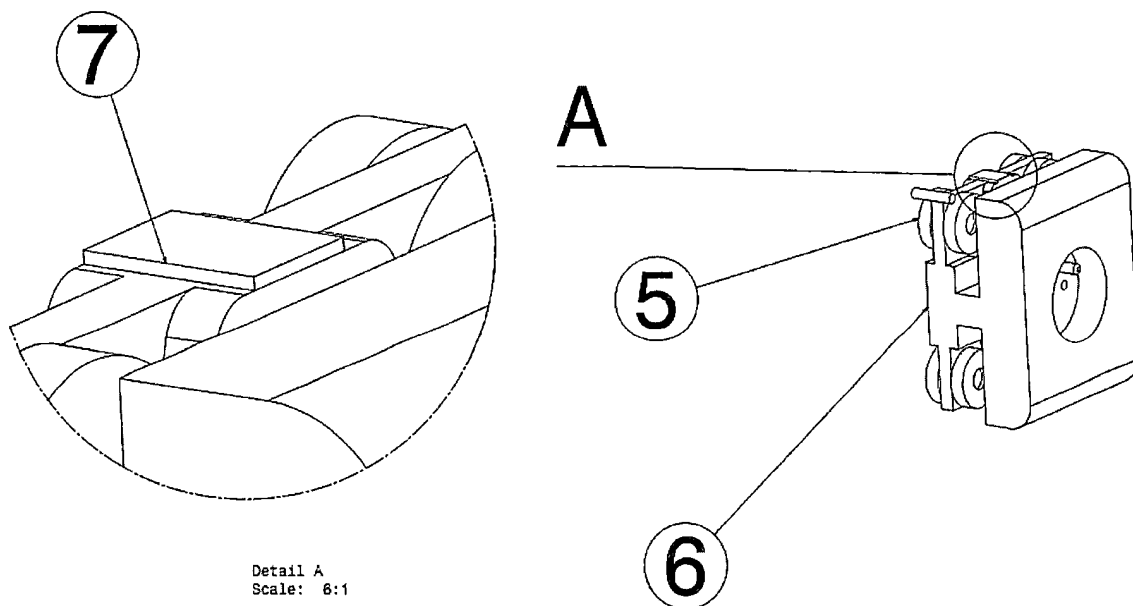


Figure 2



Detail A  
Scale: 6:1

Figure 3



**RAPPORT DE RECHERCHE  
AVEC OPINION SUR LA BREVETABILITE**  
(Conformément aux articles 43 et 43.2 de la loi 17-97 relative à la  
protection de la propriété industrielle telle que modifiée et  
complétée par la loi 23-13)

<b>Renseignements relatifs à la demande</b>	
N° de la demande : 41721	Date de dépôt : 25/12/2017
Déposant : Université Internationale de Rabat	
Intitulé de l'invention : Prise électrique amovible	
Le présent document est le rapport de recherche avec opinion sur la brevetabilité établi par l'OMPIC conformément aux articles 43 et 43.2, et notifié au déposant conformément à l'article 43.1 de la loi 17-97 relative à la protection de la propriété industrielle telle que modifiée et complétée par la loi 23-13.	
Les documents brevets cités dans le rapport de recherche sont téléchargeables à partir du site <a href="http://worldwide.espacenet.com">http://worldwide.espacenet.com</a> , et les documents non brevets sont joints au présent document, s'il y en a lieu.	
Le présent rapport contient des indications relatives aux éléments suivants :	
Partie 1 : Considérations générales	
<input checked="" type="checkbox"/> Cadre 1 : Base du présent rapport	
<input type="checkbox"/> Cadre 2 : Priorité	
<input type="checkbox"/> Cadre 3 : Titre et/ou Abrégé tel qu'ils sont définitivement arrêtés	
Partie 2 : Rapport de recherche	
Partie 3 : Opinion sur la brevetabilité	
<input checked="" type="checkbox"/> Cadre 4 : Remarques de clarté	
<input checked="" type="checkbox"/> Cadre 5 : Déclaration motivée quant à la Nouveauté, l'Activité Inventive et l'Application Industrielle	
<input type="checkbox"/> Cadre 6 : Observations à propos de certaines revendications dont aucune recherche significative n'a pu être effectuée	
<input type="checkbox"/> Cadre 7 : Défaut d'unité d'invention	
Examineur: M. EL KINANI	Date d'établissement du rapport : 08/03/2018 
Téléphone: 212 5 22 58 64 14/00	

<b>Partie 1 : Considérations générales</b>		
Cadre 1 : base du présent rapport		
Les pièces suivantes de la demande servent de base à l'établissement du présent rapport :		
<ul style="list-style-type: none"> <li>• <u>Description</u> 1 Page</li> <li>• <u>Revendications</u> 2</li> <li>• <u>Planches de dessin</u> 2 Pages</li> </ul>		
<b>Partie 2 : Rapport de recherche</b>		
<b>Classement de l'objet de la demande :</b>		
CIB : H01R13/02, H01R25/14		
Bases de données électroniques consultées au cours de la recherche :		
EPOQUE, Orbit		
Catégorie*	Documents cités avec, le cas échéant, l'indication des passages pertinents	N° des revendications visées
X	CN107425319 ; UNIV SHANGHAI ELECTRIC POWER ; 01/12/2017	1-2
X	CN205666407 ; HAO LIANG; 26/10/2016	1-2
A	US2017070016 ; DESTRO LUIZ FERNANDO [BR] ; 09/03/2017	1-2
A	CN104409932 ; UNIV ZHEJIANG ; 11/03/2015	1-2
<b>*Catégories spéciales de documents cités :</b>		
<p>-« X » document particulièrement pertinent ; l'invention revendiquée ne peut être considérée comme nouvelle ou comme impliquant une activité inventive par rapport au document considéré isolément</p> <p>-« Y » document particulièrement pertinent ; l'invention revendiquée ne peut être considérée comme impliquant une activité inventive lorsque le document est associé à un ou plusieurs autres documents de même nature, cette combinaison étant évidente pour une personne du métier</p> <p>-« A » document définissant l'état général de la technique, non considéré comme particulièrement pertinent</p> <p>-« P » documents intercalaires ; Les documents dont la date de publication est située entre la date de dépôt de la demande examinée et la date de priorité revendiquée ou la priorité la plus ancienne s'il y en a plusieurs</p> <p>-« E » Éventuelles demandes de brevet interférentes. Tout document de brevet ayant une date de dépôt ou de priorité antérieure à la date de dépôt de la demande faisant l'objet de la recherche (et non à la date de priorité), mais publié postérieurement à cette date et dont le contenu constituerait un état de la technique pertinent pour la nouveauté</p>		



**Partie 3 : Opinion sur la brevetabilité***Cadre 4 : Remarques de clarté*

La description de la présente demande n'est pas présentée de manière claire et complète conformément à ce qui est exigé par l'article 34 de la loi 17-97 modifiée et complétée par la loi 23-13, à savoir que la description de l'invention doit exposer l'invention d'une façon suffisamment claire et complète en divulguant des informations suffisantes permettant à un homme du métier, sans expérimentation excessive, d'exécuter l'invention connue de l'inventeur à la date du dépôt. Ceci n'est toutefois pas le cas, la divulgation relative aux caractéristiques « ceinture », « balles/ contacts ferromagnétiques » n'est pas suffisante pour indiquer comment les fonctions d'isolation et de passage du courant sont assurées.

*Cadre 5 : Déclaration motivée quant à la Nouveauté, l'Activité Inventive et l'Application Industrielle*

Nouveauté (N)	Revendications 1-2 Revendications aucune	Oui Non
Activité inventive (AI)	Revendications aucune Revendications 1-2	Oui Non
Possibilité d'application Industrielle (PAI)	Revendications 1-2 Revendications aucune	Oui Non

Il est fait référence aux documents suivants. Les numéros d'ordre qui leur sont attribués ci-après seront utilisés dans toute la suite de la procédure

D1 : CN107425319  
D2 : CN205666407

**1. Nouveauté (N) :**

Aucun document de l'état de la technique considéré ne divulgue une prise électrique amovible qui comporte une ceinture d'isolation, des roues de translation, des contacts ferromagnétiques et un support.

D'où l'objet de la revendication indépendante 1 est nouveau au sens de l'article 26 de la loi 17-97 telle que modifiée et complétée par la loi 23-13. Par conséquent, l'objet de la revendication dépendante 2 est également nouveau.

**2. Activité inventive (AI) :**

Le document D1 considéré comme l'état de la technique le plus proche de l'objet de la revendication 1 divulgue une prise électrique amovible qui comporte une ceinture d'isolation 2, des contacts électriques 4 et un support 8.

Par conséquent, l'objet de la revendication 1 diffère de ce dispositif connu en ce qu'il comporte des roues de translation.

Le problème technique objectif que la présente demande se propose de résoudre peut donc être considéré comme fournir une structure alternative pour assurer le glissement de la prise amovible.

La solution à ces problèmes, proposée dans la revendication 1 de la présente demande ne peut pas être considérée comme impliquant une activité inventive au sens de l'article 28 de la loi 17-97 telle que modifiée et complétée par la loi 23-13. L'utilisation de roues de translation ne présente qu'un simple choix de conception que l'homme du métier sélectionnerait, selon le cas, afin de résoudre le problème posé, sans faire preuve d'esprit inventif (voir D2; fig. 2, roues 7 et 8 à titre d'exemple).

La caractéristique supplémentaire de la revendication dépendante 2 « l'ensemble est monté sur une goulotte avec rainure au milieu fixée sur le mur » est connue de D1 et D2, d'où l'objet de la revendication 2 n'est pas considéré comme impliquant une activité inventive au sens de l'article 28 de la loi 17-97 telle que modifiée et complétée par la loi 23-13.

### **3. Possibilité d'application industrielle (PAI) :**

L'objet de la présente invention est susceptible d'application industrielle au sens de l'article 29 de la loi 17-97 telle que modifiée et complétée par la loi 23-13, parce qu'il présente une utilité déterminée, probante et crédible.