

ROYAUME DU MAROC  
-----  
OFFICE MAROCAIN DE LA PROPRIETE (19)  
INDUSTRIELLE ET COMMERCIALE  
-----



المملكة المغربية  
-----  
المكتب المغربي  
للملكية الصناعية والتجارية  
-----

## (12) BREVET D'INVENTION

(11) N° de publication :  
**MA 41719 A1**

(51) Cl. internationale :  
**A01K 53/00**

(43) Date de publication :  
**28.06.2019**

---

(21) N° Dépôt :  
**41719**

(22) Date de Dépôt :  
**25.12.2017**

(71) Demandeur(s) :  
**Université Internationale de Rabat, Parc Technopolis Rabat-Shore, Campus universitaire UIR, Rocade Rabat-Salé, Sala El Jadida, 11100 (MA)**

(72) Inventeur(s) :  
**El ouahabi Mohamed ; Benali Abdellah**

(74) Mandataire :  
**MOHSINE BOUYA**

---

(54) Titre : **Dispositif pour le nourrissage des abeilles dans les ruches**

(57) Abrégé : Un dispositif pour le nourrissage des abeilles au sein des ruches, permet de faire couler en fonction du besoin en sirop, la quantité nécessaire à travers une rainure (1) qui s'étend au sein de la ruche. Le réservoir du sirop est fixé par filetage avec le support du dispositif, rendant ainsi la coulée homogène.

**Mémoire descriptif du brevet d'invention intitulé****Dispositif pour le nourrissage des abeilles dans les ruches****Abrégé**

Un dispositif pour le nourrissage des abeilles au sein des ruches, permet de faire couler en fonction du besoin en sirop, la quantité nécessaire à travers une rainure (1) qui s'étend au sein de la ruche. Le réservoir du sirop est fixé par filetage avec le support du dispositif, rendant ainsi la coulée homogène.

## Description

La présente invention se réfère au domaine de l'élevage apiculture, et particulièrement à un dispositif pour le nourrissage des abeilles au sein des ruches.

L'apiculteur, qu'il soit amateur, de loisir ou professionnel doit se soucier des réserves alimentaires de ses colonies d'abeilles tout au long de la saison et principalement au tout début de l'automne mais plus précisément, dès la levée des hausses à miel.

Les apiculteurs utilisent plusieurs méthodes pour que les ruches produisent plus de miel. L'une des opérations primordiales pour garder les abeilles en bon état, est de les nourrir tout en contrôlant la nourriture fournie. La plupart des apiculteurs au Maroc utilisent des méthodes traditionnelles qui consistent à mettre le réservoir du sirop à l'intérieur des ruches. Ceci gêne énormément les abeilles, surtout dans les saisons froides, vu que les apiculteurs sont amenés à ouvrir les ruches pour surveiller le niveau du sirop et sa qualité régulièrement. En plus, ces solutions présentent un grand risque de perte des abeilles, vu que ces dernières se noient dans le bidon du sirop.

Le dispositif que nous proposons permet de surmonter les problèmes précités, tout en offrant un moyen pour les apiculteurs pour le contrôle de la variation de consommation au sein de la ruche. En effet, le dispositif comporte une partie taraudée (3), dans laquelle l'apiculteur pose le réservoir du sirop, le sirop se coule par effet de gravité sur la rainure (1). La coulée est stoppée par un limiteur de niveau (2), permettant ainsi de réguler la quantité présente sur la rainure, tout en évitant l'éjection des déchets au sein de la ruche. Une fois la quantité du sirop présente sur la rainure diminue, par différence de pression, une nouvelle coulée est acheminée automatiquement vers la rainure. Le réservoir du sirop (4) dans ce cas reste visible et accessible pour l'apiculteur. Le dispositif est fixé par un collier de fixation (5) sur la ruche afin de permettre de faire rentrer la partie contenant la rainure au sein de la ruche.

La figure 1 représente une vue en perspective du dispositif

La figure 2 représente une vue de côté du dispositif fixé sur la ruche

La figure 3 représente une vue en perspective du dispositif fixé sur la ruche

**Revendications**

1. Un dispositif pour le nourrissage des abeilles au sein des ruches qui comporte une rainure d'alimentation, un limiteur du niveau du sirop, une zone taraudée pour la fixation du réservoir du sirop et un collier flexible pour la fixation du système

Dessins

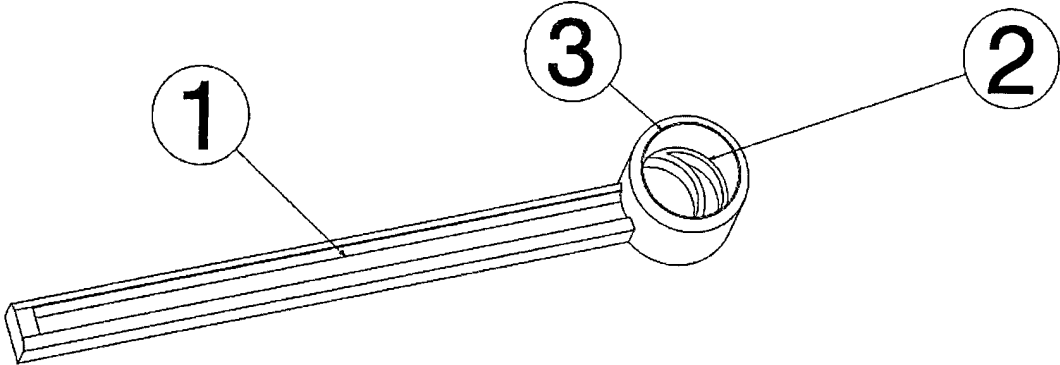


Figure 1

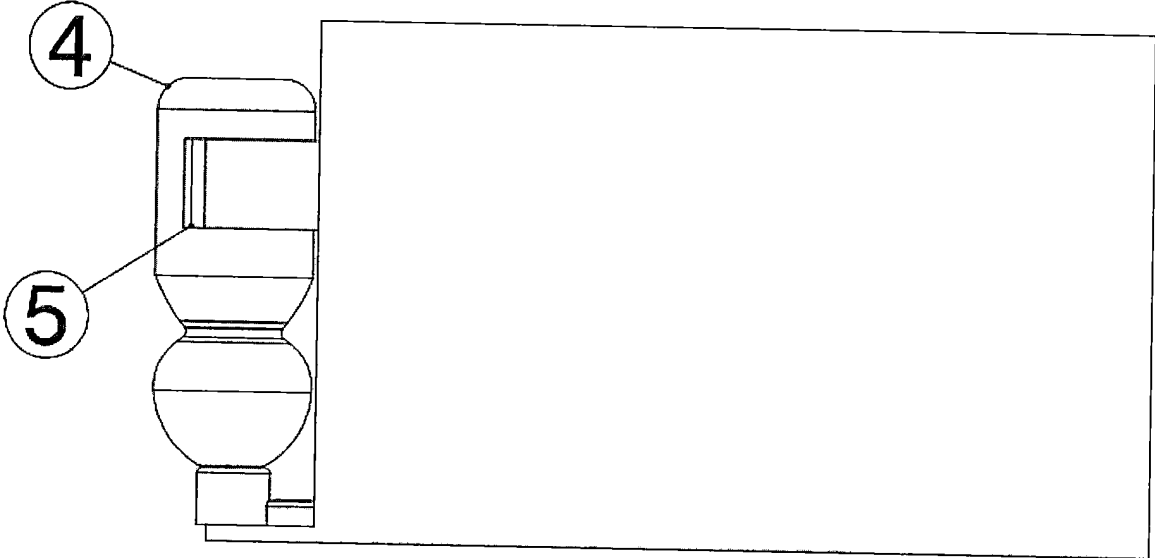


Figure 2

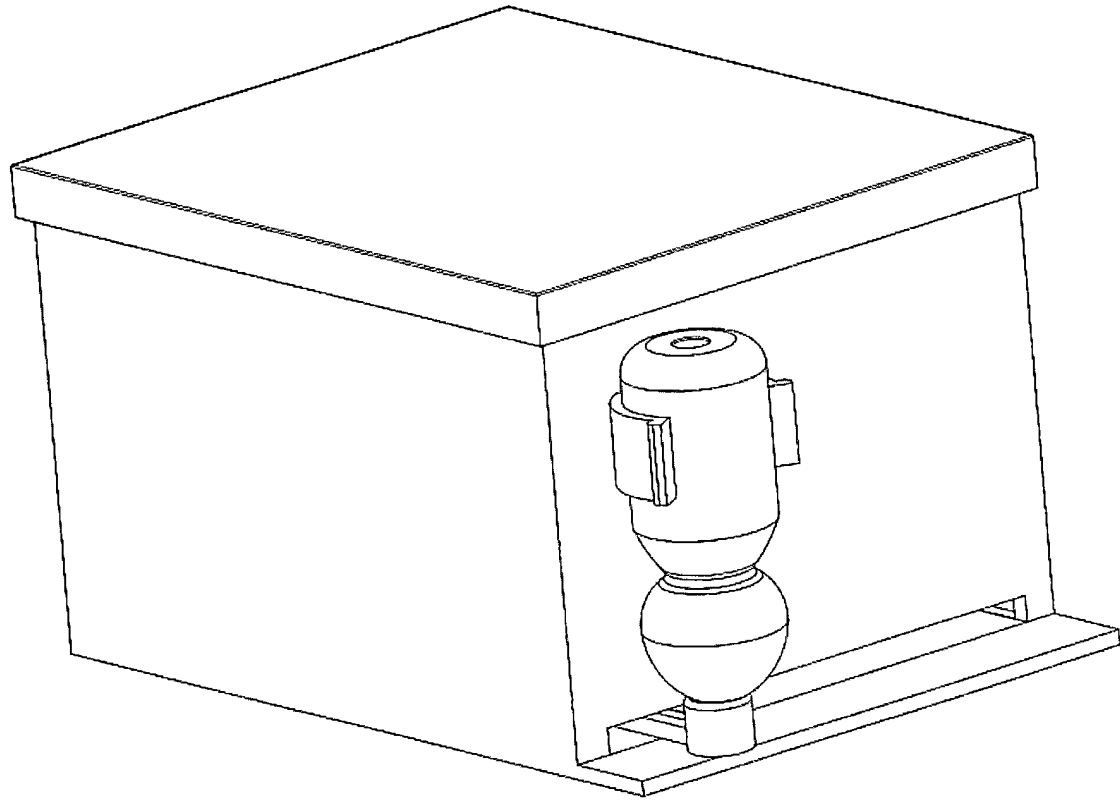


Figure 3



**RAPPORT DE RECHERCHE  
AVEC OPINION SUR LA BREVETABILITE**  
(Conformément aux articles 43 et 43.2 de la loi 17-97 relative à la  
protection de la propriété industrielle telle que modifiée et  
complétée par la loi 23-13)

<b>Renseignements relatifs à la demande</b>	
N° de la demande : 41719	Date de dépôt : 25/12/2017
Déposant : Université Internationale de Rabat	
Intitulé de l'invention : Dispositif pour le nourrissage des abeilles dans les ruches	
<p>Le présent document est le rapport de recherche avec opinion sur la brevetabilité établi par l'OMPIC conformément aux articles 43 et 43.2, et notifié au déposant conformément à l'article 43.1 de la loi 17-97 relative à la protection de la propriété industrielle telle que modifiée et complétée par la loi 23-13.</p> <p>Les documents brevets cités dans le rapport de recherche sont téléchargeables à partir du site <a href="http://worldwide.espacenet.com">http://worldwide.espacenet.com</a>, et les documents non brevets sont joints au présent document, s'il y en a lieu.</p>	
<p>Le présent rapport contient des indications relatives aux éléments suivants :</p> <p>Partie 1 : Considérations générales</p> <p><input checked="" type="checkbox"/> Cadre 1 : Base du présent rapport</p> <p><input type="checkbox"/> Cadre 2 : Priorité</p> <p><input type="checkbox"/> Cadre 3 : Titre et/ou Abrégé tel qu'ils sont définitivement arrêtés</p> <p>Partie 2 : Rapport de recherche</p> <p>Partie 3 : Opinion sur la brevetabilité</p> <p><input type="checkbox"/> Cadre 4 : Remarques de clarté</p> <p><input checked="" type="checkbox"/> Cadre 5 : Déclaration motivée quant à la Nouveauté, l'Activité Inventive et l'Application Industrielle</p> <p><input type="checkbox"/> Cadre 6 : Observations à propos de certaines revendications dont aucune recherche significative n'a pu être effectuée</p> <p><input type="checkbox"/> Cadre 7 : Défaut d'unité d'invention</p>	
Examineur: L. BELCAID	Date d'établissement du rapport : 26/01/2018
Téléphone: 212 5 22 58 64 14/00	

**Partie 1 : Considérations générales**

*Cadre 1 : base du présent rapport*

Les pièces suivantes de la demande servent de base à l'établissement du présent rapport :

- Description  
1 Page
- Revendications  
1
- Planches de dessin  
2 Pages

**Partie 2 : Rapport de recherche**

**Classement de l'objet de la demande :**

CIB : A 01K 53/00

CPC :

Bases de données électroniques consultées au cours de la recherche :

**EPOQUE, Orbit**

Catégorie*	Documents cités avec, le cas échéant, l'indication des passages pertinents	N° des revendications visées
X	SU1020100 A1 ; SEREDA DMITRIJ [SU] ; 1983-05-30 <i>Abrégé ; Figures 1-2</i>	1
X	KR101141538 B1; LIM JUN HYUK [KR] ; 2012-05-04 <i>Abrégé; figures</i>	1
X	<a href="https://web.archive.org/web/20140926073713/https://www.banggood.com/Plastic-Hive-Bees-Entrance-Feeder-p-78689.html">https://web.archive.org/web/20140926073713/https://www.banggood.com/Plastic-Hive-Bees-Entrance-Feeder-p-78689.html</a> date de publication 2014-09-26	1

**\*Catégories spéciales de documents cités :**

-« X » document particulièrement pertinent ; l'invention revendiquée ne peut être considérée comme nouvelle ou comme impliquant une activité inventive par rapport au document considéré isolément  
-« Y » document particulièrement pertinent ; l'invention revendiquée ne peut être considérée comme impliquant une activité inventive lorsque le document est associé à un ou plusieurs autres documents de même nature, cette combinaison étant évidente pour une personne du métier  
-« A » document définissant l'état général de la technique, non considéré comme particulièrement pertinent  
-« P » documents intercalaires ; Les documents dont la date de publication est située entre la date de dépôt de la demande examinée et la date de priorité revendiquée ou la priorité la plus ancienne s'il y en a plusieurs  
-« E » Éventuelles demandes de brevet interférentes. Tout document de brevet ayant une date de dépôt ou de priorité antérieure à la date de dépôt de la demande faisant l'objet de la recherche (et non à la date de priorité), mais publié postérieurement à cette date et dont le contenu constituerait un état de la technique pertinent pour la nouveauté



**Partie 3 : Opinion sur la brevetabilité***Cadre 5 : Déclaration motivée quant à la Nouveauté, l'Activité Inventive et l'Application Industrielle*

Nouveauté (N)	Revendications 1 Revendications aucune	Oui Non
Activité inventive (AI)	Revendications aucune Revendications 1	Oui Non
Possibilité d'application Industrielle (PAI)	Revendications 1 Revendications aucune	Oui Non

Il est fait référence aux documents suivants. Les numéros d'ordre qui leur sont attribués ci-après seront utilisés dans toute la suite de la procédure

D1 : SU1020100 A1

**1. Nouveauté (N)**

Aucun des documents cités ci-dessus ne divulgue un dispositif pour nourrir des abeilles comportant toutes les caractéristiques techniques telles que décrites dans la revendication 1, D'où l'objet de la revendication 1 est nouveau conformément à l'article 26 de la loi 17-97 telle que modifiée et complétée par la loi 23-13.

**2. Activité inventive (AI) :**

Le document D1, qui est considéré comme l'état de la technique le plus proche de l'objet de la revendication 1, divulgue (*les références entre parenthèses s'appliquent au document D1*) :

Un dispositif pour nourrir des abeilles au sein des ruches qui comporte une rainure d'alimentation (2), un limiteur du niveau du sirop, une zone taraudée pour la fixation du réservoir du sirop (1) et

L'objet de la revendication 1 diffère de D1 en ce que le présent dispositif comporte un collier flexible pour la fixation du réservoir.

Le problème que la présente invention se propose de résoudre peut être considéré comme assurer la fixation du réservoir du sirop sur le cadre de la ruche.

La solution proposée dans la revendication 1 n'implique pas une activité inventive au sens de l'article 28 de la loi 17-97 telle que modifiée et complétée par la loi 23-13 pour la raison suivante : l'utilisation d'un collier flexible pour la fixation du réservoir sur le cadre de la ruche est considérée comme une solution de développement ordinaire que l'homme du métier utiliserait, afin de résoudre le problème posé, et d'autant que les avantages ainsi obtenus sont facilement prévus.

**3. Possibilité d'application industrielle (PAI) :**

L'objet de la présente invention est susceptible d'application industrielle au sens de l'article 29 de la loi 17-97 telle que modifiée et complétée par la loi 23-13, parce qu'il présente une utilité déterminée, probante et crédible.