



(12) BREVET D'INVENTION

(11) N° de publication : **MA 41718 A1** (51) Cl. internationale : **A01K 55/00; A01K 47/06**

(43) Date de publication :
28.06.2019

(21) N° Dépôt :
41718

(22) Date de Dépôt :
25.12.2017

(71) Demandeur(s) :
Université Internationale de Rabat, Parc Technopolis Rabat-Shore, Campus universitaire UIR, Rocade Rabat-Salé, Sala El Jadida, 11100 (MA)

(72) Inventeur(s) :
El ouahabi Mohamed ; Benali Abdellah

(74) Mandataire :
MOHSINE BOUYA

(54) Titre : **Dispositif pour la collecte du venin d'abeille**

(57) Abrégé : Le collecteur du venin des abeilles du miel permet d'obtenir le venin thérapeutique sans tuer l'abeille. L'utilisation du venin collecté peut être par la suite utilisé pour des fins pharmaceutiques. Le système fonctionne avec des fils inoxydables séparés conduisant un faible courant électrique non nocif pour les abeilles, qui libèrent leur venin sous l'effet de cette excitation. Le venin libéré se condense sur une surface transparente (5), il est par la suite récolté par d'autres moyens spécifiques.

Mémoire descriptif du brevet d'invention intitulé

Dispositif pour la collecte du venin d'abeille

Abrégé

Le collecteur du venin des abeilles du miel permet d'obtenir le venin thérapeutique sans tuer l'abeille. L'utilisation du venin collecté peut être par la suite utilisé pour des fins pharmaceutiques.

Le système fonctionne avec des fils inoxydables séparés conduisant un faible courant électrique non nocif pour les abeilles, qui libèrent leur venin sous l'effet de cette excitation. Le venin libéré se condense sur une surface transparente (5), il est par la suite récolté par d'autres moyens spécifiques.

Description

L'invention se réfère au domaine de l'élevage apiculteur, et particulièrement un dispositif pour la collecte du venin des abeilles sans les faire tuer.

Le rôle des abeilles de miel dans la nature est bien reconnu par les biologistes et les apiculteurs en premier lieu. Depuis les anciens temps, les médecins utilisaient l'apithérapie pour soigner un grand nombre de patients. Cependant l'abeille meurt éventuellement une fois qu'elle pique quelqu'un, ce qui cause la diminution de la population de la ruche.

Le collecteur thérapeutique du venin d'abeille permet de collecter le venin des abeilles du miel sans les tuer ou leur causées de mal. Le dispositif contient principalement deux fils conducteurs positif et négatif (6), une faible valeur de courant circule entre les deux fils, suffisante pour faire une légère excitation de l'abeille. La séparation des deux fils (6) est assurée par deux peines (1) de serrage fixé sur un support (2). Les rainures (7) sont conçues de manière à avoir une séparation effective entre les deux fils par une distance qui permet à l'abeille de toucher les deux pôles (négatif et positif) au même temps, permettant ainsi de libérer le venin sur une plaque transparente (5). Le venin est par la suite solidifié sur la plaque transparente (5). Le dispositif est parallèlement incliné par rapport à l'ouverture de la ruche via un support (4), afin d'obliger les abeilles à passer impérativement par le dispositif dans le cas où l'utilisateur souhaite collecter du venin.

La figure 1 représente une vue en perspective du dispositif

La figure 2 représente la vue de côté du dispositif avec un détail

La figure 3 représente la vue en haut du dispositif avec un détail

Revendications

1. Un dispositif de collecte de venin des abeilles comprenant un peigne de guidage des fils conducteurs, d'un support de serrage des peignes, un support pour la pose, une surface transparente pour la récupération du venin
2. Un dispositif de collecte de venin des abeilles selon la revendication 1 caractérisé en ce que le courant circulant dans les fils conducteurs est faible et ne présente aucun danger pour l'abeille
3. Un dispositif de collecte de venin des abeilles selon la revendication 1 caractérisé en ce que les rainures (7) sont conçues de manière à avoir une séparation effective entre les deux fils par une distance qui permet à l'abeille de toucher les deux pôles (négatif et positif) au même temps
4. Un dispositif de collecte de venin des abeilles selon la revendication 1 caractérisé en ce que le support de la pose permet de placer le dispositif en position parallèlement incliné par rapport à l'ouverture de la ruche

Dessin

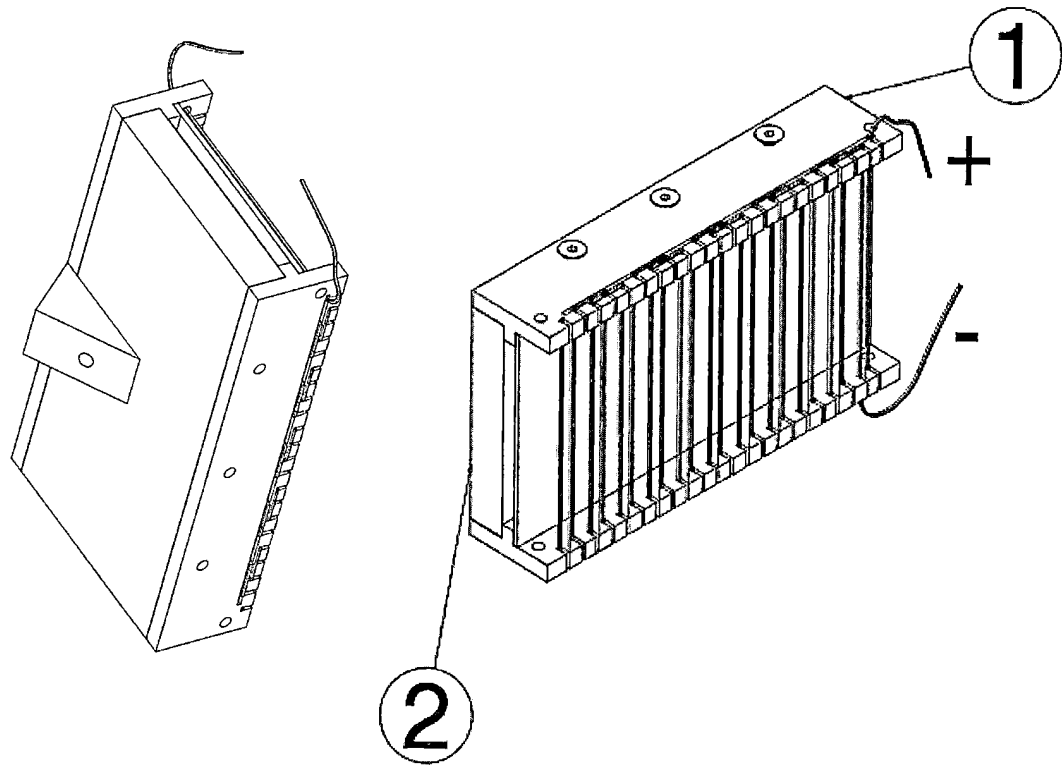


Figure 1

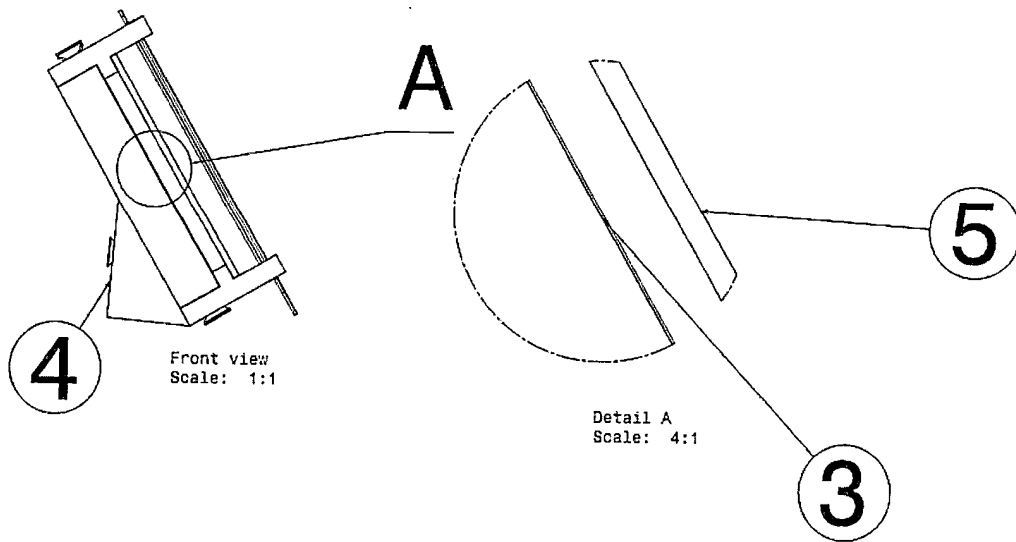


Figure 2

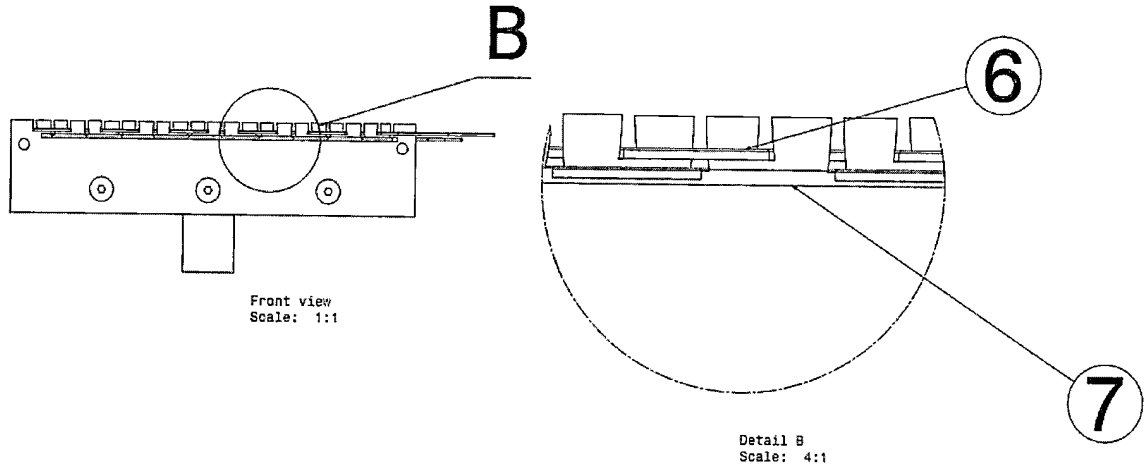


Figure 3



**RAPPORT DE RECHERCHE
AVEC OPINION SUR LA BREVETABILITE**
(Conformément aux articles 43 et 43.2 de la loi 17-97 relative à la
protection de la propriété industrielle telle que modifiée et
complétée par la loi 23-13)

Renseignements relatifs à la demande	
N° de la demande : 41718	Date de dépôt : 25/12/2017
Déposant : Université Internationale de Rabat	
Intitulé de l'invention : Dispositif pour la collecte du venin d'abeille	
Le présent document est le rapport de recherche avec opinion sur la brevetabilité établi par l'OMPIC conformément aux articles 43 et 43.2, et notifié au déposant conformément à l'article 43.1 de la loi 17-97 relative à la protection de la propriété industrielle telle que modifiée et complétée par la loi 23-13.	
Les documents brevets cités dans le rapport de recherche sont téléchargeables à partir du site http://worldwide.espacenet.com , et les documents non brevets sont joints au présent document, s'il y en a lieu.	
Le présent rapport contient des indications relatives aux éléments suivants :	
Partie 1 : Considérations générales	
<input checked="" type="checkbox"/> Cadre 1 : Base du présent rapport <input type="checkbox"/> Cadre 2 : Priorité <input type="checkbox"/> Cadre 3 : Titre et/ou Abrégé tel qu'ils sont définitivement arrêtés	
Partie 2 : Rapport de recherche	
Partie 3 : Opinion sur la brevetabilité	
<input type="checkbox"/> Cadre 4 : Remarques de clarté <input checked="" type="checkbox"/> Cadre 5 : Déclaration motivée quant à la Nouveauté, l'Activité Inventive et l'Application Industrielle <input type="checkbox"/> Cadre 6 : Observations à propos de certaines revendications dont aucune recherche significative n'a pu être effectuée <input type="checkbox"/> Cadre 7 : Défaut d'unité d'invention	
Examineur: L. BELCAID	Date d'établissement du rapport : 31/01/2018
Téléphone: 212 5 22 58 64 14/00	



Partie 1 : Considérations générales

Cadre 1 : base du présent rapport

Les pièces suivantes de la demande servent de base à l'établissement du présent rapport :

- Description
1 Page
- Revendications
4
- Planches de dessin
2 Pages

Partie 2 : Rapport de recherche

Classement de l'objet de la demande :

CIB : A01K55/00, A01K47/06

Bases de données électroniques consultées au cours de la recherche :

EPOQUE, ORBIT

Catégorie*	Documents cités avec, le cas échéant, l'indication des passages pertinents	N° des revendications visées
X	WO2007037566 A1 ; KIM CHOUL-GOO et al [KR]; 2007-04-05 <i>Tout le document</i>	1-4
X	US3163871 A ; JACK PALMER DERYCK ; 1965-01-05 <i>Tout le document</i>	1-4
X	US4254519 A ; VICK JAMES A ; 1981-03-10 <i>Tout le document</i>	1-4

***Catégories spéciales de documents cités :**

-« X » document particulièrement pertinent ; l'invention revendiquée ne peut être considérée comme nouvelle ou comme impliquant une activité inventive par rapport au document considéré isolément
 -« Y » document particulièrement pertinent ; l'invention revendiquée ne peut être considérée comme impliquant une activité inventive lorsque le document est associé à un ou plusieurs autres documents de même nature, cette combinaison étant évidente pour une personne du métier
 -« A » document définissant l'état général de la technique, non considéré comme particulièrement pertinent
 -« P » documents intercalaires ; Les documents dont la date de publication est située entre la date de dépôt de la demande examinée et la date de priorité revendiquée ou la priorité la plus ancienne s'il y en a plusieurs
 -« E » Éventuelles demandes de brevet interférentes. Tout document de brevet ayant une date de dépôt ou de priorité antérieure à la date de dépôt de la demande faisant l'objet de la recherche (et non à la date de priorité), mais publié postérieurement à cette date et dont le contenu constituerait un état de la technique pertinent pour la nouveauté

Partie 3 : Opinion sur la brevetabilité*Cadre 5 : Déclaration motivée quant à la Nouveauté, l'Activité Inventive et l'Application Industrielle*

Nouveauté (N)	Revendications aucune Revendications 1-4	Oui Non
Activité inventive (AI)	Revendications aucune Revendications 1-4	Oui Non
Possibilité d'application Industrielle (PAI)	Revendications 1-4 Revendications aucune	Oui Non

Il est fait référence aux documents suivants. Les numéros d'ordre qui leur sont attribués ci-après seront utilisés dans toute la suite de la procédure

D1 : WO2007037566 A1

D2 : US3163871 A

1. Nouveauté (N) et Activité inventive (AI) :

1-1. Le document D1 divulgue (*les références entre parenthèses s'appliquent au document D1*) :

un dispositif de collecte de venin d'abeille comprenant : un peigne de guidage (5') des fils conducteurs (3), un support (5) de serrage des peignes, un support (10) pour la pose, une surface transparente (7) pour la récupération du venin.

Par conséquent, toutes les caractéristiques techniques de la revendication 1 sont divulguées dans D1, d'où l'objet de la revendication 1 n'est pas nouveau et n'implique pas une activité inventive conformément aux articles 26 et 28 de la loi 17-97 telle que modifiée et complétée par la loi 23-13.

1-2. Les revendications dépendantes 2-4 ne contiennent pas de caractéristiques qui, en combinaison avec les caractéristiques de la revendication 1 à laquelle elles se réfèrent, répondent aux exigences de la nouveauté conformément à l'article 26 de la loi 17-97 telle que modifiée et complétée par la loi 23-13.

D'où, l'objet de la présente demande n'implique pas une activité inventive conformément à l'article 28 de la loi 17-97 telle que modifiée et complétée par la loi 23-13.

1-3. Egalement, l'objet de la présente demande n'est ni nouveau ni inventif au vu du document D2 qui divulgue toutes les caractéristiques décrites dans les revendications 1-4.

2. Possibilité d'application industrielle (PAI) :

L'objet de la présente invention est susceptible d'application industrielle au sens de l'article 29 de la loi 17-97 telle que modifiée et complétée par la loi 23-13, parce qu'il présente une utilité déterminée, probante et crédible.