



(12) BREVET D'INVENTION

(11) N° de publication :
MA 41564 A1

(51) Cl. internationale :
G01M 9/04; G01M 17/00

(43) Date de publication :
28.06.2019

(21) N° Dépôt :
41564

(22) Date de Dépôt :
04.12.2017

(71) Demandeur(s) :
Université Mohammed V - RABAT, Avenue des Nations Unies, Agdal, bp 8007 NU, Rabat, 10000 (MA)

(72) Inventeur(s) :
ABBOU Ahmed ; MOUNIR HAMID ; EL FOUKI Bilal ; EI MARJANI Abdellatif

(74) Mandataire :
Kartit Zaid

(54) Titre : **Smart banc simulateur de route de diagnostic des véhicules électrique et solaire**

(57) Abrégé : La présente invention concerne un smart banc simulateur de route pour simuler le déplacement des véhicules électriques et solaires le long d'un trajet dans les conditions de fonctionnement réels afin d'évaluer et d'optimiser ses performances. Un smart banc, mené d'un software et d'une base de données complète sur le trajet à effectuer, à savoir, l'état de la route (pentes, décente, état du goudron..) et sur les conditions climatique (Ensoleillement, vitesse et direction du vent :) préalablement élaborée constituera les entrées de notre banc.

Abrégé :

La présente invention concerne un smart banc simulateur de route pour simuler le déplacement des véhicules électriques et solaires le long d'un trajet dans les conditions de fonctionnement réels afin d'évaluer et d'optimiser ses performances. Un smart banc, mené d'un software et d'une base de données complète sur le trajet à effectuer, à savoir, l'état de la route (pentes, décente, état du goudron....) et sur les conditions climatique (Ensoleillement, vitesse et direction du vent ...) préalablement élaborée constituera les entrées de notre banc

Titre : Smart banc simulateur de route de diagnostic des véhicules électrique et solaire.

DOMAINE DE L'INVENTION

[0001] La présente invention s'inscrit dans le domaine automobile, et plus particulièrement dans le domaine des véhicules électriques solaires, elle concerne un smart banc qui simule le fonctionnement d'un véhicule solaire ou électrique dans les conditions réels d'un trajet bien défini afin d'évaluer et d'optimiser ses performances.

ART ANTERIEUR

[0002] Dans le domaine automobile il existe plusieurs modèles des bancs pour tester les véhicules électriques, les plus importants :

[0003] L'invention US005623104A de Hiroshi Suga présente un banc d'essai pour tester les performances électriques d'un moteur et particulièrement pour tester les performances de puissance du moteur.

CN 101109789 B est une invention concerne un banc d'analyse et de test de performances des batteries pour des véhicules électriques et il permet d'étudier les caractéristiques de charge et de décharge de ces batteries.

CN 102507215 A est une invention concerne aussi un banc d'essai pour évaluer les performances du groupe d'entraînement des voitures électriques. CN 104865527 A est une invention concerne un poste d'essai d'un moteur de roue de véhicule micro-électrique comprend une base sur laquelle un arbre de support de moteur pour monter un moteur de moyeu de moteur motorisé et un support de capteur pour un capteur de couple intégré sont montés sur la base. Dans cette invention, le moteur de moyeu de véhicule micro-électrique à tester est testé après assemblage du pneu. Une pluralité de rouleaux pour simuler une surface de route dure et un volant pour un moment d'inertie lorsque le véhicule électrique miniature simulé Co-axialement avec la paire de rouleaux est montée sur la partie inférieure du pneu.

[0004] Toutes ces inventions sont dédiées pour tester un seul organe de la voiture ce qui ne donne pas la possibilité de tester la voiture dans des conditions

réels et voir l'influence de tous les paramètres de fonctionnement au même temps parce que on ne peut pas avoir l'interaction entre ces paramètres.

Brève description des dessins

Figure .1. Structure en bloc du banc simulateur de route

Figure.2. Premier positionnement de la voiture

Figure.3. Deuxième positionnement de la voiture

Figure .4. Dispositif de réglage du couple appliqué sur les roues

Figure .5. Circuit hydraulique de réglage de la masse du réservoir mobile

Description détaillée de l'invention :

[0005] L'invention a pour objet un banc simulateur de route pour faire une simulation du déplacement des véhicules électriques en général et des véhicules solaires le long d'un trajet dans les conditions de fonctionnement réels. Une base de données complète sur le trajet à effectuer, à savoir, l'état de la route (pentes, décente, état du goudron....) et sur les conditions climatique (Ensoleillement, vitesse et direction du vent ...) préalablement élaborée constituera les entrées de notre banc (figure.1). Ce dernier permettra pour chaque véhicule mise en test :

- Le calcul des caractéristiques aérodynamiques : la traînée, la portance et les coefficients aérodynamiques.
- La mesure du poids du véhicule
- La visualisation des lignes de courant et l'identification des zones de turbulence.
- La visualisation de l'influence de la vitesse sur les performances du véhicule.
- La visualisation de l'influence de la pente sur les performances du véhicule.
- La visualisation de l'influence du poids sur les performances du véhicule.
- Le calcul de la vitesse maximale.
- Le calcul de l'autonomie des batteries pour un trajet donnée en fonction de la vitesse de déplacement.
- L'identification de la vitesse instantanée qui donne les meilleures performances du véhicule pour un trajet bien définit.

[0006] Le banc simulateur de route est composé de plusieurs parties :

1. Une première partie qui contient un système de pesage pour mesurer le poids du véhicule,
2. Une deuxième partie qui contient une soufflerie pour la détermination des caractéristiques aérodynamiques et une caméra mobile pour visualiser des lignes de courant et des capteurs pour la détermination des forces de traînée et de portée.
3. Une troisième partie dédiée à l'application d'un couple résistant équivalent à l'état du trajet et des conditions de fonctionnement réels sur les roues arrière du véhicule.
4. La quatrième partie qui contient un système pour visualisation de l'état des batteries en fonction de l'évolution du véhicule dans le trajet simulé, ce système comporte une carte électronique qui contient des convertisseurs analogiques numérique et une interface pour visualiser l'état de la batterie, courant de charge et de décharge et les tensions.
5. Une cinquième partie qui permet la commande du système d'une façon autonome, elle est constituée d'un ordinateur lié aux interfaces de commande de la soufflerie et du dispositif de réglage du couple. La base de données sur le trajet et les prélèvements de l'information au niveau des capteurs seront traités par l'ordinateur équipé d'un software convenable. Ledit software est un ensemble de programmes permettent la gestion et la corrélation des données comme suit:
 - Un premier programme utilisé pour l'identification des caractéristiques du véhicule (masse et forme) lors de son positionnement sur le système de pesage et la mise en marche de la soufflerie.
 - L'autre programme permet le calcul des forces qui s'opposent au déplacement, en particulier, les forces dues au roulement et aux conditions du trajet et les transforme en couple résistant sur les roues lors du positionnement du véhicule sur le système de réglage de couple. Pour ce positionnement la soufflerie simule le vent et le système de réglage du couple simule les forces dues au roulement et aux conditions du trajet.
 - Un dernier programme permet la collecte, l'interprétation et la communication des résultats et principalement la vitesse optimale de déplacement à chaque point du trajet.

[0007] La figure 2 montre le premier positionnement de la voiture (4) pour mesurer son poids et calculer les coefficients aérodynamiques coefficient de trainée et le coefficient de portée et aussi pour visualiser les lignes de courant par la caméra numérique (7).

[0008] Les 4 roues de la voiture sont placées sur les 4 capteurs de force (8) pour mesurer la différence de force entre l'état initial vitesse de vent égale à 0 et état final lorsqu'en met la soufflerie (2) en marche.

Pour la force de trainée est calculé à l'aide des 2 capteurs de force (5) placer sur une barre située derrière de la voiture.

[0009] Les 6 capteurs cités précédemment sont liées à un pc pour calculer et enregistrer la variation de ces coefficients en fonction de la variation de la vitesse du vent et du poids du véhicule.

[0010] La figure 3 montre le deuxième positionnement de la voiture, dans cette position les deux roues arrière de la voiture sont positionnées sur les rouleaux pour simuler le trajet et les conditions de fonctionnement réels à l'aide du système (6). Le système (6) applique le couple correspond à chaque partie du trajet et les deux autres roues sont positionnées dans l'évidement 9 pour assurer le blocage de la voiture.

[0011] Le dispositif (6) est constitué, comme montre la figure.4, de deux systèmes similaires (un côté droit et l'autre côté gauche) chacun d'eux exerce un couple résistant sur les roues arrière par l'intermédiaire de deux rouleaux cylindriques (63). La variation du couple se fait instantanément par un circuit hydraulique illustré par le schéma de la figure.5, il est constitué de deux réservoirs : un fixe en haut (61) de la structure du banc l'autre mobile (62), d'une pompe hydraulique et d'une électrovanne. Le réservoir mobile (62) est lié aux deux rouleaux par l'intermédiaire de courroies (65) qui adhèrent à deux poulies (64) chacune fixe sur un rouleau.

[0012] Le couple résistant appliqué est proportionnel à la masse du réservoir mobile cette dernière est réglable de la façon suivante :

- Lorsqu'on veut augmenter le couple l'électrovanne liée à une unité de commande s'ouvre et la quantité du liquide désirée est ajoutée dans le réservoir mobile.

- Lorsqu'on veut diminuer le couple l'électrovanne reste fermée et l'unité de commande alimente la pompe qui aspire la quantité désirée qui sera refoulée dans le réservoir fixe.

[0013] Un capteur de force est placé en dessous du réservoir pour mesurer la masse de ce dernier et la transmise à l'unité de commande pour le traitement.

Les différents capteurs : capteurs de vitesses, capteurs de forces, capteurs de mesure des paramètres électriques et caméra numérique sont liés à un pc portable pour visualiser l'évolution des différents paramètres ainsi pour générer la meilleure stratégie de la course pour les voitures solaires pendant les compétitions et identifier la vitesse de déplacement optimale pour les voitures électriques pour un trajet bien spécifié, donc économiser du temps et de la consommation.

Revendications

1. Un Banc intelligent de simulation des conditions réel de la circulation des véhicules électrique et solaire composé de :

- Un ordinateur
- Une feuille de route
- Deux interfaces de commande
- Une soufflerie
- Un régulateur du couple
- Un système de pesage,

2. Le banc selon la revendication 1, caractérisé en ce que la dite soufflerie est constituée d'un système hydraulique (pompe et électrovane) permettant d'appliqué une force sur deux courroies qui entoure deux poulies fixée sur deux rouleaux en contact avec les roues arrière du véhicule,

3. Le banc selon les revendications 1 et 2 caractérisé en ce que le banc est équipé de deux systèmes de réglage du couple identique et un troisième au milieu pour les véhicules solaires à trois roues.

4. Le banc selon la revendication 1 caractérisé en ce qu'il comporte un nez d'adaptation à la soufflerie en deux parties : une première partie conique à la sortie du banc et une seconde partie cylindrique pour l'assemblage avec la soufflerie, lesdites parties sont installées dans une structure qui comprend deux barres inclinées pour la montée du véhicule sur le banc, puis d'une plate-forme recouverte de tôles striées horizontales qui forme avec les tôles du bord un lobe rectangulaire.

5. Le banc selon la revendication 4 caractérisé en ce que ladite seconde partie est constituée des plates rectangulaires liées à deux barres qui prennent appuis sur des capteurs électroniques : quatre plates pour les véhicules à quatre roues et une cinquième pour les véhicules à trois roues.

6. Le banc selon la revendication 1 caractérisé en ce qu'il comporte 6 capteurs de force deux sur la barre latérale (5) et quatre au niveau des plaques du balancier, il est équipé aussi d'un capteur de couple installé au niveau des rouleaux cylindriques et d'une caméra infrarouge pour visualisation des lignes de champs d'air ;

7. Le banc selon revendication 1 caractérisé en ce qu'il comporte un système de commande à base de carte électronique liés à un ordinateur central et un afficheur externe implanté au niveau des tôles verticales

Dessins :

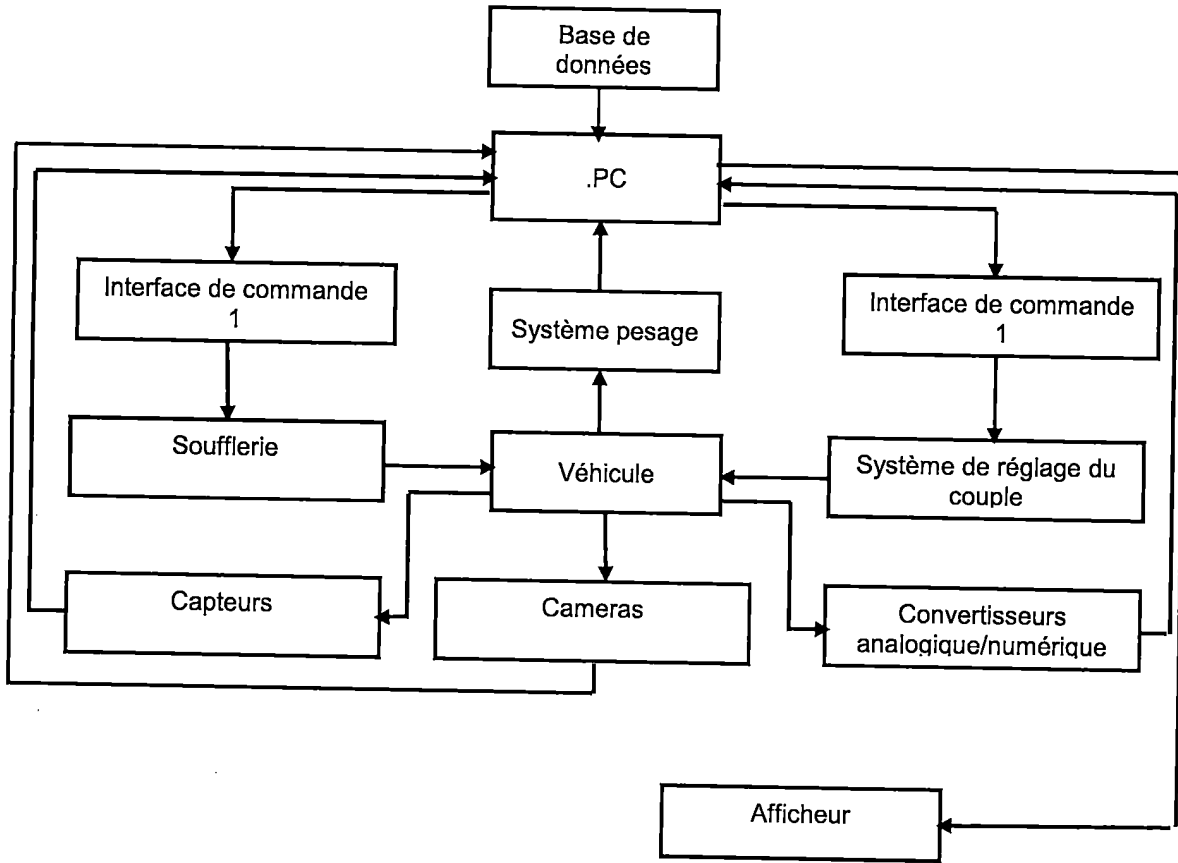


Figure 1

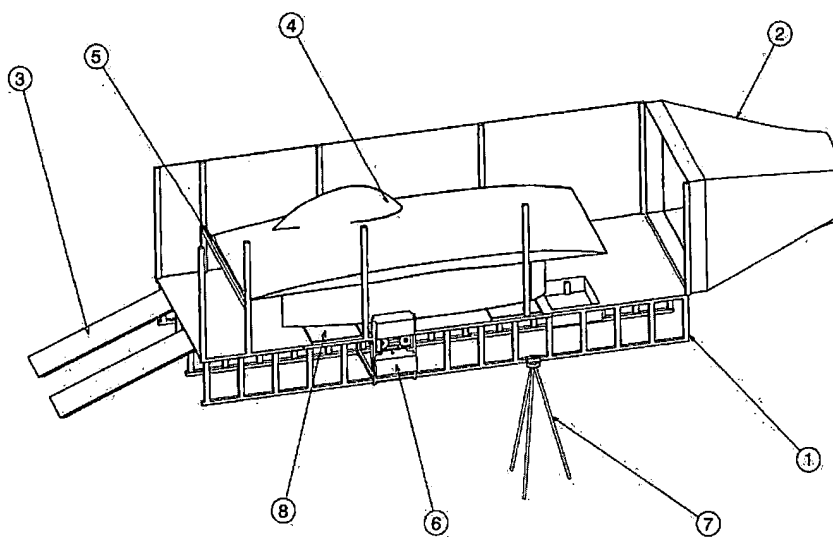


Figure 2

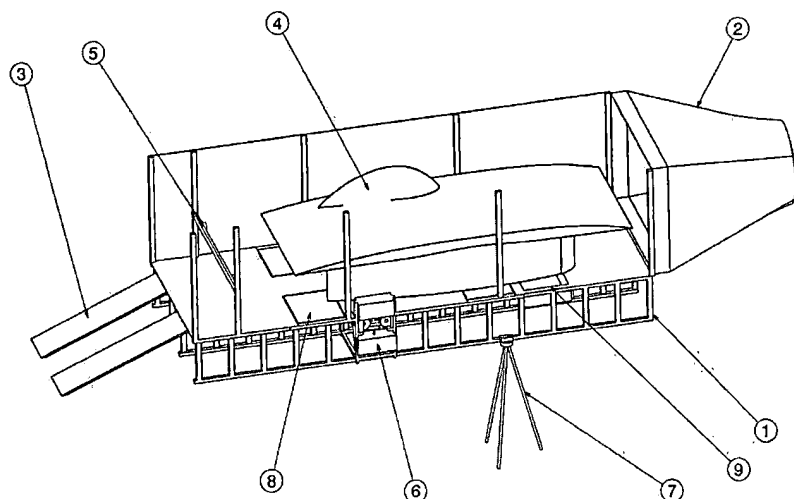


Figure 3

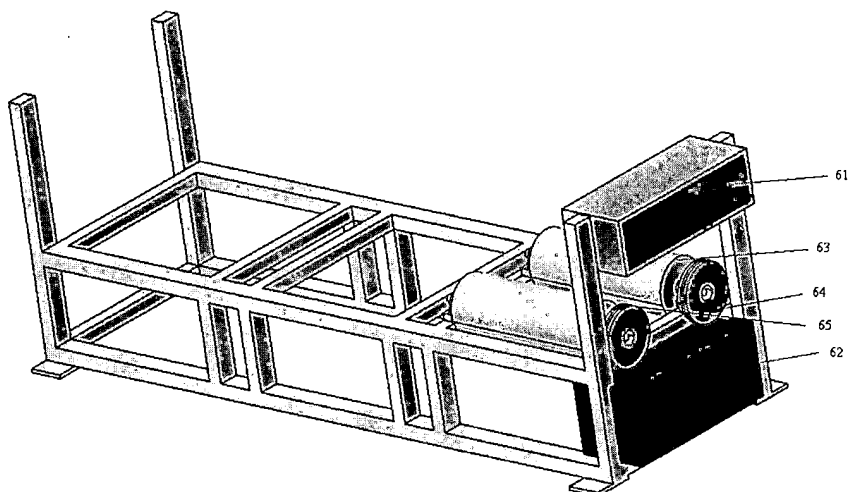


Figure 4

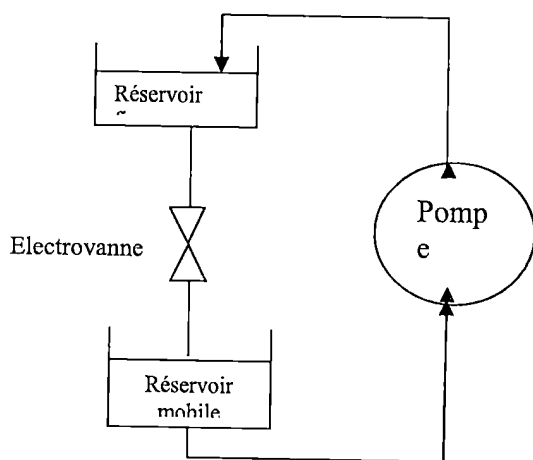


Figure 5



**RAPPORT DE RECHERCHE
AVEC OPINION SUR LA BREVETABILITE**
(Conformément aux articles 43 et 43.2 de la loi 17-97 relative à la
protection de la propriété industrielle telle que modifiée et
complétée par la loi 23-13)

Renseignements relatifs à la demande	
N° de la demande : 41564	Date de dépôt : 04/12/2017
Déposant : Université Mohammed V - RABAT	
Intitulé de l'invention : Smart banc simulateur de route de diagnostic des véhicules électrique et solaire	
Le présent document est le rapport de recherche avec opinion sur la brevetabilité établi par l'OMPIC conformément aux articles 43 et 43.2, et notifié au déposant conformément à l'article 43.1 de la loi 17-97 relative à la protection de la propriété industrielle telle que modifiée et complétée par la loi 23-13.	
Les documents brevets cités dans le rapport de recherche sont téléchargeables à partir du site http://worldwide.espacenet.com , et les documents non brevets sont joints au présent document, s'il y en a lieu.	
Le présent rapport contient des indications relatives aux éléments suivants :	
Partie 1 : Considérations générales	
<input checked="" type="checkbox"/> Cadre 1 : Base du présent rapport	
<input type="checkbox"/> Cadre 2 : Priorité	
<input type="checkbox"/> Cadre 3 : Titre et/ou Abrégé tel qu'ils sont définitivement arrêtés	
Partie 2 : Rapport de recherche	
Partie 3 : Opinion sur la brevetabilité	
<input type="checkbox"/> Cadre 4 : Remarques de clarté	
<input checked="" type="checkbox"/> Cadre 5 : Déclaration motivée quant à la Nouveauté, l'Activité Inventive et l'Application Industrielle	
<input type="checkbox"/> Cadre 6 : Observations à propos de certaines revendications dont aucune recherche significative n'a pu être effectuée	
<input type="checkbox"/> Cadre 7 : Défaut d'unité d'invention	
Examineur: I. Oubiyi	Date d'établissement du rapport : 02/11/2018
Téléphone: 212 5 22 58 64 14/00	



Partie 1 : Considérations générales

Cadre 1 : base du présent rapport

Les pièces suivantes de la demande servent de base à l'établissement du présent rapport :

- Description
5 Pages
- Revendications
7
- Planches de dessin
2 Pages

Partie 2 : Rapport de recherche

Classement de l'objet de la demande :

CIB : G01M9/04 ; G01M15/10 ; G01M17/00

CPC : G01M15/102 ; G01M17/0074

Bases de données électroniques consultées au cours de la recherche :

EPOQUE, Orbit

Catégorie*	Documents cités avec, le cas échéant, l'indication des passages pertinents	N° des revendications visées
A	WO03071248 A1 ; EUROP ECONOMIC COMMUNITY [BE]; TSOTRIDIS GEORGIOS [NL] ; 28-08-2003	1-7
A	WO2011099436 A1 ; MEIDENSHA ELECTRIC MFG CO LTD [JP]; NARUMI YASUMASA ; 18-08- 2011	1-7
A	EP0360179 B1 ; BAYERISCHE MOTOREN WERKE AG [DE] ; 18-08-1993 ;	1-7
A	JP2001324419 A ; TOYO SEISAKUSHO KK ; 22-11-2001	1-7

***Catégories spéciales de documents cités :**

-« X » document particulièrement pertinent ; l'invention revendiquée ne peut être considérée comme nouvelle ou comme impliquant une activité inventive par rapport au document considéré isolément
-« Y » document particulièrement pertinent ; l'invention revendiquée ne peut être considérée comme impliquant une activité inventive lorsque le document est associé à un ou plusieurs autres documents de même nature, cette combinaison étant évidente pour une personne du métier
-« A » document définissant l'état général de la technique, non considéré comme particulièrement pertinent
-« P » documents intercalaires ; Les documents dont la date de publication est située entre la date de dépôt de la demande examinée et la date de priorité revendiquée ou la priorité la plus ancienne s'il y en a plusieurs
-« E » Éventuelles demandes de brevet interférentes. Tout document de brevet ayant une date de dépôt ou de priorité antérieure à la date de dépôt de la demande faisant l'objet de la recherche (et non à la date de priorité), mais publié postérieurement à cette date et dont le contenu constituerait un état de la technique pertinent pour la nouveauté

Partie 3 : Opinion sur la brevetabilité

Cadre 5 : Déclaration motivée quant à la Nouveauté, l'Activité Inventive et l'Application Industrielle

Nouveauté (N)	Revendications 1-7 Revendications aucune	Oui Non
Activité inventive (AI)	Revendications 1-7 Revendications aucune	Oui Non
Possibilité d'application Industrielle (PAI)	Revendications 1-7 Revendications aucune	Oui Non

Il est fait référence aux documents suivants. Les numéros d'ordre qui leur sont attribués ci-après seront utilisés dans toute la suite de la procédure

D1 : WO03071248 A1

1. Nouveauté (N) :

Aucun des documents cités ci-dessus ne divulgue l'ensemble des caractéristiques techniques énoncées dans les revendications 1-7. Par conséquent, l'objet desdites revendications est nouveau au sens de l'art. 26 de la loi 17-97 telle que modifiée et complétée par la loi 23-13.

2. Activité inventive (AI) :

Le document D1 divulgue (les références entre parenthèses s'appliquant à ce document) un banc de simulation des conditions réel de la circulation des véhicules composé de (voir abrégé et fig. 4) un dynamomètre pour châssis (10) permettant de tester un véhicule (12) dans un tunnel aérodynamique (44) et comprenant un cadre support (16) et au moins un ensemble de rouleau (20, 22) présentant au moins un rouleau (24, 24', 26, 26').

Par conséquent, l'objet de la revendication 1 diffère de D1 en ce que ledit banc contient :

- Un ordinateur ;
- Une feuille de route ;
- Deux interfaces de commande ;
- Un système de pesage.

Le problème que la présente invention se propose de résoudre peut donc être considéré comme celui de réaliser un banc simulateur de route destiné aux véhicules électriques et solaires.

La solution à ce problème proposée dans la revendication indépendante de la présente demande est considérée comme impliquant une activité inventive. En effet, l'homme du métier ne serait pas parvenu d'une manière évidente à reproduire l'invention revendiquée en partant de D1. Aussi, aucun enseignement n'a été trouvé dans le reste de l'état de la technique disponible qui aurait incité la personne du métier, en partant du document D1, à atteindre le résultat recherché.

Par conséquent, l'objet de la revendication 1 implique une activité inventive au sens de l'article 28 de la loi 17-97 telle que modifiée et complétée par la loi 23-13.

Les revendications 2-7 dépendent de la revendication indépendante 1 et dont l'objet est considéré inventif, comme indiqué auparavant, et elles satisfont donc également, en tant que telles, aux exigences de l'article 28 de la loi 17-97 telle que modifiée et complétée par la loi 23-13.

3. Possibilité d'application industrielle (PAI) :

L'objet de la présente invention est susceptible d'application industrielle au sens de l'article 29 de la loi 17-97 telle que modifiée et complétée par la loi 23-13, parce qu'il présente une utilité déterminée, probante et crédible.