

ROYAUME DU MAROC

OFFICE MAROCAIN DE LA PROPRIETE (19)
INDUSTRIELLE ET COMMERCIALE



المملكة المغربية

المكتب المغربي
للملكية الصناعية و التجارية

(12) BREVET D'INVENTION

(11) N° de publication : **MA 41563 A1** (51) Cl. internationale : **B42D 3/02**

(43) Date de publication :
31.05.2018

(21) N° Dépôt :
41563

(22) Date de Dépôt :
17.03.2016

(30) Données de Priorité :
08.06.2015 BE 2015/5351

(86) Données relatives à la demande internationale selon le PCT:
PCT/IB2016/000319 17.03.2016

(71) Demandeur(s) :
UNIBIND LIMITED, Agiou Prokopiou 13 Egkomi 2406 Nicosia (CY)

(72) Inventeur(s) :
PELEMAN, GUIDO, FRANS,

(74) Mandataire :
IP-TOP NOTCH

(54) Titre : **CLASSEUR**

(57) Abrégé : La présente invention concerne un classeur pour lier une liasse de feuilles (4), de sorte que ledit classeur (1) comprend essentiellement un dos (2) destiné à enfermer un bord (3) de la liasse de feuilles (4) et deux feuilles de couverture (5) fixées au dos, au moins l'une étant constituée d'un matériau synthétique, caractérisé en ce qu'au moins une feuille de couverture (5) est pourvue d'une feuille supérieure (10) contre le côté (11) de la feuille de couverture (5) orienté vers à l'intérieur du classeur (1), ladite feuille supérieure (10) étant fixée à la feuille de couverture (5) et/ou au dos (2) d'une manière amovible.

حافضة لربط الأوراق
الوصف المختصر

يتعلق هذا الاختراع بحافضة لربط الأوراق تُستخدَم في ربط حزمة أوراق (4)، حيث تشتمل حافضة ربط الأوراق (1) على محور مركزي (2) يتم فيه إدخال حافة (3) حزمة الأوراق (4)، وطبقتي تغليف (5) متصلتين بالمحور المركزي، تُصنَع أحدهما على الأقل من مادة تخليقية، وتتميز الحافضة باشتمال طبقة تغليف واحدة على الأقل (5) بطبقة علوية (10) مقابلة لجانب (11) طبقة التغليف (5) و متجهة نحو الجزء الداخلي من حافضة ربط الأوراق (1)، حيث تتصل هذه الطبقة العلوية (10) بطبقة التغليف (5) و/أو المحور المركزي (2) بحيث تكون قابلة للإزالة عنه.

حافضة لربط الأوراق الوصف الكامل

المجال التقني

يتعلق هذا الاختراع بحافضة لربط الأوراق.

يتعلق هذا الاختراع، على وجه التحديد، بحافضة لربط الأوراق تشتمل على محور مركزي يتم فيه إدخال حافة حزمة الأوراق المدرجة فيها، ويزوّد هذا المحور المركزي بطبقتي تغليف لحماية حزمة الأوراق.

إن هذه الأنواع من حافظات الأوراق شائعة ومعروفة وتسمح بربط حزمة أوراق أو كتاب بسهولة وبمرونة.

الخلفية التقنية

تشتمل حافظات ربط الأوراق المعروفة على محور مركزي معدني أو كرتوني مزوّد بلاصق منصهر على الساخن وتتصل به طبقتا تغليف مصنوعتان عادة من البلاستيك.

تتسم طبقات التغليف البلاستيكية بخفة الوزن والمتانة، وتكون في أغلب الأحيان مقاومة للرطوبة أو الماء، كميّاه الأمطار.

يتم تثبيت حزمة الأوراق في المحور المركزي بلاصق منصهر على الساخن، حيث يتم طي أطراف المحور المركزي تجاه بعضها البعض لتحيط بحزمة الأوراق بإحكام أو لتثبيتها في مكانها. يعيب هذه الحافظات المعتادة أن طبقتي التغليف البلاستيكيتين تكونان مشحونتين عادة بشحنة استاتيكية بحيث تخضع الأوراق الخارجية من حزمة الأوراق عند إدراجها في الحافضة لقوة جاذبة بفعل هذه الكهرباء الاستاتيكية تعلق بسببها الورقة بطبقتي التغليف البلاستيكيتين أيًا كان موضعها.

من ثم، لا تكون الأوراق الخارجية من الحزمة مثبتة - أو مثبتة جيدًا- في المحور المركزي.

تكون طبقات التغليف ذات الأسطح الملساء أو اللامعة - على وجه الخصوص- أكثر عرضة لهذه التأثيرات الضارة للكهرباء الاستاتيكية أو الشحنة الاستاتيكية.

نتيجة لذلك، لا تكون الأوراق الخارجية في الحزمة في محاذاة بقية الأوراق. من ثم، تكون حزمة الأوراق المجمعة النهائية ذات جودة منخفضة خاصة من حيث شكلها الخارجي.

يعيب هذه الحافظات أيضًا عدم تثبيت الأوراق الخارجية باللاصق المنصهر على الساخن جيدًا بحيث لا تكون ملتصقة ببعضها البعض داخل المحور المركزي. من ثم، فقد تنفصل هذه الأوراق عن الحزمة المجمعّة النهائيّة.

وهناك حلول فعلية لهذه المشكلات.

الحل الأول المعروف يتمثل في جهاز لإزالة هذه الشحنة عن سطح طبقات التغليف، ولكن هذا الجهاز باهظ الثمن ويصعب تطبيقه على المنتج النهائي.

علاوة على ذلك، فإن أبسط احتكاك على سطح طبقة التغليف البلاستيكية يتسبب في شحن السطح ثانية فتتولد كهرباء استاتيكية ثانية عند وضع حافظتي ربط الأوراق فوق بعضهما البعض أو عند سحب حاظمة الأوراق من مجموعة أشياء أخرى ملامسة لها.

هناك حل آخر معروف يتمثل في تخشين سطح طبقة التغليف بتزويده أشكال دقيقة غير منتظمة، يضمن ذلك بقاء الهواء محتجزًا بين الورقة الخارجية من الحزمة وطبقة التغليف.

بفعل هذه الطبقة الهوائية، تقل القوة الجاذبة أو مجازًا "القوة اللاصقة" بين الورقة الخارجية وطبقة التغليف، ولكنها لا تختفي بالكامل.

يعيب هذه الحافظات أيضًا تغيير الشكل الخارجي لطبقة التغليف بحيث تتحول طبقة التغليف اللامعة إلى طبقة مطفأة اللمعة وتتحول طبقة التغليف الشفافة إلى طبقة غير شفافة بفعل هذه الأشكال غير المنتظمة، وهو أمر غير مستحب بالنسبة لأغلب المستخدمين.

الكشف عن الاختراع

يهدف هذا الاختراع إلى توفير حل لعيب واحد على الأقل من العيوب السابق ذكرها وغيرها من العيوب.

لذلك، يتناول الاختراع حاظمة ربط أوراق تُستخدَم في ربط حزمة أوراق حيث تشتمل هذه الحاظمة – في الأساس- على محور مركزي يتم فيه إدخال حاقة حزمة الأوراق وطبقتي تغليف متصلتين بالمحور المركزي، تُصنَع أحدهما على الأقل من مادة تخليقية، وتزود طبقة تغليف واحدة على الأقل بطبقة علوية مقابلة لجانب طبقة التغليف ومتجهة نحو الجزء الداخلي من حاظمة ربط الأوراق حيث تتصل هذه الطبقة العلوية بطبقة التغليف و/أو المحور المركزي بحيث تكون قابلة للإزالة عنه.

يشير جانب طبقة التغليف المتجه نحو الجزء الداخلي من حافظة ربط الأوراق إلى جانب طبقة التغليف الذي سيتجه نحو حزمة الأوراق عند ربطها داخل حافظة الأوراق.

من مميزات حافظة الأوراق، وفقاً للاختراع، أن الطبقة العلوية المثبتة مقابل طبقة التغليف البلاستيكية تضمن عدم ارتداد الأوراق الخارجية من الحزمة إلى الخلف بفعل الشحنة الاستاتيكية لطبقة التغليف.

للحصول على هذا التأثير، تُصنَّع الطبقة العلوية من مادة غير قابلة للشحن استاتيكيًا أو ذات قابلية ضعيفة للشحن الاستاتيكي أو يصعب شحنها استاتيكيًا، كورق أحادي الطبقة أو متعدد الطبقات أو كرتون أو مادة تخليقية أو أية مادة ضعيفة التأثير بالشحن الاستاتيكي نتيجة الاحتكاك.

تعمل الطبقة العلوية كطبقة فاصلة وسيطة بين طبقة التغليف ذات الشحنة الاستاتيكية القوية، أو غير ذلك، وأوراق الحزمة الخارجية بحيث لا تعلقان ببعضهما البعض.

بفعل الطبقة الفاصلة الوسيطة (الطبقة العلوية)، تُثَبَّت الورقة الخارجية من الحزمة ببقية أوراق الحزمة في المحور المركزي.

نتيجة لذلك، تكون أوراق الحزمة المترابطة جميعها في محاذاة بعضها البعض فتكسب حزمة الأوراق المترابطة شكلاً بديعاً.

علاوة على ذلك، تُثَبَّت جميع الأوراق جيداً في المحور المركزي وبأي لاصق منصهر على الساخن بحيث تتراص الأوراق جميعها بشكل جيد.

نظراً لربط الطبقة العلوية بطبقة التغليف و/أو المحور المركزي بحيث تكون قابلة للانفصال عنه، فإنه يمكن نزعها بعد ربط حزمة الأوراق بحيث لا تكون مرئية في الحزمة المترابطة النهائية تماماً أو قد يبدو منها فقط جزء صغير متبقي.

يتيح الاختراع بذلك حلاً منخفض التكلفة وفعال للتغلب على آثار الشحنة الاستاتيكية الضارة.

يمكن كذلك استخدام طبقات تغليف شفافة ذات أسطح ملساء، أي دون أشكال غير منتظمة دقيقة.

قد تُصنَّع طبقتا التغليف من مادة تخليقية، وقد تصنع إحداها من مادة أخرى كورق أو كرتون.

يفضل ربط الطبقة العلوية بحافظة الأوراق بواسطة لاصق على الطبقة العلوية، وتتميز هذه الطريقة بسهولةها حيث يتم ربط هذه الطبقة العلوية بطبقة التغليف بواسطة لاصق بعد إنتاج حافظة ربط الأوراق.

وفقاً لسمة مفضلة للاختراع، تماثل الطبقة العلوية في حجمها طبقة التغليف تقريباً، يسمح ذلك بحماية الأوراق الخارجية في الحزمة من تأثيرات أية شحنة استاتيكية على طبقة التغليف.

في حالة تصنيع طبقتي التغليف من مادة تخليقية أو مادة أخرى حساسة للشحنة الكهروستاتيكية، يفضل تزويد كل طبقة تغليف بطبقة علوية مقابلة لجانب طبقة التغليف هذه بحيث تكون متجهة نحو الجزء الداخلي من حاوية الأوراق وتتصل هذه الطبقة العلوية بطبقة التغليف المشار إليها و/أو المحور المركزي بحيث تكون قابلة للإزالة منه.

بذلك، تُحمى الأوراق الخارجية عند جانبي الحزمة من تأثير الشحنة الاستاتيكية على طبقات التغليف البلاستيكية.

ستوصف فيما يلي بعض النماذج المفضلة على حاوية ربط الأوراق وفقاً للاختراع - على سبيل المثال لا الحصر- بغرض توضيح خصائصها بشكل أكبر مع الإشارة للرسومات المرفقة.

يعرض شكل 1 تخطيطياً شكلاً منظورياً لحافظة ربط الأوراق وفقاً للاختراع؛
يعرض شكلا 2 و3 تخطيطياً طريقة لربط حزمة أوراق في حاوية الأوراق الموضحة في شكل 1؛
يعرض شكل 4 تخطيطياً مقطعاً عرضياً وفقاً للخط IV-IV في شكل 1؛
يعرض شكل 5 تخطيطياً نموذجاً آخر لحافظة ربط الأوراق وفقاً للاختراع؛
يعرض شكل 6 تخطيطياً تصميمياً آخر مختلفاً لحافظة ربط الأوراق وفقاً للاختراع؛
يعرض شكلا 7 و8 تخطيطياً نموذجاً آخر لحافظة ربط الأوراق وفقاً للاختراع؛
يعرض شكلا 9 و10 تصميمين آخرين لحافظة ربط الأوراق وفقاً للاختراع؛
يعرض شكلا 11 و12 تخطيطياً نموذجاً آخر لحافظة ربط الأوراق وفقاً للاختراع؛
يعرض شكلا 13 و14 تخطيطياً نموذجاً آخر لحافظة ربط الأوراق وفقاً للاختراع؛
يعرض شكل 15 طبقة علوية تتخذ صورة غشاء رقيق متعدد الطبقات.

تشتمل حاوية ربط الأوراق (1)، وفقاً للاختراع، الموضحة في الأشكال 1 إلى 4 على محور مركزي (2) لإدراج حافة (3) حزمة الأوراق (4) وطبقتي تغليف (5) متصلتين بالمحور المركزي (2).

في هذه الحالة، يتخذ المحور المركزي (2) قطاعاً على شكل حرف U أو V ذي قاعدة (7) وطرفين (8).

كما يظهر في شكل 1، يُزود المحور المركزي (2)- في هذا المثال- بطبقة لاصقة (9) على جزءه الداخلي للارتباط بحافة (3) حزمة الأوراق المذكورة (4).

يكون هذا اللاصق (9) عبارة عن لاصق منصهر بالحرارة - على سبيل المثال- ينصهر بفعل تسخين قاعدة (7) المحور المركزي (2).

وفقاً للاختراع، تُصنَّع إحدى طبقتي التغليف (5) أو كليهما من مادة تخليقية. في هذه الحالة، تُصنَّع طبقتا التغليف (5) من مادة تخليقية وتزوّد طبقة تغليف (5) واحدة بسطح أملس ولامع. تفضل الغالبية العظمى من المستخدمين هذا النوع من طبقات التغليف (5) لما له من سمات جمالية. علاوة على ذلك، يمكن جعل طبقة التغليف الملساء (5) شفافة خلاف طبقة التغليف الخشنة (5).

قد تُزوّد طبقة التغليف الأخرى (5) بسطح مطفاً اللمعة شبه شفاف ولكنه غير شفاف.

وفقاً للاختراع، يتم تزويد طبقة تغليف واحدة على الأقل (5) - طبقة التغليف الملساء واللامعة (5) في هذه الحالة- بطبقة علوية (10) تكون في هذه الحالة مصنوعة من ورق أو من مادة تخليقية مضادة للاستاتيكية، بمعنى آخر مادة تخليقية لا تتراكم عليها شحنة كهربائية استاتيكية.

تعد طبقة بولي إيثيلين المضادة للاستاتيكية (طبقة LDPE) مثلاً على المادة التخليقية المضادة للاستاتيكية تتسم بمقاومتها للخدش، وبالتالي تكون طبقة التغليف (5) المتصلة بها الطبقة العلوية (10) في مأمن من الخدوش.

يمكن جعل هذه الطبقة المضادة للاستاتيكية شفافة بحيث يتم الحفاظ على شفافية طبقة التغليف الشفافة (5) بعد تثبيت طبقة التغليف (10)، وبذلك بحيث يسهل على المستخدم عند اختيار حافظة ربط أوراق جديدة (1) اختيار حافظة ذات طبقة تغليف شفافة (5) دون الحاجة إلى السؤال عن تصميمها.

تُنَبِّت الطبقة العلوية (10) مقابل جانب (11) طبقة التغليف (5) المتجه نحو الجزء الداخلي من حافظة الأوراق (1)، أي مقابل جانب (11) طبقة التغليف (5) الذي سيتجه نحو حزمة الأوراق المترابطة (4). يمثل هذا الجانب (11) الجانب "الداخلي" من طبقة التغليف (5).

في هذه الحالة، تكون الطبقة العلوية (10) أصغر نسبياً من أبعاد طبقة التغليف (5).

تُرفَّق طبقة التغليف (10) بطبقة التغليف (5) بحيث تكون قابلة للانفصال عنها باستخدام لاصق - في المثال الموضح- يتخذ صورة شريط لاصق (12) مُطَبَّق على الطبقة العلوية (10)، كما يتضح في شكل (4).

في هذه الحالة، يمثل الشريط اللاصق (12) شريطاً متواصلاً (12)، ولكن يمكن استخدام شريط غير متواصل (12) مصنوع من عدد من الشرائط اللاصقة الجزئية المتتابعة المحصور بينها أجزاء خالية من اللاصق.

يفضل أن يكون اللاصق المستخدم في الشريط (12) صمغًا أو صمغ على الباراد ذاتي الالتصاق أو عدا ذلك، مما يسمح بإزالة الطبقة العلوية (10) ذات اللاصق من حافظة ربط الأوراق (1).

يوجد شريط اللاصق (12) على حافة (أ13) الطبقة العلوية (10)، حيث تمتد هذه الحافة (أ13) في اتجاه موازي للمحور المركزي (2). يظهر ذلك تخطيطيًا في شكل (4).

كما يتضح في الشكل، يتم توجيه حافة (أ13) الطبقة العلوية (10) هذه - حيث يوجد الشريط اللاصق (12) - بعيدًا عن المحور المركزي (2).

لا يوجد شريط لاصق عند الحافة الأخرى (ب13) للطبقة العلوية (10) الممتدة في اتجاه موازي ومجاور للمحور المركزي (2)، بل ويمكن رفع هذه الحافة لأعلى. ولكن نظرًا للوجود المحتمل للكهرباء الاستاتيكية، تعلق الطبقة العلوية (10) بطبقة التغليف (5) بتأثير القوة الجاذبة بفعل الشحنة الاستاتيكية أو الالتصاق أو الوسط المفرغ بين طبقة التغليف (5) والطبقة العلوية (10).

على الرغم من محاذاة الشريط اللاصق (12) للمحور المركزي (2)، فإنه يمكن تثبيته بشكل مائل على المحور المركزي (2) فلا يكون محاذاً للمحور المركزي (2).

يمكن تثبيت شريط اللاصق (12) عند الحافة (أ13) أو (ب13) أو عند أي موضع بين الحافتين (أ13) أو (ب13) أو فوق السطح الكامل بين الحافتين (أ13) أو (ب13).

يمكن ربط حزمة الأوراق (4) في حافظة الأوراق (1)، على النحو الموضح في الأشكال (1) إلى (4)، على النحو التالي.

تُثبت حزمة الأوراق (4) في المحور المركزي لحافظة الأوراق (1) بإمساك المحور المركزي (2) بإحدى اليدين وإدخال حزمة الأوراق (4) فيه باليد الأخرى حتى تقع الحافة المذكورة (3) مقابل القاعدة (7) المغطاة بالطبقة اللاصقة (9)، كما يتضح في شكل 2.

نظرًا لوجود الطبقة العلوية (10)، لا تتولد قوة انجذاب بين الأوراق الخارجية (14) في حزمة الأوراق (4) وطبقتي التغليف (5) وبالتالي تتوجه جميع الأوراق في الحزمة (14) إلى اللاصق المنصهر بالحرارة (9).

نظرًا لوجود الشريط اللاصق (12) عند حافة (أ13) الطبقة العلوية (10) المتجهة بعيدًا عن المحور المركزي (2) أو فوق السطح الكامل لطبقة التغليف (10)، فلا تقع الأوراق الخارجية (14) في الحزمة (4) بين الطبقة العلوية (10) وطبقة التغليف (5) - على سبيل الخطأ - لأن الشريط اللاصق (12) يحتفظ بالطبقة العلوية (10) مقابل طبقة التغليف (5).

تُسَخَّن طبقة اللاصق المنصهر بالحرارة (9) بعدئذٍ في المحور المركزي (9) لتتحول إلى سائل. يتم ذلك بوضع حافظة الأوراق (1) ذات المحور المركزي (2) على لوح ساخن بحيث تذوب طبقة اللاصق المنصهر بالحرارة (9) بتأثير الحرارة.

بتجمد اللاصق المنصهر بالحرارة (9) في المحور المركزي (2)، ترتبط حزمة الأوراق (4) ببعضها البعض في حافظة ربط الأوراق (1).

يمكن طي أو ضغط أطراف (8) المحور المركزي (2) لتثبيت حزمة الأوراق (4) بين أطراف (8) المحور المركزي (2)، إذا رغب المستخدم في ذلك.

يمكن بعد ذلك إزالة الطبقة العلوية (10) برفع الحافة المذكورة (13ب) للطبقة العلوية (10) غير المزودة بالشريط اللاصق (12) وبالتالي فصل الشريط اللاصق (12) عن طبقة التغليف (5). نظرًا لاستخدام صمغ ذاتي الالتصاق، تُزال هذه الطبقة العلوية (10) بسهولة دون ترك آثار للاصق على طبقة التغليف (5).

يمكن للمستخدم الإبقاء على الطبقة العلوية (10) إن أراد بحيث لا تعلق الأوراق الخارجية (14) من حزمة الأوراق المترابطة بطبقتي التغليف (5) عند تصفح الحافظة (4).

يعرض شكل (5) تصميمًا مختلفًا للحافظة الموضحة في شكل (1). في هذه الحالة، يوجد الشريط اللاصق (12) على حافة (13ب) الطبقة العلوية (10) الممتدة في اتجاه موازي ومجاور للمحور المركزي (2) لحافظة الأوراق (1).

علاوة على ذلك، تُزوّد الطبقة العلوية (10) بكلمات مطبوعة (15) على أحد جوانبها. ويمكن أن يشتمل الجانب الآخر أو جانبي الطبقة العلوية (10) على كلمات مطبوعة (15) كذلك.

قد تكون الكلمات المطبوعة (15) عبارة عن إرشادات متعلقة باستخدام حافظة ربط الأوراق (1) أو غير ذلك من المعلومات، وقد تكون رسائل دعائية أو إعلانية.

من ميزات اشتغال الطبقة العلوية (10) على هذه الإرشادات الحفاظ على هذه المعلومات وعدم فقدانها نظرًا لكون الطبقة العلوية (10) مثبتة في حافظة ربط الأوراق (1).

وبذلك، يحتفظ المستخدم بهذه "المعلومات التذكيرية" متاحة لكل حافظة أوراق يستخدمها لربط حزمة أوراق (4) ليحصل على حزمة أوراق مترابطة (4) بشكل منسق باتباع الإرشادات. يعرض شكل (6) تصميمًا مختلفًا للشكل (5) تبرز فيه الطبقة العلوية (10) خارج محيط طبقة التغليف (5) بمقطع واحد على الأقل (16).

في هذه الحالة، تُزوّد الطبقة العلوية (10) بـ "عروة" أو شفة بارزة (16)، مما يسهل من إزالة الطبقة العلوية (10) وإن كانت منجذبة لطبقة التغليف (5) بفعل الشحنة الاستاتيكية المتولدة عن طبقة التغليف (5) بجذب هذا المقطع البارز (16).

يعرض شكلا 7 و8 نموذجا آخر يُزوّد فيه لاصق الطبقة العلوية (10) بشريط لتمزيق (17) الطبقة العلوية (10). ينفصل شريط التمزيق (17) عن الطبقة العلوية (10) بخط مثقب (18) (أو خط التمزيق).

تُنبت الطبقة العلوية (10) مقابل طبقة التغليف (5) بحيث يقع شريط التمزيق (17) - جزئياً على الأقل - داخل المحور المركزي (2)، كما يتضح في شكل (8).

بمعنى آخر، يقع شريط اللاصق (12) مقابل طرف (8) المحور المركزي (2). بمعنى آخر، تُرفق الطبقة العلوية (10) بالمحور المركزي (2) لحافظة ربط الأوراق (1) وليس بطبقة التغليف (5) خلاف النماذج السابقة.

قد يقع شريط التمزيق (17) بالكامل داخل المحور المركزي (1).

يفضل أن يساوي عرض شريط التمزيق (17) عمق المحور المركزي (2) مساوية تامة أو تقريبية. بذلك، يقع الشريط (17) داخل المحور المركزي (2) بالكامل مع سهولة تمزيق الشريط الواقي (10) بامتداد الخط المثقب (18) لوجوده عند الجانب الحر من الأطراف (8).

بعد تثبيت حزمة الأوراق (4) في حافظة الأوراق (1)، كما هو موضح في الشكلين (7) و(8)، يمكن فصل وإزالة الطبقة العلوية (10) بامتداد الخط المثقب (18)، ويبقى عندئذٍ شريط التمزيق (17) داخل حافظة الأوراق (1).

طالما أن الشريط (17) يقع بالكامل داخل المحور المركزي (2) فإنه لا يكون مرئياً.

على الرغم من استخدام شريط لاصق (12) في المثالين (17) و(18)، فإنه يمكن استخدام قطرة أو قطرتين أو ثلاث قطرات أو أكثر من اللاصق بدلاً من الشريط اللاصق. يعرض شكل (9) نموذجا بديلاً لذلك الموضح في شكل (1)، حيث تُزوّد طبقتنا التغليف (5) بطبقة علوية (10) مقابلة لجانب (11) كل طبقة تغليف (5) متجهة نحو الجزء الداخلي من حافظة ربط الأوراق (1).

يقع شريط اللاصق (12) على حافة (13) طبقة التغليف (10) المتجهة بعيداً عن المحور المركزي.

على الرغم من تطبيق اللاصق في الأمثلة السابقة في صورة شريط لاصق متواصل غير متقطع (12) على الطبقة العلوية (10)، فإنه يمكن تطبيقه على السطح الكامل للطبقة العلوية (10) أو كقطر متفرقة على هذا السطح. على سبيل المثال، قد يُطبَّق اللاصق على سطح الطبقة العلوية (10) في صورة قطرة أو قطرتين أو ثلاث قطرات أو أكثر أو في صورة شريط لاصق متقطع مصنوع من شرائط لاصق جزئية متتابعة ذات مناطق خالية من اللاصق. يمكن كذلك استخدام عدد من شرائط اللاصق (12) المتواصلة أو المتقطعة.

قد يُطبَّق اللاصق (12) كطبقة رقيقة على السطح الداخلي للطبقة العلوية (10). في هذه الحالة يُستخدَم غشاء متعدد الطبقات (22) بحجم محدد مزود بطبقة خارجية مضادة للاستاتيكية (23)، مثل بولي إيثيلين مضاد للاستاتيكية، وطبقة رقيقة من اللاصق (24) كما هو موضح في شكل (15).

قد يُطبَّق الشريط اللاصق (12)، كما هو مذكور أعلاه، بامتداد المحور المركزي (2) أو عند كل موضع محصور بين حافتي (13أ) و(13ب) للطبقة العلوية (10).

يعرض شكل (10) نموذجًا آخر لا تتصل فيه الطبقة العلوية (10) بطبقة التغليف (5) بلاصق، وإنما تشتمل الطبقة العلوية (10) على شريط مطوي (19) تُثَبَّت من خلاله حول الطرف الحر (20) لطبقة التغليف (5).

يظهر هذا الطرف الحر (20) موازيًا للمحور المركزي في الشكل، ولكن قد يتخذ مواضع أخرى. يفضل تثبيت الشريط المطوي (19) على الجزء الخارجي من طبقة التغليف (5)، كما يتضح في شكل 10.

يتميز هذا النموذج بعدم الحاجة إلى استخدام لاصق، حيث تنجذب الطبقة العلوية (10) إلى طبقة التغليف (5) بفعل الشحنة الاستاتيكية لطبقة التغليف (5) فتظل بذلك في مكانها.

قد يُصنَّع المحور المركزي (2) لحافظة الأوراق (1) من معدن مكسو بالورق أو القماش أو غير ذلك، وقد يصنع من الكرتون أو من مادة تخليقية.

يعرض شكل (11) و(12) نموذجًا تشتمل فيه حافظة ربط الأوراق (1) على محور مركزي (2) مصنوع من الكرتون، بينما تُصنَّع طبقة التغليف (5) من الكرتون.

في هذه الحالة، تُصنَّع طبقة التغليف الأولى (5) والمحور المركزي (2) من قطعة كرتون متواصلة، كما يتضح في شكل (12).

تُصنَع طبقة التغليف الثانية (5) من مادة تخليقية قد تكون عبارة عن مادة تخليقية مطفأة اللمعة أو مادة تخليقية لامعة وملساء أو مادة تخليقية شفافة أو غير ذلك.

تُرَوَّد طبقة التغليف الثانية (5) بطبقة علوية (10) كتلك الموضحة في شكل (5)، على سبيل المثال.

يعرض شكلا (13) و(14) نموذجا أخيرا لحافظة الأوراق (1) وفقا للاختراع.

تُرَوَّد حافظة الأوراق (1) بطبقة علوية (10) مثبتة بإحدى طبقتي التغليف (5).

في هذه الحالة، يُطبق اللاصق على الطبقة العلوية (10) كقطرتي لاصق (21) على حافة (13ب) الطبقة العلوية (10) الموازية للمحور المركزي (2)، حيث تتجه هذه الحافة (13ب) نحو المحور المركزي (2).

توضع قطرات اللاصق (21) عند أركان الطبقة العلوية (10)، ولكن يمكن تطبيقها في مواضع أخرى.

علاوة على ذلك، يمكن تطبيق قطرة أو ثلاث قطرات من اللاصق (21) أو أكثر. تضمن قطرات اللاصق (21) اتصال طبقة التغليف (10) عند أكثر من موضع في حافظة الأوراق.

تُنَبِّت الطبقة العلوية (10) في هذه الحالة مقابل طبقة التغليف (5) بحيث تطبق قطرات اللاصق (21) المذكورة عند المحور المركزي (2)، وعلى وجه التحديد عند الطرف العمودي (8) من المحور المركزي (2).

تقع الحافة المذكورة (13) على بُعد (أ) من قاعدة (7) المحور المركزي (2). يفضل أن يتراوح هذا البُعد (أ) من ثلاثة إلى سبعة مللي أمتار، والأفضل أن يتراوح من خمسة إلى سبعة مللي أمتار. يحول ذلك دون ارتباط الطبقة العلوية (10) بحزمة الأوراق في المحور المركزي (2) بفعل اللاصق المنصهر على الساخن (9) عند ربط حزمة الأوراق (4) ببعضها البعض في المحور المركزي (2).

خلاف النموذج الموضح في شكلي (7) و(8)، لا يوجد في هذا النموذج شريط تمزيق (17) وخط منقّب (18).

في هذه الحالة، تزال طبقة التغليف (10) بالكامل بعد تثبيت الحزمة (4) في حافظة الأوراق (1). نظرا لاستخدام نقطتين فقط من اللاصق (21)، فإنه يمكن إزالة الطبقة العلوية (10) بالكامل من حافظة الأوراق (1).

من مزايا هذا النموذج أن شريط التمزيق (17) لا يُتْرَك في المحور المركزي (2)، حيث يضيء بقاءه مظهرًا غير جذاب في حالة عدم قطع طبقة التغليف بشكل دقيق.

علاوة على ذلك، في حالة ترك اللاصق على طبقة التغليف (5)، فإنه لا يكون مرئيًا لأنه يبقى في موضع مخفي عن الأنظار بعد ربط حزمة الأوراق (4).

على الرغم من تطبيق اللاصق في صورة قطرات من اللاصق (21) في شكلي (13) و(14)، فإنه يمكن تطبيقه كشريط لاصق متواصل غير متقطع (12). يفضل أن يكون هذا الشريط اللاصق (12) رقيقًا قدر الإمكان بحيث يسمح بإزالة الطبقة العلوية (10) من المحور المركزي (2). على نحو بديل، يمكن تطبيق اللاصق كشريط لاصق غير متواصل (12)، حيث يكون الشريط مصنوعًا من شرائط لاصق جزئية متعددة ذات مناطق أو مساحات خالية من اللاصق.

يمكن كذلك تطبيق شريط لاصق (12) في المركز بطول يصل إلى 10 سم، على سبيل المثال، في صورة متواصلة أو متقطعة.

لا يقتصر هذا الاختراع على النماذج المذكورة والموضحة في الرسومات على سبيل التوضيح، حيث يمكن تصنيع حافظة ربط الأوراق وفقًا للاختراع في صور وأبعاد مختلفة دون الانحراف عن مجال الاختراع.

عناصر الحماية

1- حافظة أوراق لربط حزمة أوراق (4)، حيث تشتمل هذه الحافظة (1) بصورة أساسية على محور مركزي (2) يتم فيه إدخال حافة (3) حزمة الأوراق (4)، وطبقتي تغليف (5) متصلتين بالمحور المركزي، تُصنَّع أحدهما على الأقل من مادة تخليقية، وتتميز الحافظة بتزويد طبقة تغليف واحدة على الأقل (5) بطبقة علوية (10) مقابلة لجانب (11) طبقة التغليف (5) وموجهة نحو الجزء الداخلي من حافظة الأوراق (1)، حيث تتصل هذه الطبقة العلوية (10) بطبقة التغليف (5) و/أو المحور المركزي (2) بحيث تكون قابلة للإزالة منه.

2- حافظة لربط الأوراق وفقاً لعنصر الحماية (1)، تتسم بتصنيع الطبقة العلوية (10) من ورق أو كرتون أو أية مادة أخرى ذات سمات مقاومة للاستاتيكية.

3- حافظة لربط الأوراق وفقاً لعنصر الحماية (1) أو (2)، تتسم بأن الطبقة العلوية (10) مصنوعة من طبقة واحدة أو من مادة تخليقية متعددة الطبقات تكون فيها طبقة خارجية واحدة على الأقل مضادة للاستاتيكية، وتشتمل الطبقة الخارجية الأخرى على طبقة لاصقة فوق سطحها بالكامل أو جزء منه.

4- حافظة لربط الأوراق وفقاً لعنصر الحماية (3)، تتسم بتصنيع الطبقة العلوية (10) أو الطبقة الخارجية منها على الأقل من غشاء بولي إيثيلين رقيق مضاد للاستاتيكية.

5- حافظة لربط الأوراق وفقاً لعنصر الحماية (4)، تتسم بتصنيع الطبقة العلوية (10) من غشاء بولي إيثيلين رقيق شفاف مضاد للاستاتيكية وباشتمالها على طبقة لاصقة على أحد جانبيها.

6- حافظة لربط الأوراق وفقاً لأي عنصر حماية سابق، تتسم بإرفاق الطبقة العلوية (10) بحافظة الأوراق (1) بلاصق مُطبَّق على الطبقة العلوية (10).

7- حافظة لربط الأوراق وفقاً لعنصر الحماية (6)، تتسم بأن اللاصق المستخدم عبارة عن صمغ أو لاصق على البارد.

8- حافظة لربط الأوراق وفقاً لعنصر الحماية (6) أو (7)، تتسم بتطبيق اللاصق كشرائط لاصق غير متواصل (12)، أو كقطرة أو قطرتين أو ثلاث قطرات أو أكثر من اللاصق (21) على حافة (13أ، 13ب) الطبقة العلوية (10)، حيث تمتد هذه الحافة (13أ، 13ب) في اتجاه موازي للمحور المركزي (2).

9- حافظة لربط الأوراق وفقاً لعنصر الحماية (8)، تتسم بأن حافة (13أ) الطبقة العلوية (10) المذكورة سابقاً تتجه بعيداً عن المحور المركزي (2).

- 10- حافظة لربط الأوراق وفقاً لعنصر الحماية (8)، تتسم بأن حافة (13ب) الطبقة العلوية (10) المذكورة سابقاً تتجه نحو المحور المركزي (2).
- 11- حافظة لربط الأوراق وفقاً لعنصر الحماية (10)، تتسم بتثبيت الطبقة العلوية (10) مقابل طبقة التغليف (5) بحيث يطبق الشريط اللاصق المذكور (12) أو قطرة أو قطرتين أو ثلاث قطرات أو أكثر من اللاصق (21) عند المحور المركزي (2)، وعلى وجه التحديد عند الطرف العمودي (8) للمحور المركزي (2).
- 12- حافظة لربط الأوراق وفقاً لعنصر الحماية (11)، تتسم بوقوع الحافة المذكورة (13ب) على بُعد (أ) من قاعدة (7) المحور المركزي (2).
- 13- حافظة لربط الأوراق وفقاً لعنصر الحماية (12)، تتسم بأن البُعد المذكور (أ) يتراوح من ثلاثة إلى سبعة مللي أمتار، والأفضل أن يتراوح من خمسة إلى سبعة مللي أمتار.
- 14- حافظة لربط الأوراق وفقاً لعنصر الحماية (6) أو (7)، تتسم بتطبيق لاصق على شريط لتمزيق (17) الطبقة العلوية (10)، حيث تُثبَّت الطبقة العلوية (10) مقابل طبقة التغليف (5) بحيث يقع شريط التمزيق (17) - جزئياً على الأقل - في المحور المركزي (2).
- 15- حافظة لربط الأوراق وفقاً لعنصر الحماية (14)، تتسم بتطبيق اللاصق كشريط لاصق (12) أو كقطرة أو قطرتين أو ثلاث قطرات أو أكثر من اللاصق (21).
- 16- حافظة لربط الأوراق وفقاً لعنصر الحماية (14) أو (15)، تتسم بأن عرض شريط التمزيق (17) يساوي عمق المحور المركزي (2) مساواة تامة أو تقريبية.
- 17- حافظة لربط الأوراق وفقاً لعنصر الحماية (1) أو (2)، تتسم باتصال الطبقة العلوية (10) بطبقة التغليف (5) بما تشتمل عليه من شريط مطوي (19) تُثبَّت من خلاله حول الطرف الحر (20) لطبقة التغليف (5).
- 18- حافظة لربط الأوراق وفقاً لأي عنصر من عناصر الحماية السابقة، حيث تتميز طبقة التغليف (5) بسطح أملس و/أو لامع.
- 19- حافظة لربط الأوراق وفقاً لأي عنصر من عناصر الحماية السابقة، تتميز بأن حجم الطبقة العلوية (10) يماثل حجم طبقة التغليف تقريباً (5).
- 20- حافظة لربط الأوراق وفقاً لأي عنصر من عناصر الحماية السابقة، تتميز ب بروز الطبقة العلوية (10) خارج محيط طبقة التغليف (5) بمقطع واحد على الأقل (16).

21- حافظة لربط الأوراق وفقاً لأي عنصر من عناصر الحماية السابقة، تتميز بتزويد الطبقة العلوية (10) بكلمات مطبوعة (15) على أحد جوانبها على الأقل.

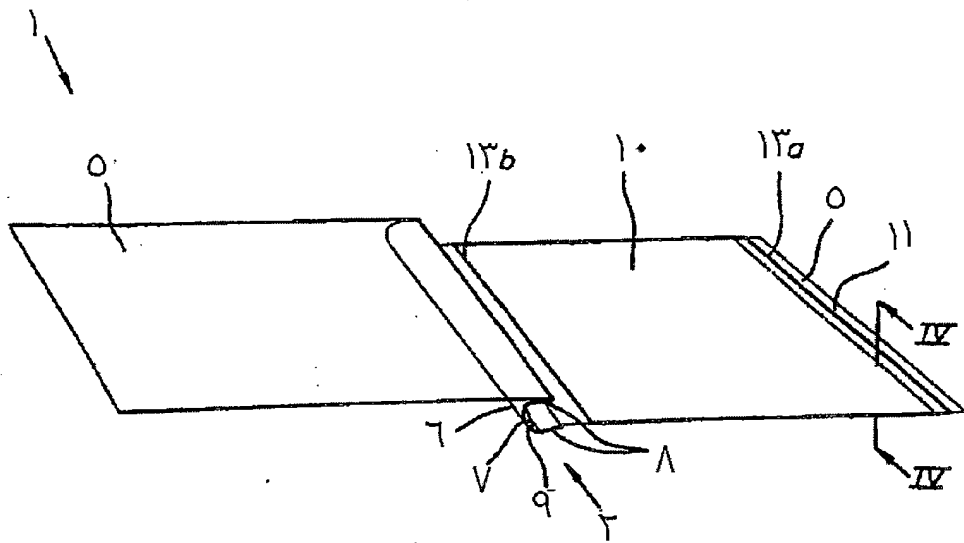
22- حافظة لربط الأوراق وفقاً لأي عنصر من عناصر الحماية السابقة، تتسم بتزويد كل طبقة تغليف (5) بطبقة علوية (5) مقابلة لجانب (11) طبقة التغليف هذه (5) بحيث تكون متجهة نحو الجزء الداخلي من حافظة ربط الأوراق وتتصل هذه الطبقة العلوية (10) بطبقة التغليف (5) المشار إليها و/أو المحور المركزي (2) بحيث تكون قابلة للإزالة منه.

23- حافظة لربط الأوراق وفقاً لأي عنصر من عناصر الحماية السابقة، تتسم باتخاذ المحور المركزي (2) قطاع على شكل حرف U أو V (6) من الورق أو الكرتون أو المعدن أو مادة تخليقية ذات قاعدة (7) وطرفين متماثلين أو مختلفين (8).

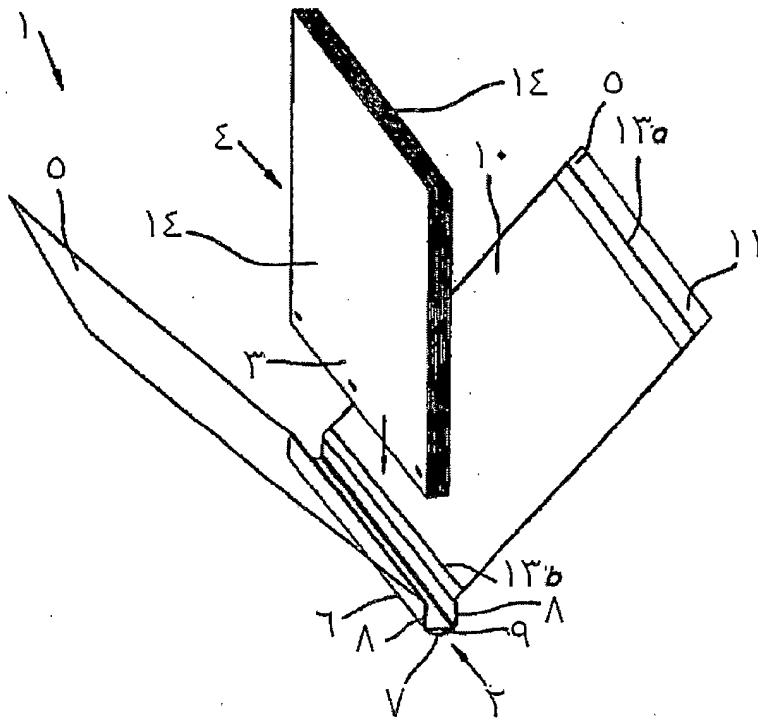
24- حافظة لربط الأوراق وفقاً لعنصر الحماية (20) السابق، تتميز بتزويد المحور المركزي (2) بطبقة لاصقة (9) على الجزء الداخلي منه للارتباط بحافة (3) حزمة الأوراق (4) المذكورة.
25- حافظة لربط الأوراق وفقاً لأي عنصر من عناصر الحماية السابقة، تتسم بتصنيع طبقتي التغليف (5) من مادة تخليقية.

26- استخدام غشاء بلاستيكي رقيق مضاد للاستاتيكية كطبقة علوية في حافظة ربط أوراق وفقاً لأي عنصر حماية سابق.

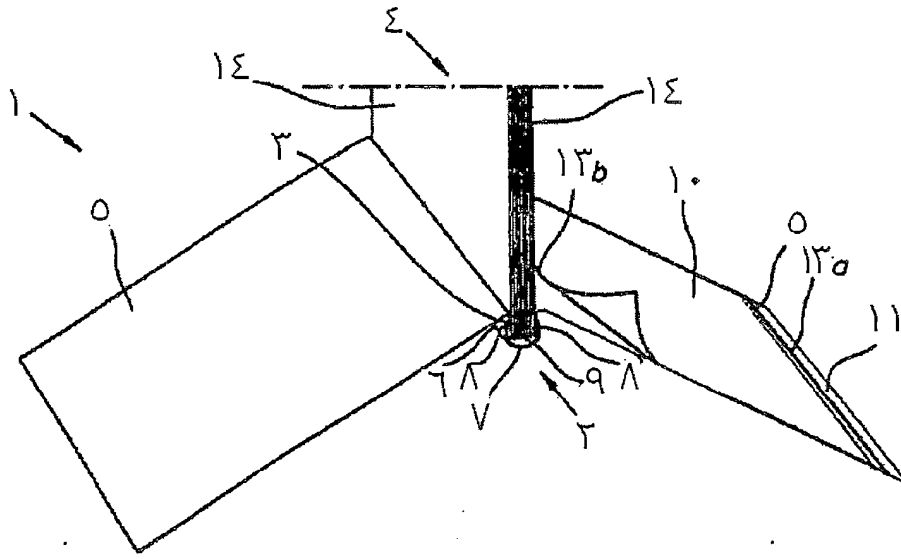
27- استخدام غشاء بلاستيكي رقيق مضاد للاستاتيكية، وفقاً لعنصر الحماية (26)، في صورة غشاء رقيق متعدد الطبقات (22) مزود بطبقة خارجية من بولي إيثيلين مضاد للاستاتيكية (23) وطبقة لاصقة (24).



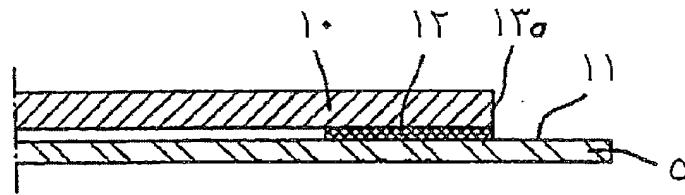
شکل ۱



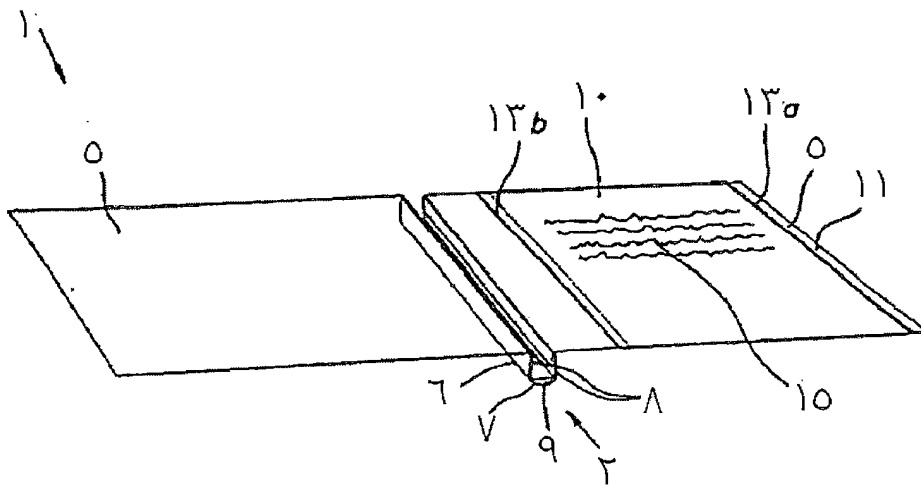
شکل ۲



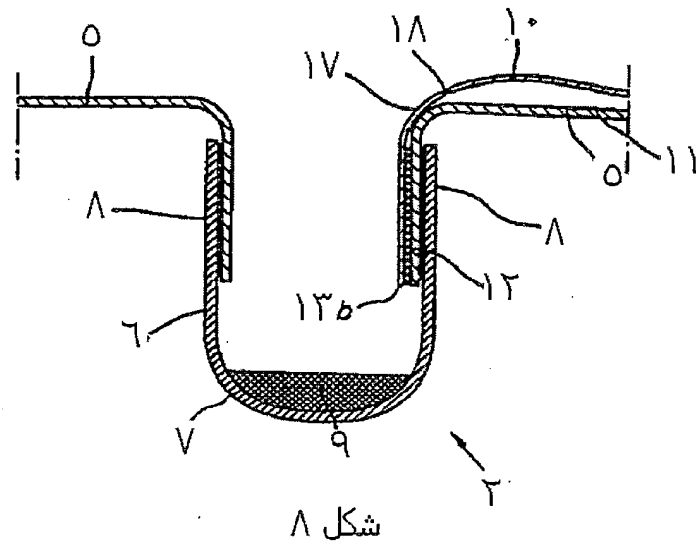
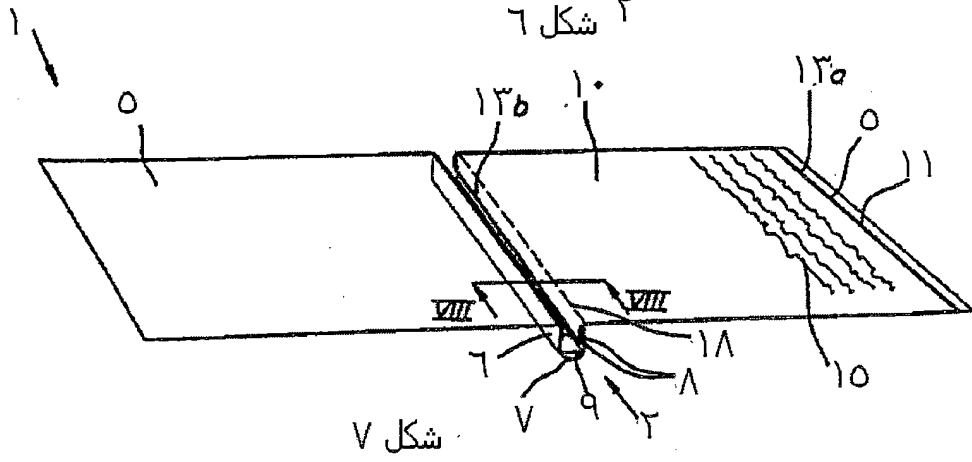
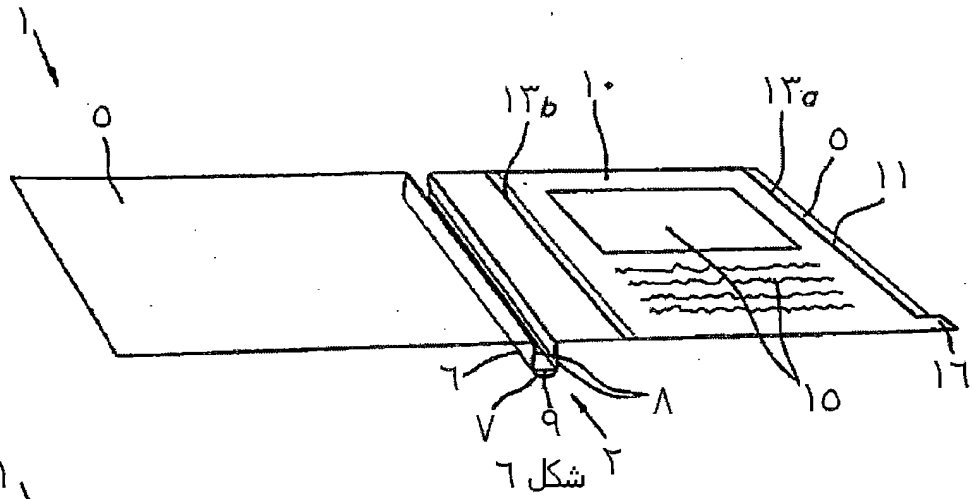
شکل ۳

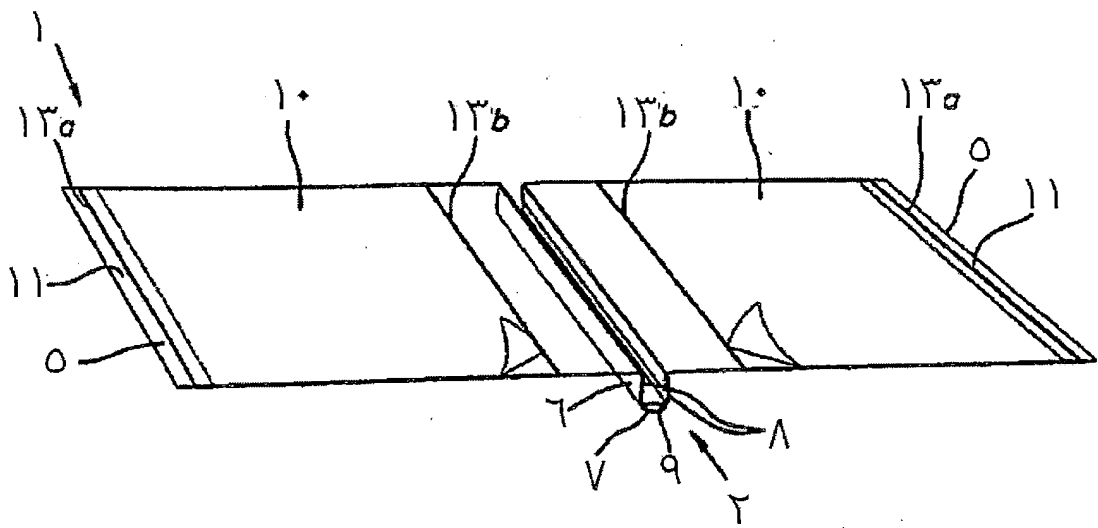


شکل ۴

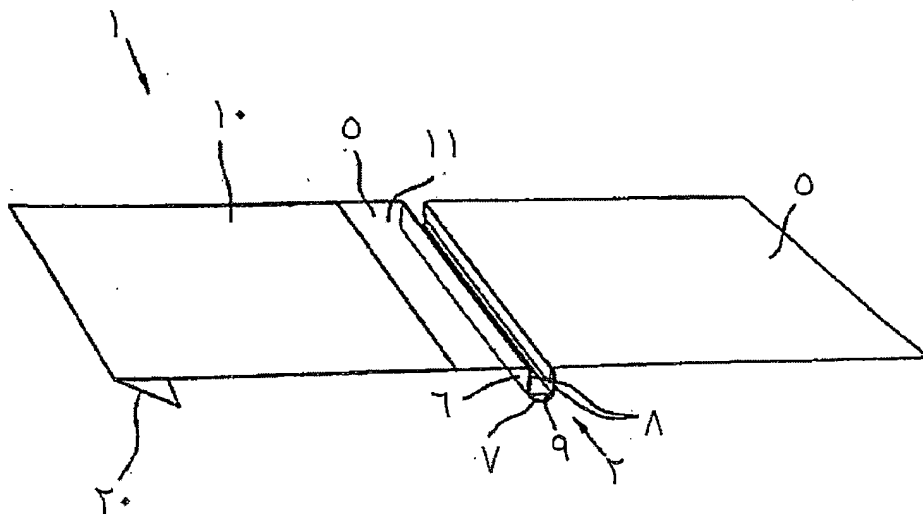


شکل ۵

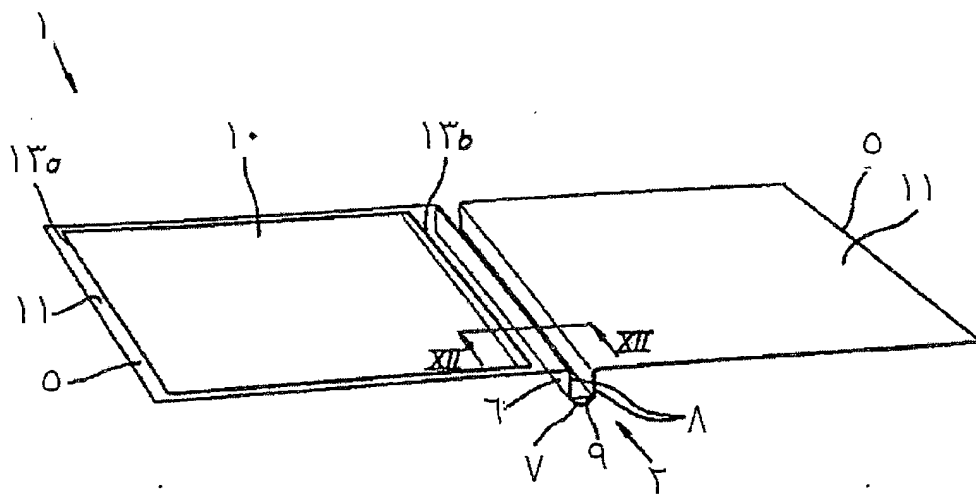




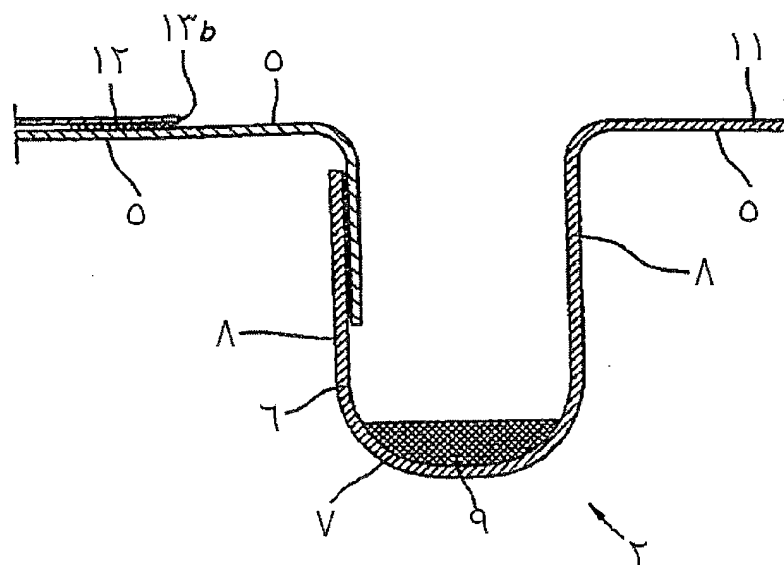
شکل ۹



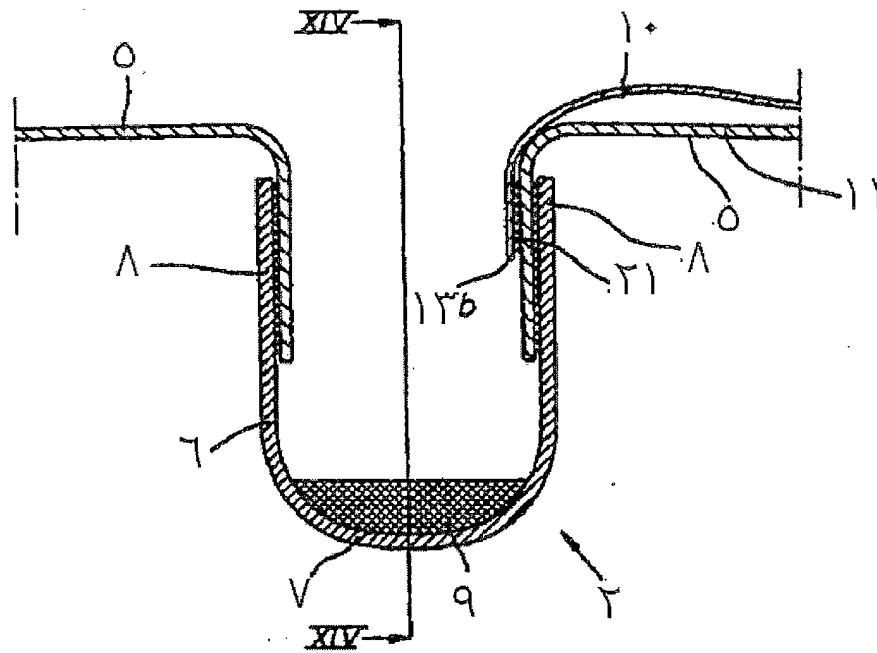
شکل ۱۰



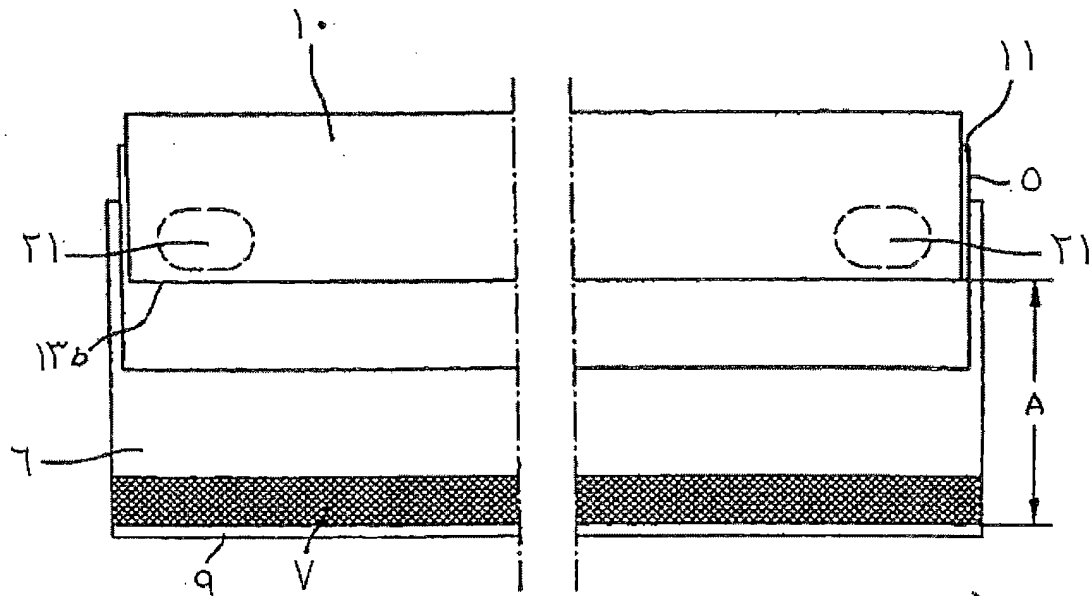
شکل ۱۱



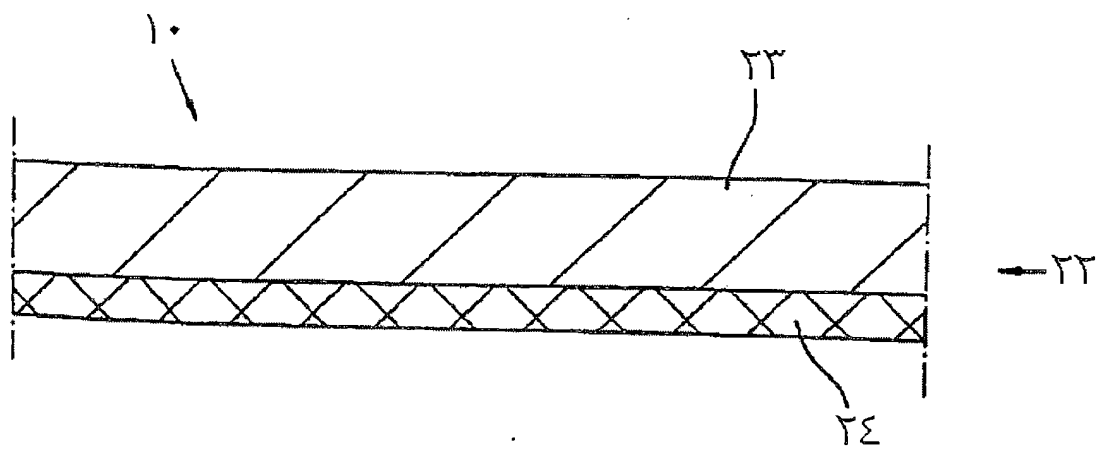
شکل ۱۲



شكل ١٣



شكل ١٤



شکل ۱۰

ROYAUME DU MAROC

OFFICE MAROCAIN DE LA PROPRIETE
INDUSTRIELLE ET COMMERCIALE



المملكة المغربية
المكتب المغربي
للملكية الصناعية والتجارية

**RAPPORT DE RECHERCHE
AVEC OPINION SUR LA BREVETABILITE**
(Conformément aux articles 43 et 43.2 de la loi 17-97 relative à la
protection de la propriété industrielle telle que modifiée et
complétée par la loi 23-13)

Renseignements relatifs à la demande	
N° de la demande : 41563	Date de dépôt : 17/03/2016 ; Date d'entrée en phase nationale : 30/11/2017
Déposant : UNIBIND LIMITED	Date de priorité: 08/06/2015
Intitulé de l'invention : CLASSEUR PERMETTANT UNE FIXATION AMELIOREE DES FEUILLES	
Le présent document est le rapport de recherche avec opinion sur la brevetabilité établi par l'OMPIC conformément aux articles 43 et 43.2, et notifié au déposant conformément à l'article 43.1 de la loi 17-97 relative à la protection de la propriété industrielle telle que modifiée et complétée par la loi 23-13.	
Les documents brevets cités dans le rapport de recherche sont téléchargeables à partir du site http://worldwide.espacenet.com , et les documents non brevets sont joints au présent document, s'il y en a lieu.	
Le présent rapport contient des indications relatives aux éléments suivants :	
Partie 1 : Considérations générales	
<input checked="" type="checkbox"/> Cadre 1 : Base du présent rapport	
<input type="checkbox"/> Cadre 2 : Priorité	
<input checked="" type="checkbox"/> Cadre 3 : Titre et/ou Abrégé tel qu'ils sont définitivement arrêtés	
Partie 2 : Rapport de recherche	
Partie 3 : Opinion sur la brevetabilité	
<input type="checkbox"/> Cadre 4 : Remarques de clarté	
<input checked="" type="checkbox"/> Cadre 5 : Déclaration motivée quant à la Nouveauté, l'Activité Inventive et l'Application Industrielle	
<input type="checkbox"/> Cadre 6 : Observations à propos de certaines revendications dont aucune recherche significative n'a pu être effectuée	
<input type="checkbox"/> Cadre 7 : Défaut d'unité d'invention	
Examineur: B.SADIKI	Date d'établissement du rapport : 18/05/2018
Téléphone: 212 5 22 58 64 14/00	



Partie 1 : Considérations générales

Cadre 1 : base du présent rapport

Les pièces suivantes de la demande servent de base à l'établissement du présent rapport :

- Description
12 Pages
- Revendications
27
- Planches de dessin
6 Pages

Cadre 3 : Titre et Abrégé tel qu'ils sont définitivement arrêtés

Le titre tel qu'il a été déposé «CLASSEUR » a été modifié et arrêté par l'examineur (voir intitulé de l'invention).

Partie 2 : Rapport de recherche

Classement de l'objet de la demande :

CIB : B 42D 3/02

Bases de données électroniques consultées au cours de la recherche :

EPOQUE, Orbit

Catégorie*	Documents cités avec, le cas échéant, l'indication des passages pertinents	N° des revendications visées
A	WO2015079299; UNIBIND LTD [CY]; 2015/06/04	1-27
A	B1315860; MAPPEI ORG MITTEL GMBH; A 19730502	1-27
A	US3833244; HEIMANN EGON; 1974/09/03	1-27

*Catégories spéciales de documents cités :

-« X » document particulièrement pertinent ; l'invention revendiquée ne peut être considérée comme nouvelle ou comme impliquant une activité inventive par rapport au document considéré isolément
-« Y » document particulièrement pertinent ; l'invention revendiquée ne peut être considérée comme impliquant une activité inventive lorsque le document est associé à un ou plusieurs autres documents de même nature, cette combinaison étant évidente pour une personne du métier
-« A » document définissant l'état général de la technique, non considéré comme particulièrement pertinent
-« P » documents intercalaires ; Les documents dont la date de publication est située entre la date de dépôt de la demande examinée et la date de priorité revendiquée ou la priorité la plus ancienne s'il y en a plusieurs
-« E » Éventuelles demandes de brevet interférentes. Tout document de brevet ayant une date de dépôt ou de priorité antérieure à la date de dépôt de la demande faisant l'objet de la recherche (et non à la date de priorité), mais publié postérieurement à cette date et dont le contenu constituerait un état de la technique pertinent pour la nouveauté

Partie 3 : Opinion sur la brevetabilité

Cadre 5 : Déclaration motivée quant à la Nouveauté, l'Activité Inventive et l'Application Industrielle

Nouveauté (N)	Revendications 1-27 Revendications aucune	Oui Non
Activité inventive (AI)	Revendications 1-27 Revendications aucune	Oui Non
Possibilité d'application Industrielle (PAI)	Revendications 1-27 Revendications aucune	Oui Non

Il est fait référence aux documents suivants. Les numéros d'ordre qui leur sont attribués ci-après seront utilisés dans toute la suite de la procédure

D1 : WO2015079299

D2 : B1315860;

1. Nouveauté (N) :

Aucun document ne divulgue l'objet des revendications 1-27 par conséquent, l'objet de celle-ci est nouveau au sens de l'article 26 de la loi 17-97 telle que modifiée et complétée par la loi 23-13.

2. Activité inventive (AI) :

Le document D1 est considéré comme étant l'état de la technique le plus proche à l'objet de la présente demande. Il divulgue un élément de reliure qui comprend : une partie de dos en métal (2) ; et un adhésif de reliure (12) se présentant sous la forme d'un adhésif thermofusible. Une bande de couverture (7) en papier, en plastique, en une feuille de métal ou autre, est formée sur la partie intérieure (6) de la partie de dos (2). Ladite bande de couverture (7) comporte, sur le côté orienté vers la partie intérieure (6) de la partie de dos (2), un adhésif d'assemblage (8) se présentant sous la forme d'un adhésif thermofusible qui a une température de fusion supérieure

à celle de l'adhésif de reliure et avec lequel la bande de couverture est collée à la partie intérieure de la partie de dos en métal de façon à former une lèvre libre sur chaque bras . Les lèvres font saillie vers l'extérieur à partir de la partie de dos en métal et au-delà des bras (4).

L'objet de la première revendication diffère de D1 en ce que la feuille orienté vers l'intérieur du classeur, est fixée à la feuille de couverture et au dos d'une manière amovible. L'effet de cette différence est l'amélioration de l'utilisation des classeurs.

Le problème est alors considéré comme la fourniture d'un classeur avec une meilleure liaison des feuilles.

Même que le document D2 divulgue un classeur avec la feuille supérieure liées aux bras libre qui est fixe et non amovible, il n'y'a aucun incitation à la fixer de façon à être amovible pour résoudre le problème.

Par conséquent, la solution proposée n'est pas évidente pour l'homme du métier et l'objet des revendications 1-27 implique une activité inventif au sens de l'article 28 de la loi 17-97 telle que modifiée et complétée par la loi 23-13.

3. Possibilité d'application industrielle (PAI) :

L'objet de la présente invention est susceptible d'application industrielle au sens de l'article 29 de la loi 17-97 telle que modifiée et complétée par la loi 23-13, parce qu'il présente une utilité déterminée, probante et crédible.