

ROYAUME DU MAROC

OFFICE MAROCAIN DE LA PROPRIETE (19)
INDUSTRIELLE ET COMMERCIALE



المملكة المغربية

المكتب المغربي
للملكية الصناعية والتجارية

(12) BREVET D'INVENTION

(11) N° de publication : **MA 41471 A1** (51) Cl. internationale : **B65D 51/28**

(43) Date de publication :
28.02.2018

(21) N° Dépôt :
41471

(22) Date de Dépôt :
27.04.2015

(86) Données relatives à la demande internationale selon le PCT:
PCT/ES2015/070349 27.04.2015

(71) Demandeur(s) :
MICROGAIA BIOTECH, S.L., Parque Científico de Murcia Edificio Ceeim, S/N. 30100 Murcia - Espinardo (ES)

(72) Inventeur(s) :
SANCHEZ LOPEZ, Cristobal ; PASCUAL VALERO, José Antonio

(74) Mandataire :
ABU-GHAZALEH INTELLECTUAL PROPERTY (TMP AGENTS)

(54) Titre : **BOUCHON MÉLANGEUR**

(57) Abrégé : Bouchon mélangeur, fixé sur le goulot d'un récipient, composé d'une capsule (1) d'ancrage au goulot dudit récipient, d'un réceptacle (2) contenant un produit à mélanger avec le contenu du récipient, d'un couvercle (3) de fermeture de la base ouverte (14) du réceptacle, et d'un ressort (4) monté entre le réceptacle (2) et le fond de la capsule (1).

RÉSUMÉ

Bouchon mélangeur, fixé sur le col d'un récipient composé d'une capsule (1) d'ancrage au col du récipient, un réceptacle (2) contenant un produit à mélanger au contenu du récipient, un couvercle (3) de fermeture de la base ouverte (14) du réceptacle et un ressort (4) monté entre le réceptacle (2) et le fond de la capsule (1).

Figure 1.

BOUCHON MÉLANGEUR

Domaine de l'invention

La présente invention concerne un bouchon mélangeur, notamment conçu pour fermer les bouteilles ou les récipients qui doivent contenir, de manière séparée, deux produits ou substances dont le contact et le mélange ne doivent avoir lieu qu'au moment de la consommation ou de l'utilisation du contenu.

Plus précisément, le bouchon de l'invention est du type muni de moyens de couplage et de fixation au col d'un récipient fileté extérieurement, dont le bouchon contient un produit ou une substance destinée à être mélangée avec un autre produit ou substance contenue dans le récipient, le récipient étant pourvu d'un bouchon fileté.

Contexte de l'invention

Les bouchons du type indiqué sont, par exemple, utilisés dans des récipients destinés à contenir des produits pharmaceutiques, généralement composés d'une substance pulvérulente, contenue dans le bouchon et une substance liquide contenue dans le récipient, la dissolution du produit solide dans le liquide doit être effectuée au moment de l'ingestion ou de la consommation.

Les bouchons connus pour le but indiqué ont un problème de capacité réduite. Ils ne sont pas adaptés à d'autres utilisations possibles où des quantités relativement importantes de substances doivent être mélangées.

(Dans le cas où un bouchon de ce type existe, il doit être cité et en particulier si un document relatif à ces types de bouchons existe).

Description de l'invention

La présente invention a pour objet un bouchon mélangeur, ayant une grande capacité à contenir un produit, généralement à l'état solide, par exemple sous forme de poudre, destiné à être mélangé avec un autre produit, généralement à l'état liquide, contenu dans le récipient, également avec une capacité relativement élevée, par exemple sous la forme d'un flacon avec un col et un bouchon filetés.

Le bouchon de l'invention est composé d'un nombre réduit de pièces, qui sont couplées l'une à l'autre pour être montées sur le flacon au moment où les produits à dispenser sont emballés.

Le bouchon est composé de quatre pièces indépendantes: une capsule pour l'ancrage au col du récipient, un réceptacle pour l'un des produits à mélanger et muni d'un bec verseur, un couvercle pour fermer le réceptacle et un ressort hélicoïdal pour entraîner l'ouverture du réceptacle.

Ces quatre pièces sont couplées l'une à l'autre pour être montées sur le flacon au moment où les produits concernés sont emballés.

La capsule d'ancrage au col du flacon ou du récipient a une forme d'une tasse, avec un fond perforé et muni d'une ouverture centrale, d'une dimension qui permet le passage à travers elle depuis le réceptacle.

Le réceptacle est logé axialement dans la capsule d'ancrage et présente une hauteur supérieure à celle de ladite capsule, passant partiellement par le fond de celle-ci à travers son ouverture centrale. Ce réceptacle est muni d'un bec verseur qui est dans la capsule dirigée vers le bas.

Selon une configuration possible, les réceptacles à configuration cylindrique, ouverts à l'une de leurs bases, à travers laquelle ils sont introduits dans la capsule d'ancrage, l'ouverture centrale du fond de ladite capsule ayant un contour circulaire, avec un diamètre pratiquement égal à l'extérieur du réceptacle.

Le couvercle ferme la base ouverte du réceptacle et est muni de deux parois concentriques, couplées et fixées au moyen de la paroi interne sur la base ouverte du réceptacle.

Le ressort hélicoïdal est monté de manière comprimée entre le fond de la capsule et le réceptacle et sert à entraîner la séparation entre ledit réceptacle et son couvercle de fermeture au moment où l'opération d'ouverture est effectuée, comme indiqué ci-après.

La capsule est munie extérieurement de goujons latéraux pour l'ancrage de celle-ci au col du flacon, des goujons faisant saillie extérieurement à sa paroi. De plus, la capsule est munie extérieurement de goupilles axiales qui s'élèvent du fond, dans une position adjacente au bord de l'ouverture centrale. Le couvercle de fermeture du réceptacle est couplé et fixé sur ces goupilles axiales, par l'intermédiaire de sa paroi externe. A l'intérieur, la capsule est munie sur sa paroi de rails axiaux sortant du réceptacle, ayant des butées de retenue pour ledit réceptacle. Ces butées s'élèvent de la base ouverte de la capsule et sont cassables au moyen du filetage complet du bouchon de fermeture du récipient.

Le réceptacle est muni extérieurement, en partant de la base fermée, de colonnes de guidage axiales et de saillies radiales correspondant aux colonnes de guidage. Les colonnes se trouvent le long de la paroi du réceptacle, séparées de ce dernier et couplées sur les rails des capsules. En ce qui concerne les saillies radiales, elles sont positionnées sous les butées de retenue de la capsule.

Le ressort est situé entre les colonnes de guidage du réceptacle et sa paroi, incorporé entre la base des colonnes et le fond du réceptacle.

Les colonnes de guidage du réceptacle ont une hauteur plus grande que la paroi de la capsule et sont placées à son extrémité libre dans une saillie externe qui a un contour plus grand que celui des passages par lesquels les colonnes de guidage traversent le fond de la capsule. Cette projection se projette en dessous du bas de la capsule à une hauteur qui limite le déplacement du réceptacle entre les positions de pénétration maximale et minimale dans la capsule.

En ce qui concerne les butées de retenue de la capsule, elles sont constituées par des ergots qui font saillie axialement à partir des rails axiaux et qui sont cassables par le filetage complet du bouchon du récipient. Les ergots mentionnés sont munis d'un renforcement latéral opposé à la direction du filetage du bouchon du récipient, où sont introduites et retenues les saillies radiales de la base fermée du réceptacle.

Description brève des schémas

Les schémas annexés montrent un exemple de configuration non limitatif:

- La figure 1 étant une vue de dessus d'un bouchon constitué selon l'invention.
- La figure 2 étant une vue éclatée du bouchon de la figure 1.
- La figure 3 étant une vue éclatée inférieure du même bouchon.
- La figure 4 étant une coupe partielle du bouchon, prise selon la ligne de coupe IV-IV de la figure 1.

Description détaillée d'un mode de configuration

Le bouchon représenté dans la figure 1 est composé d'une capsule externe (1), d'un réceptacle (2) logé axialement à l'intérieur de la capsule et muni d'un bec verseur, d'un couvercle (3) de fermeture du bec verseur du réceptacle (2) et d'un ressort hélicoïdal (4) disposé autour du réceptacle (2), incorporé entre le fond de la capsule et ledit réceptacle.

Comme on peut mieux l'observer par les figures 2 et 3, la capsule (1) est munie extérieurement de goujons latéraux (5) issus de la paroi de la capsule, inclinés vers l'extérieur, placés dans une saillie (6) servant de moyen d'ancrage pour l'assemblage sur la surface interne du col du récipient ou du flacon. La capsule a une configuration cylindrique, avec un fond perforé au moyen de fenêtres (7). Elle est munie d'une ouverture centrale (8), à contour circulaire, entouré d'une paroi (9) à partir de laquelle se projettent des goupilles axiales (10) légèrement convergentes.

À l'intérieur, la capsule (1) est munie sur sa paroi de rails axiaux (11) qui portent à leurs extrémités des butées de retenue (12) pour le réceptacle (2), comme cela est décrit plus loin. Ces butées de retenue (12) adoptent la forme d'ergots qui se projettent par rapport à la base ouverte de la capsule (1) et sont fournies, comme on peut mieux l'observer dans la figure 4, avec un renforcement latéral (13), opposé au sens de rotation du bouchon, lors du filetage. Les butées de retenue (12) sont cassables par le bouchon du récipient, quand il est complètement tourné sur le col dudit récipient.

Le réceptacle (2) a une configuration cylindrique, avec un diamètre approximativement égal à l'ouverture centrale du fond de la capsule (1), et une base ouverte (14) fermée au moyen du couvercle (3). Autour de la base fermée (15), s'étend une aile périphérique (16) à partir de laquelle s'étendent des colonnes de guidage axiales (17) séparées de la paroi du réceptacle (2) et se terminent par une saillie externe (18) en forme de harpon.

Les colonnes de guidage (17), en nombre correspondant aux rails axiaux (11), sont positionnées pour le couplage et peuvent se déplacer le long desdits rails. De plus, ces colonnes de guidage (17) ont une hauteur supérieure à celle de la capsule (1) et peuvent être introduites par l'intermédiaire des passages opposables (19) qui existent au fond de la capsule (1). Les passages (19) ont un contour inférieur à celui des saillies externes (18) des colonnes de guidage (17).

A partir de l'aile périphérique (16), des saillies radiales (20) font également saillie avec une position qui correspond aux colonnes de guidage (17) qui peuvent être munies d'un joint (27) par lequel lesdites saillies radiales sont couplées dans le renforcement latéral (13) des butées de retenue (12) de la capsule, comme on peut le voir sur les figures 1 et 4.

Le ressort (4) est disposé entre la paroi du réceptacle (2) et les colonnes (17) et est incorporé entre la base desdites colonnes et le fond de la capsule.

Le couvercle (3) est muni de deux parois concentriques, une paroi interne (22) au moyen de laquelle il est couplé et fixé à la base ouverte (14) du réceptacle (2) et à une autre paroi externe (23) au moyen de laquelle il est couplé et fixé aux goupilles axiales (10).

Avec la constitution décrite, le fonctionnement du bouchon est le suivant: à partir du remplissage du récipient (2) avec la quantité de produit envisagée, le ressort (4) est couplé entre le réceptacle et les colonnes de guidage (17) et ledit réceptacle est introduit dans la capsule, la colonne de guidage (17) se déplaçant sur les rails de guidage (11) jusqu'à ce qu'ils dépassent par les passages (19) avec leurs saillies externes (18) jusqu'à ce que les saillies radiales (20) soient couplées dans les renforcements latéraux (13) des butées de retenue (12), où le ressort (4) est

comprimé et les colonnes de guidage (17) dépassent du fond de la capsule (1) et le réceptacle (2) dépasse également le fond de la capsule. Dans cette situation, la base ouverte (14) du réceptacle (2) est fermée avec le couvercle (3), et ledit couvercle est fixé, au moyen de sa paroi externe (23) aux goupilles axiales (10), l'ensemble étant tel que représenté sur la figure 1 pour être monté sur le col du récipient, sur lequel il est retenu par l'intermédiaire des goujons latéraux (5).

L'ouverture du bouchon de l'invention s'effectue au moyen du bouchon fileté qui ferme le col du récipient. Lors de l'ouverture complète du bouchon, la cassure des butées de retenue (12) est réalisée, situation dans laquelle le ressort (4) est libéré ce qui provoque le déplacement du réceptacle (2) vers l'extérieur de la capsule, en se séparant du couvercle (3) qui est retenu par les goupilles axiales (10), situation dans laquelle le contenu du réceptacle (2) tombe dans le récipient ou flacon.

Le déversoir du réceptacle (2) de la capsule (1) est limité par la hauteur des colonnes de guidage (17), lorsque la saillie externe (18) est retenue par les passages (19) du fond de la capsule.

REVENDEICATIONS

1.- Bouchon mélangeur muni de moyens de couplage au col d'un récipient fileté extérieurement et contenant le produit à mélanger avec le contenu du récipient, **caractérisé par**:

- une capsule (1) d'ancrage au col du récipient, sous forme d'une tasse dont le fond est perforé et muni d'une ouverture centrale traversante (8);
- un réceptacle (2) contenant le produit à mélanger avec le contenu du récipient, qui est logé axialement dans la capsule (1), en passant partiellement à travers l'ouverture centrale (8) de son fond et il est ouvert à travers la base (14) introduit par le bas de la capsule et fermé par la base opposée;
- un couvercle (3) pour fermer la base ouverte du réceptacle (2) qui est muni d'une double paroi concentrique (22-23) par l'intermédiaire de la paroi la plus intérieure (22) à laquelle il est couplé à la base ouverte (14) du réceptacle (2) pour sa fermeture;
- un ressort hélicoïdal (4) monté en compression entre le fond de la capsule (1) et le réceptacle (2);
- dont la capsule (1) est munie extérieurement de goujons latéraux (5) d'ancrage au col du récipient qui font saillie vers l'extérieur de sa paroi et des goupilles axiales (10) qui partent du fond dans une position adjacente au bord de l'ouverture centrale (8) du fond, sur laquelle le couvercle (3) pour fermer le réceptacle est couplé par l'intermédiaire de sa paroi externe (23), tandis qu'à l'intérieur, la capsule est munie sur sa paroi des rails axiaux (11) menant du réceptacle qui portent des butées de retenue (12) pour le réceptacle et font saillie à partir de la base ouverte de la capsule, étant cassables au moyen de la rotation complète du bouchon de fermeture du récipient;
- dont le réceptacle (2) est muni extérieurement, en partant de la base fermée, de colonnes de guidage axiales (17) et de saillies radiales (20) correspondant auxdites colonnes, dont les colonnes de guidage qui s'étendent le long de la paroi du réceptacle, séparées de celui-ci, sont couplées aux rails (11) de la capsule et traversent la base de ladite capsule par l'intermédiaire de passages opposables (19) et dont les saillies radiales (20) peuvent être positionnées en dessous des butées de retenue (12) de la capsule;
- dont le ressort (14) est situé entre les colonnes de guidage (17) et la paroi du réceptacle (2), incorporé entre la base des colonnes de guidage (17) et le fond de la capsule (1);
- le réceptacle étant déplaçable axialement à l'intérieur de la capsule entre une position de couplage maximal, dans laquelle la base ouverte (14) dudit réceptacle est couplée et fermée par l'intermédiaire du couvercle de fermeture (3) et une position de pénétration minimale dans laquelle ladite base ouverte est séparée de la capsule.

2.- Bouchon selon la revendication 1, **caractérisé par** des colonnes de guidage (17) ayant une hauteur supérieure à la paroi de la capsule (1) et placées sur son extrémité libre sur une saillie externe (18) de plus grand contour que celle des passages (19) à travers laquelle les colonnes de guidage (17) traversent le fond de la capsule dont les saillies (18) font saillie sous le fond de la capsule à une hauteur qui limite le déplacement du réceptacle entre ses positions de pénétration maximale et minimale dans la capsule.

3.- Bouchon selon la revendication 1, **caractérisé** par un réceptacle (2) muni extérieurement, autour de sa base fermée, d'une aile périphérique (16) de laquelle s'étendent les colonnes de guidage (17) et les saillies radiales (20) se projettent.

4.- Bouchon selon la revendication 1, **caractérisé** par des butées de retenue (12) de la capsule (1) constituées d'ergots qui dépassent axialement les rails axiaux (11), qui sont cassables par la rotation complète du bouchon du récipient et munies d'un renforcement latéral (13), opposé à la direction de filetage du bouchon, dans lequel les renforcements des saillies radiales (20) de la base fermée du réceptacle (2), sont introduites et retenues.

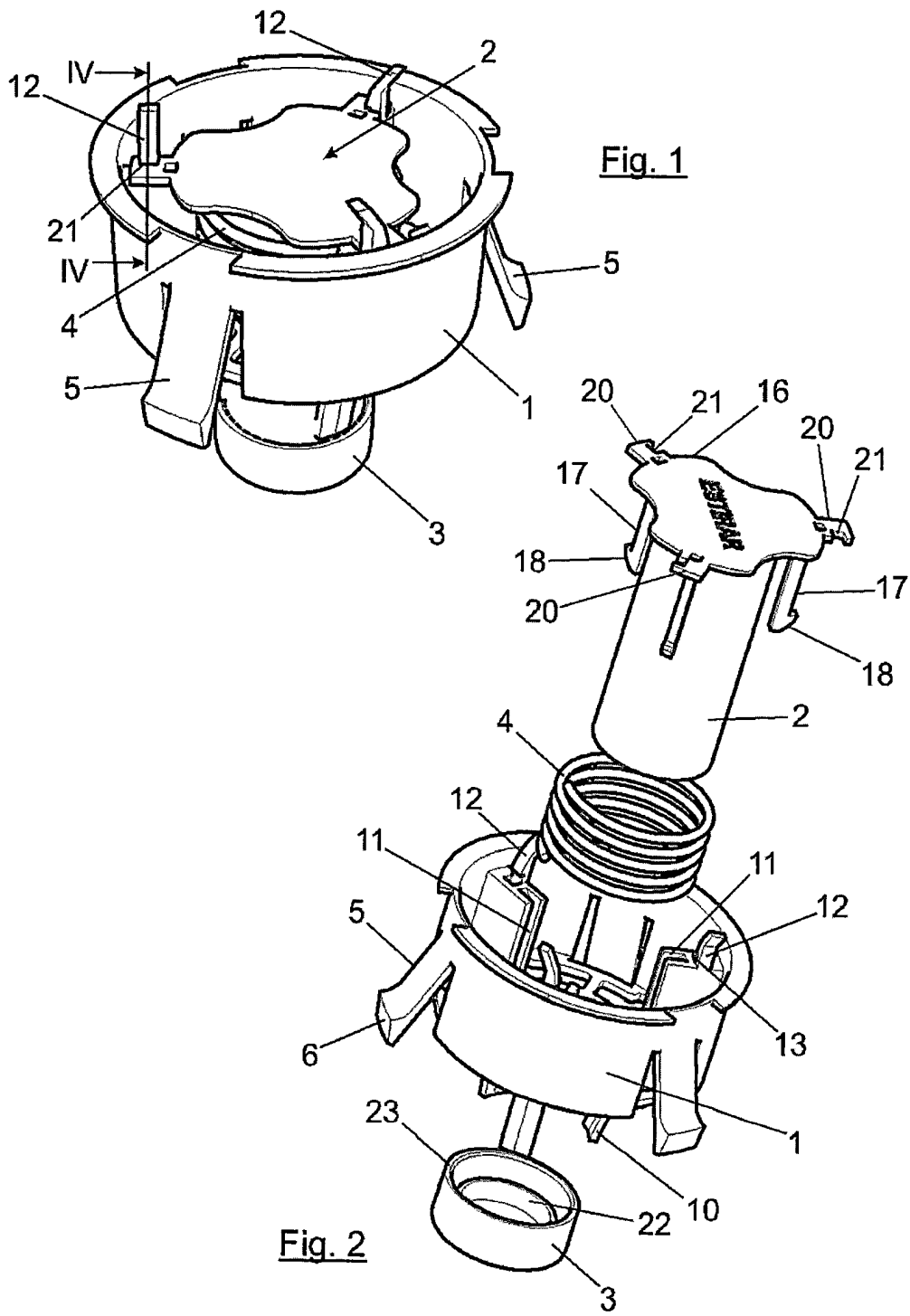


Fig. 1

Fig. 2

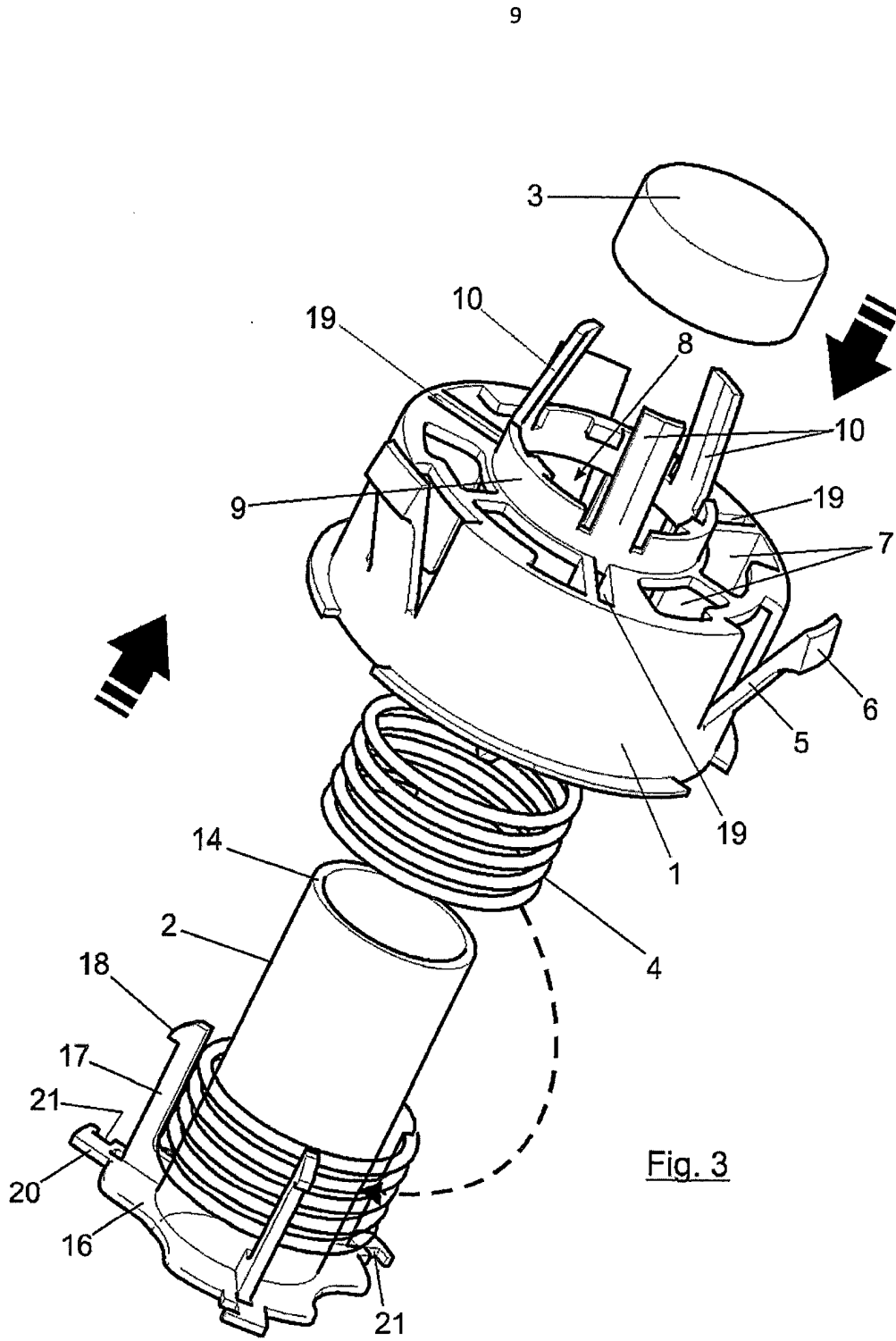


Fig. 3

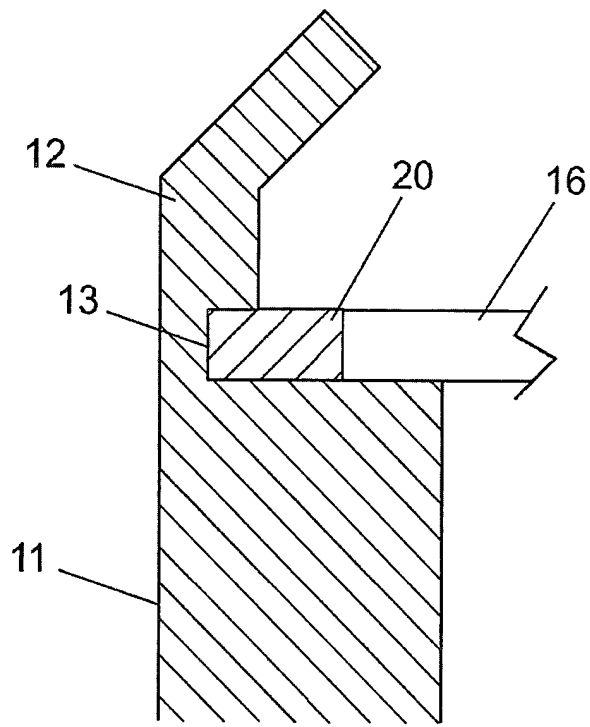


Fig. 4



**RAPPORT DE RECHERCHE
AVEC OPINION SUR LA BREVETABILITE**
(Conformément aux articles 43 et 43.2 de la loi 17-97 relative à la
protection de la propriété industrielle telle que modifiée et
complétée par la loi 23-13)

Renseignements relatifs à la demande	
N° de la demande : 41471	Date de dépôt : 27/04/2015 Date d'entrée en phase nationale : 17/11/2017
Déposant : MICROGAIA BIOTECH, S.L.	Date de priorité: 27/04/2015
Intitulé de l'invention : BOUCHON MÉLANGEUR	
Le présent document est le rapport de recherche avec opinion sur la brevetabilité établi par l'OMPIC conformément aux articles 43 et 43.2, et notifié au déposant conformément à l'article 43.1 de la loi 17-97 relative à la protection de la propriété industrielle telle que modifiée et complétée par la loi 23-13.	
Les documents brevets cités dans le rapport de recherche sont téléchargeables à partir du site http://worldwide.espacenet.com , et les documents non brevets sont joints au présent document, s'il y en a lieu.	
Le présent rapport contient des indications relatives aux éléments suivants :	
Partie 1 : Considérations générales	
<input checked="" type="checkbox"/> Cadre 1 : Base du présent rapport <input type="checkbox"/> Cadre 2 : Priorité <input type="checkbox"/> Cadre 3 : Titre et/ou Abrégé tel qu'ils sont définitivement arrêtés	
Partie 2 : Rapport de recherche	
Partie 3 : Opinion sur la brevetabilité	
<input type="checkbox"/> Cadre 4 : Remarques de clarté <input checked="" type="checkbox"/> Cadre 5 : Déclaration motivée quant à la Nouveauté, l'Activité Inventive et l'Application Industrielle <input type="checkbox"/> Cadre 6 : Observations à propos de certaines revendications dont aucune recherche significative n'a pu être effectuée <input type="checkbox"/> Cadre 7 : Défaut d'unité d'invention	
Examineur: L. BELCAID	Date d'établissement du rapport : 18/01/2017
Téléphone: 212 5 22 58 64 14/00	

Partie 1 : Considérations générales		
Cadre 1 : base du présent rapport		
Les pièces suivantes de la demande servent de base à l'établissement du présent rapport :		
<ul style="list-style-type: none"> • <u>Description</u> 4 Pages • <u>Revendications</u> 4 • <u>Planches de dessin</u> 3 Pages 		
Partie 2 : Rapport de recherche		
Classement de l'objet de la demande :		
CIB : B 65D 51/28 CPC : B65D51/2878		
Bases de données électroniques consultées au cours de la recherche :		
EPOQUE, Orbit		
Catégorie*	Documents cités avec, le cas échéant, l'indication des passages pertinents	N° des revendications visées
A	US2009321285 ; ENGHARD FLORIAN [DE] ; 2009-12-31 <i>Tout le document</i>	1-4
A	WO2012168523; SORIA NATURAL S A [ES] ; 2012-12-13 <i>Tout le document</i>	1-4
A	US2003222102 ; CHO YOUNG KOOK [US]; 2003-12-04 <i>Tout le document</i>	1-4
*Catégories spéciales de documents cités :		
<p>-« X » document particulièrement pertinent ; l'invention revendiquée ne peut être considérée comme nouvelle ou comme impliquant une activité inventive par rapport au document considéré isolément</p> <p>-« Y » document particulièrement pertinent ; l'invention revendiquée ne peut être considérée comme impliquant une activité inventive lorsque le document est associé à un ou plusieurs autres documents de même nature, cette combinaison étant évidente pour une personne du métier</p> <p>-« A » document définissant l'état général de la technique, non considéré comme particulièrement pertinent</p> <p>-« P » documents intercalaires ; Les documents dont la date de publication est située entre la date de dépôt de la demande examinée et la date de priorité revendiquée ou la priorité la plus ancienne s'il y en a plusieurs</p> <p>-« E » Éventuelles demandes de brevet interférentes. Tout document de brevet ayant une date de dépôt ou de priorité antérieure à la date de dépôt de la demande faisant l'objet de la recherche (et non à la date de priorité), mais publié postérieurement à cette date et dont le contenu constituerait un état de la technique pertinent pour la nouveauté</p>		

Partie 3 : Opinion sur la brevetabilité*Cadre 5 : Déclaration motivée quant à la Nouveauté, l'Activité Inventive et l'Application Industrielle*

Nouveauté (N)	Revendications 1-4 Revendications aucune	Oui Non
Activité inventive (AI)	Revendications 1-4 Revendications aucune	Oui Non
Possibilité d'application Industrielle (PAI)	Revendications 1-4 Revendications aucune	Oui Non

Il est fait référence aux documents suivants. Les numéros d'ordre qui leur sont attribués ci-après seront utilisés dans toute la suite de la procédure

D1 : US2009321285

1. Nouveauté (N) :

Aucun des documents cités ci-dessus ne divulgue un bouchon mélangeur, fixé sur le goulot d'un récipient et comprenant toutes les caractéristiques techniques décrites dans les revendications 1-4. D'où l'objet des revendications 1-4 est nouveau conformément à l'article 26 de la loi 17-97 modifiée et complétée par la loi 23-13.

2. Activité inventive (AI) :

2.1- Le document D1, qui est considéré comme l'état de la technique le plus proche de l'objet de la revendication 1 divulgue :

Un bouchon mélangeur, comportant des moyens de couplage au col fileté extérieurement d'un récipient et contenant le produit à mélanger avec le contenu du récipient.

- une capsule (7,16) d'ancrage au col du récipient, en forme d'une tasse dont le fond est perforé et pourvu d'une ouverture centrale traversante ;
- un réceptacle (19) contenant le produit à mélanger avec le contenu du récipient, logé axialement dans la capsule (7,16), traversant partiellement l'ouverture centrale de son fond, et ouvert par la base (14,18). Il est introduit par le bas de la capsule et fermé par la base opposée;
- Un couvercle (2) pour fermer la base ouverte du réceptacle (19) ;
- un ressort hélicoïdal (13) qui est monté en compression entre le fond (9) de la capsule (7) et le réceptacle (19);

L'objet de la revendication 1 diffère de D1 en ce que :

a- la capsule est munie :

- d'une paroi extérieure comportant des goujons latéraux pour l'ancrage au col du récipient et des goupilles axiales
- d'une paroi interne ayant des rails axiaux à connecter au réceptacle et portant une partie

supérieure de retenue pour retenir le réceptacle.

b- le réceptacle est muni de colonnes de guidage axiales et des saillies radiales correspondants.

c- le ressort est situé entre les colonnes de guidage et la paroi du réceptacle.

Le problème que la présente invention se propose de résoudre peut donc être considéré comme fournir un bouchon mélangeur ayant une construction simple adapté à mélanger avec plus de sécurité des quantités relativement élevées de produits.

La solution proposée dans la revendication 1 de la présente demande implique une activité inventive au sens de l'article 28 de la loi 17-97 telle que modifiée et complétée par la loi 23-13. En effet, aucun des documents de l'état de l'art ne décrit un bouchon mélangeur constitué d'un nombre réduit de pièces assemblées sur une bouteille afin d'emballer des produits à mélanger de manière sécurisée et efficace, occupant ainsi moins d'espace. L'homme du métier n'a aucune incitation directe à modifier le bouchon de D1 de la même manière telle que spécifiée dans la présente demande afin d'arriver au même résultat.

2.2- Les revendications 2-4 dépendent de la revendication 1 et satisfont également aux exigences de l'activité inventive conformément à l'article 28 de la loi 17-97 modifiée et complétée par la loi 23-13.

3. Possibilité d'application industrielle (PAI) :

L'objet de la présente invention est susceptible d'application industrielle au sens de l'article 29 de la loi 17-97 telle que modifiée et complétée par la loi 23-13, parce qu'il présente une utilité déterminée, probante et crédible