

## (12) BREVET D'INVENTION

(11) N° de publication : **MA 41396 B1** (51) Cl. internationale : **H02G 3/00**

(43) Date de publication :  
**31.01.2020**

---

(21) N° Dépôt :  
**41396**

(22) Date de Dépôt :  
**10.11.2017**

(71) Demandeur(s) :  
**Université Internationale de Rabat, Parc Technopolis Rabat-Shore, Campus universitaire UIR, Rocade Rabat-Salé, Sala El Jadida, 11100 (MA)**

(72) Inventeur(s) :  
**SAOUD Adnane**

(74) Mandataire :  
**BOUYA MOHSINE**

---

(54) Titre : **Panneau solaire modulable**

(57) Abrégé : Panneau solaire modulable avec connecteurs intégrés dans ses deux facettes assurant à la fois la liaison électrique et mécanique avec des panneaux montés en série. Le panneau intégrant quatre connecteurs (2 mâles et 2 femelles) peut être imbriqué façon lego avec d'autres modules solaires. Les connecteurs intègrent un fermoir à clip afin de maintenir les panneaux en position. Les deux connecteurs (mâles et femelles) reçoivent respectivement les bornes (positive et négative) du panneau solaire.

## **Mémoire descriptif du brevet d'invention intitulé**

### **Panneau solaire modulable**

#### **Abrégé de l'invention**

- [ 1] Panneau solaire modulable avec connecteurs intégrés dans ses deux facettes assurant à la fois la liaison électrique et mécanique avec des panneaux montés en série.
- [ 2] Le panneau intégrant quatre connecteurs (2 mâles et 2 femelles) peut être imbriqué façon lego avec d'autres modules solaires.
- [ 3] Les connecteurs intègrent un fermoir à clip afin de maintenir les panneaux en position. Les deux connecteurs (mâles et femelles) reçoivent respectivement les bornes (positive et négative) du panneau solaire.

**Secteur de la technologie**

- [ 1] L'invention concerne un panneau solaire modulable qui intègre des connecteurs mâle et femelle lui permettant la liaison à la fois mécanique et électrique avec d'autres panneaux montés en série.

### **Contexte l'invention**

- [ 2] Au niveau d'une installation solaire qui comporte plusieurs panneaux montés en série, un raccordement par câbles électrique est nécessaire tel que la borne positif d'un panneau est connectée sur la borne négative du panneau suivant.
- [ 3] La réalisation du câblage est une partie importante dans l'installation solaire. C'est une opération qui nécessite un temps considérable pour les grandes installations ainsi que c'est une opération délicate dans le cas où l'accès à la face arrière du panneau est limité (l'installation sur toiture par exemple).
- [ 4] Cette invention concerne un panneau solaire pouvant être imbriqué façon lego d'une manière simple et rapide avec des panneaux adhérents dans une installation solaire.
- [ 5] Cette conception pourra avoir l'avantage de minimiser le nombre de fixations à la structure porteuse, vu que chaque panneau est connecté mécaniquement à deux autres panneaux via quatre connecteurs, ce qui permet de rendre l'installation plus résistante.

### **Description de l'invention**

- [ 6] Le connecteur male se compose d'une partie en acier inoxydable fixé sur la face du panneau, des attaches de fermoir en PPA destinées à être introduit dans l'évidement au niveau du connecteur femelle du panneau suivant afin d'assurer le maintien en position, ainsi qu'un pin creux en PPA qui reçoit la borne positive du panneau.
- [ 7] Le connecteur femelle se compose d'une partie en acier inoxydable fixé sur la face du panneau ainsi qu'une ouverture en PPA recevant la borne négative du panneau
- [ 8] En cas de maintenance, un appui sur les attaches sur les deux cotés permet d'éjecter le panneau

### **Description des dessins**

- [ 9] La FIGURE 1 est une vue de face d'un système selon la présente invention
- [ 10] La FIGURE 2 est une vue du panneau avec un connecteur male
- [ 11] La FIGURE 3 est une vue en perspective du connecteur male

- [ 12] La FIGURE 4 est une vue du panneau avec un connecteur femelle
- [ 13] La FIGURE 5 est une vue en perspective du connecteur femelle
- [ 14] La FIGURE 6 est une vue en perspective de la connexion câble-connecteur
- [ 15] La FIGURE 7 est une vue en perspective de deux panneaux lors d'un montage en série
- [ 16] En se référant aux dessins, on verra que le panneau 1 intègre deux connecteur males 2, 2 ' ainsi que deux connecteurs femelles 3, 3'
- [ 17] Le connecteur male 2 est constitué d'une partie en acier inoxydable 20 et de deux attaches en PPA 21 destinées à être introduit dans l'évidement au niveau du connecteur femelle 3 du panneau 1' ainsi qu'un pin 22 en PPA qui reçoit le câble de la borne positive 5/5' du panneau 1
- [ 18] Le connecteur femelle 3 se compose d'une partie en acier inoxydable 30 ainsi d'une ouverture 32 en PPA abritant la borne négative 4/4' du panneau 1.

**Nouvelles revendications :**

- 1- Panneau solaire modulable intégrant des connecteurs encastrés basé sur des fermoirs à clip assurant à la fois la liaison électrique et mécanique avec d'autres panneaux montés en série.
- 2- Le panneau selon la revendication 1 intègre quatre connecteurs, deux mâles et deux femelles.
- 3- Le connecteur mâle selon la revendication 1 est orienté verticalement et se compose d'une partie en acier inoxydable fixé sur la face droite ou gauche du panneau, des attaches de fermoir en PPA, ainsi qu'un pin creux en PPA qui reçoit la borne positive du panneau
- 4- Le connecteur femelle selon la revendication 1 est orienté verticalement et se compose d'une partie en acier inoxydable fixé sur la face gauche ou droite du panneau ainsi qu'une ouverture en PPA recevant la borne négative du panneau.

Dessins

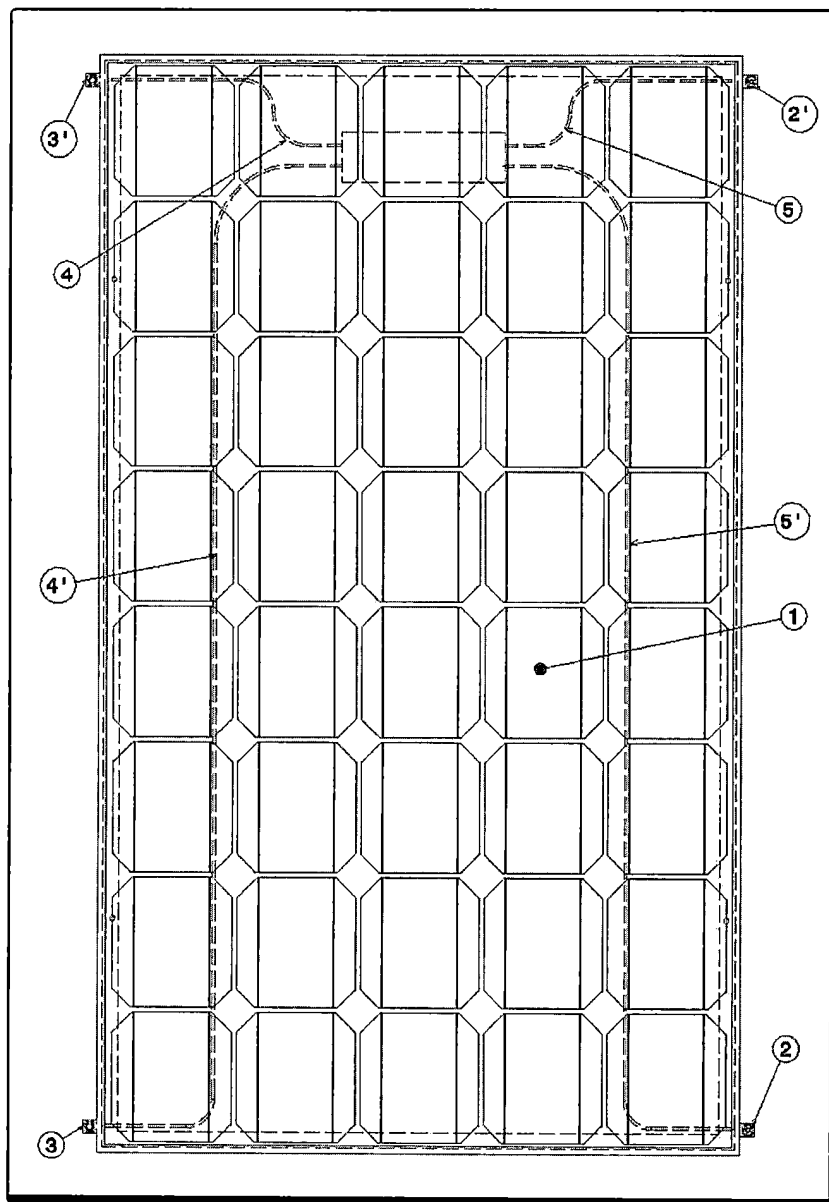


Figure 1

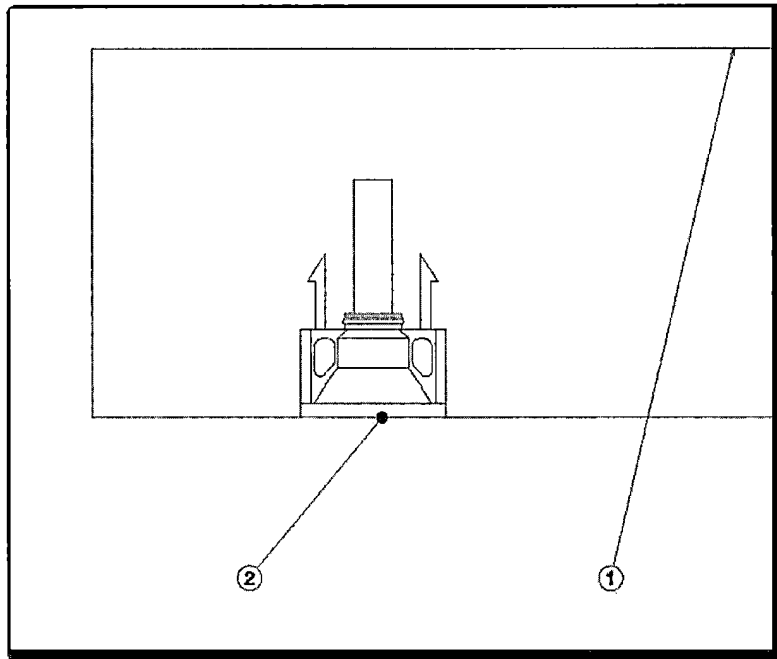


Figure 2

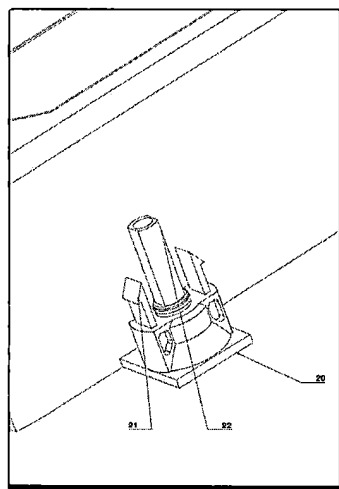


Figure 3



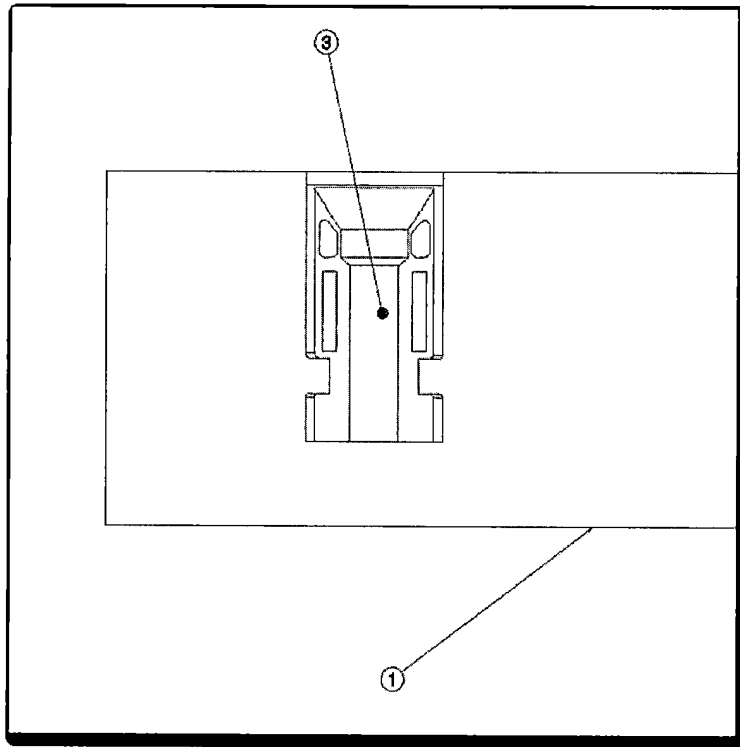


Figure 4

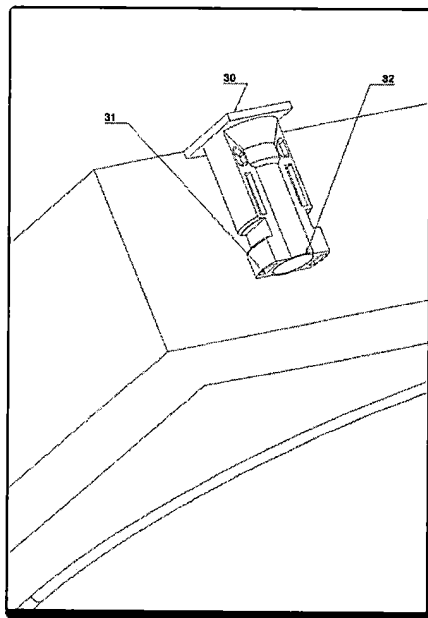


Figure 5

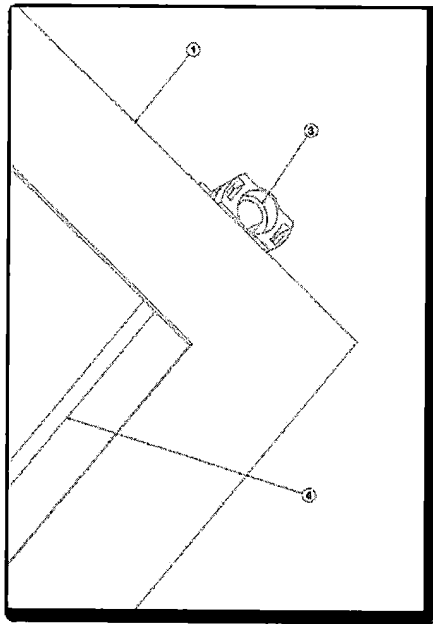


Figure 6

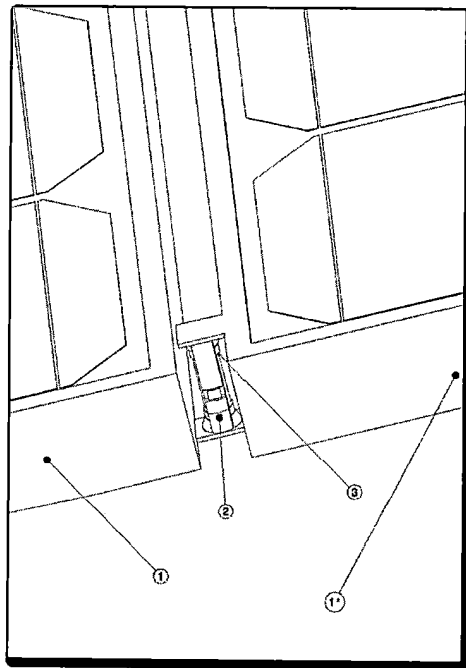


Figure 7

**RAPPORT DE RECHERCHE DEFINITIF AVEC OPINION SUR  
LA BREVETABILITE**

*Établi conformément à l'article 43.2 de la loi 17-97 relative à la  
protection de la propriété industrielle telle que modifiée et complétée  
par la loi 23-13*

<b>Renseignements relatifs à la demande</b>	
N° de la demande : 41396	Date de dépôt : 10/11/2017
Déposant : Université Internationale de Rabat	
Intitulé de l'invention : Panneau solaire modulable	
<b>Classement de l'objet de la demande :</b> CIB : H02S40/34; H02S40/36	
Le présent rapport contient des indications relatives aux éléments suivants :	
Partie 1 : Considérations générales	
<input checked="" type="checkbox"/> Cadre 1 : Base du présent rapport <input type="checkbox"/> Cadre 2 : Priorité	
Partie 2 : Opinion sur la brevetabilité	
<input type="checkbox"/> Cadre 3 : Remarques de clarté <input type="checkbox"/> Cadre 4 : Observations à propos de revendications modifiées qui s'étendent au-delà du contenu de la demande telle qu'initialement déposée <input type="checkbox"/> Cadre 5 : Défaut d'unité d'invention <input type="checkbox"/> Cadre 6 : Observations à propos de certaines revendications exclues de la brevetabilité <input checked="" type="checkbox"/> Cadre 7 : Déclaration motivée quant à la Nouveauté, l'Activité Inventive et l'Application Industrielle	
Examineur: M. EL KINANI	Date d'établissement du rapport : 24/09/2019
Téléphone: (+212) 5 22 58 64 14	

**Partie 1 : Considérations générales****Cadre 1 : base du présent rapport**

Les pièces suivantes servent de base à l'établissement du présent rapport :

- Demande telle qu'initialement déposée
- Demande modifiée suite à la notification du rapport de recherche préliminaire :
- Revendications  
1-4
- Observations à l'appui des revendications maintenues
- Observations des tiers suite à la publication de la demande
- Réponses du déposant aux observations des tiers
- Nouveaux documents constituant des antériorités :
- Suite à la recherche complémentaire (Couvrant les documents de l'état de la technique qui n'étaient pas disponibles à la date de la recherche préliminaire)
  - Suite à la recherche additionnelle (couvrant les éléments n'ayant pas fait l'objet de la recherche préliminaire)
- Observations à l'encontre de la décision de rejet

**Partie 2 : Opinion sur la brevetabilité****Cadre 7 : Déclaration motivée quant à la Nouveauté, l'Activité Inventive et l'Application Industrielle**

Nouveauté	Revendications 1-4 Revendications aucune	Oui Non
Activité inventive	Revendications 3, 4 Revendications 1, 2	Oui Non
Application Industrielle	Revendications 1-4 Revendications aucune	Oui Non

Il est fait référence aux documents suivants

D1 : US2008149170  
 D2 : US2005061360  
 D3 : WO2010047345  
 D4 : US2011300730

**1. Nouveauté (N) :**

Aucun document de l'état de la technique considéré ne divulgue un panneau solaire modulable intégrant des connecteurs encastrés tel que décrit dans la revendication 1 de la présente demande.

D'où l'objet de la revendication indépendante 1 est nouveau au sens de l'article 26 de la loi 17-97

telle que modifiée et complétée par la loi 23-13. Par conséquent, l'objet des revendications 2-4 est également nouveau.

## **2. Activité inventive (AI) :**

Le document D1 considéré comme l'état de la technique le plus proche de l'objet de la revendication 1 divulgue un panneau solaire modulable intégrant des connecteurs (30, 40) assurant à la fois la liaison électrique et mécanique avec d'autres panneaux.

Par conséquent, l'objet de la revendication 1 diffère de ce dispositif connu en ce que les connecteurs sont basés sur des fermoirs à clip.

Le problème technique objectif que la présente demande se propose de résoudre peut donc être considéré comme fournir une alternative pour connecter les panneaux modulables.

La solution à ce problème, proposée dans la revendication 1 de la présente demande ne peut pas être considérée comme impliquant une activité inventive au sens de l'article 28 de la loi 17-97 telle que modifiée et complétée par la loi 23-13. L'utilisation de fermoirs à clip ne représente que l'une des options que l'homme du métier sélectionnerait, selon le cas, parmi plusieurs possibilités évidentes, afin de résoudre le problème posé, sans faire preuve d'esprit inventif (D3 et D4 à titre d'exemple).

Par conséquent, l'objet de la revendication 1 n'est pas considéré comme impliquant une activité inventive au sens de l'article 28 de la loi 17-97 telle que modifiée et complétée par la loi 23-13.

L'objet de la revendication 2 n'implique également pas d'activité inventive au sens de l'article 28 de la loi 17-97 telle que modifiée et complétée par la loi 23-13. L'utilisation de quatre connecteurs (2 mâles et 2 femelles) ne représente qu'un simple choix de conception que l'homme du métier sélectionnerait, selon le cas, afin de résoudre le problème posé, sans faire preuve d'esprit inventif (voir D2; fig. 1, 3a et 3b à titre d'exemple).

L'objet des revendications 3 et 4 n'est ni divulgué ni rendu évident par l'art antérieur considéré, en effet la partie en acier inoxydable fixée sur la face du panneau dans chaque connecteur permet une meilleure résistance mécanique et ainsi minimiser le nombre de fixations requises des panneaux aux structures porteuses.

D'où l'objet des revendications 3 et 4 est considéré comme impliquant une activité inventive au sens de l'article 28 de la loi 17-97 telle que modifiée et complétée par la loi 23-13.

## **3. Possibilité d'application industrielle (PAI) :**

L'objet de la présente invention est susceptible d'application industrielle au sens de l'article 29 de la loi 17-97 telle que modifiée et complétée par la loi 23-13, parce qu'il présente une utilité déterminée, probante et crédible.