



(12) BREVET D'INVENTION

- (11) N° de publication : **MA 41385 B1** (51) Cl. internationale : **E06B 9/17; E06B 3/42**
- (43) Date de publication : **30.08.2019**

-
- (21) N° Dépôt : **41385**
- (22) Date de Dépôt : **31.10.2017**
- (71) Demandeur(s) : **ESPACE ZEMMOURI, Av 10 Mars, Bloc 58 N° 86TER, Sidi Othman (MA)**
- (72) Inventeur(s) : **EL BLAGÉ ABDELLAH**
- (74) Mandataire : **HOUSSAINI MERYEM**

(54) Titre : **ENSEMBLE DE MENUISERIE AYANT UN DISPOSITIF DE MANIPULATION DU CACHE VOLET ROULANT DE MANIÈRE FACILE ET RAPIDE.**

- (57) Abrégé : La présente invention concerne le domaine de la menuiserie en alliage léger. Elle concerne en particulier un système d'intervention sur un ensemble de menuiserie, porte ou fenêtre, pour changer ou faire la maintenance du dispositif du volet roulant de manière facile et rapide. Selon l'invention, un ensemble de menuiserie pour fenêtre et porte comprenant un cadre dormant constitué des profilés (D1,D2,D3,D4), des vantaux (V1,V2), une traverse intermédiaire(T.IN) assemblée au cadre dormant par des moyens (LH), et un cache volet roulant (TCR) se caractérise en ce que le cache volet roulant (TCR) coopère sur son coté orienté vers le bas (C1) avec un profilé (MBL), ledit profilé (MBL) comporte un premier logement (R3) pour recevoir le coté bas (C1) du cache volet roulant (TCR) et des moyens pour coopérer avec la traverse intermédiaire (T.IN) afin de bloquer ou libérer le cache volet roulant (TCR), et en ce que les profilés (D1, D2,D3,D4) du cadre dormant comportent un logement (R6) pour recevoir les bords (C1,C2,C3,C4) du cache volet roulant (TCR) afin d'assurer sans guidage en translation verticale par rapport au cadre dormant.

**Ensemble de menuiserie ayant un dispositif manipulation du cache volet roulant de
manière facile et rapide**

5

Abrégé :

La présente invention concerne le domaine de la menuiserie en alliage léger. Elle concerne en particulier un système d'intervention sur un ensemble de menuiserie, porte ou fenêtre, pour changer ou faire la maintenance du dispositif du volet roulant de manière facile et rapide. Selon l'invention, un ensemble de menuiserie pour fenêtre et porte comprenant un cadre dormant constitué des profilés (D1,D2,D3,D4), des vantaux (V1,V2), une traverse intermédiaire(T.IN) assemblée au cadre dormant par des moyens (LH), et un cache volet roulant (TCR) se caractérise en ce que le cache volet roulant (TCR) coopère sur son côté orienté vers le bas (C1) avec un profilé (MBL), ledit profilé (MBL) comporte un premier logement (R3) pour recevoir le côté bas (C1) du cache volet roulant (TCR) et des moyens pour coopérer avec la traverse intermédiaire (T.IN) afin de bloquer ou libérer le cache volet roulant (TCR), et en ce que les profilés (D1, D2,D3,D4) du cadre dormant comportent un logement (R6) pour recevoir les bords (C1,C2,C3,C4) du cache volet roulant (TCR) afin d'assurer sans guidage en translation verticale par rapport au cadre dormant.

10
15
20

**Ensemble de menuiserie ayant un dispositif manipulation du cache volet roulant de
manière facile et rapide**

5

Domaine de l'invention :

La présente invention concerne le domaine de la menuiserie en alliage léger. Elle concerne en particulier un système d'intervention sur un ensemble de menuiserie, porte ou fenêtre,
10 pour changer ou faire la maintenance du dispositif du volet roulant de manière facile et rapide

Art antérieur :

Le cache rideau volet roulant constitue une composante essentielle dans un ensemble de menuiserie. Il permet d'assurer la maintenance du système volet roulant tout en
15 préservant un aspect décoratif convenable. Toutefois, les systèmes de cache rideau présents sur le marché présente généralement le problème de facilité d'accès.

En effet les systèmes fréquents sur le marché nécessitent un démontage de certains profilés afin de débloquer le cache rideau volet roulant.

Le système proposé par le brevet MA37190 B1 concerne un ensemble de menuiserie pour
20 fenêtre et porte comprenant un cadre dormant, des vantaux et un volet roulant caractérisé en ce que le cache rideau volet roulant (3) et les vantaux (8) sont regroupés dans un seul cadre dormant en utilisant un profilé intermédiaire (6) appelé « traverse intermédiaire » doté d'un mouvement de translation le long des profilés (7, 7') du dormant grâce à des éléments de liaison (4) en forme de L ayant un coté logé dans une rainure (14) au niveau de
25 la traverse (6) et l'autre coté dans une rainure (13) au niveau du dormant. Les dites élément de liaison (4) ont des moyens de blocage pour fixer ou libérer la traverse (6) afin de monter ou démonter le cache rideau volet roulant.

Le système, malgré qu'il permette de résoudre le problème en facilitant la manipulation du cache rideau volet roulant par un simple mouvement de translation de la traverse intermédiaire (6), il présente l'inconvénient de la nécessité d'enlever les vantaux pour laisser glisser la traverse. Cette opération devient difficile et risquée pour des ensembles de menuiserie de taille importante telle que de grandes fenêtres ou portes.

D'où l'intérêt de la présente invention, qui vise à apporter des solutions aux inconvénients de l'art antérieur en proposant un concept innovant pour manipuler le cache rideau volet roulant sans intervenir sur les vantaux.

Description de l'invention :

10 Le système de la présente invention concerne un ensemble de menuiserie pour fenêtre et porte comprenant un cadre dormant, des vantaux, une traverse intermédiaire assemblée au cadre dormant par des moyens appropriés, et un cache volet roulant.

La particularité de l'invention réside dans l'intégration d'un nouveau profilé constitué de deux logements. Un premier logement pour se fixer sur la traverse intermédiaire, et un deuxième logement pour recevoir le bord orienté vers le bas du cache rideau volet roulant afin de fixer ce dernier dans une position de fermeture de l'accès au système du volet roulant.

Le cache volet roulant est guidé horizontalement par le biais de moyen sous forme de raille ajoutée au niveau du profilé du cadre dormant. Les bords du cache rideau sont guidés à travers les dites railles dans les profilés du dormant pour assurer leur mouvement vertical lorsque le nouveau profilé est libéré de la traverse intermédiaire.

Brève description des figures

La suite de la description sera faite en référence aux dessins annexés à la présente invention, donnés à titre d'illustration et non limitatif.

25 **Figure 1** : vue éclatée de l'ensemble de menuiserie avec les différents composants du dormant et de l'ouvrant et du système de cache rideau volet roulant.

Figure 2 : vue éclatée de l'ensemble de menuiserie avec les différents composants et du détail sur le dormant pour recevoir le panneau du cache rideau volet roulant.

Figure 3 : détail du moyen de guidage du panneau cache rideau volet roulant au niveau du dormant.

Figure 4 : détail du système de fixation du profilé (MBL) permettant le blocage ou la libération du panneau du cache rideau volet roulant sur la traverse intermédiaire séparant les vantaux du cache volet roulant.

Figure 5 : représente un mode de réalisation de l'outil de déblocage du profilé (MBL) de la traverse intermédiaire (T.IN) en utilisant un levier.

Figure 6 : illustre les étapes de montage de l'ensemble de menuiserie en utilisant le nouveau système.

Figure 7 : illustre les étapes pour l'ouverture du système cache rideau volet roulant afin d'intervenir sur le système.

Figure 8 : illustre les différentes étapes pour changer le panneau du cache rideau volet roulant.

L'ensemble de menuiserie tel que illustré à la **figure 1**, comprend un cadre dormant constitué des profilés (D1,D2,D3,D4), des vantaux (V1,V2), une traverse intermédiaire(T.IN) assemblée au cadre dormant par des moyens (LH) ou à d'autres (ex. embout), et un cache volet roulant (TCR).

Le cache volet roulant (TCR) coopère sur son côté orienté vers le bas avec un profilé (MBL), ledit profilé (MBL) comporte un premier logement (R3) en forme de « U » pour recevoir le côté bas (C1) du cache volet roulant (TCR) et un deuxième logement (R5) en forme de « U » pour permettre au profilé (MBL) de se fixer sur la traverse intermédiaire (T.IN) afin de bloquer le cache volet roulant (TCR).

Selon un aspect de l'invention, tel qu'illustré à la **figure 4**, le logement (R5) comporte au front une élévation de matière (A2) pour pouvoir coopérer avec une autre élévation de matière (A3) conçue sur le bord de la face (A4) de la traverse intermédiaire (T.IN) pour former un système de verrouillage par clips lorsque le profilé (MBL) est assemblé à la traverse (T.IN) par le biais du logement (R5).

Ce mode de fixation est donné à titre d'illustration. D'autres possibilités de fixation peuvent être utilisées comme par des vis par exemple.

Selon un autre aspect, tel que illustré à la **figure 3**, les profilés (D1, D2, D3, D4) du dormant comporte un logement (R6) pour recevoir les bords (C1, C2, C3, C4) du cache volet roulant (TCR) afin d'assurer son guidage. La cache rideau est ainsi porté par la
5 traverse (MBL) et guidé par les profilés du dormant.

Selon un aspect particulier de l'invention, le déverrouillage de la (MBL) de la (T.IN) se fait par l'exercice d'une force sur le bord la (MTL), tel qu'illustré à la **figure 5**, par l'intermédiaire d'un levier (L). Ledit levier (L) développé spécialement pour faciliter la
10 manipulation du profilé (MBL) par rapport à la traverse (T.IN). Il se présente comme une tige avec une partie de sa tête qui fait un angle de 90° par rapport à la tige. Pour le déverrouillage, il suffit d'appliquer la tête du levier (L) sur le bord (A1) pour libérer le profilé (MBL) de la traverse intermédiaire (T.IN).

Les figures 6, 7 et 8 illustrent les différentes étapes de montage et démontage du système
15 cache rideau volet roulant en utilisant le nouveau dispositif. En effet, tel qu'illustré à la figure 6, le montage pour la première fois peut se faire par le haut par simple glissement des bords (C2, C3) du cache rideau (TCR) dans le logement (R6) des profilés (D2, D3) du dormant. La fixation du profilé (MBL) sur la traverse intermédiaire (T.IN) pour recevoir le bord (C1) du cache (TCR). Enfin le montage du profilé (D4) du dormant.

20 L'intervention sur le cache rideau (TCR) lorsque l'ensemble de menuiserie est fixé sur le mur, se fait tel qu'illustré à la figure 7 par simple manipulation de la liaison du profilé (MBL) par rapport à la traverse intermédiaire (T.IN) en utilisant le levier (L) ou tout autre moyen pour exercer une force sur la coté (A1) du profilé (MBL) afin de le détacher de la traverse (T.IN). Une fois détaché, l'ensemble du (TCR) et de (MBL) glisse vers le bas par le biais du
25 guidage offert par le logement (R6) dans les profilés du dormant. Le remontage se fait en glissant l'ensemble (TCR) et (MBL) vers le haut et en appliquant une force lors du contact entre (MBL) et (T.IN) pour assurer la fixation par le biais de (A2) et (A3).

Pour une meilleure stabilité du panneau (TCR) dans le cadre du dormant, les logements (R3) et (R6) disposent de nervures (A5) et (A6) respectivement pour exercer une pression
30 sur le bord du panneau lorsqu'il est engagé dans lesdits logements.

Dans le cas où on a besoin de changer le cache (TCR), la méthode est illustrée à la figure 8. Il faut agir de la même manière pour débloquer la liaison (MBL) et (T.IN). Une fois le couple (MBL) et (TCR) est dans une position basse, on procède au changement du panneau (TCR). Pour que ce dernier a une largeur adaptée pour qu'il quitte le dormant facilement, il suffit

5 de le déplacer totalement vers la droite ou la gauche pour libérer un des cotés (C2) ou (C3) de la raille (6) de (D2) ou (D3).

Revendications:

1. Ensemble de menuiserie pour fenêtre et porte comprenant un cadre dormant constitué des profilés (D1,D2,D3,D4), des vantaux (V1,V2), une traverse intermédiaire(T.IN) assemblée au cadre dormant par des moyens (LH), et un cache volet roulant (TCR) **caractérisé en ce que** le cache volet roulant (TCR) coopère sur son coté (C1) orienté vers le bas avec un profilé (MBL), ledit profilé (MBL) comporte un premier logement (R3) en forme de « U » pour recevoir le coté bas (C1) du cache volet roulant (TCR), et un moyen pour coopérer avec la traverse intermédiaire (T.IN) afin de bloquer ou libérer le cache volet roulant (TCR), et en ce que les profilés (D1, D2,D3,D4) du cadre dormant comportent un logement (R6) pour recevoir les bords (C1,C2,C3,C4) du cache volet roulant (TCR) afin d'assurer sans guidage en translation verticale par rapport au cadre dormant.
5
2. Ensemble de menuiserie pour fenêtre et porte selon la revendication 1, **caractérisé en ce que** le moyen de coopération entre le profilé (MBL) et la traverse (T.IN) est un deuxième logement (R5) conçu dans le profilé (MBL), ledit logement (R5) comporte une nervure (A2) au niveau de (MBL) qui coopère avec une nervure (A3) au niveau de la (T.IN) pour former un système de verrouillage par clips.
15
3. Ensemble de menuiserie pour fenêtre et porte selon la revendication 1, **caractérisé en ce que** le moyen de coopération entre le profilé (MBL) et la traverse (T.IN) est un système par vis.
20
4. Ensemble de menuiserie pour fenêtre et porte selon les revendications 1 à 3, **caractérisé en ce que** le déverrouillage de la (MBL) de la (T.IN) se fait par l'exercice d'une force sur le bord (A1) de la (MTL) par l'intermédiaire d'un levier (L) ou toute autre moyen équivalent approprié.
25
5. Ensemble de menuiserie pour fenêtre et porte selon les revendications précédente, **caractérisé en ce que** les logements (R3) et (R6) disposent de nervures (A5) et (A6) respectivement pour exercer une pression sur le bord du panneau (TCR) lorsqu'il est engagé dans lesdits logements afin d'assurer sa stabilité.

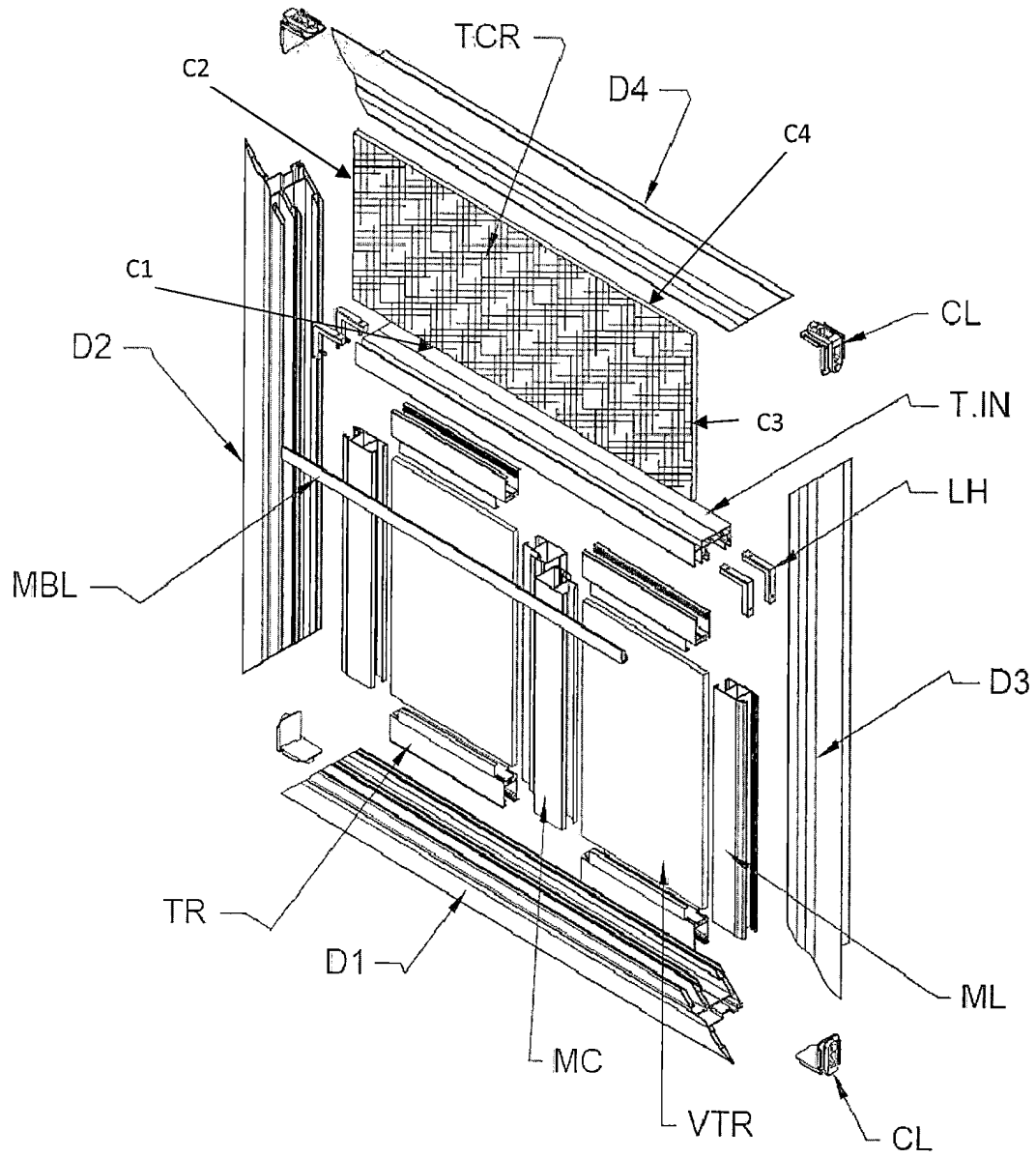


Fig.1

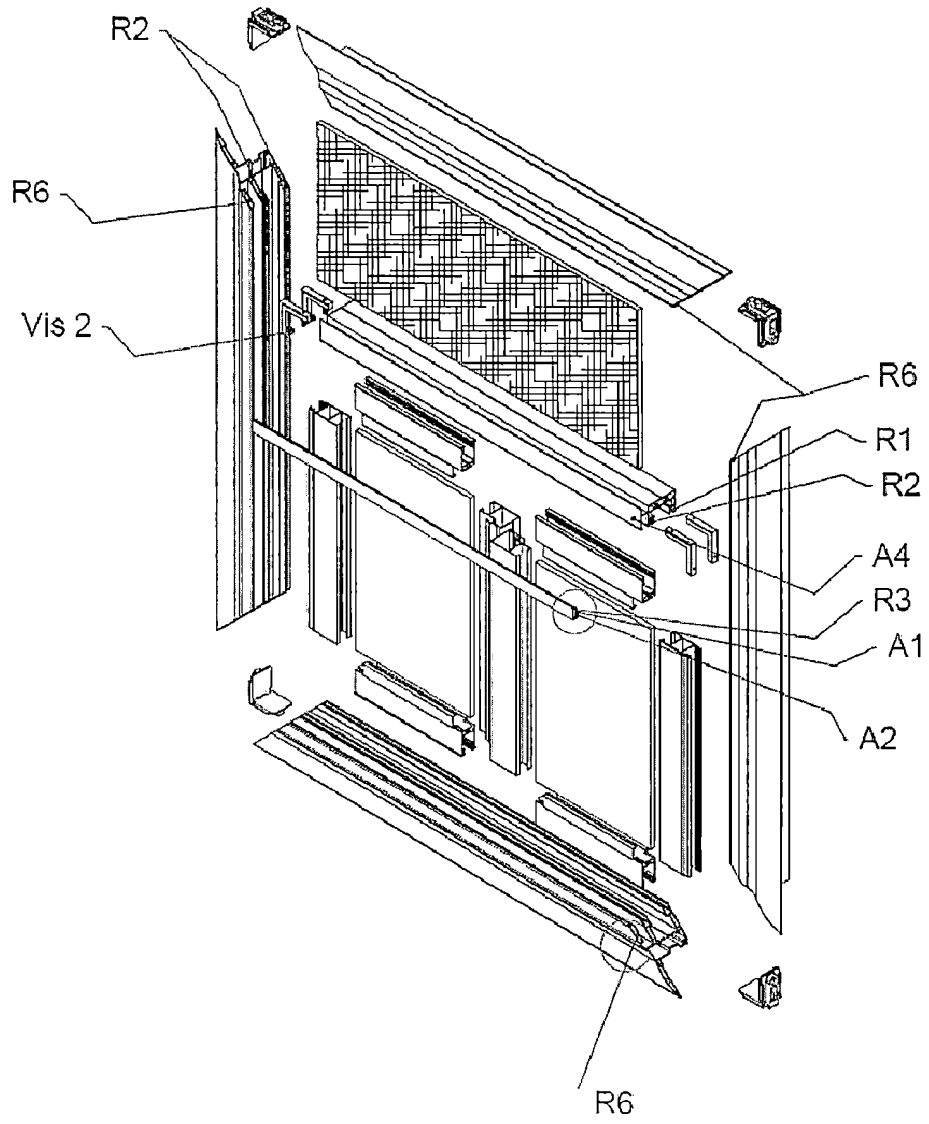


Fig.2

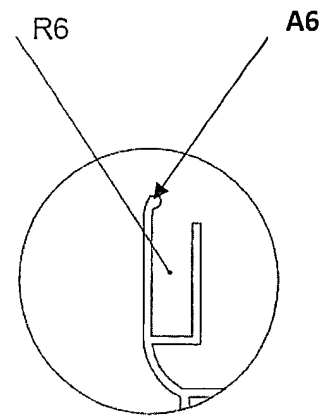


Fig.3

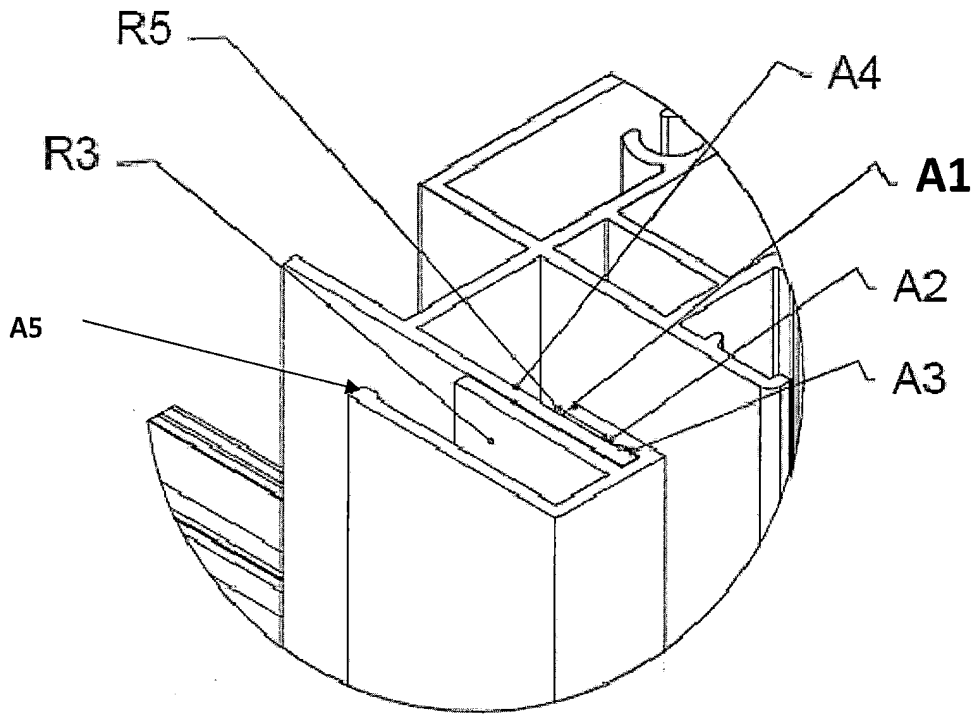


Fig. 4

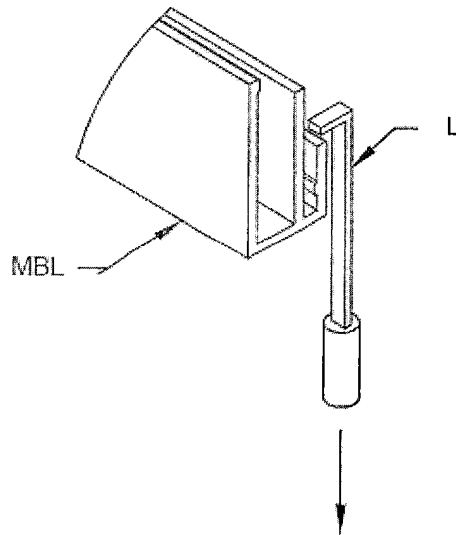


Fig. 5

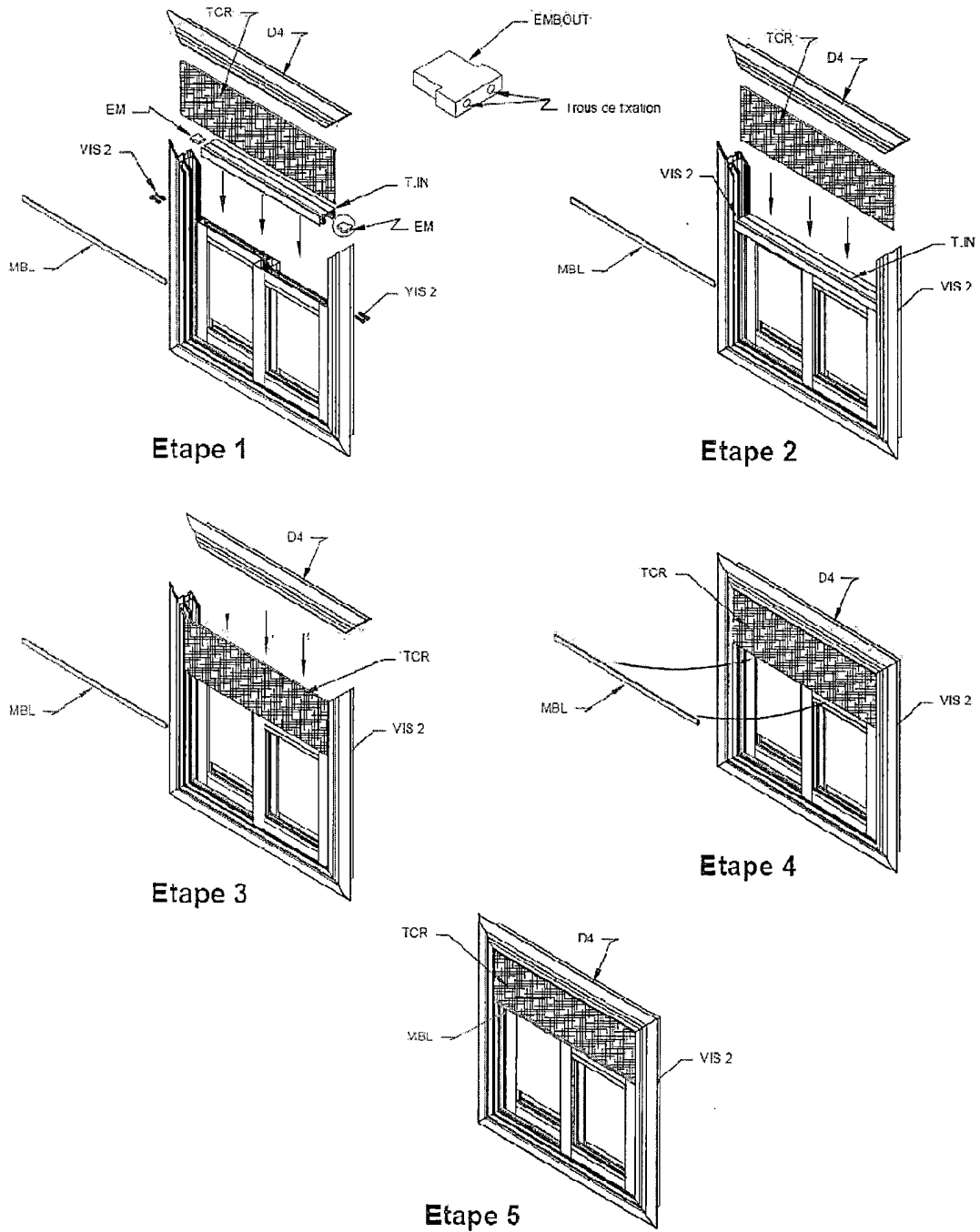


Fig. 6

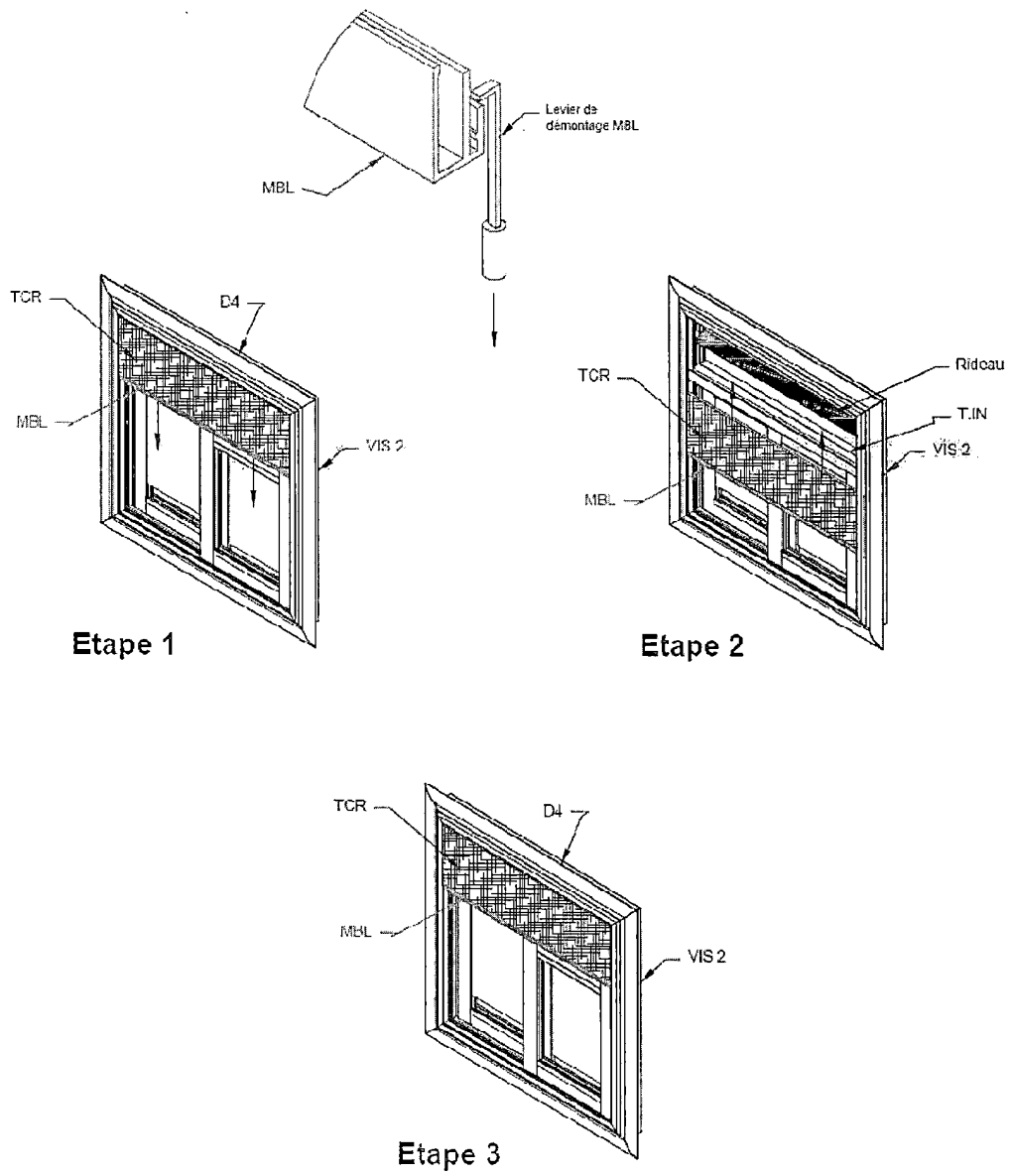
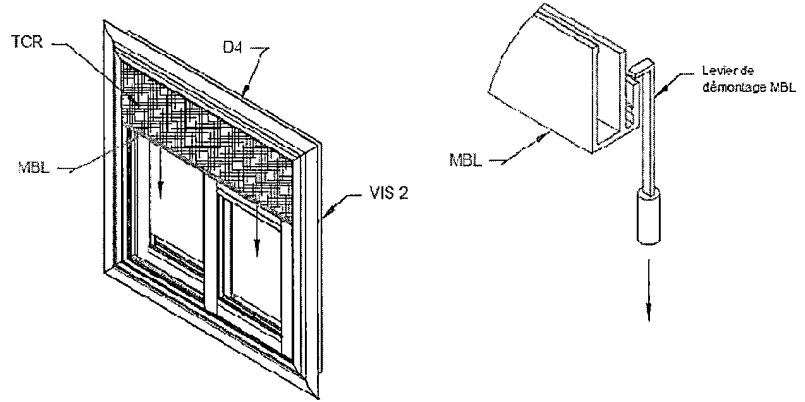


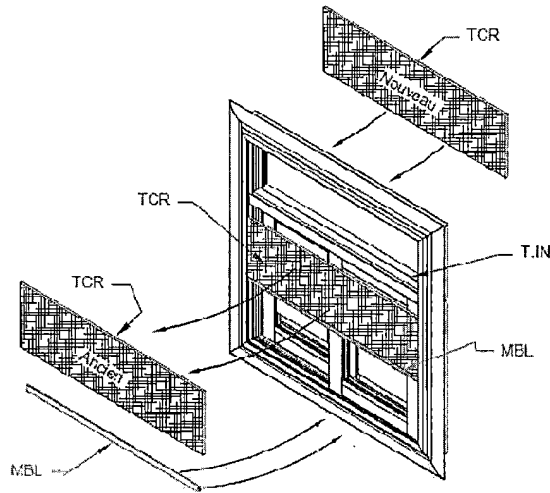
Fig. 7

6/6

Etape 1



Etape 2



Etape 3

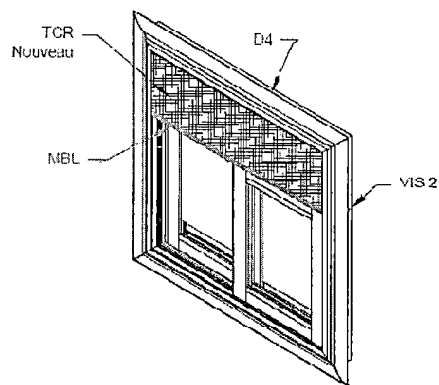
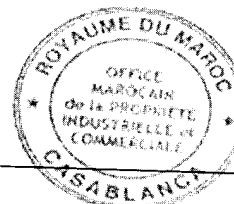


Fig.8



**RAPPORT DE RECHERCHE
AVEC OPINION SUR LA BREVETABILITE**
(Conformément aux articles 43 et 43.2 de la loi 17-97 relative à la
protection de la propriété industrielle telle que modifiée et
complétée par la loi 23-13)

Renseignements relatifs à la demande	
N° de la demande : 41385	Date de dépôt : 31/10/2017
Déposant : ESPACE ZEMMOURI	
Intitulé de l'invention : ENSEMBLE DE MENUISERIE AYANT UN DISPOSITIF DE MANIPULATION DU CACHE VOLET ROULANT DE MANIÈRE FACILE ET RAPIDE.	
Le présent document est le rapport de recherche avec opinion sur la brevetabilité établi par l'OMPIC conformément aux articles 43 et 43.2, et notifié au déposant conformément à l'article 43.1 de la loi 17-97 relative à la protection de la propriété industrielle telle que modifiée et complétée par la loi 23-13.	
Les documents brevets cités dans le rapport de recherche sont téléchargeables à partir du site http://worldwide.espacenet.com , et les documents non brevets sont joints au présent document, s'il y en a lieu.	
Le présent rapport contient des indications relatives aux éléments suivants :	
Partie 1 : Considérations générales	
<input checked="" type="checkbox"/> Cadre 1 : Base du présent rapport	
<input type="checkbox"/> Cadre 2 : Priorité	
<input type="checkbox"/> Cadre 3 : Titre et/ou Abrégé tel qu'ils sont définitivement arrêtés	
Partie 2 : Rapport de recherche	
Partie 3 : Opinion sur la brevetabilité	
<input checked="" type="checkbox"/> Cadre 4 : Remarques de clarté	
<input checked="" type="checkbox"/> Cadre 5 : Déclaration motivée quant à la Nouveauté, l'Activité Inventive et l'Application Industrielle	
<input type="checkbox"/> Cadre 6 : Observations à propos de certaines revendications dont aucune recherche significative n'a pu être effectuée	
<input type="checkbox"/> Cadre 7 : Défaut d'unité d'invention	
Examineur: L. BELCAID	Date d'établissement du rapport : 28/12/2017
Téléphone: 212 5 22 58 64 14/00	



Partie 1 : Considérations générales

Cadre 1 : base du présent rapport

Les pièces suivantes de la demande servent de base à l'établissement du présent rapport :

- Description
5 Pages
- Revendications
5
- Planches de dessin
6 Pages

Partie 2 : Rapport de recherche

Classement de l'objet de la demande :

CIB : E06B 3/42 , E06B9/17

CPC : E06B3/4609

Bases de données électroniques consultées au cours de la recherche :

EPOQUE, Orbit

Catégorie*	Documents cités avec, le cas échéant, l'indication des passages pertinents	N° des revendications visées
A	MA37190 B1 ; ESPACE ZEMMOURI [MA] ; 2016-09-30 <i>Tout le document</i>	1-5
A	MA36082 B1; ESPACE ZEMMOURI [MA] ; 20151030 <i>Tout le document</i>	1-5
A	CN203547405U ; NINGBO XIANFENG NEW MAT CO LTD ; 2014-04-16 <i>Tout le document</i>	1-5

***Catégories spéciales de documents cités :**

-« X » document particulièrement pertinent ; l'invention revendiquée ne peut être considérée comme nouvelle ou comme impliquant une activité inventive par rapport au document considéré isolément
-« Y » document particulièrement pertinent ; l'invention revendiquée ne peut être considérée comme impliquant une activité inventive lorsque le document est associé à un ou plusieurs autres documents de même nature, cette combinaison étant évidente pour une personne du métier
-« A » document définissant l'état général de la technique, non considéré comme particulièrement pertinent
-« P » documents intercalaires ; Les documents dont la date de publication est située entre la date de dépôt de la demande examinée et la date de priorité revendiquée ou la priorité la plus ancienne s'il y en a plusieurs
-« E » Éventuelles demandes de brevet interférentes. Tout document de brevet ayant une date de dépôt ou de priorité antérieure à la date de dépôt de la demande faisant l'objet de la recherche (et non à la date de priorité), mais publié postérieurement à cette date et dont le contenu constituerait un état de la technique pertinent pour la nouveauté

Partie 3 : Opinion sur la brevetabilité*Cadre 4 : Remarques de clarté*

- Il semble qu'il y ait une confusion de termes au niveau de la revendication 1. En effet, selon le contexte de ladite revendication (ligne 10, page 6), le mot « sans » a été interprété comme étant « son ». Le demandeur est invité à corriger cette erreur matérielle pour satisfaire aux exigences de clarté et concision de la revendication 1.

Cadre 5 : Déclaration motivée quant à la Nouveauté, l'Activité Inventive et l'Application Industrielle

Nouveauté (N)	Revendications 1-5 Revendications aucune	Oui Non
Activité inventive (AI)	Revendications 1-5 Revendications aucune	Oui Non
Possibilité d'application Industrielle (PAI)	Revendications 1-5 Revendications aucune	Oui Non

Il est fait référence aux documents suivants. Les numéros d'ordre qui leur sont attribués ci-après seront utilisés dans toute la suite de la procédure

D1 : MA37190

1. Nouveauté (N) :

Aucun des documents de l'état de l'art ne divulgue un ensemble de menuiserie pour fenêtre et porte comprenant toutes les caractéristiques techniques telles que décrites dans les revendications 1-5. D'où l'objet de ces revendications est nouveau conformément à l'article 26 de la loi 17-97 telle que modifiée et complétée par la loi 23-13.

2. Activité inventive (AI) :

2.1- Le document D1, qui est considéré comme l'état de la technique le plus proche de l'objet de la revendication 1, divulgue (les références entre parenthèses s'appliquent au document D1) :

un ensemble de menuiserie pour fenêtre et porte comprenant :

- un cadre dormant
- des vantaux (8),
- une traverse intermédiaire (6) assemblée au cadre dormant par des moyens (4)
- un cache volet roulant (3)
- Des profilés en L ou T assemblés, par clipsage, à la traverse intermédiaire à travers une rainure latérale (6) disposée sur ladite traverse de manière à former un espace entre ladite traverse intermédiaire et les dits profilés L et T pour recevoir le coté inférieur du cache volet roulant et permettre ainsi de monter ou démonter ce dernier.

L'objet de la revendication 1 diffère du dispositif de D1 par l'utilisation d'un profilé intermédiaire (MBL) comportant un premier logement (R3) en forme de U permettant de recevoir le côté bas (C1) du cache volet roulant et un moyen pour coopérer avec la traverse intermédiaire (T.IN) ; et en ce que les profilés du cadre dormant comportent un logement pour guider en translation verticale le cache volet roulant.

Le problème que la présente invention se propose de résoudre peut donc être considéré comme faciliter le montage, le démontage et l'intervention sur le volet roulant enlever les vantaux ou autres composants du cadre.

La solution proposée dans la revendication 1 de la présente demande est considérée comme impliquant une activité inventive au sens de l'article 28 de la loi 17-97 telle que modifiée et complétée par la loi 23-13. En effet, le système de D1 nécessite l'utilisation de quatre profilés (L ou T) en plus d'un profilé intermédiaire pour recevoir le cache volet roulant. Tandis que dans le présent système, un seul profilé intermédiaire en L comportant des moyens de connexion avec la traverse intermédiaire est utilisé, et le guidage en translation est assurée par des logements disposés sur les profilés du cadre dormant. Cette solution permet de réduire le nombre de composants utilisés et de faciliter le montage/démontage du cache volet roulant. L'homme du métier n'a aucune incitation directe à modifier le système de D1 pour arriver à la même solution.

3. Possibilité d'application industrielle (PAI) :

L'objet de la présente invention est susceptible d'application industrielle au sens de l'article 29 de la loi 17-97 telle que modifiée et complétée par la loi 23-13, parce qu'il présente une utilité déterminée, probante et crédible