

(12) BREVET D'INVENTION

(11) N° de publication : **MA 41383 B1** (51) Cl. internationale : **G01N 3/18; B01L 7/00**

(43) Date de publication :
31.03.2020

(21) N° Dépôt :
41383

(22) Date de Dépôt :
31.10.2017

(71) Demandeur(s) :
• **L'Institut des problèmes techniques fondamentaux de l'Académie Polonaise des Sciences, ul. Pawinskiego , Varsovie, 502-106 (PL)**
• **Universiapolis, Bab Al Madina, 80000 - Agadir, Agadir, 80000 (MA)**

(72) Inventeur(s) :
Rusinek Alexis ; Tomasz Libura ; Maciej Klósak ; Zbigniew Kowalewski ; KIBBOU El Mehdi

(74) Mandataire :
ERRAMI MOHAMED

(54) Titre : **CHAMBRE THERMIQUE- SARCOPHAGE POUR ESSAIS DE PERFORATION A CHAUD**

(57) Abrégé : Cette présente invention concerne le développement d'une chambre thermique (sarcophage) (FIG 2, 3, 4, 5), destinée à être utilisée pour la réalisation d'essais dynamiques à chaud sur des éprouvettes de perforation . Les essais d'impact et de perforation sont réalisés par l'emploi d'un canon pneumatique (FIG 1)_ Le but de cette invention est de réguler la température de l'éprouvette (FIG 2-15) de façon précise permettant d'obtenir une étude balistique fiable à haute température. La dite invention se décompose de deux parties distinctes: une partie fixe , le sarcophage (FIG 2-4) et une partie mobile (FIG 2-2). L'éprouvette est fixée dans le sarcophage. L'éprouvette est chauffée de manière uniforme à l'aide du système de chauffage intégré à la partie fixe du sarcophage. Ce système de chauffage est contrôlé par un régulateur de type PIO permettant d'atteindre la stabilisation de la température .

ABREGE

Cette présente invention concerne le développement d'une chambre thermique (sarcophage) (FIG 2, 3, 4, 5), destinée à être utilisée pour la réalisation d'essais dynamiques à chaud sur des éprouvettes de perforation. Les essais d'impact et de perforation sont réalisés par l'emploi d'un canon pneumatique (FIG 1).

Le but de cette invention est de réguler la température de l'éprouvette (FIG 2-15) de façon précise permettant d'obtenir une étude balistique fiable à haute température. La dite invention se décompose de deux parties distinctes : une partie fixe, le sarcophage (FIG 2-4) et une partie mobile (FIG 2-2). L'éprouvette est fixée dans le sarcophage.

L'éprouvette est chauffée de manière uniforme à l'aide du système de chauffage intégré à la partie fixe du sarcophage. Ce système de chauffage est contrôlé par un régulateur de type PID permettant d'atteindre la stabilisation de la température.

MA

41383B1

**CHAMBRE THERMIQUE- SARCOPHAGE
POUR ESSAIS DE PERFORATION A CHAUD**

DESCRIPTION TECHNIQUE

L'aspect technique de la présente invention est représenté dans le concept de la chambre thermique. Ce dispositif est plus particulièrement destiné aux essais de perforation à chaud sur des éprouvettes de type plaque (FIG 2-15). Le projectile est propulsé via un canon pneumatique (FIG 1). La chambre thermique sert à chauffer les éprouvettes à une température imposée par un système dit PID (proportionnel, intégrateur, dérivateur ou proportionnel, intégral, dérivé) (FIG 2-5).

Les premiers essais à caractère balistique ont été initiés par Benjamin Robins en 1742 par l'invention du pendule balistique. Durant la seconde guerre mondiale un double pendule balistique a été développé permettant la mesure de la vitesse d'impact et la vitesse résiduelle après perforation. Ce n'est qu'aux années 1990 que les barres d'Hopkinson (SHPB) sont employées sous une configuration modifiée pour les essais de perforation, connu actuellement sous le nom du canon pneumatique.

La perforation à température ambiante est un essai assez courant très largement publié dans la littérature internationale. Cette invention présente une solution efficace pour les problèmes de caractérisation dynamique à chaud, faisant appel aux essais de perforation. Ceci est une exigence croissante par les scientifiques et les industriels notamment pour étudier la réponse dynamique à chaud des structures. Les matériaux envisagés sont à la fois les métaux, les polymères ou les composites.

La chambre thermique (sarcophage) est composée d'une partie mobile (FIG 2-2) nommée partie d'entrée du projectile et d'une partie de sortie de projectile (FIG 2-4). Elle est accrochée au support de fixation (FIG 2-10). L'éprouvette est fixée entre deux plaquettes de fixation (FIG 2-6). Le serrage des deux parties assure un rôle d'étanchéité contre les fuites de chaleur. Le mouvement de la partie mobile permet de mettre en place l'éprouvette sur un support de guidage (FIG 4-7). Cet ensemble mobile est poussé contre la partie fixe du sarcophage et serré en utilisant les deux vis de serrage (FIG 2-11). Cette méthode permet d'assurer la fermeture du système sans avoir de pertes de chaleur. La massivité du sarcophage permet d'assurer la stabilité de ce dispositif lors de l'impact projectile-plaque.

La température augmente jusqu'à la valeur exigée imposée par l'utilisateur à l'aide du PID connecté à une résistance (FIG 5-9) chauffante et à un thermocouple (FIG 5-13) permettant la détection de la température et l'envoi des mesures vers le PID. Ce dernier affiche les résultats sur un afficheur LCD (FIG 2-5). La résistance est située dans un tube de chauffage (FIG 5-14), à l'entrée du tube existe un ventilateur (FIG 5-8) qui permet de faire circuler le flux de chaleur généré par la résistance. Cet air chaud est diffusé à l'intérieur du sarcophage à l'aide de trois orifices (FIG 4-12), l'éprouvette étant ainsi chauffée uniformément de deux côtés.

Les parois du sarcophage sont isolées thermiquement par l'intérieur à l'aide d'une couche isolante de 10 mm.

L'essai de perforation se fait par un système standard dit canon pneumatique (FIG 1) à haute pression générée par la chambre pneumatique (FIG 1-A). Il permet d'obtenir une vitesse d'éjection et de tir en fonction de la pression initiale. Ce dernier est placé dans un tube (FIG 1-C) proche de la valve à déclenchement rapide (FIG 1-B) responsable de la libération de la pression, ce qui assure une vitesse d'impact. Proportionnelle à la pression stockée dans la chambre pneumatique.

Le fonctionnement du sarcophage (FIG 1-E) est le suivant: au moment du tir du projectile la porte d'entrée et de sortie sont ouvertes durant un laps de temps très court afin d'assurer le passage du projectile. Celui-ci entre dans le sarcophage par l'ouverture d'entrée (FIG 3-3). Le sarcophage reste

fixe pendant le tir, tandis que le projectile le traverse librement en perforant sur son trajet l'éprouvette fixée au sein du système de chauffe.

La vitesse initiale du projectile est mesurée par un capteur de mesure de vitesse initiale (FIG 1-D) et la vitesse après impact par un capteur de mesure de vitesse résiduelle (FIG 1-F). Le projectile en fin d'essai est arrêté par un système de freinage (FIG 1-G).

Après perforation nous obtenons la vitesse initiale d'impact, la vitesse résiduelle et la température initiale de la plaque.

Le ventilateur permet de refroidir le système pour revenir à une température équivalente à la température environnante.

REVENDEICATIONS

Les réalisations de l'invention, au sujet duquel un droit exclusif de propriété ou de privilège est revendiqué, sont comme suit:

- 1- Dispositif de chauffage des éprouvettes d'essais nommé chambre thermique ou sarcophage se compose d'une partie mobile d'entrée de projectile (FIG 2-2) et une partie fixe de sortie de projectile (FIG 2-4) fixé au support du canon pneumatique et contient un sous-système de chauffage permettant de chauffer des deux côtés une éprouvette fixée entre deux plaquettes de fixation (parties d'étanchéité) (FIG 2-6).
- 2- Dispositif de chauffage des éprouvettes d'essai nommé chambre thermique ou sarcophage selon la revendication 1, dans lequel le sous-système de chauffage contient un ventilateur (FIG 2-8). Ce dernier permet l'écoulement de l'air chaud à l'aide d'une résistance (FIG 5-9) fixée dans un tube troué.
- 3- Dispositif de chauffage des éprouvettes d'essai nommé chambre thermique ou sarcophage selon la revendication 2, l'éprouvette d'essai est uniformément chauffée des deux côtés, la conception de la partie fixe (FIG 2-4) et mobile (FIG 2-2) isolées par des plaques en fibre de verre permet d'assurer une bonne étanchéité contre les pertes de chaleur.
- 4- Dispositif de chauffage des éprouvettes d'essai nommé chambre thermique ou sarcophage selon la revendication 3, la mesure de la température se fait par le biais d'un PID (proportionnel, intégrateur, dérivateur ou proportionnel, intégral, dérivé) (FIG 2-5) lié à un thermocouple (FIG 5-13) permettant de déterminer la température à l'intérieur du sarcophage; un signal est envoyé au PID (FIG 2-5).
- 5- Dispositif de chauffage des éprouvettes d'essai nommé chambre thermique ou sarcophage selon la revendication 4, l'ouverture des portes de sortie (FIG 2-16) et d'entrée (FIG 2-1) se fait momentanément avec le lancement du projectile, ce qui permet de contrôler le temps du passage du projectile à l'intérieur du sarcophage. Après la perforation de l'éprouvette et la sortie du projectile, les portes d'entrée (FIG 2-1) et sortie (FIG 2-16) sont fermées.
- 6- Dispositif de chauffage des éprouvettes d'essai nommé chambre thermique ou sarcophage selon la revendication 1, l'encastrement de l'éprouvette par les parties d'étanchéité (FIG 2-6) à l'aide des vis de fixation (FIG 2-11) permet d'éliminer la fuite de chaleur et aussi d'éliminer toute sorte de vibration de l'éprouvette pendant l'impact. La massivité du sarcophage permet d'assurer la stabilité de ce dispositif pendant l'impact du projectile.

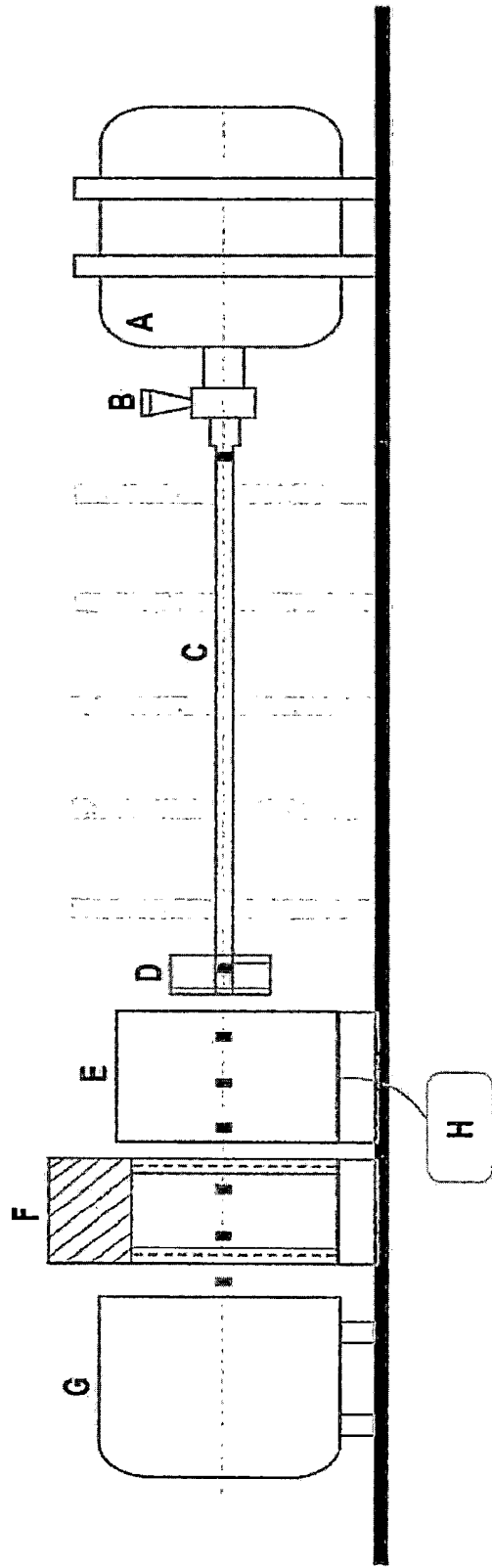


FIG 1

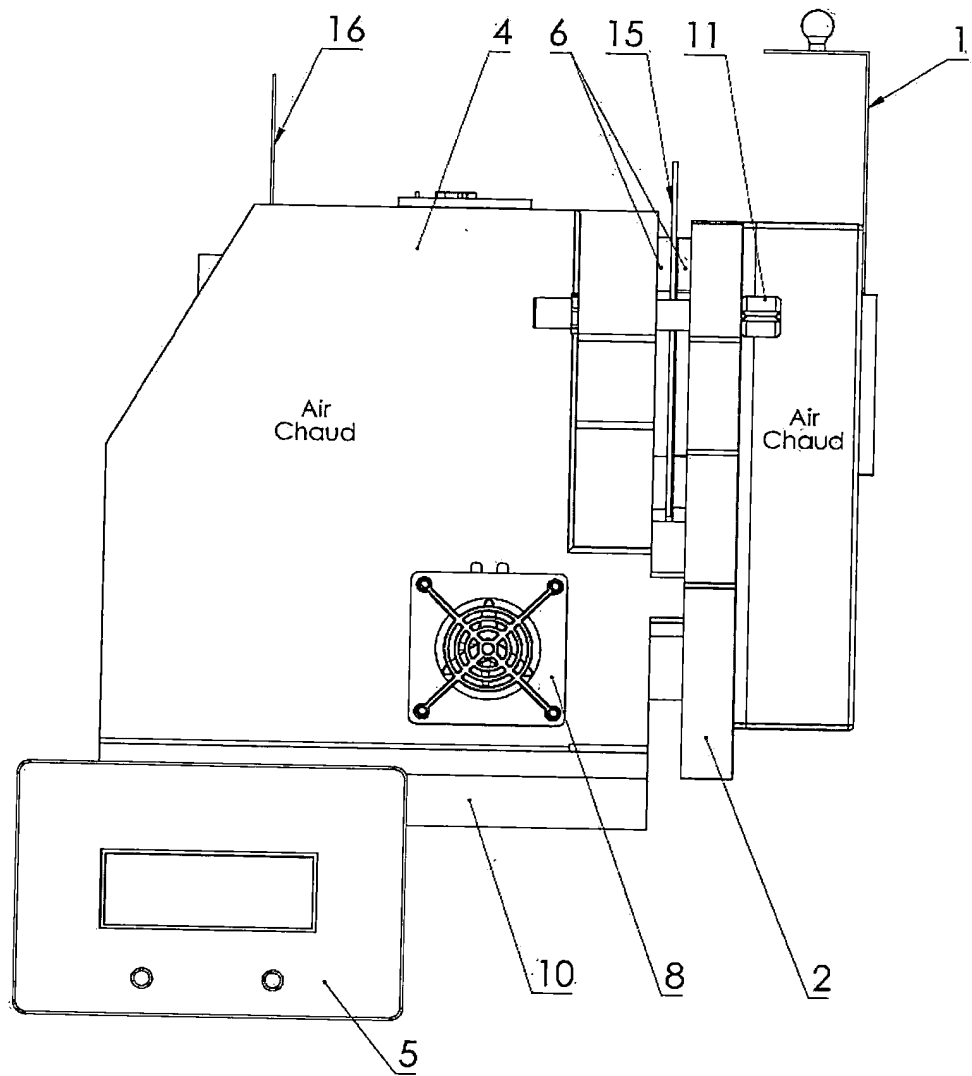


FIG 2

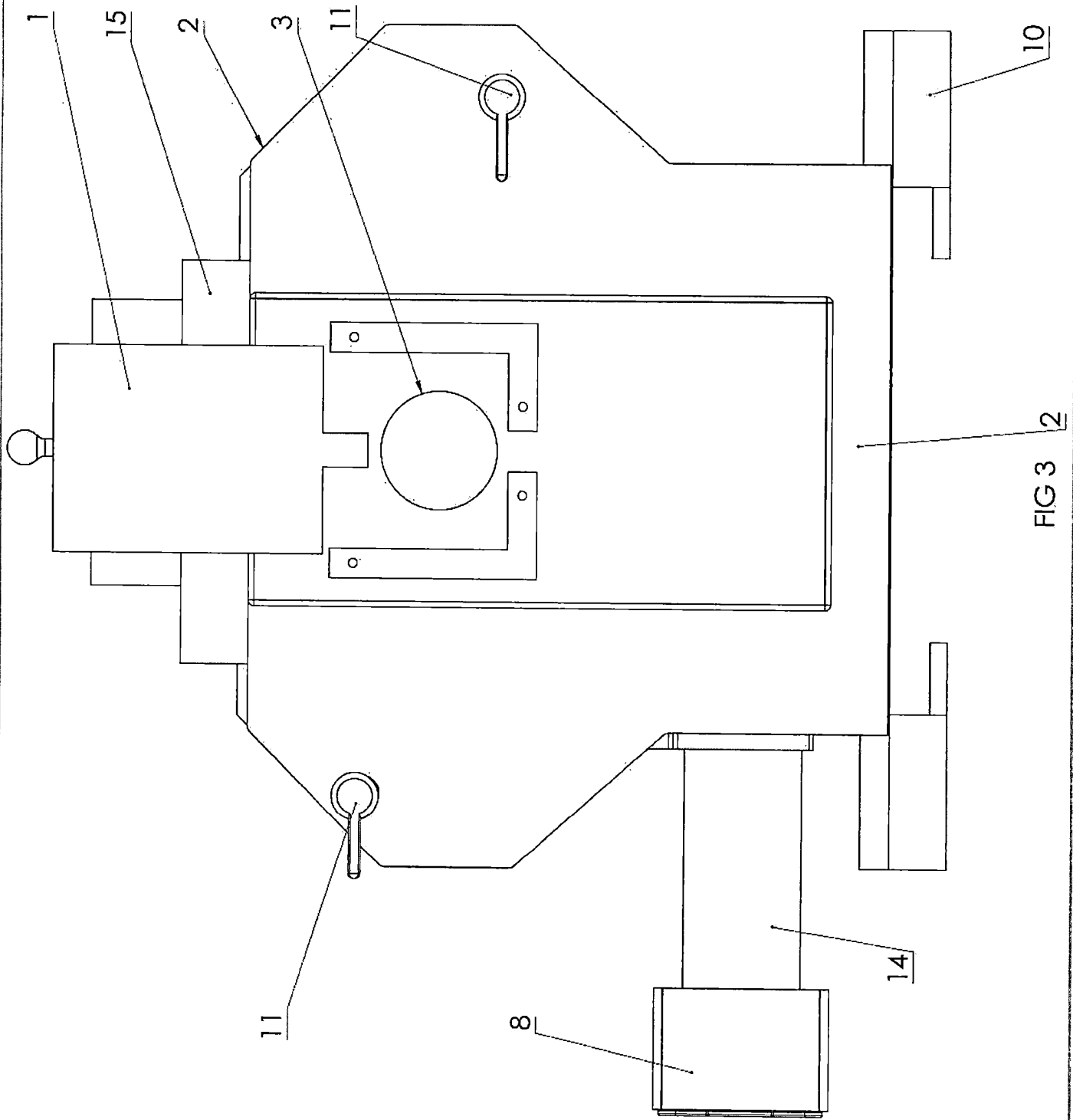


FIG 3 2

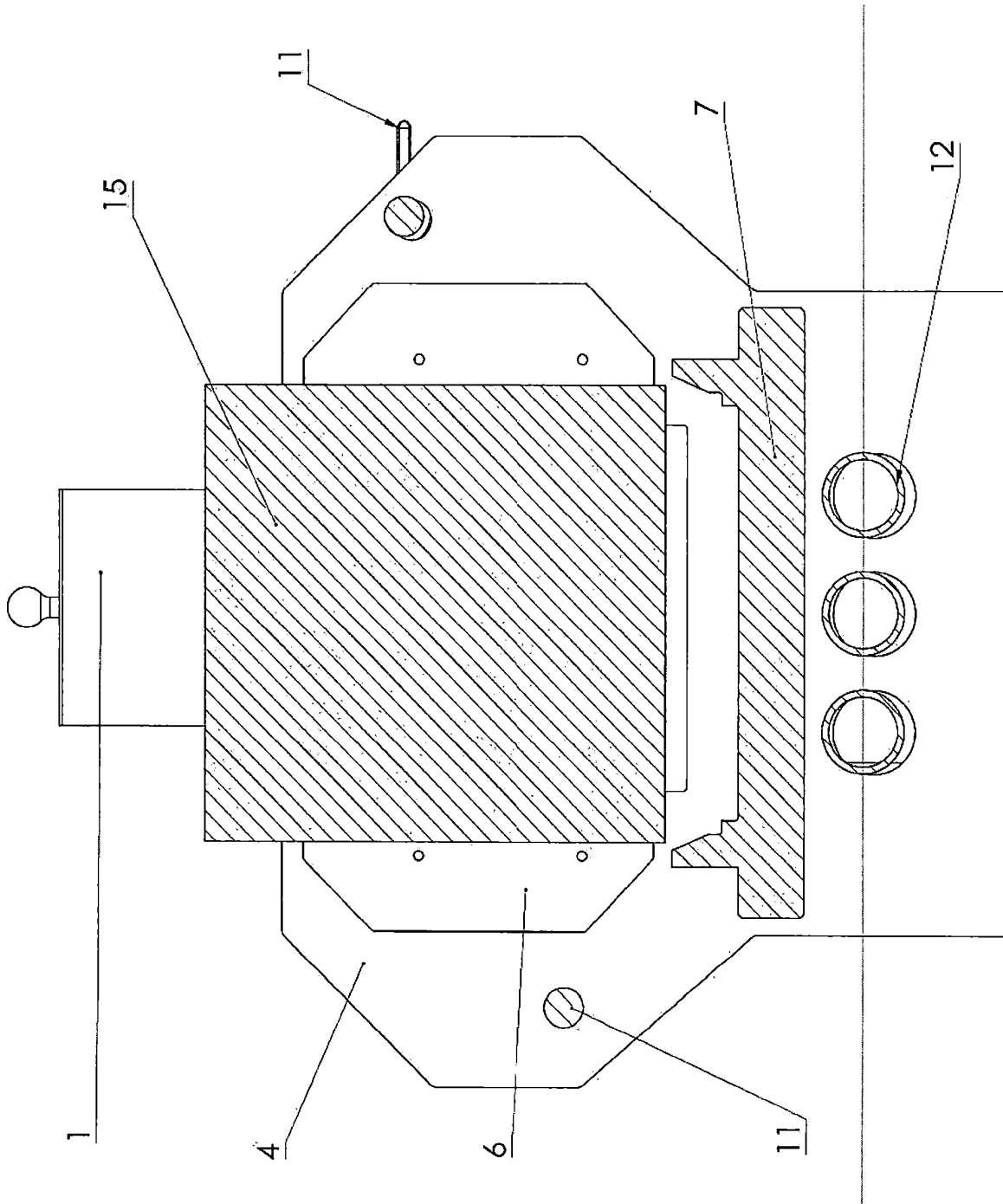


FIG 4

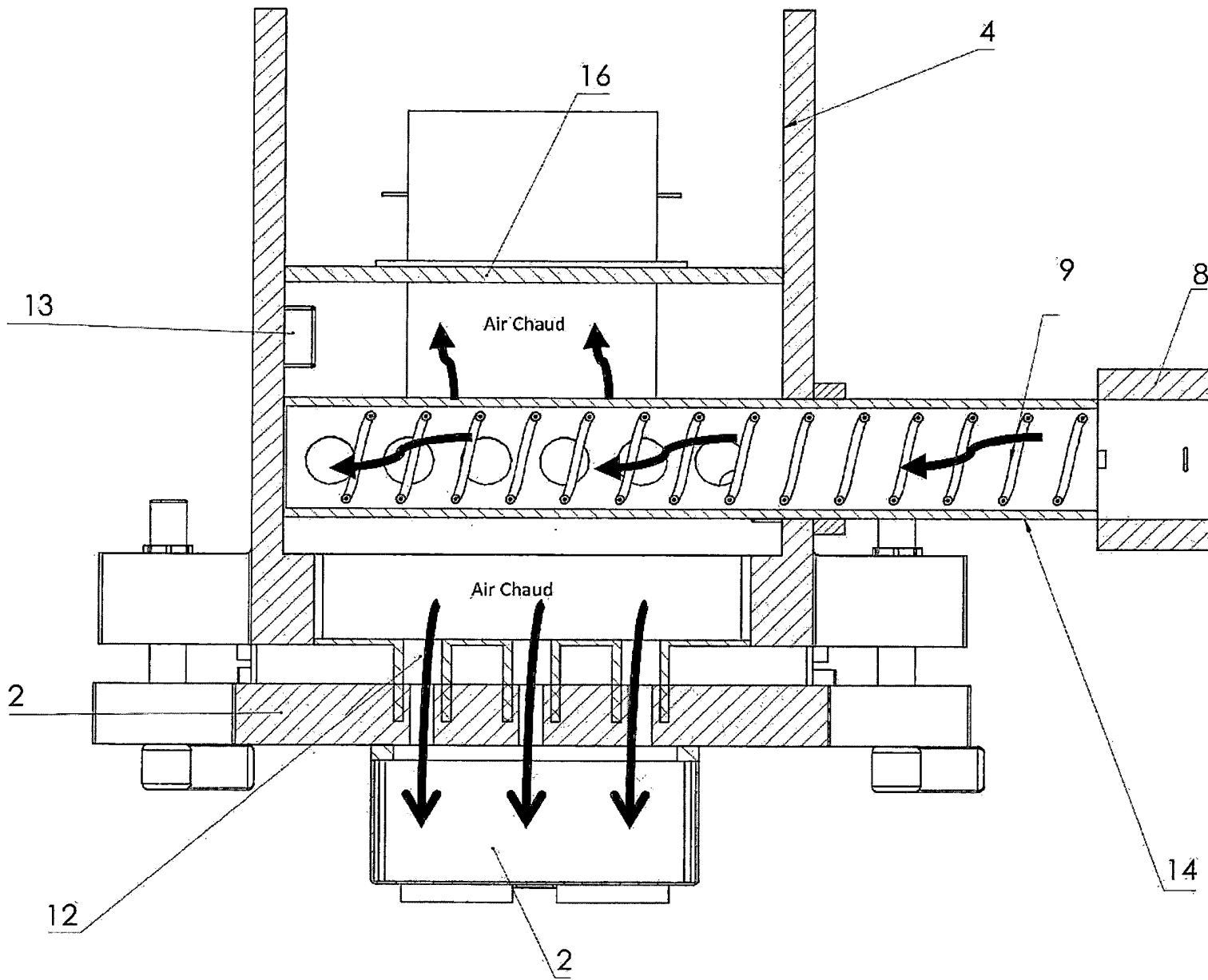
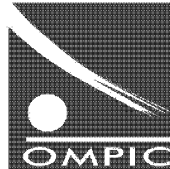



FIG 5



**RAPPORT DE RECHERCHE
AVEC OPINION SUR LA BREVETABILITE**
(Conformément aux articles 43 et 43.2 de la loi 17-97 relative à la
protection de la propriété industrielle telle que modifiée et
complétée par la loi 23-13)

Renseignements relatifs à la demande	
N° de la demande : 41383	Date de dépôt : 31/10/2017
Déposant : L'Institut des problèmes techniques fondamentaux de l'Académie Polonaise des Sciences and Universiapolis	
Intitulé de l'invention : CHAMBRE THERMIQUE- SARCOPHAGE POUR ESSAIS DE PERFORATION A CHAUD	
Le présent document est le rapport de recherche avec opinion sur la brevetabilité établi par l'OMPIC conformément aux articles 43 et 43.2, et notifié au déposant conformément à l'article 43.1 de la loi 17-97 relative à la protection de la propriété industrielle telle que modifiée et complétée par la loi 23-13.	
Les documents brevets cités dans le rapport de recherche sont téléchargeables à partir du site http://worldwide.espacenet.com , et les documents non brevets sont joints au présent document, s'il y en a lieu.	
Le présent rapport contient des indications relatives aux éléments suivants :	
Partie 1 : Considérations générales	
<input checked="" type="checkbox"/> Cadre 1 : Base du présent rapport	
<input type="checkbox"/> Cadre 2 : Priorité	
<input type="checkbox"/> Cadre 3 : Titre et/ou Abrégé tel qu'ils sont définitivement arrêtés	
Partie 2 : Rapport de recherche	
Partie 3 : Opinion sur la brevetabilité	
<input type="checkbox"/> Cadre 4 : Remarques de clarté	
<input checked="" type="checkbox"/> Cadre 5 : Déclaration motivée quant à la Nouveauté, l'Activité Inventive et l'Application Industrielle	
<input type="checkbox"/> Cadre 6 : Observations à propos de certaines revendications dont aucune recherche significative n'a pu être effectuée	
<input type="checkbox"/> Cadre 7 : Défaut d'unité d'invention	
Examineur: A EL KADIRI	Date d'établissement du rapport : 02 /03/2018
Téléphone: 212 5 22 58 64 14/00	

Partie 1 : Considérations générales		
<i>Cadre 1 : base du présent rapport</i>		
Les pièces suivantes de la demande servent de base à l'établissement du présent rapport :		
<ul style="list-style-type: none"> • <u>Description</u> 2 Pages • <u>Revendications</u> 6 • <u>Planches de dessin</u> 5 Pages 		
Partie 2 : Rapport de recherche		
Classement de l'objet de la demande :		
CIB : G01N3/18		
Bases de données électroniques consultées au cours de la recherche :		
EPOQUE, Orbit		
Catégorie*	Documents cités avec, le cas échéant, l'indication des passages pertinents	N° des revendications visées
A	CN105784462 A, UNIV SICHUAN, 2016-07-20 Abrégé WPI	1-6
A	CN105651638 A, CHONGQING WEST ELECTROMECHANIC EQUIP CO LTD, 2016-06-08 Abrégé WPI	1-6
*Catégories spéciales de documents cités :		
<p>-« X » document particulièrement pertinent ; l'invention revendiquée ne peut être considérée comme nouvelle ou comme impliquant une activité inventive par rapport au document considéré isolément</p> <p>-« Y » document particulièrement pertinent ; l'invention revendiquée ne peut être considérée comme impliquant une activité inventive lorsque le document est associé à un ou plusieurs autres documents de même nature, cette combinaison étant évidente pour une personne du métier</p> <p>-« A » document définissant l'état général de la technique, non considéré comme particulièrement pertinent</p> <p>-« P » documents intercalaires ; Les documents dont la date de publication est située entre la date de dépôt de la demande examinée et la date de priorité revendiquée ou la priorité la plus ancienne s'il y en a plusieurs</p> <p>-« E » Éventuelles demandes de brevet interférentes. Tout document de brevet ayant une date de dépôt ou de priorité antérieure à la date de dépôt de la demande faisant l'objet de la recherche (et non à la date de priorité), mais publié postérieurement à cette date et dont le contenu constituerait un état de la technique pertinent pour la nouveauté</p>		

Partie 3 : Opinion sur la brevetabilité		
<i>Cadre 5 : Déclaration motivée quant à la Nouveauté, l'Activité Inventive et l'Application Industrielle</i>		
Nouveauté (N)	Revendications 1-6 Revendications aucune	Oui Non
Activité inventive (AI)	Revendications 1-6 Revendications aucune	Oui Non
Possibilité d'application Industrielle (PAI)	Revendications 1-6 Revendications aucune	Oui Non
<p>Il est fait référence aux documents suivants. Les numéros d'ordre qui leur sont attribués ci-après seront utilisés dans toute la suite de la procédure</p> <p>D1 : CN105784462 A D2 : CN105651638 A</p> <p>1. Nouveauté (N) :</p> <p>Aucun document de l'état de l'art cité ne divulgue les mêmes caractéristiques techniques contenues dans les revendications 1-6. Par conséquent, l'objet des revendications 1-6 est nouveau conformément à l'article 26 de la loi 17-97 telle que modifiée et complétée par la loi 23-13.</p> <p>2. Activité inventive (AI) :</p> <p>Le document D1 considéré comme l'état de l'art le plus proche de l'objet de la revendication 1, divulgue un dispositif de chauffage d'éprouvettes d'essai, qui est sous forme d'une boîte. L'objet de la revendication 1 diffère de D1 en ce que le dispositif selon l'objet de la revendication 1 de la présente demande comprend une chambre thermique, une partie mobile d'entrée du projectile, une partie fixe de sortie de projectile, canon pneumatique et des moyens de fixation. Le problème à résoudre peut être considéré comme la fourniture d'un dispositif alternatif de chauffage d'éprouvettes d'essai.</p> <p>La solution proposée par la présente demande selon l'objet de la revendication 1 peut être considérée comme inventive étant donné que la caractéristique distinctive n'est pas divulguée dans les documents D1 et/ou D2 et l'homme du métier ne trouve aucune incitation des documents D1, D2 lui permettant d'arriver au dispositif tel que revendiqué par l'objet de la revendication 1 sans faire preuve d'esprit inventif.</p> <p>Par conséquent, l'objet des revendications 1-6 implique une activité inventive conformément à l'article 28 de la loi 17-97 telle que modifiée et complétée par la loi 23-13.</p> <p>3. Possibilité d'application industrielle (PAI) :</p> <p>L'objet de la présente invention est susceptible d'application industrielle au sens de l'article 29 de la loi 17-97 telle que modifiée et complétée par la loi 23-13, parce qu'il présente une utilité déterminée, probante et crédible.</p>		