

## (12) BREVET D'INVENTION

(11) N° de publication : **MA 41235 B1** (51) Cl. internationale : **H05F 3/00; H01T 1/14**

(43) Date de publication :  
**31.12.2019**

---

(21) N° Dépôt :  
**41235**

(22) Date de Dépôt :  
**22.03.2016**

(30) Données de Priorité :  
**24.03.2015 ES P201530389**

(86) Données relatives à la demande internationale selon le PCT:  
**PCT/ES2016/070194 22.03.2016**

(71) Demandeur(s) :  
**DINNTECO INTERNATIONAL, S.L., C/.Pau Claris nº 77, 2º 1ª 08010 Barcelona (ES)**

(72) Inventeur(s) :  
**MALDONADO PARDO ; ANTONIO JAVIER**

(74) Mandataire :  
**U.T.P.S.CO.LTD**

---

(54) Titre : **DISPOSITIF D'ÉQUILIBRAGE DE CHAMPS ÉLECTRIQUES VARIABLES**

(57) Abrégé : Dispositif d'équilibrage de champs électriques variables, constitué par un ensemble creux dont la partie externe peut présenter diverses formes géométriques, et comprenant un élément capteur passif supérieur (2) comme électrode de captage, un élément capteur passif inférieur (3) comme électrode réceptrice, et un élément isolant (4) qui les maintient séparés à une distance (d) dépendant du coefficient de conductivité des matériaux, et qui recouvre en outre l'élément inférieur (3) à la manière d'une jupe jusqu'à sa base inférieure, empêchant qu'un coup de foudre sur ledit élément inférieur (3) ne provoque la génération d'un traceur ascendant, ainsi qu'une valve (5) de dilatation et de compression qui établit une communication entre l'extérieur et l'intérieur de l'ensemble creux et se dilate pendant les phases de passage de courant et/ou d'absorption des surtensions induites externes, et se comprime à la fin la compensation du champ.

## جهاز لموازنة مجال كهربائي متغير

### الملخص

يتعلق الاختراع الحالي بجهاز موازنة مجال كهربائي متغير متكون من تجميع أجوف، بأشكال هندسية يمكن أن تكون مختلفة من الخارج، يشتمل على عنصر التقاط منفعل علوي (2)، كقطب التقاط كهربائي، عنصر التقاط منفعل سفلي (3)، كقطب استقبال كهربائي، وعنصر عازل (4) يعمل على حفظ فصلهما عن بعضهما البعض بمسافة (d) تعتمد على معامل توصيلية المواد، وأنه، أيضاً، يغطي العنصر السفلي (3) خارجياً مثل حاشية إلى قاعدته السفلية، مما يمنع تأثير صاعقة البرق على العنصر السفلي المذكور (3) من حيث قدرته على حث توليد قناة شحنة صاعدة، كما يوجد أيضاً صمام تمدد وانضغاط (5) يعمل على توصيل خارج التجميع الأجوف مع داخله ويتمدد في أطوار مسارات التيار و/أو امتصاص تدافعات قوية مستحثة خارجية، وينضغط عند انتهاء تعويض المجال.

## جهاز موازنة مجال كهربائي متغير

### الوصف الكامل

#### خلفية الاختراع:-

يُشير الاختراع، كما هو مُعبّر عنه في عنوان هذا الوصف الشامل للبراءة، إلى جهاز موازنة مجال كهربائي متغير، حيث يتحلي بمميزات وسمات جديدة، سيتم شرحها أدناه بالتفصيل، وتمثل تحسين لأحدث صيحة في المجال ذي الصلة.

5 يتركز هدف الاختراع الحالي بالتحديد على جهاز يتمثل هدفه في حماية البشر، الحيوانات، والمنشآت القائمة على الأرض وفي البحار من التفريغات الكهربائية الجوية وبقلل، لحدود مقبولة، التدافعات المستحثة الخارجية من تأثيرات الصواعق في مناطق قريبة من المنشآت المحمية، من أجل ذلك، عن طريق قطب التقاط كهربائي وقطب استقبال كهربائي معزولين عن بعضهما البعض وصمام تمدد وانضغاط، فإن ذلك يعمل على تعويض 10 للمجال الكهربائي في منطقتيه الوسيطة كلما يخضع المجال للتغيير، مع تشبع المجال الكهربائي تحت الحد الذي يمكن أن يؤدي إلى تمزق العازل الكهربائي للهواء، وبالتالي، التوصيل لقناة الشحنة الهابطة مع قناة الشحنة الصاعدة المحتملة المتولدة في الجهاز.

#### الوصف العام للاختراع:-

يمثل المجال الفني للاختراع الحالي جزء من القطاع الصناعي المتخصص في 15 تصنيع معدات وأجهزة الوقاية من التفريغات الكهربائية الجوية. وفقاً للمجتمع العلمي، تقع معايير موصلات الصواعق الحالية ومختلف المصنعين، حالياً، ضمن أنظمة الحماية من التفريغ الجوي، وتمثل أنظمة التقاط منفعة نوع فرانكلين، بشكل عام، الأنظمة الأكثر قبولا، رغم أنه ينبغي أن نتذكر أنها تمثل الأنظمة التي يتم تكوينها في الأساس، كما هو معروف، من سارية معدنية مع رأس التقاط بارز فوق أي مبنى حيث 20 يتم توصيلها بوصلة أرضية كهربائية عن طريق موصل نحاس مصنوع باستخدام رزات معدنية، مما يعمل على تعويض المجال الكهربائي على الفور، وبعبارة أخرى، في ميكروثانيات معدودة، حتى عندما يوجد اختلاف في جهد تقريبي، بين قناة الشحنة الهابطة وقناة الشحنة الصاعدة الذي يولد حوالي 500 كيلو فولت، عندما تظهر ضربة الصاعقة على المكونات الكهربائية والكهرومغناطيسية المختلفة للالتقاط، تنشأ على عناصر الالتقاط نفسها 25 وعلى البنية التي تحميها، اعتماداً على الشدة المنقولة بواسطة صاعقة البرق (شيء لا يمكن معرفته أبداً مسبقاً)، فسوف ينشأ عنها تدمير المنشأة المحمية و/أو أضرار تلحق بالبشر أو الحيوانات مع عواقب لا يمكن التنبؤ بها.

كما قام المختصون في هذا المجال بتقييم موصلات صاعقة صادرة متدفقة في وقت مبكر في العديد من المناسبات، وخلصوا إلى أن هذه الأنظمة قد فشلت في إثبات فعاليتها 30 لجذب الصاعقة في وقت أقل من نظام التقاط منفعل، ويرجع ذلك أساساً إلى حقيقة أن الحمل الإضافي الذي تولده على مقدمة الالتقاط، عن طريق الطاقة لجهاز انبعاث متدفق يمكنه التخزين، ولا يؤثر على ما يسمى بمسافة التأثير.

كما قاموا بتقييم ما يسمى بأنظمة CTS (نظام نقل شحنة)، وخلصوا إلى أنه لا توجد حجج علمية أو أدلة تجريبية لدعم إمكانية منع، عن طريق CTS، صاعقة البرق من التأثير 35 على بنية إذا ما تم تحديد ظروفها. الشحنة المنبعثة من النظام العادي، في ظروف عاصفة،

- لا يكاد يُذكر بالمقارنة مع دليل أو قناة شحنة هابطة. يُظهر تسجيل التأثيرات في هذا النوع من المنشآت أنه في أفضل الأحوال يمكن الاعتماد عليها كالتقاطات تقليدية.
- 5 في ضوء هذه الدراسات والتقييمات العلمية، ومع الأخذ بعين الاعتبار أن كلاً من الشحنات المتولدة في السحاب وتلك المتولدة على الأرض، غير محدودة، وفي أي حال من الأحوال، يمكن أن تتولد شحنة مكانية كبيرة بما فيه الكفاية لتكون قادرة على تعويض المجال الكهربائي في منطقة البناية، على وجه التحديد، لأن توليد هذه الشحنات أعلى بكثير من الشحنة المكانية المعوضة، وبالتالي لا يكاد يذكر، فإنه يصبح من الواضح أن الطريقة الوحيدة لمنع ضربة الصاعقة على بناية يتمثل في منع نظام الالتقاط من توليد قناة الشحنة الصاعدة، والتي من أجلها سيكون من الضروري جعل المجال الكهربائي مرتبط بهبوط الالتقاط نفسه باستمرار وخلال فترة تكوين العاصفة، وأن هذا، في أي حال من الأحوال، 10 سوف يتغير باستمرار، وهدف الجهاز لهذا الاختراع قائم على تحقيق هذا التأثير.
- جهاز موازنة المجال الكهربائي المتغير المقترح من خلال الاختراع يكون بالتالي قائم على تجنب ما ورد أعلاه، وقبول أن الجهاز سيقصر في جميع الأحوال على العمل ضمن الطبيعة الفعلية، والذي سيعتمد على سرعة التوليد الممكنة لصاعقة البرق وبعبارة 15 أخرى، سرعة زيادة المجال الكهربائي ووصوله إلى حد تشبعه، اعتماداً على معدل توليد تيارات التسرب، في بداية تغييرات المجال الكهربائي المنقطعة و/أو المتعاقبة في بيئة عمله، ويقوم هذا الجهاز بإدارة توليد تعويض للمجال الكهربائي في منطقتة المجاورة مباشرة، وبالتالي منع إمكانية وصول المجال إلى حد تشبعه، في هذه البيئة.
- يعتمد هذا التعويض للمجال الكهربائي، في أي حال من الأحوال، على مقدار من الشحنات الموجودة في البيئة، حيث أنها غير محدودة ولا يمكن التسبب في نزع التأين الكبير على بناية محمية و/أو على منطقة مجاورة مباشرة لنظام الالتقاط، وأيضاً من المستحيل تماماً 20 منع تكوين صواعق البرق في نظام عاصف، ولكن ما يمكن تحقيقه هو تعويض المجال الكهربائي في مثل هذه البيئة الذي يقلل من حد تشبعه، ومنعه من وجود الوقت اللازم ليكون قادر على توليد جهد كافي لقناة شحنة صاعدة للظهور ومنع صاعقة البرق من التأثير على البناية المحمية. لذلك، فإن جهاز موازنة المجال الكهربائي المتغير لهذا الاختراع يحول دون توليد قنوات الشحنة الصاعدة عليه وعلى البناية التي يحميها.
- وبطريقة محددة، فإن ما يقترحه الاختراع هو جهاز يهدف إلى تعويض المجال الكهربائي الموجود في منطقتة مباشرة، في كل مرة يخضع فيها المجال للتغيير، مهما كان صغيراً، مما يجعل تشبع المجال الكهربائي في منطقتة تحت الحد الذي يمكن أن يؤدي إلى تمزق العازل للهواء، وبالتالي توصيل قناة الشحنة الهابطة المتولدة مع قناة الشحنة الصاعدة 30 المتولدة بشكل محتمل في الجهاز.
- يتوافق هذا التعويض، الذي سيكون ثابتاً، متوالياً و/أو متسلسلاً، مع تغييرات المجال الموجود في المنطقة، وسيضمن جهاز الاختراع عدم توليد قناة الشحنة الصاعدة. وبهذه الطريقة، فإن التأثيرات الكهربائية والكهرومغناطيسية المحتملة على البنايات المحمية و/أو الأشخاص و/أو الحيوانات الموجودة في مناطق الحماية يتم تقليلها كثيراً إلى حد كبير. 35
- لهذا، يتم تكوين الجهاز من عنصر التقاط منفعل علوي، الذي يعمل كقطب التقاط كهربائي، عنصر الالتقاط منفعل سفلي، الذي يعمل كقطب استقبال كهربائي، وعنصر عازل يتم ترتيبه بين اثنين من الهندسات البنائية التي تقوم، بالإضافة إلى أنها تغطي ما يصل إلى الجزء السفلي من قطب الاستقبال الكهربائي، بتوليد العزل الوقائي المناسب لمنع تأثير

- الصاعقة على العنصر السفلي في حالة أن عنصر الاستقبال هذا يمكنه أن يؤدي إلى حث التوليد لقناة شحنة صاعدة، وبسبب عدم القدرة على التوصيل بالسرعات المناسبة فإن تسرب التيار من النظام يتضمن جميع العناصر الثلاثة الموصوفة أعلاه.
- 5 من المهم أن نشير إلى أن هذا الترتيب والهندسة للعنصر العازل، الذي يغطي ما يصل إلى القاعدة السفلية من عنصر الالتقاط المنفعل السفلي، يعتبر أمراً ضرورياً للأداء الوظيفي للجهاز.
- و علاوة على ذلك، في جهاز الاختراع، يؤخذ في الاعتبار، دمج، في القاعدة السفلية لعنصر الالتقاط المنفعل السفلي، صمام تمدد وانضغاط مسؤول عن المسار الحالي للتيار و/أو امتصاص التدفاعات القوية الخارجية المستحثة.
- 10 وبالتالي، يتم تهيئة هذا الصمام بحيث يتمدد عندما يوجد تيار تسرب ويخرج الضغط الزائد المتولدة في هذه العملية. وبمجرد قيام جميع الالتقاط، الذي يتكون من عنصر التقاط منفعل علوي، أو قطب الالتقاط الكهربائي، عنصر الالتقاط المنفعل السفلي، أو قطب الاستقبال الكهربائي، والعنصر العازل، بالانتهاء من تعويض المجال مؤقتاً، يقوم الصمام بضغط وإيقاف العمل.
- 15 وبالتالي يمثل هذا الصمام عنصر أساسي من الجهاز، لأنه بدونه يمكن تدمير جميع الالتقاط في أي من عمليات تعويض المجال المتولد.
- إذا كان الضغط الزائد المتولد داخل جميع الالتقاط يمكن أن يؤدي بشكل محتمل إلى تجاوز حد عمله الذي سيكون بنظام 200 كيلو أمبير تقريباً، وبالتالي قد يتم تدمير الجهاز، فإن صمام التمدد والانضغاط يعمل أيضاً مثل صمام الأمان وسيقفز خارج موضعه، مما يمنع الضغط الزائد من تدمير الجهاز. منطقياً، عندما يحدث هذا الموقف فإن الجهاز سوف يتوقف عن العمل حتى يتم رجوع الصمام.
- 20 ومن الجدير بالذكر أيضاً أنه يتم ترتيب جميع الالتقاط على سارية تثبيت، التي تحتوي على موصل إلى الأرض والتي ستعمل فقط كعنصر تثبيت لوضع الجهاز بشكل صحيح في البناية المراد حمايتها.
- 25 من جانبها، سوف يتم تحديد الموضع من خلال وضع الجهاز رأسياً ويفضل أن يكون على مسافة لا تقل عن 80 سم من أعلى نقطة للبناية. يمكن حماية البنايات الفردية أو المناطق التي يجب أن يكون هناك من أجلها عدة أجهزة كحماية محيطية، اعتماداً على نصف قطر تغطيتها، المتصلة بنظام التأسيس معاً ومتصلة بوصلة أرضية مشتركة تعمل كموضع نهائي حيث يمكن عنده أن تنتهي تسربات التيار المختلفة.
- 30 أيضاً، وبالاعتماد على نوع من البناية و/أو المنطقة المراد حمايتها، ومستوى مخاطرها، فقد يكون الجهاز بتصاميم مختلفة تستخدم أنواع مختلفة من المواد.
- وبالتالي، فإن عنصر الالتقاط المنفعل العلوي وعنصر الالتقاط المنفعل السفلي قد يكون لهما أشكال هندسية مختلفة من الخارج، الأمر الذي سيعتمد على احتياجات الحماية للبنايات.
- 35 وأخيراً، تجدر الإشارة إلى أنه لكي يعمل جهاز الموازنة المقترح على النحو الصحيح، يجب أن تكون المسافة بين عنصر الالتقاط المنفعل العلوي وعنصر الالتقاط المنفعل السفلي ذات علاقة تعتمد على معامل التوصيلية لمواد العناصر وعلى العنصر العازل الأوسط، وهي علاقة ستكون أساسية لفعالية أداء وظائفها.

وبالتالي يتكون جهاز موازنة المجال الكهربائي المتغير من بنية مبتكرة بخصائص غير معروفة حتى الآن للغرض المصمم لأجله، تعطيه الأسباب التي ترجع إلى فائدته العملية، أراضيات كافية للحصول على الامتياز الحصري المطبق لأجله.

#### شرح مختصر للرسومات:-

5 لتكملة الوصف المذكور ومن أجل المساعدة في فهم أفضل لخصائص الاختراع، يصاحب التقرير الوصفي الحالي، كجزء مدمج به، الرسومات التي يتم فيها التمثيل، عن طريق التوضيح لا الحصر وكما يلي:

10 شكل 1 يبين رسم رأسي تخطيطي لتجسيم تمثيلي لجهاز موازنة المجال الكهربائي المتغير، وهو هدف الاختراع، مبيناً فيه التهيئة الخارجية العامة والأجزاء الرئيسية والعناصر التي يتضمنها، تم أيضاً تمثيل، بخطوط مشرطة، شكل عنصر الالتقاط المنفصل السفلي، مبيناً كيفية تغطيته وتخبئته تحت العنصر العازل؛ و

شكل 2 يبين رسم مقطعي، وفقاً لمقطع رأسي، لنفس المثال لجهاز الاختراع المبين في شكل 1، حيث يمكن مشاهدة التهيئة والترتيب لأجزائه الداخلية.

#### الوصف التفصيلي:-

15 بالتالي، كما هو ملاحظ في الأشكال، يُصنع الجهاز (1) محل الاهتمام من تجميع أجوف يتضمن عنصر النقاط منفعل علوي (2)، يعمل كقطب النقاط كهربائي، وعنصر النقاط منفعل سفلي (3)، يعمل كقطب استقبال كهربائي، ولكلٍ من العنصرين (2، 3) أشكال هندسية مختلفة من خارجها، على سبيل المثال، شكل نصف كروي كما هو مبين في المثال، وعنصر عازل كهربائي (4) مرتب بين العنصرين العلوي (2) والسفلي (3) يعمل على 20 حفظهما منفصلين عن بعضهما البعض بمسافة (d) ستعتمد على معامل توصيلية المواد التي يتم منها تكوين العناصر، ويكون هندستها لهذا العنصر العازل (4) بحيث يغطي خارجياً، إلى جانب الفصل للعنصرين داخلياً، العنصر السفلي (3) مثل الحاشية حتى الوصول إلى مستوى القاعدة السفلية له، مما يمنع بهذه الطريقة تأثير صاعقة البرق على العنصر السفلي (3) ويمكن على نحو محتمل أن يؤدي ذلك إلى حث التوليد لقناة شحنة صاعدة.

25 علاوة على ذلك، على نحو مفضل، في القاعدة السفلية لعنصر الالتقاط المنفعل السفلي (3) للاستقبال، يضم الجهاز صمام تمدد وانضغاط (5) يقوم بتوصيل خارج التجميع الأجوف مع داخله حيث يتمدد في مسار التيار و/أو امتصاص أطوار التدافعات القوية المستحثة الخارجية، ويتم ضغطه عند انتهاء التعويض للمجال.

30 علاوة على ذلك، هذا الصمام هو صمام أمان أيضاً يقفز لخارج موضعه، في حالة تجاوز الضغط الزائد المتولد بداخل التجميع الأجوف الذي يتكون من عنصر الالتقاط العلوي (2)، عنصر السفلي (3) للاستقبال والعنصر العازل (4)، عن حد عمله. بالإضافة إلى ذلك، يتم ترتيب هذا التجميع مقترناً على سارية تثبيت (6) لتثبيتته بالبنية المراد حمايتها، والتي تحتوي على وصلة للتأريض (7).

35 بكل ما ورد أعلاه، يؤدي الجهاز التعويض للمجال الكهربائي الموجود في منطقته المجاورة مباشرة في كل مرة يخضع فيها المجال للتغيير، والنتيجة عادةً من صاعقة البرق، مما يضع تشبع المجال الكهربائي تحت الحد الذي يمكن أن يسبب تدمير العازل للهواء، وبالتالي توصيل قناة الشحنة الهابطة المتولدة مع قناة الشحنة الصاعدة المحتملة في الجهاز.

تم بما يكفي وصف طبيعة هذا الاختراع، وكذلك كيفية وضعه موضع التنفيذ، ولا يعتبر من الضروري التوسع في شرحه لأي خبير في المجال ذي الصلة لفهم نطاقه والمزايا

-6-

التي تنشأ منه، مشيراً إلى أنه في جوهره قد يتم تطبيقه في تجسيمات أخرى تختلف في التفاصيل عن ذلك المشار إليه على سبيل المثال، والذي يتم تغطيته أيضاً بالحماية المطالب بها في عناصر الحماية شريطة ألا تغير أو تعدل من مبدأه الأساسي.

### عناصر الحماية

1. جهاز موازنة مجال كهربائي متغير يشتمل على عناصر التقاط توصيلية منفصلة عن طريق عازل كهربائي مدمج على سارية (6)، حيث يشتمل جاز موازنة المجال الكهربائي المتغير على تجميع أجوف يشتمل على عنصر التقاط منفعل علوي (2)، يعمل كقطب التقاط كهربائي، وعنصر التقاط منفعل سفلي (3)، يعمل كقطب استقبال كهربائي، ولكل من العنصرين (2، 3) أشكال هندسية مختلفة من خارجها، وعنصر عازل كهربائي (4) مرتب بين العنصرين العلوي (2) والسفلي (3) المذكورين يعمل على حفظهما منفصلين عن بعضهما البعض بمسافة متغيرة (d) تعتمد على معامل توصيلية مجموعة المواد التي يتم منها تكوين العناصر المذكورة (2 و3)، وتكون هندسة هذا العنصر العازل (4) بحيث يغطي العنصر العازل خارجياً، بالإضافة إلى الفصل للعنصرين داخلياً، العنصر السفلي (3) مثل الحاشية إلى قاعدته السفلية، مما يمنع تأثير صاعقة البرق على العنصر السفلي المذكور (3) من حيث مقدرته على حث التوليد لقناة شحنة صاعدة، إنه يحتوي أيضاً على صمام تمدد وانضغاط (5) يقوم بتوصيل جزء خارجي للتجميع الأجوف مع جزءه الداخلي وحيث يتمدد في أطوار لمسار تيار، امتصاص أطوار التدافعات القوية المستحثة الخارجية، أو مجموعة منها ويتم ضغطه عند انتهاء التعويض للمجال الكهربائي المتغير. 15

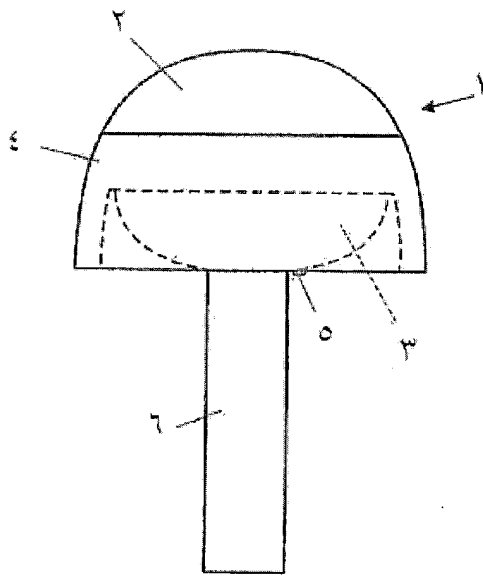
2. جهاز موازنة المجال الكهربائي المتغير، وفقاً لعنصر الحماية 1، حيث يكون لعنصر الالتقاط المنفعل العلوي (2) وعنصر الالتقاط المنفعل السفلي (3) تهيئة خارجية نصف كروية.

3. جهاز موازنة المجال الكهربائي المتغير، وفقاً لعنصر الحماية 2، حيث يكون الصمام (5) أيضاً صمام أمان يقفز خارج موضعه عندما يتجاوز الضغط الزائد المتولد بداخل التجميع الأجوف الذي يتكون من عنصر الالتقاط العلوي (2) وعنصر الاستقبال السفلي (3) والعنصر العازل (4)، عن حد عمله. 20

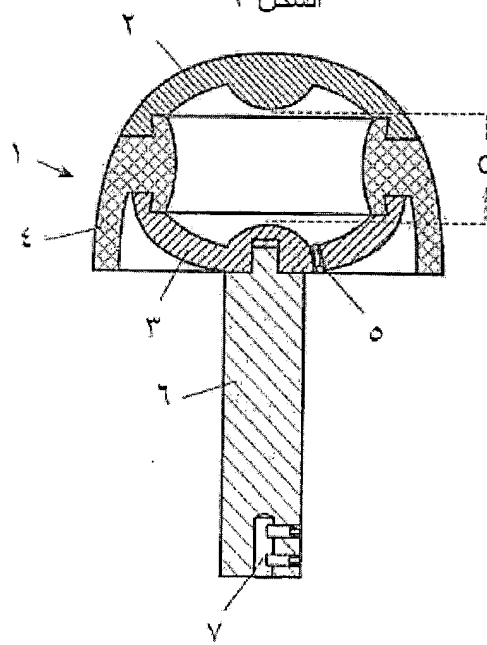
4. جهاز موازنة المجال الكهربائي المتغير، وفقاً لعنصر الحماية 2، حيث يتم دمج الصمام (5) في القاعدة السفلية لعنصر الالتقاط المنفعل السفلي (3) للاستقبال.



الشكل ١



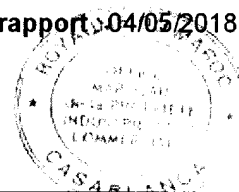
الشكل ٢





**RAPPORT DE RECHERCHE  
AVEC OPINION SUR LA BREVETABILITE**  
(Conformément aux articles 43 et 43.2 de la loi 17-97 relative à la  
protection de la propriété industrielle telle que modifiée et  
complétée par la loi 23-13)

<b>Renseignements relatifs à la demande</b>	
N° de la demande : 41235	Date de dépôt : 22/03/2016 Date d'entrée en phase nationale : 13/10/2017
Déposant : DINNTECO INTERNATIONAL, S.L.	Date de priorité: 24/03/2015
Intitulé de l'invention : DISPOSITIF D'ÉQUILIBRAGE DE CHAMPS ÉLECTRIQUES VARIABLES	
Le présent document est le rapport de recherche avec opinion sur la brevetabilité établi par l'OMPIC conformément aux articles 43 et 43.2, et notifié au déposant conformément à l'article 43.1 de la loi 17-97 relative à la protection de la propriété industrielle telle que modifiée et complétée par la loi 23-13.	
Les documents brevets cités dans le rapport de recherche sont téléchargeables à partir du site <a href="http://worldwide.espacenet.com">http://worldwide.espacenet.com</a> , et les documents non brevets sont joints au présent document, s'il y en a lieu.	
Le présent rapport contient des indications relatives aux éléments suivants :	
Partie 1 : Considérations générales	
<input checked="" type="checkbox"/> Cadre 1 : Base du présent rapport <input type="checkbox"/> Cadre 2 : Priorité <input type="checkbox"/> Cadre 3 : Titre et/ou Abrégé tel qu'ils sont définitivement arrêtés	
Partie 2 : Rapport de recherche	
Partie 3 : Opinion sur la brevetabilité	
<input type="checkbox"/> Cadre 4 : Remarques de clarté <input checked="" type="checkbox"/> Cadre 5 : Déclaration motivée quant à la Nouveauté, l'Activité Inventive et l'Application Industrielle <input type="checkbox"/> Cadre 6 : Observations à propos de certaines revendications dont aucune recherche significative n'a pu être effectuée <input type="checkbox"/> Cadre 7 : Défaut d'unité d'invention	
Examineur: M. EL KINANI	Date d'établissement du rapport : 04/05/2018
Téléphone: 212 5 22 58 64 14/00	



<b>Partie 1 : Considérations générales</b>		
<i>Cadre 1 : base du présent rapport</i>		
Les pièces suivantes de la demande servent de base à l'établissement du présent rapport :		
<ul style="list-style-type: none"> <li>• <u>Description</u> 5 Pages</li> <li>• <u>Revendications</u> 1-4</li> <li>• <u>Planches de dessin</u> 1 Page</li> </ul>		
<b>Partie 2 : Rapport de recherche</b>		
<b>Classement de l'objet de la demande :</b>		
CIB : H 01T 1/14, H 05F 3/00		
Bases de données électroniques consultées au cours de la recherche :		
EPOQUE, Orbit		
<b>Catégorie*</b>	<b>Documents cités avec, le cas échéant, l'indication des passages pertinents</b>	<b>N° des revendications visées</b>
A	EP1958306 ; RIZK FAROUK A M [CA] ; 20/08/2008	1-4
A	EP0228984 ; GUMLEY JOHN RICHARD ; 15/07/1987	1-4
<b>*Catégories spéciales de documents cités :</b>		
<p>-« X » document particulièrement pertinent ; l'invention revendiquée ne peut être considérée comme nouvelle ou comme impliquant une activité inventive par rapport au document considéré isolément</p> <p>-« Y » document particulièrement pertinent ; l'invention revendiquée ne peut être considérée comme impliquant une activité inventive lorsque le document est associé à un ou plusieurs autres documents de même nature, cette combinaison étant évidente pour une personne du métier</p> <p>-« A » document définissant l'état général de la technique, non considéré comme particulièrement pertinent</p> <p>-« P » documents intercalaires ; Les documents dont la date de publication est située entre la date de dépôt de la demande examinée et la date de priorité revendiquée ou la priorité la plus ancienne s'il y en a plusieurs</p> <p>-« E » Éventuelles demandes de brevet interférentes. Tout document de brevet ayant une date de dépôt ou de priorité antérieure à la date de dépôt de la demande faisant l'objet de la recherche (et non à la date de priorité), mais publié postérieurement à cette date et dont le contenu constituerait un état de la technique pertinent pour la nouveauté</p>		

**Partie 3 : Opinion sur la brevetabilité***Cadre 5 : Déclaration motivée quant à la Nouveauté, l'Activité Inventive et l'Application Industrielle*

Nouveauté (N)	Revendications 1-4 Revendications aucune	Oui Non
Activité inventive (AI)	Revendications 1-4 Revendications aucune	Oui Non
Possibilité d'application Industrielle (PAI)	Revendications 1-4 Revendications aucune	Oui Non

Il est fait référence aux documents suivants. Les numéros d'ordre qui leur sont attribués ci-après seront utilisés dans toute la suite de la procédure

D1 : EP1958306

**1. Nouveauté (N) :**

Aucun document de l'état de la technique considéré ne divulgue un dispositif d'équilibrage de champs électriques variables, constitué par un ensemble creux dont la partie externe peut présenter diverses formes géométriques tel que décrit dans la revendication 1 de la présente demande.

D'où l'objet de la revendication indépendante 1 est considéré comme nouveau au sens de l'article 26 de la loi 17-97 modifiée et complétée par la loi 23-13. Par conséquent, l'objet des revendications dépendantes 2-4 est également nouveau.

**2. Activité inventive (AI) :**

Le document D1 considéré comme l'état de la technique le plus proche de l'objet de la revendication indépendante 1 divulgue un dispositif paratonnerre pour réduire l'exposition d'un objet qui doit être protégé des éclairs classiques ou ascendants. Le dispositif comprend une structure de support adaptée pour être mis à la masse et des conducteurs qui fournissent une charge d'espace enroulés autour de la structure de support et qui forment des bobinages pour produire une charge d'espace de polarité opposée à la charge d'un nuage, à proximité de l'objet qui doit être protégé. La charge d'espace induit sur l'objet qui doit être protégé une charge d'une polarité opposée à celle de la charge induite par la charge de nuage sur l'objet qui doit être protégé et inhibe la formation de d'éclairs ascendants par l'objet qui doit être protégé.

Par conséquent, l'objet de la revendication 1 diffère de ce dispositif connu en ce qu'il comprend un élément capteur passif supérieur comme électrode de captage, un élément capteur passif inférieur comme électrode réceptrice, et un élément isolant qui les maintient séparés à une distance (d) dépendant du coefficient de conductivité des matériaux, et qui recouvre en outre l'élément inférieur à la manière d'une jupe jusqu'à sa base inférieure, empêchant qu'un coup de foudre sur ledit élément inférieur ne provoque la génération d'un traceur ascendant, ainsi qu'une valve de dilatation et de compression qui établit une communication entre l'extérieur et l'intérieur

de l'ensemble creux et se dilate pendant les phases de passage de courant et/ou d'absorption des surtensions induites externes, et se comprime à la fin la compensation du champ.

Le problème technique objectif que la présente demande se propose de résoudre peut être considéré comme fournir un dispositif paratonnerre plus efficace capable d'effectuer une compensation du champ électrique dans son environnement immédiat chaque fois qu'il subit un changement, habituellement causé par la foudre.

La solution proposée par la présente demande n'est pas comprise dans l'état de la technique et n'en découle pas de manière évidente.

D'où l'objet de la revendication 1 est considéré comme impliquant une activité inventive au sens de l'article 28 de la loi 17-97 modifiée et complétée par la loi 23-13, par conséquent, l'objet des revendications dépendantes 2-4 est également inventif.

### **3. Possibilité d'application industrielle (PAI) :**

L'objet de la présente invention est susceptible d'application industrielle au sens de l'article 29 de la loi 17-97 telle que modifiée et complétée par la loi 23-13, parce qu'il présente une utilité déterminée, probante et crédible.