

ROYAUME DU MAROC  
-----  
OFFICE MAROCAIN DE LA PROPRIETE (19)  
INDUSTRIELLE ET COMMERCIALE  
-----



المملكة المغربية  
-----  
المكتب المغربي  
للملكية الصناعية والتجارية  
-----

## (12) BREVET D'INVENTION

(11) N° de publication : **MA 41064 A1** (51) Cl. internationale : **A61M 15/00; A61M 11/00**

(43) Date de publication :  
**31.05.2018**

---

(21) N° Dépôt :  
**41064**

(22) Date de Dépôt :  
**08.01.2016**

(30) Données de Priorité :  
**09.04.2015 NZ 706864**

(86) Données relatives à la demande internationale selon le PCT:  
**PCT/NZ2016/050002 08.01.2016**

(71) Demandeur(s) :  
**AFT PHARMACEUTICALS LIMITED, Level 1, 129 Hurstmere Road, Takapuna  
Auckland, 0622 (NZ)**

(72) Inventeur(s) :  
**ATKINSON, Hartley Campbell ; WOODHEAD, Brendon John**

(74) Mandataire :  
**ABU-GHAZALEH INTELLECTUAL PROPERTY (TMP AGENTS)**

---

(54) Titre : **DISPOSITIF D'ADMINISTRATION D'UN MÉDICAMENT NASAL**

(57) Abrégé : L'invention concerne un dispositif d'administration pour médicament nasal. Elle répond à la nécessité de l'administration d'un médicament en direction du nez d'un patient. Dans un mode de réalisation préféré, le dispositif comporte : • un transducteur 10 adapté pour créer une zone focale ultrasonore ; • une chambre d'alimentation 13 contenant un médicament ; • une chambre d'activation 14 plus petite que la chambre d'alimentation ; • un treillis 15 ; et • une sortie 17. Le dispositif est conçu de telle sorte

## العنوان

جهاز توصيل الدواء الأنفي.

## مجال الاختراع

يتعلق هذا الاختراع بجهاز لتوصيل الدواء إلى تجويف الأنف للمريض البشري.

## خلفية

الأجهزة التي توصل الدواء إلى التجاويف الأنفية معروفة. وفي بعض الحالات تخلق تلك الأجهزة هباءاً جويًا من الدواء السائل باستخدام الغاز المضغوط أو الطاقة الكهروضغطية. وغالبًا ما يشار إليها بـ "البخاخات" وعادة ما يكون لها فجوة يتم تنشيط الدواء بداخلها. عندئذ يتم توصيل الدواء بشبكة، أو للتحرك من خلال منفث نافوري للدخول إلى التجاويف الأنفية كهباء جوي. قد يتم هز الشبكة مباشرة عن طريق عنصر التذبذب الضغطي، أو بشكل غير مباشر نتيجة للطاقة الصوتية. ويمكن أيضًا أن تستخدم الطاقة الصوتية لدفع الدواء إلى الشبكة.

بعض البخاخات لديها عيب في أن آلية التوصيل الخاصة بها تتطلب أن يكون حجم الحد الأدنى من الدواء وبشكل غير مستحب كبير قبل أن تتمكن من القيام بوظيفتها. عندما ينخفض الدواء إلى أقل من هذا الحجم يتم إهدار كمية متبقية كبيرة نسبيًا. ويعتبر هذا الجهاز مثال ممتاز للاختراع الحالي يعمل على الأقل وبطريقة ما على التخفيف من هذه المشكلة، غير أنه لا ينبغي اعتبار هذا الجهاز أو أية أجهزة أخرى من الأمثلة الممتازة بمثابة تقييد لنطاق الاختراع أو المطالبات. والهدف من الاختراع في شكله الأوسع هو ببساطة توفير خيار مفيد.

## ملخص الاختراع

وفقًا لجانب واحد من الاختراع يتم توفير جهاز لتوصيل الدواء الأنفي، حيث يوجد:

• مولد لطاقة الموجات فوق الصوتية تم إعداده لإنشاء منطقة بؤرية بالموجات فوق الصوتية مدببة من طاقة الموجات فوق الصوتية المركزة؛

• وسيط لنقل طاقة الموجات فوق الصوتية؛

• فجوة توصيل الدواء؛

• فجوة منشطة أصغر من الفجوة المغذية، بعيدة عن المولد، ومعدة لحفظ الدواء في المنطقة البؤرية؛

• شبكة؛ و

• شوكة أنفية؛

تم إعداد الجهاز بحيث يتم التالي عند تفعيله:

• انتقال طاقة الموجات فوق الصوتية من خلال وسيلة نقل نحو الشبكة، و

• تقوم الفجوة المغذية باستمرار بملء الفجوة المنشطة بالدواء (إلى الحد الذي تبقى فيه كمية دواء غير كافية بالفجوة المغذية لتحقيق ذلك) بحيث يكون هناك إمداد ثابت وبشكل كبير من الدواء داخل المنطقة البؤرية يمكن تنشيطه ودفعه من الفجوة المنشطة كي يتصل بالشبكة، ويتحول إلى هباء جوي، ويترك الجهاز عن طريق الشوكة.

وحسب الاختيار فالجهاز لديه قطعة فموية تم إعدادها لملائمة استخدام البشر من أجل النفخ بداخلها وتتسبب وسائط الاستشعار، ردًا على هذا النفخ، في تنشيط الدواء وتكون الهباء الجوي.

وحسب الاختيار أيضًا يتراوح حجم الفجوة المنشطة من 0.1 سم مكعب إلى 0.8 سم مكعب، ويفضل أن يكون حجمها من 0.2 سم مكعب إلى 0.4 سم مكعب.

وحسب الاختيار يتضمن مولد الموجات فوق الصوتية محول مقعر تم إعداده لتركيز طاقة الموجات فوق الصوتية على المنطقة البؤرية عند تفعيلها، بحيث يتم تنشيط الدواء في الفجوة المنشطة سمعيًا ويتحرك نحو الشبكة.

9

وحسب الاختيار يتم تشكيل الجهاز بحيث يجعل الشبكة تهتز عند اتصال الدواء بها للمساعدة في تكوين الهباء الجوي.

وحسب الاختيار الجهاز لديه فتحة خروج وهي جزء من الشوكة.

وحسب الاختيار فالشبكة جزء لا يتجزأ من الشوكة.

ومن الممكن اختيار أن تكون الشبكة متاخمة مباشرة لفتحة الخروج وذلك لمنع أو تقليل التكثف الناتج عن الهباء الجوي داخل الجهاز.

وحسب الاختيار فمن الممكن أن تكون فجوة التنشيط، والمولد وفتحة الخروج بزواوية حوالي 40° إلى حوالي 80°، ويفضل أن تكون بزواوية حوالي 50° إلى حوالي 70°، فيما يتعلق بالقطعة الفموية.

وحسب الاختيار أيضًا من الممكن أن يكون الدواء في صورة محلول صيدلي أو ملح قبل أن يتم تنشيطه.

وحسب الاختيار من الممكن أن يكون لدى الفجوة المغذية قمع أو مجرى لدفع الدواء وبشكل طبيعي إلى الدخول إلى الفجوة المنشطة.

ومن الممكن وحسب الاختيار أن يكون لدى الفجوة المنشطة أرضية مدببة لحث الدواء على التجمع في المنطقة البؤرية.

وحسب الاختيار من الممكن أن يكون لدى الفجوة المنشطة عين لحث الدواء على التجمع في المنطقة البؤرية.

وحسب الاختيار من الممكن أن تكون الفجوة المنشطة متماثلة.

وأيضًا وحسب الاختيار من الممكن أن تكون الفجوة المنشطة غير متماثلة.

وحسب الاختيار من الممكن أن يكون لدى كل من الفجوة المغذية والفجوة المنشطة معًا كمية دواء كافية لـ :

- فقط 5 أو أقل من 5 جرعات للمريض؛
- فقط 4 أو أقل من 4 جرعات للمريض؛
- فقط 3 أو أقل من 3 جرعات للمريض؛
- فقط 2 أو أقل من جرعتين للمريض؛ أو
- جرعة واحدة فقط للمريض؛

(جرعة واحدة في هذا السياق هي كمية الدواء لكل حدث إداري مقابل، على سبيل المثال، عدد النبضات الصوتية اللازمة للاستغناء عن هذه الكمية) (قد تكون الفجوة المنشطة في بعض الإدخالات فارغة في البداية).

وفقًا لجانب آخر من الاختراع يتم تقديم جهاز لتوصيل الدواء الأنفي ، وبه:

- قطعة فموية؛
- وسائل استنشاق؛
- مولد طاقة للموجات فوق الصوتية في شكل محول مقعر تم إعداده لتركيز طاقة الموجات فوق الصوتية على المنطقة البؤرية؛
- فجوة مغذية للاحتفاظ بالدواء؛
- فجوة منشطة أصغر من الفجوة المغذية؛
- شبكة؛ و
- شوكة أنفية؛

تم إعداد الجهاز بحيث تقوم الفجوة المغذية باستمرار بملء الفجوة المنشطة بالدواء (إلى الحد الذي تتبقى فيه كمية دواء غير كافية بالفجوة المغذية لتحقيق ذلك)، وذلك عند تفعيل الجهاز، بحيث يكون هناك إمداد ثابت وبشكل كبير من الدواء داخل المنطقة البؤرية يمكن تنشيطه ودفعه من الفجوة المنشطة كي يتصل بالشبكة، ويتحول إلى هباء جوي، ويترك الجهاز عن طريق الشوكة الأنفية.

α

وتم إعداد وسائط الاستشعار للكشف عندما ينفخ المستخدم في الفم ومن ثم يتسبب في تنشيط الدواء بينما تتأرجح الشبكة لعمل تحريك ناتج عن الضخ للمساعدة في تكوين الهباء الجوي. والفجوة المغذية لديها قمع أو مجرى لدفع الدواء إلى الفجوة المنشطة؛ و الفجوة المنشطة لها أرضية مدببة و/أو عين لحث الدواء على التجمع في المنطقة البؤرية.

### وصف الرسومات

والآن سيتم وصف بعض الإدخالات المفضلة بالنسبة للاختراع من خلال إعطاء أمثلة، وبالإشارة إلى الرسومات المرفقة، ومنها:

- |         |   |
|---------|---|
| الشكل 1 | هو منظر مفصص متساوي القياس من جهاز توصيل الدواء الأنفي؛   |
| الشكل 2 | هو عرض مستعرض جانبي لوحدة الإمداد؛  |
| الشكل 3 | هو منظر جانبي للجزء الخارجي من وحدة الإمداد؛  |
| الشكل 4 | هو عرض مستعرض جانبي ممدد يبين تفاصيل وحدة الإمداد؛  |
| الشكل 5 | هو منظر متساوي القياس لوحدة الإمداد؛  |
| الشكل 6 | هو منظر متساوي القياس مقابل من وحدة الإمداد؛  |
| الشكل 7 | هو عرض مستعرض جانبي تخطيطي، وشكل خارجي، للجهاز يوضح زوايا الأجزاء المختلفة؛   |
| الشكل 8 | هو عرض مستعرض جانبي لإظهار تفاصيل وحدة إمداد الدواء الخاصة بالإدخال البديل للاختراع تظهر الفجوة المنشطة المدببة للدواء؛ و |
| الشكل 9 | هو عرض مستعرض جانبي لوحدة إمداد الدواء للإدخال البديل للاختراع الذي يظهر الفجوة المنشطة التي تدخل في العين.               |

### الوصف التفصيلي

بالإشارة إلى الشكل 1، يتم استخدام جهاز التوصيل لإدارة العوامل العلاجية للتجويف الأنفي للمريض البشري. ويحتوي على الجسم الرئيسي 1، ومستقبل التنفس 2، ووحدة إمداد الدواء 3.

### الجسم الرئيسي

الجسم الرئيسي 1 يحتوي على شاشة عرض بلورية مائنة (LCD) 4 لعرض الرسائل إلى المستخدم، على سبيل المثال اسم الدواء الذي سيتم توصيله، والوقت الذي من المقرر أن تؤخذ فيه الجرعة التالية، وما إلى ذلك. الجسم الرئيسي 1 أيضا لديه بطارية، وناقل تنابعي مشترك (USB) 5 لشحن البطارية أو لتلقي المدخلات عموماً، ومفتاح الوصل والقطع 6، وقارئ التعريف بالإشارات الراديوية (RFID Reader) 7 ومستقبل التنفس. جميع إلكترونيات جهاز التوصيل هي جزء من الجسم الرئيسي 1.

قارئ التعريف بالإشارات الراديوية (RFID Reader) 7 قادر على قراءة تفاصيل الوصف المخزنة إلكترونياً الموجودة على بطاقة تعبئة الدواء. وتستخدم هذه التفاصيل لضبط الجهاز تلقائياً لتوصيل الكمية المحددة من الدواء.

### مستقبل التنفس

مستقبل التنفس 2 قابل للفصل عن الجسم الرئيسي 1 ومعد بطريقة النقر، وله قطعة فموية قابلة للفصل والاستبدال 8. من الممكن تثبيت القطعة الفموية 8 بين شفاه المستخدم والنفخ فيها. في الوقت الذي يتحرك فيه النفس من خلال مستقبل التنفس 2 يتم الكشف عنه سمعياً بواسطة جهاز استشعار في الجسم الرئيسي 1، ونتيجة لذلك، يتم تشغيل الجهاز لتوصيل الدواء للمستخدم. ثم يمر النفس من ظهر 9 الجهاز، بعد أن أدى مهمته. والجهاز يطلق فقط الدواء في الوقت الذي يقوم فيه المستخدم بالنفخ/ إرسال زفير، وذلك لأن إرسال الزفير يتسبب في غلق البلعوم، بحيث يتم توصيل الدواء فقط إلى الأنف، وليس إلى الحلق أو الرئتين.

### وحدة إمداد الدواء

بالإشارة إلى الأشكال من 2 إلى 6، فإن وحدة إمداد الدواء 3 تحتوي على محول للموجات فوق الصوتية مقعر مصنوع من الخزف 10، ووسائل نقل طاقة الموجات فوق الصوتية 11 (اختيارياً الماء)، وغشاء شفاف للموجات فوق الصوتية 12 (والذي قد يتكون من مادة مثل بوليإيثيركيتون (PEEK))، والفجوة المغذية لـ (سائل) الدواء 13، والفجوة المنشطة للسائل 14، والشبكة 15 وشوكة الأنفية 16. وقد تكون الفجوة المنشطة 14 قد تكون أو لا

تكون غير متماثلة أو ذات زاوية. والشوكة الأنفية 16 والتجمع الفرعي للشبكة يستخدم بنية وحدة الإمداد 3 من خلال آلية القفل الحزوني لتمكينها من تنظيفها بسهولة أو استبدالها.

مع إشارة خاصة إلى الشكل 4، فالمحول 10 مقعر ويبعث طاقة موجات فوق صوتية تنتقل من خلال سائل النقل 11، ومن خلال الغشاء 12 وإلى شحنة الدواء A18 في الفجوة المنشطة 14. يتم تنشيط الشحنة a18 سمعيًا داخل المنطقة البورية الصوتية 19 يتم إنشاؤها بواسطة محول، والتي تنتج ضغط إشعاعي صوتي على الوجه الداخلي للشبكة 15. ونتيجة لذلك تتأرجح الشبكة 15 وتنتج تحرك ضخي صغير للدواء في الوقت الذي يتحرك فيه الدواء من خلال مسام الشبكة 15. وهذا الاتصال مع الشبكة 15 يتسبب في تحول الدواء إلى هباء جوي 20، أي على الوجه الخارجي للشبكة 15. عندئذ يمر الهباء الجوي 20 إلى خارج الشوكة الأنفية 16 من خلال فتحة الخروج 17. إذا تم تثبيت الشوكة في أنف المستخدم يدخل الهباء الجوي إلى التجويف الأنفي لتوفير الراحة العلاجية.

مع مزيد من الإشارة إلى الشكل 4، تعمل الطبيعة المقعرة للمحول 10 على تركيز طاقة الموجات فوق الصوتية على المنطقة البورية 19 داخل الفجوة المنشطة 14 بحيث يتم تنشيط شحنة الدواء a18 سمعيًا. توضح الخطوط المنقطة في الشكل 4 مسار الطاقة بالموجات فوق الصوتية الناتجة عن تقعر المحول 10. المنطقة المشار إليها بالمنطقة البورية 19 هي منطقة صغيرة من طاقة الموجات فوق الصوتية المركزة. وكما هو مبين، يفضل أن تتضمن المنطقة البورية نقطة الاتصال a19، التي يتوقف موقعها على انحناء المحول. وفي بعض الإصدارات الاختراع، قد تكون المنطقة البورية مكافئة لنقطة الاتصال.

في الإدخال المفضل يتراوح حجم الفجوة المنشطة 14 من حوالي 0.2 سم مكعب إلى 0.4 سم مكعب. صغر حجم الفجوة المنشطة 14 فيما يتعلق بفجوة تخزين السائل 13 يعني أن حجم المنطقة البورية 19 هو الحد الأدنى. وهذا يساعد على تقليل أو الحد بشكل كبير من كمية الدواء المتبقية (الهدر) في الفجوة المنشطة 14 عندما يتم استنفاز الفجوة المغذية.

يتم تجديد الدواء السائل a18 الموجود في الفجوة المنشطة 14 مع شحنة جديدة من الدواء 18ب في ظل الجاذبية العادية للفجوة المغذية 13. وهذا يضمن وجود شحنة الدواء 18أ باستمرار جاهزة للتنشيط سمعيًا، إلى الحد الذي يتم فيه تفريغ الدواء في فجوة تخزين السائل. عندما توجد كمية غير كافية من الدواء في الفجوة المنشطة 14 لن يوجد ما يكفي من الضغط الإشعاعي الصوتي لجعل الشبكة 15 تتأرجح بفاعلية.

في إشارة إلى الشكل 2، تقع الشبكة 15 داخل الشوكة الأنفية 16 أو تكون جزء لا يتجزأ منها، وفتحة الخروج هي فتحة 17 في نهاية الشوكة. ويحدد حجم مسام الشبكة 15، في جزء منه، حجم قطرات الهباء الجوي.

وبالإشارة إلى الشكل 1، يمكن فصل وحدة إمداد الدواء 3 بسهولة عن الجسم الرئيسي 1 للتنظيف أو التطهير أو الاستبدال تمامًا. وتتصل الوحدة بالجسم 1 عن طريق تجويف في مستقبل التنفس 2. مع إشارة خاصة إلى الشكل 7، تتخذ وحدة إمداد الدواء زاوية قليلاً إلى أعلى للمساعدة في تدفق الدواء بسهولة أكبر إلى الفجوة المنشطة 14 ومنع تكون فقاعات في أي من الفجوة المنشطة أو وسائل النقل 11. تساعد الزاوية أيضًا الفرد على تحسين محاذاة مسار الهباء الجوي تاركة الشبكة مع المناطق المستهدفة داخل التجويف الأنفي.

#### مميزات أخرى

في بعض الإصدارات الاختراع، لن يتم تشغيل الجهاز إلا إذا كان المستخدم قد اشترى "اتتمانات" إلكترونية كافية، يتم توصيلها إلى الجهاز لاسلكيًا أو بواسطة أسلاك ربط.

وبالإشارة إلى الشكلين 8 و 9، في بعض الإصدارات، تحتوي الفجوة المنشطة 13 على أرضية مدببة أو عين يوفرها الغشاء 12، معدة لحث الدواء 18أ على التجمع مركزياً في المنطقة البورية لمنع أو تقليل المخلفات التي لم يتم توصيلها.

وعلى الرغم من وصف بعض الأشكال المفضلة للاختراع على سبيل المثال، ينبغي إدراك أنه من الممكن أن تحدث تعديلات وتحسينات دون الخروج عن نطاق المطالبات التالية.

9

## مطالبات

1. جهاز توصيل الدواء الأنفي، لديه:
  - مولد لطاقة الموجات فوق الصوتية تم إعداده لإنشاء منطقة بؤرية بالموجات فوق الصوتية مدببة من طاقة الموجات فوق الصوتية المركزة؛
  - وسيط لنقل طاقة الموجات فوق الصوتية؛
  - فجوة توصيل الدواء؛
  - فجوة منشطة أصغر من الفجوة المغذية، بعيدة عن المولد، ومعدة لحفظ الدواء في المنطقة البؤرية؛
  - شبكة؛ و
  - شوكة أنفية؛
- تم إعداد الجهاز بحيث يتم التالي عند تفعيله:
  - انتقال طاقة الموجات فوق الصوتية من خلال وسيطة نقل نحو الشبكة، و
  - تقوم الفجوة المغذية باستمرار بملء الفجوة المنشطة بالدواء (إلى الحد الذي تبقى فيه كمية دواء غير كافية بالفجوة المغذية لتحقيق ذلك) بحيث يكون هناك إمداد ثابت وبشكل كبير من الدواء داخل المنطقة البؤرية يمكن تنشيطه ودفعه من الفجوة المنشطة كي يتصل بالشبكة، ويتحول إلى هباء جوي، ويترك الجهاز عن طريق الشوكة.
- 2- ووفقاً للمطالبة 1 فالجهاز لديه قطعة فموية تم إعدادها لملائمة استخدام البشر من أجل النفخ بداخلها وتتسبب وسائط الاستشعار، ردًا على هذا النفخ، في تنشيط الدواء وتكون الهباء الجوي.
- 3- ووفقاً للمطالبة 1 أو 2، يتراوح حجم الفجوة المنشطة من 0.1 سم مكعب إلى 0.8 سم مكعب.
- 4- ووفقاً للمطالبة 1 أو 2، يتراوح حجم الفجوة المنشطة من 0.2 سم مكعب إلى 0.4 سم مكعب.
- 5- والجهاز، حسب أي من المطالبات السابقة، يتضمن مولد الموجات فوق الصوتية محول مقعر تم إعداده لتركيز طاقة الموجات فوق الصوتية على المنطقة البؤرية عند تفعيلها، بحيث يتم تنشيط الدواء في الفجوة المنشطة سمعيًا ويتحرك نحو الشبكة.
- 6- وحسب أي من المطالبات السابقة، يتم تشكيل الجهاز بحيث يجعل الشبكة تهتز عند اتصال الدواء بها للمساعدة في تكوين الهباء الجوي.
- 7- وحسب أي من المطالبات السابقة، فالجهاز لديه فتحة خروج وهي جزء من الشوكة.
- 8- ووفقاً للمطالبة 7، فالشبكة جزء لا يتجزأ من الشوكة.
- 9- ووفقاً للمطالبة 7 أو 8، تكون الشبكة متاخمة مباشرة لفتحة الخروج وذلك لمنع أو تقليل التكثف الناتج عن الهباء الجوي داخل الجهاز.
- 10- ووفقاً للمطالبة 7 أو 8 أو 9، تكون فجوة التنشيط، والمولد وفتحة الخروج بزواوية حوالي 40° إلى حوالي 80°، فيما يتعلق بالقطعة الفموية.
- 11- ووفقاً للمطالبة 7 أو 8 أو 9 أو 10، تكون فجوة التنشيط، والمولد وفتحة الخروج بزواوية حوالي 50° إلى حوالي 70°، فيما يتعلق بالقطعة الفموية.
- 12- وحسب أي من المطالبات السابقة، يكون الدواء في صورة محلول صيدلي أو ملحي قبل أن يتم تنشيطه.
- 13- وحسب أي من المطالبات السابقة، يكون لدى الفجوة المغذية قمع أو مجرى لدفع الدواء وبشكل طبيعي إلى الدخول إلى الفجوة المنشطة.

14- وحسب أي من المطالبات السابقة، يكون لدى الفجوة المنشطة أرضية مدببة لحث الدواء على التجمع في المنطقة البورية.

15- وحسب أي من المطالبات السابقة، يكون لدى الفجوة المنشطة عين لحث الدواء على التجمع في المنطقة البورية.

16- وحسب أي من المطالبات السابقة، من الممكن أن يكون لدى كل من الفجوة المغذية والفجوة المنشطة معًا كمية دواء كافية لـ :

- فقط 5 أو أقل من 5 جرعات للمريض؛
- فقط 4 أو أقل من 4 جرعات للمريض؛
- فقط 3 أو أقل من 3 جرعات للمريض؛
- فقط 2 أو أقل من جرعتين للمريض؛ أو
- جرعة واحدة فقط للمريض.

17- جهاز توصيل الدواء الأنفي ، وبه:

- قطعة فموية؛
- وسائل استشعار؛
- مولد طاقة للموجات فوق الصوتية في شكل محول مقعر تم إعداده لتركيز طاقة الموجات فوق الصوتية على المنطقة البورية؛
- فجوة مغذية للاحتفاظ بالدواء؛
- فجوة منشطة أصغر من الفجوة المغذية؛
- شبكة؛ و
- شوكة أنفية؛

تم إعداد الجهاز بحيث تقوم الفجوة المغذية باستمرار بملء الفجوة المنشطة بالدواء (إلى الحد الذي تتبقى فيه كمية دواء غير كافية بالفجوة المغذية لتحقيق ذلك)، وذلك عند تفعيل الجهاز، بحيث يكون هناك إمداد ثابت وبشكل كبير من الدواء داخل المنطقة البورية يمكن تنشيطه ودفعه من الفجوة المنشطة كي يتصل بالشبكة، ويتحول إلى هباء جوي، ويترك الجهاز عن طريق الشوكة الأنفية.

وتم إعداد وسائط الاستشعار للكشف عندما ينفخ المستخدم في الفم ومن ثم يتسبب في تنشيط الدواء بينما تتأرجح الشبكة لعمل تحرك ناتج عن الضخ للمساعدة في تكوين الهباء الجوي. والفجوة المغذية لديها قمع أو مجرى لدفع الدواء إلى الفجوة المنشطة؛ و الفجوة المنشطة لها أرضية مدببة و/أو عين لحث الدواء على التجمع في المنطقة البورية.

18. الجهاز، وفقاً للمطالبة 1، تم تشكيله بحيث عندما يكون قيد الاستخدام، فإن الدواء، عند وجوده في الفجوة المنشطة، يتم تنشيطه سمعياً داخل المنطقة البورية بحيث يتم إنتاج ضغط الإشعاع الصوتي على الوجه الداخلي للشبكة، مما يؤدي إلى تذبذب الشبكة لعمل تحرك ناتج عن الضخ الجزئي فيما يتعلق بالدواء.

19- الجهاز وفقاً للمطالبة 1 كما هو موضح بصورة أساسية في هذه الوثيقة.

20 - جهاز توصيل الدواء الأنفي، كما هو موصوف في هذه الوثيقة بالرجوع إلى الرسومات المصاحبة.

**نبذة مختصرة**

الاختراع هو عبارة عن جهاز لتوصيل الدواء الأنفي. وهو يتناول الحاجة إلى توصيل الدواء إلى أنف المريض. وفي إدخال مفضل يحتوي الجهاز على:

• محول 10 تم إعداده لخلق منطقة بؤرية للموجات فوق الصوتية؛

• فجوة مغذية 13 للاحتفاظ بالدواء؛

• فجوة منشطة 14 أصغر من الفجوة المغذية؛

• شبكة 15؛ و

• فتحة خروج 17.

تم إعداد الجهاز بحيث تقوم الفجوة المغذية 13 باستمرار بملء الفجوة المنشطة 14 بالدواء (إلى الحد الذي تبقى

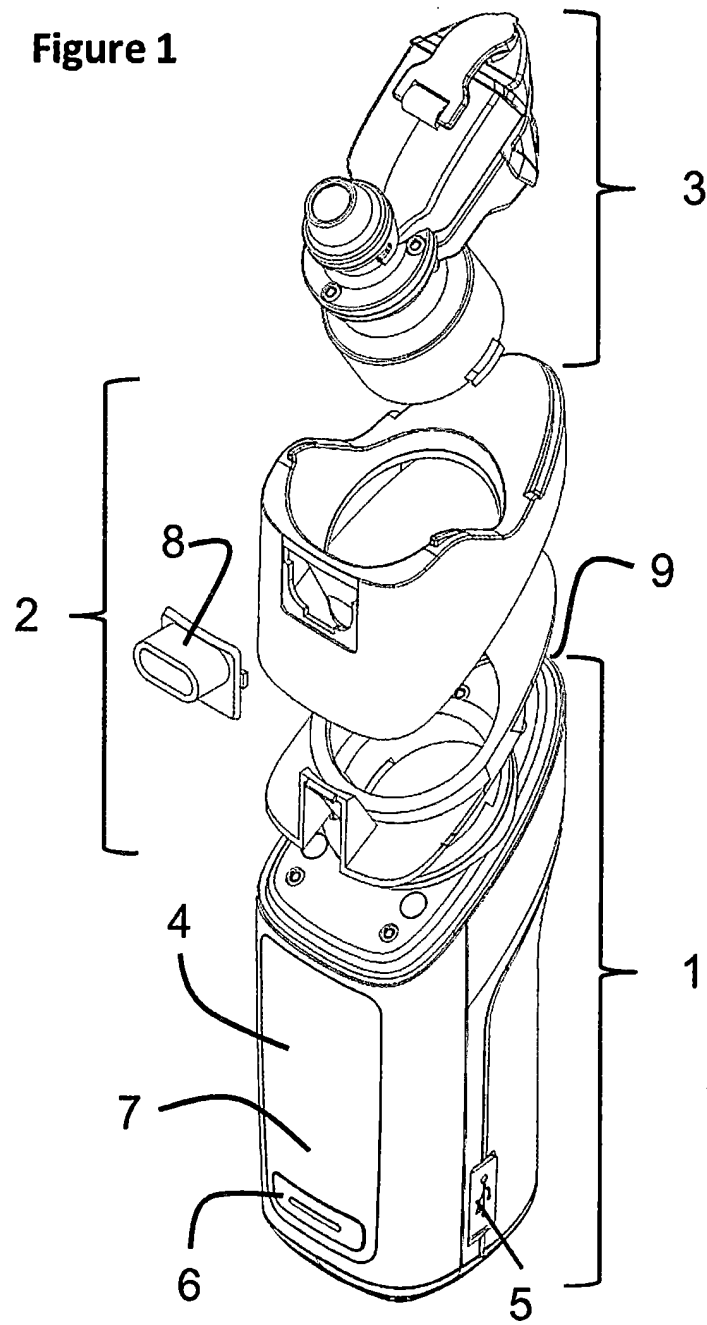
فيه كمية دواء غير كافية بالفجوة المغذية لتحقيق ذلك)، وذلك عند تفعيل الجهاز، بحيث يكون هناك إمداد ثابت

وبشكل كبير من الدواء داخل المنطقة البؤرية يمكن تنشيطه ودفعه من الفجوة المنشطة كي يتصل بالشبكة،

ويتحول إلى هباء جوي، ويترك الجهاز عن طريق الشوكة الأنفية.



Figure 1



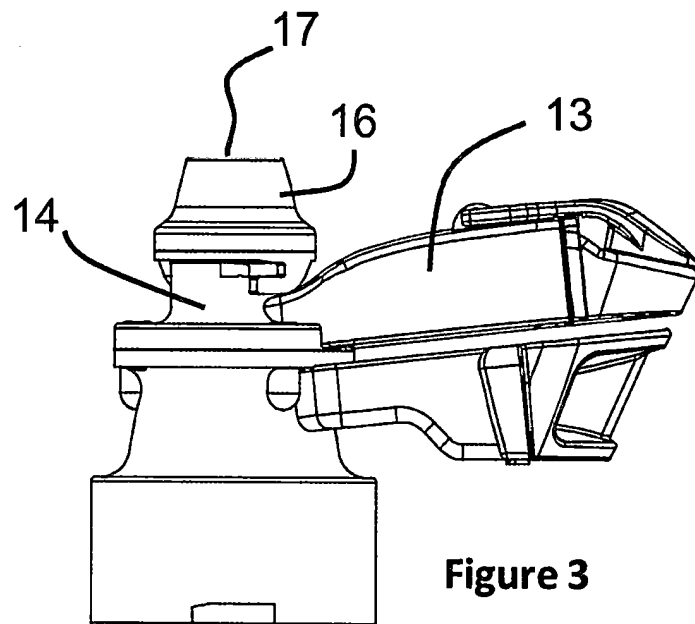
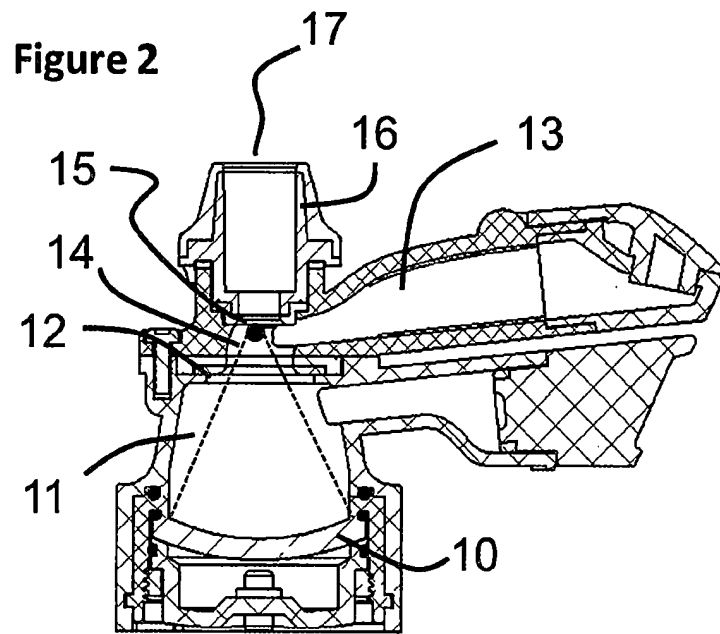


Figure 4

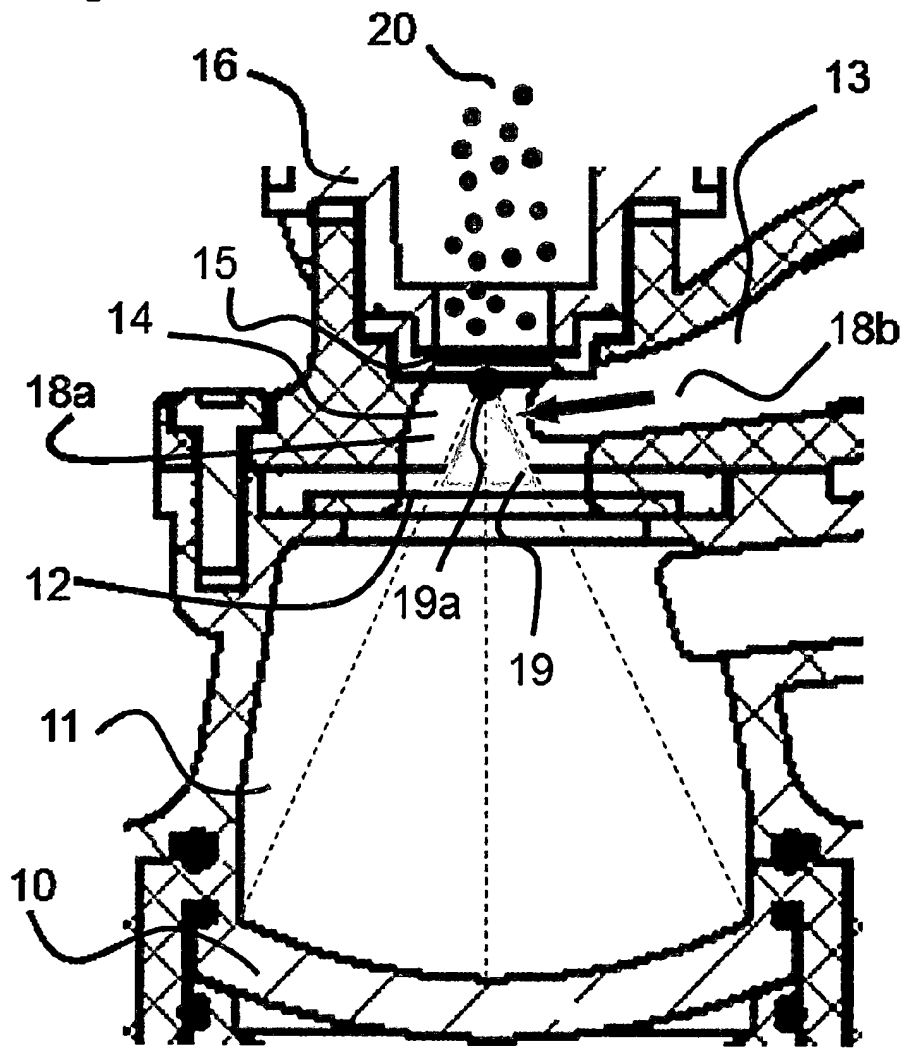


Figure 5

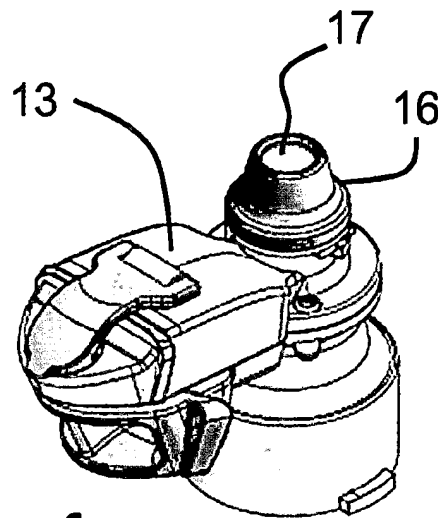
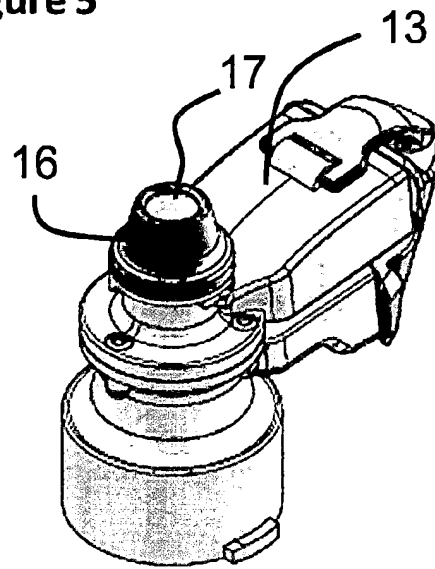


Figure 6

Figure 7

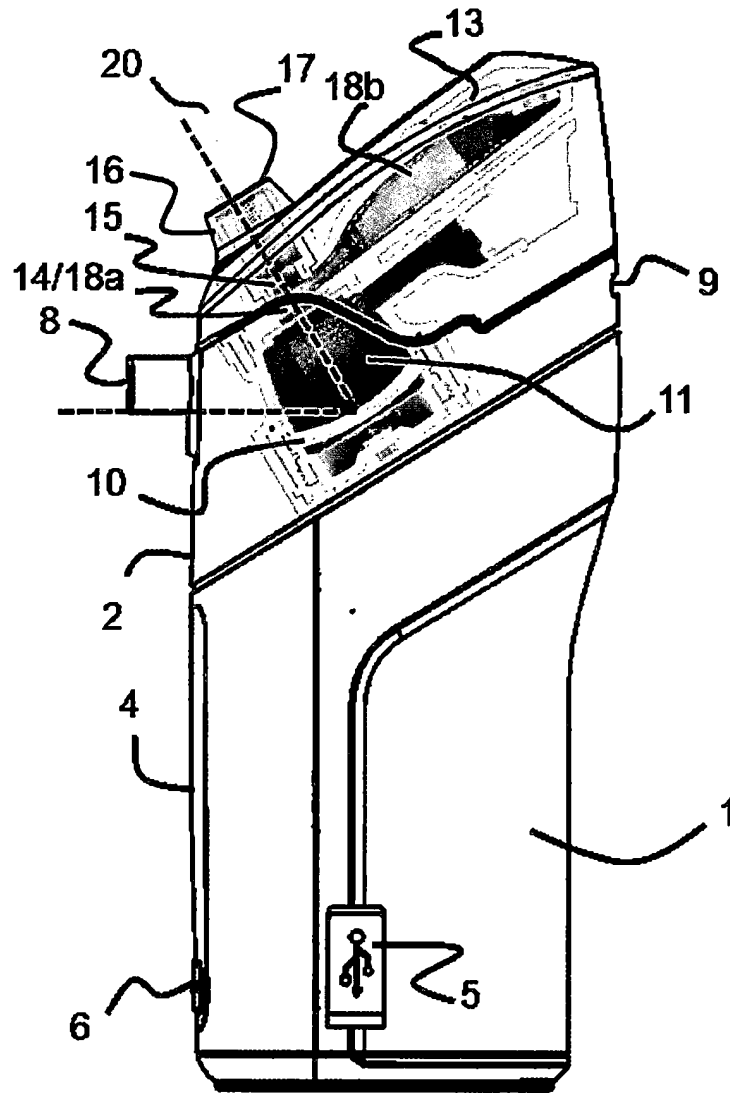


Figure 8

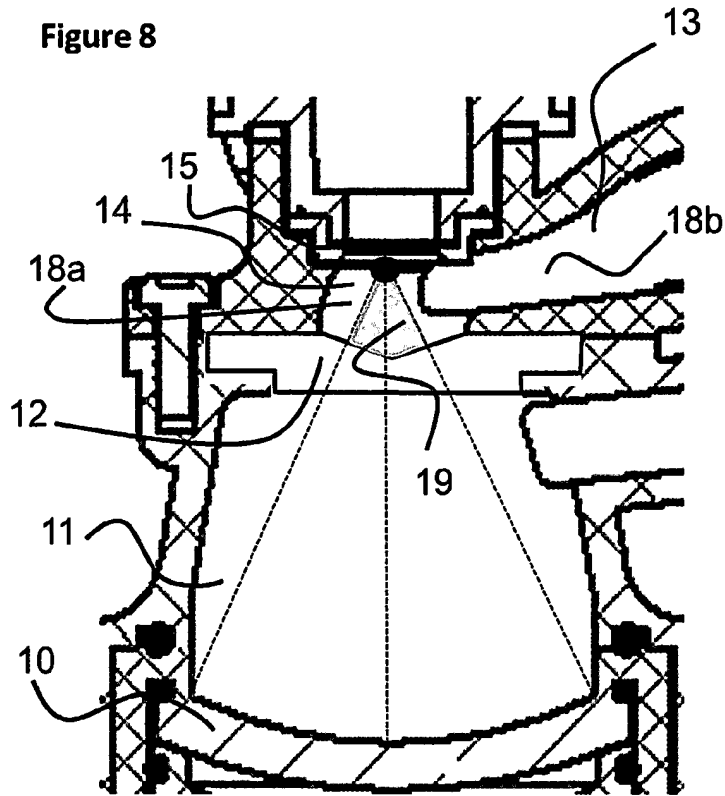
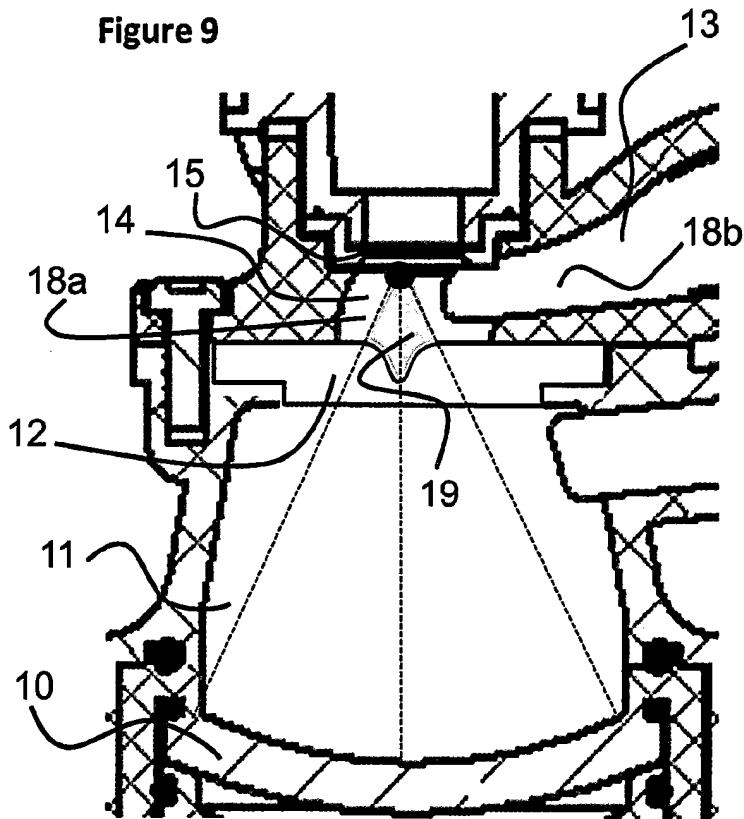


Figure 9





**RAPPORT DE RECHERCHE  
AVEC OPINION SUR LA BREVETABILITE**  
(Conformément aux articles 43 et 43.2 de la loi 17-97 relative à la  
protection de la propriété industrielle telle que modifiée et  
complétée par la loi 23-13)

<b>Renseignements relatifs à la demande</b>	
N° de la demande : 41064	Date de dépôt : 08/01/2016 Date d'entrée en phase nationale : 12/09/2017
Déposant : AFT PHARMACEUTICALS LIMITED	Date de priorité: 09/04/2015
Intitulé de l'invention : DISPOSITIF D'ADMINISTRATION D'UN MÉDICAMENT NASAL	
Le présent document est le rapport de recherche avec opinion sur la brevetabilité établi par l'OMPIC conformément aux articles 43 et 43.2, et notifié au déposant conformément à l'article 43.1 de la loi 17-97 relative à la protection de la propriété industrielle telle que modifiée et complétée par la loi 23-13.	
Les documents brevets cités dans le rapport de recherche sont téléchargeables à partir du site <a href="http://worldwide.espacenet.com">http://worldwide.espacenet.com</a> , et les documents non brevets sont joints au présent document, s'il y en a lieu.	
Le présent rapport contient des indications relatives aux éléments suivants :	
Partie 1 : Considérations générales	
<input checked="" type="checkbox"/> Cadre 1 : Base du présent rapport <input type="checkbox"/> Cadre 2 : Priorité <input type="checkbox"/> Cadre 3 : Titre et/ou Abrégé tel qu'ils sont définitivement arrêtés	
Partie 2 : Rapport de recherche	
Partie 3 : Opinion sur la brevetabilité	
<input checked="" type="checkbox"/> Cadre 4 : Remarques de clarté <input checked="" type="checkbox"/> Cadre 5 : Déclaration motivée quant à la Nouveauté, l'Activité Inventive et l'Application Industrielle <input type="checkbox"/> Cadre 6 : Observations à propos de certaines revendications dont aucune recherche significative n'a pu être effectuée <input type="checkbox"/> Cadre 7 : Défaut d'unité d'invention	
Examineur: F.LAHCHIMI	
Téléphone: 212 5 22 58 64 14/00	Date d'établissement du rapport : 16/05/2018



<b>Partie 1 : Considérations générales</b>		
<i>Cadre 1 : base du présent rapport</i>		
Les pièces suivantes de la demande servent de base à l'établissement du présent rapport :		
<ul style="list-style-type: none"> <li>• <u>Description</u> 4 Pages</li> <li>• <u>Revendications</u> 20</li> <li>• <u>Planches de dessin</u> 6 Pages</li> </ul>		
<b>Partie 2 : Rapport de recherche</b>		
<b>Classement de l'objet de la demande :</b>		
CIB : A61M15/00, A61M11/00		
Bases de données électroniques consultées au cours de la recherche :		
EPOQUE, Orbit		
<b>Catégorie*</b>	<b>Documents cités avec, le cas échéant, l'indication des passages pertinents</b>	<b>N° des revendications visées</b>
A	US20080156320 ; LOW ET AL ; 03/06/2008	1-20
A	US20140352689 ; GENERAL ELECTRYC COMPANY ; 04/12/2014	1-20
A	WO2004045690 ; PROFILE RESPIRATORY SYSTEMS LIMITED ; 03/06/2004	1-20
A	WO2013132427 ; KONNINKLIJKE PHILIPS ; 12/09/2013	1-20
<b>*Catégories spéciales de documents cités :</b>		
<p>-« X » document particulièrement pertinent ; l'invention revendiquée ne peut être considérée comme nouvelle ou comme impliquant une activité inventive par rapport au document considéré isolément</p> <p>-« Y » document particulièrement pertinent ; l'invention revendiquée ne peut être considérée comme impliquant une activité inventive lorsque le document est associé à un ou plusieurs autres documents de même nature, cette combinaison étant évidente pour une personne du métier</p> <p>-« A » document définissant l'état général de la technique, non considéré comme particulièrement pertinent</p> <p>-« P » documents intercalaires ; Les documents dont la date de publication est située entre la date de dépôt de la demande examinée et la date de priorité revendiquée ou la priorité la plus ancienne s'il y en a plusieurs</p> <p>-« E » Éventuelles demandes de brevet interférentes. Tout document de brevet ayant une date de dépôt ou de priorité antérieure à la date de dépôt de la demande faisant l'objet de la recherche (et non à la date de priorité), mais publié postérieurement à cette date et dont le contenu constituerait un état de la technique pertinent pour la nouveauté</p>		



**Partie 3 : Opinion sur la brevetabilité***Cadre 4 : Remarques de clarté*

La revendication 19 et 20 (omnibus) ne satisfait pas à l'exigence de clarté, car l'objet de la protection demandée n'est pas clairement défini. Selon l'article 10 du décret relatif à la loi 17-97 telle que modifiée et complétée par la loi 23-13, aucune revendication ne doit pour les caractéristiques techniques de l'invention renvoyer à la description ou, le cas échéant, aux dessins, à moins qu'un tel renvoi ne soit nécessaire à la compréhension de l'invention, ce qui n'est pas le cas ici.

*Cadre 5 : Déclaration motivée quant à la Nouveauté, l'Activité Inventive et l'Application Industrielle*

Nouveauté (N)	Revendications 1-20 Revendications	Oui Non
Activité inventive (AI)	Revendications 1-20 Revendications aucune	Oui Non
Possibilité d'application Industrielle (PAI)	Revendications 1-20 Revendications aucune	Oui Non

Il est fait référence aux documents suivants. Les numéros d'ordre qui leur sont attribués ci-après seront utilisés dans toute la suite de la procédure

D1 : US20080156320  
D2 : US20140352689  
D3 : WO2004045690  
D4 : WO2013132427

**1. Nouveauté (N) :**

Aucun des documents ci-dessus ne divulgue l'ensemble des caractéristiques techniques des revendications 1-20, d'où l'objet desdites revendications est nouveau au sens de l'article 26 de la loi 17-97 telle que modifiée et complétée par la loi 23-13.

**2. Activité inventive (AI) :**

Le document D1 est considéré comme l'état de la technique le plus proche de l'objet des revendications 1 et 17, il décrit un dispositif d'administration de médicaments nasaux comportant :

- un générateur d'énergie ultrasonique adaptée pour créer une zone focale ultrasonore;
- une chambre d'alimentation contenant un médicament ;
- une chambre d'alimentation plus petite que la chambre d'alimentation ;
- un treillis;

le dispositif est formé de sorte que lorsqu'il est activé, la chambre d'alimentation remplit continuellement la chambre d'alimentation avec des médicaments pour fournir une quantité de médicament sensiblement constante dans la zone focale et forcé de la chambre d'excitation de manière à venir en contact avec le treillis et quitter le dispositif par la sortie.

L'objet de la revendication 1 et 17 diffère du document D1 en ce que le générateur d'énergie à ultrasons est adapté pour créer une zone focale ultrasonique effilée d'énergie ultrasonique

concentrée, ayant un milieu de transmission d'énergie ultrasonique et en ce que la chambre d'excitation est éloignée du générateur et agencée pour contenir le médicament dans la zone focale.

L'effet technique de cette différence est la réduction du volume résiduel du médicament.

Le problème que la présente demande se propose de résoudre est considéré comme la fourniture d'un nouveau dispositif pour l'administration nasale des médicaments.

La solution que la présente demande se propose de résoudre ne peut être considérée comme évidente étant donné que l'homme de métier ne peut arriver à reproduire un dispositif d'administration par voie nasale avec de telles caractéristiques sont faire preuve d'esprit inventif. Par conséquent, l'objet des revendications 1 et 17 implique une activité inventive au sens de l'article 28 de la loi 17-97 telle que modifiée et complétée par la loi 23-13 concernant l'activité inventive.

Les revendications 2-16,18-20 dépendent des revendications dont l'objet est considéré inventif pour les raisons énoncées ci-dessus, ainsi elles satisfont également, en tant que telles, aux exigences de l'article 28 de la loi 17-97 telle que modifiée et complétée par la loi 23-13 concernant l'activité inventive.

### **3. Possibilité d'application industrielle (PAI) :**

L'objet de la présente invention est susceptible d'application industrielle au sens de l'article 29 de la loi 17-97 telle que modifiée et complétée par la loi 23-13, parce qu'il présente une utilité déterminée, probante et crédible.