



(12) DEMANDE DE BREVET D'INVENTION

- (11) N° de publication : **MA 40811 A1** (51) Cl. internationale : **A01G 9/14; A01G 9/22; A01G 9/16**
- (43) Date de publication : **30.11.2017**

-
- (21) N° Dépôt : **40811**
- (22) Date de Dépôt : **15.09.2015**
- (30) Données de Priorité : **03.03.2015 ES P201500161**
- (86) Données relatives à la demande internationale selon le PCT: **PCT/ES2015/000126 15.09.2015**
- (71) Demandeur(s) : **GOGARSA, S.L., Paraje de Canadillar, 10 04640 Pulpi (Almeria) (ES)**
- (72) Inventeur(s) : **BELMONTE MULA, Manuela**
- (74) Mandataire : **ABU-GHAZALEH INTELLECTUAL PROPERTY (TMP AGENTS)**

(54) Titre : **DISPOSITIF DE COUVERTURE INTERCHANGEABLE POUR SERRES**

- (57) Abrégé : L'invention concerne un dispositif de couverture interchangeable pour serres formée de deux feuilles, l'une de plastique transparent (5) et l'autre constituée d'une structure maillée (6), la première étant reliée par l'un de ses bords à un profilé fixe et supérieur (4) et la seconde à l'axe (9) d'enroulement/déroulement de l'autre extrémité de la feuille de plastique, ce dispositif se caractérisant en ce que ledit axe (9), considéré comme primaire, est actionné par un moteur (8) coulissant sur des guides

RÉSUMÉ**DISPOSITIF DE TOITURE INTERCHANGEABLE DES SERRES**

Dispositif de toiture interchangeable pour les serres composé de deux plaques, une plaque en plastique transparent (5) et une autre composée de mailles (6), la première reliée par l'un de ses bords à un profil fixe en haut (4) et la seconde avec l'axe (9) d'enroulement/déroulement de l'autre extrémité de la plaque en plastique, avec la particularité spéciale que ledit axe (9), considéré comme primaire, est actionné par un moteur (8) coulissant sur des guides latéraux pour permettre l'enroulement/déroulement de la plaque en plastique (5) et simultanément le déroulement/enroulement de la maille (6).



DISPOSITIF DE TOITURE INTERCHANGEABLE DES SERRES**DESCRIPTION****5 OBJET DE L'INVENTION**

La présente invention concerne un dispositif de toiture interchangeable pour les serres et plus précisément un système qui permet de modifier la disposition choisie entre deux plaques sur une même toiture de serre pour permettre la ventilation intérieure en évitant l'entrée des oiseaux et des insectes ou l'entrée d'eau de pluie ou l'humidité.

10

CONTEXTE DE L'INVENTION

Comme on le sait, une serre est constituée d'une structure de support pour une toiture et des côtés en plastique, constitués de plaques résistantes qui permettent la pénétration totale de la lumière.

15

Ces plaques en plastique doivent pouvoir prendre en charge des températures très variées, aussi bien très élevées que très basses ; ainsi, les modifications des conditions atmosphériques peuvent avoir un effet sur le développement normal des produits hortofruticoles à l'intérieur de la serre et il est parfois nécessaire de replier ces plaques pour permettre la ventilation et atteindre la température optimale à l'intérieur.

20

Il existe des systèmes de pliage de ce type de plaques mais ils plient uniquement lesdits plastiques de manière automatique et laissent les espaces couverts par ceux-ci sans protection ce qui permet la pénétration d'oiseaux, d'insectes et similaires qui pourraient endommager les produits qui sont cultivés dans la serre.

25

DESCRIPTION DE L'INVENTION

Le dispositif préconisé a été conçu pour résoudre la problématique exposée antérieurement de manière simple mais très efficace.

30



À cet effet, le dispositif de l'invention permet d'alterner entre une fermeture en plastique ce qui permet d'offrir toutes les caractéristiques typiques d'une serre ou de transformer la fermeture en une surface à mailles, anti-insectes et oiseaux, pour permettre une ventilation appropriée sans risques de pénétration de ce type d'animaux.

5 Sur la base de ce concept, il est évident que, pour le dispositif de l'invention, deux plaques de toiture interviennent, une avec une surface fermée et transparente, ce qui est classique, et une autre qui comporte une maille afin que, lorsque l'une d'elles est enroulée l'autre est déroulée, ce qui permet d'établir des positions intermédiaires où la surface, qui sera toujours couverte, est partiellement couverte par un ou plusieurs types de protection, ce qui permet une durabilité supérieure des matériaux utilisés et ainsi, lorsqu'elles ne sont pas utilisées, elles sont retirées ce qui les protège ainsi des intempéries.

10 Plus précisément, le dispositif de l'invention s'appuie sur le fait que la fermeture est constituée par deux plaques, une primaire et une en plastique transparent, enroulable et déroulable sur un axe actionné par un moteur, qui glisse par le biais d'un guide prévu sur le profil de chaque côté de l'arc de la serre. Est ainsi reliée à cet axe primaire d'enroulement/déroulement de la plaque en plastique primaire, une maille, associée à un dispositif de tension, qui peut être étendue ou dépliée pour former la fermeture lorsque la plaque en plastique transparent est enroulée ou étendue, respectivement.

15 De cette manière il est possible que la fermeture puisse être constituée alternativement et de manière interchangeable par la plaque en plastique transparent, ce qui évite la ventilation interne de la serre, ou de disposer une maille qui permette la ventilation de la serre ce qui empêche l'entrée d'insectes et d'oiseaux.

DESCRIPTION DES DESSINS

20 Pour compléter la description qui sera réalisée ensuite et, afin de permettre une meilleure compréhension des caractéristiques de l'invention, conformément à un exemple choisi pour sa réalisation pratique, une série de

dessins est jointe, dans le cadre de ladite description, et les éléments suivants y sont représentés, à titre indicatif et non-exhaustif :

La figure 1.- Elle illustre une représentation correspondant à une vue en perspective d'un dispositif de toiture interchangeable dans les serres réalisé
5 conformément à l'objet de l'invention.

La figure 2.- Elle illustre une vue de profil de l'ensemble de la figure avant.

RÉALISATION CHOISIE DE L'INVENTION

Comme illustré sur les figures indiquées, le dispositif de l'invention s'applique
10 à une serre avec des piliers (1) et des profils (2) pour former l'arc constituant la structure générale de la serre qui est complétée par une goutlotte (3), classique, pour recueillir les eaux de pluie, et un profil supérieur-arrière (4) pour soutenir le bord arrière correspondant à une plaque en plastique transparent (5) qui va constituer la fermeture de la serre proprement dite y
15 compris également une seconde plaque, dans ce cas constituée d'une maille (6) qui, comme la précédente, est enroulable/déroutable, de manière opposée, à savoir lorsque la plaque (5) en plastique s'étend, la plaque ou maille se replie (6) et vice-versa.

Sur les arcs (2), un guide (7) a été prévu : un motoréducteur (8)
20 d'actionnement d'un axe primaire (9) sur lequel est enroulée et déroulée la plaque en plastique (5) y glisse. Ainsi, la maille (6) s'enroule et se déroule sur son extrémité inférieure par rapport à un axe secondaire (10) monté sur une caisse (11). Ainsi, associé à l'axe secondaire (10) d'enroulement/déroulement de la maille (6), un système de tension a été prévu (12) en lien avec un
25 contrepoids (13), ce qui inclut également une barre de réglage (14) et un renfort (15) pour cette barre.

Cela signifie que les éléments correspondant au système de tension (12) avec le contrepoids (13) et la barre de réglage (14) avec le renfort (15) permettent de maintenir la tension de l'axe secondaire (10) d'enroulement de la maille (6).

30 À partir de ces caractéristiques, le fonctionnement est le suivant :



Lorsque la plaque en plastique (5) est déployée, et la maille est donc retirée (6), la mise en marche du moteur (8) implique son glissement le long du rail de guide (7) ce qui fait tourner l'axe primaire (9) et produit par conséquent progressivement l'enroulement de la plaque en plastique (5) sur l'axe primaire (9), pour que la maille (6) se déploie puisqu'elle est reliée par l'un de ces bords à l'axe primaire (9) qui l'entraînera et la déploiera pour que la fermeture de la serre puisse ainsi être ventilée.

Ainsi, lorsque l'axe (9) par actionnement du moteur (8) se trouve en position postérieure ou levée, ce qui permet la fermeture par la maille (6) comme décrit antérieurement, pour remplacer le type de fermeture, à savoir remplacer la maille (6) par la plaque en plastique (5) il suffit d'actionner le moteur en sens inverse, glissant sur le guide (7) pour que l'axe (9) déroule la plaque en plastique (5) et la maille s'enroule (6).

Il est évidemment possible de mettre en place une conversion intermédiaire à savoir que la plaque en plastique (5) et la maille (6) soient partiellement repliées/déployées.



REVENDEICATIONS

1.- Dispositif de toiture interchangeable pour les serres, caractérisé par deux plaques, une en plastique transparent (5) et une autre constituée d'une maille
5 (6), la première relié par l'un de ses bords avec un profil fixe et supérieur (4) et la seconde par l'axe (9) d'enroulement/déroulement de l'autre extrémité de la plaque en plastique, avec la particularité que ledit axe (9), considéré comme primaire, est actionné par un moteur (8) glissant sur des guides latéraux, pour
10 produire l'enroulement/le déroulement de la plaque en plastique (5) et simultanément le déroulement/l'enroulement de la maille (6).

2.- Dispositif de toiture interchangeable pour les serres, conformément à la revendication 1, caractérisé par le fait que l'enroulement/le déroulement de l'extrémité inférieure de la maille (6) s'effectue sur un axe secondaire (10) relié
15 par un système de tension (12) et des contrepoids (13) associés audit axe secondaire.

✓

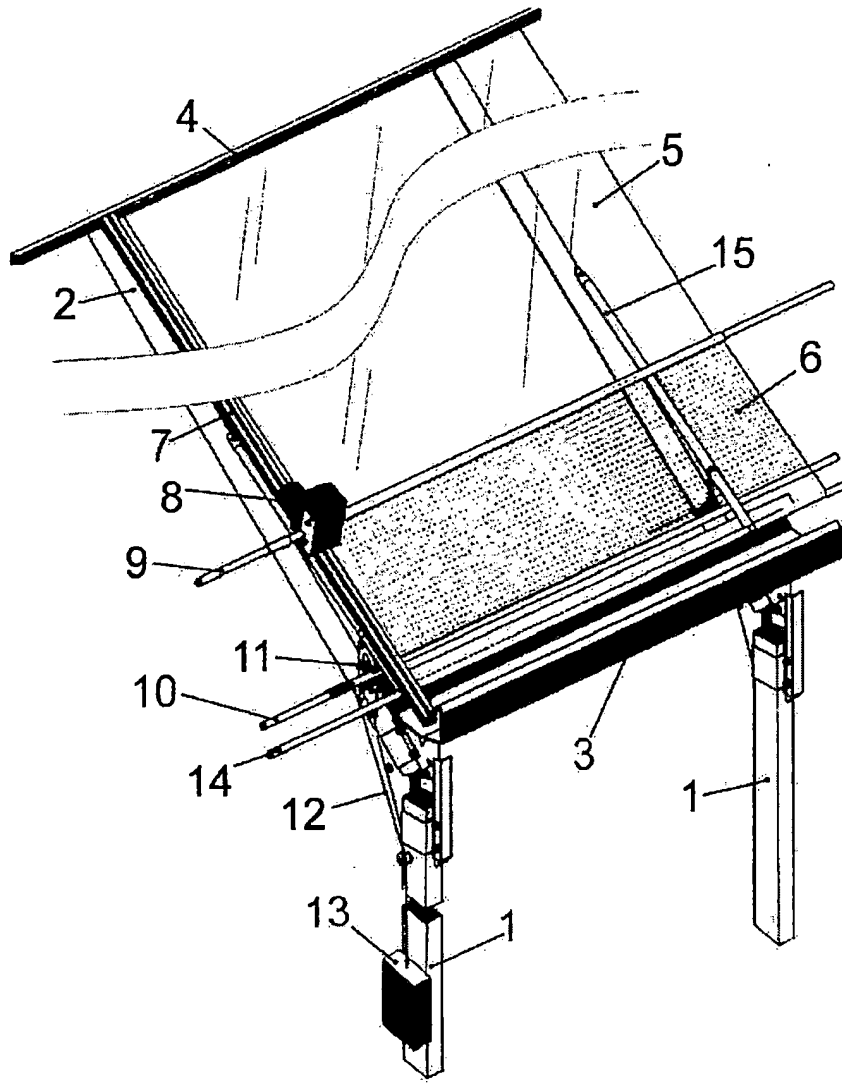


FIG. 1

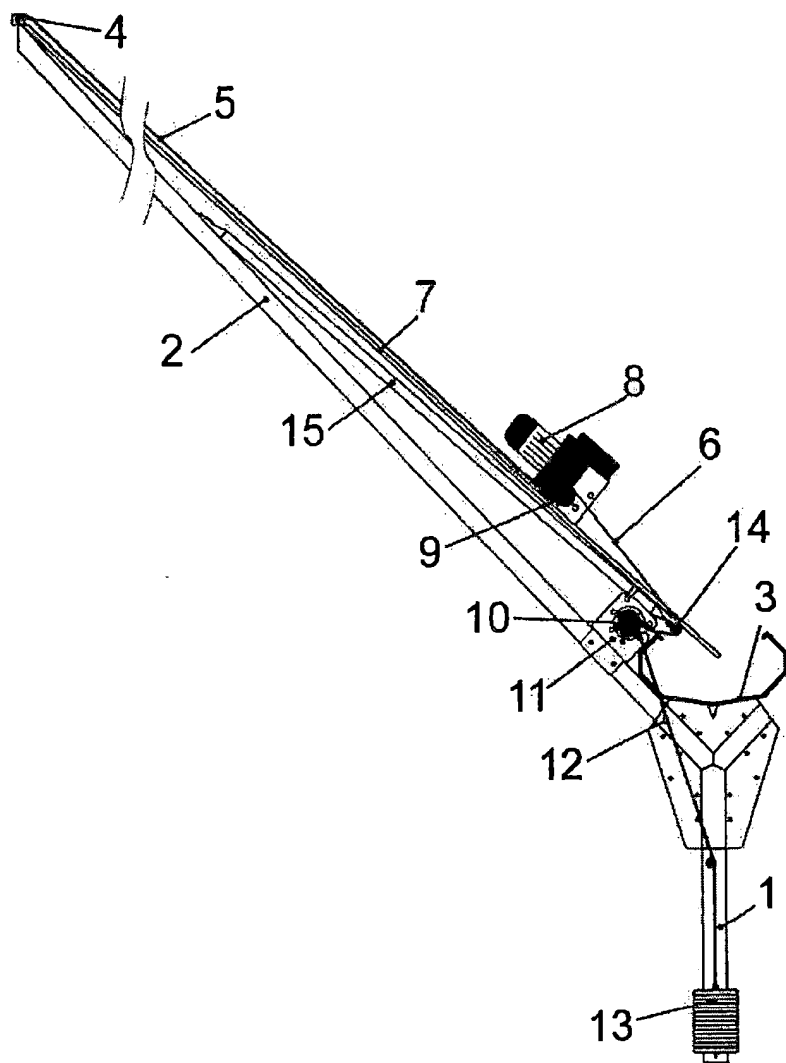


FIG. 2



**RAPPORT DE RECHERCHE
AVEC OPINION SUR LA BREVETABILITE**
(Conformément aux articles 43 et 43.2 de la loi 17-97 relative à la
protection de la propriété industrielle telle que modifiée et
complétée par la loi 23-13)

Renseignements relatifs à la demande	
N° de la demande : 40811	Date de dépôt : 15/09/2015 Date d'entrée en phase nationale : 24/08/2017
Déposant : GOGARSA, S.L.	Date de priorité: 03/03/2015
Intitulé de l'invention : DISPOSITIF DE COUVERTURE INTERCHANGEABLE POUR SERRES	
Le présent document est le rapport de recherche avec opinion sur la brevetabilité établi par l'OMPIC conformément aux articles 43 et 43.2, et notifié au déposant conformément à l'article 43.1 de la loi 17-97 relative à la protection de la propriété industrielle telle que modifiée et complétée par la loi 23-13. Les documents brevets cités dans le rapport de recherche sont téléchargeables à partir du site http://worldwide.espacenet.com , et les documents non brevets sont joints au présent document, s'il y en a lieu.	
Le présent rapport contient des indications relatives aux éléments suivants :	
Partie 1 : Considérations générales <input checked="" type="checkbox"/> Cadre 1 : Base du présent rapport <input type="checkbox"/> Cadre 2 : Priorité <input type="checkbox"/> Cadre 3 : Titre et/ou Abrégé tel qu'ils sont définitivement arrêtés	
Partie 2 : Rapport de recherche	
Partie 3 : Opinion sur la brevetabilité <input type="checkbox"/> Cadre 4 : Remarques de clarté <input checked="" type="checkbox"/> Cadre 5 : Déclaration motivée quant à la Nouveauté, l'Activité Inventive et l'Application Industrielle <input type="checkbox"/> Cadre 6 : Observations à propos de certaines revendications dont aucune recherche significative n'a pu être effectuée <input type="checkbox"/> Cadre 7 : Défaut d'unité d'invention	
Examineur: L. BELCAID	Date d'établissement du rapport : 02/11/2017
Téléphone: 212 5 22 58 64 14/00	

Partie 1 : Considérations générales		
<i>Cadre 1 : base du présent rapport</i>		
Les pièces suivantes de la demande servent de base à l'établissement du présent rapport :		
<ul style="list-style-type: none"> • <u>Description</u> 4 Pages • <u>Revendications</u> 2 • <u>Planches de dessin</u> 2 Pages 		
Partie 2 : Rapport de recherche		
Classement de l'objet de la demande :		
CIB : A01G9/14; A 01G 9/16; A01G9/22		
Bases de données électroniques consultées au cours de la recherche :		
EPOQUE, Orbit		
Catégorie*	Documents cités avec, le cas échéant, l'indication des passages pertinents	N° des revendications visées
X	EP0524126 ; INST RECERCA I TECNOLOGIA AGRO [ES] ; 1993-01-20 <i>Colonne 1, ligne 56 - colonne 2, ligne 19; revendications ; figures 1-3</i>	1
Y		2
Y	MA29986 ; SCROFANI ORAZIO [IT] ; 2008-12-01 <i>Description, Figure 3a,</i>	2
A	US2005241779 ; ABOULOUKME ISSAM [AU] ; 2005-11-03 <i>Tout le document</i>	1-2
*Catégories spéciales de documents cités :		
<p>-« X » document particulièrement pertinent ; l'invention revendiquée ne peut être considérée comme nouvelle ou comme impliquant une activité inventive par rapport au document considéré isolément</p> <p>-« Y » document particulièrement pertinent ; l'invention revendiquée ne peut être considérée comme impliquant une activité inventive lorsque le document est associé à un ou plusieurs autres documents de même nature, cette combinaison étant évidente pour une personne du métier</p> <p>-« A » document définissant l'état général de la technique, non considéré comme particulièrement pertinent</p> <p>-« P » documents intercalaires ; Les documents dont la date de publication est située entre la date de dépôt de la demande examinée et la date de priorité revendiquée ou la priorité la plus ancienne s'il y en a plusieurs</p> <p>-« E » Éventuelles demandes de brevet interférentes. Tout document de brevet ayant une date de dépôt ou de priorité antérieure à la date de dépôt de la demande faisant l'objet de la recherche (et non à la date de priorité), mais publié postérieurement à cette date et dont le contenu constituerait un état de la technique pertinent pour la nouveauté</p>		

Partie 3 : Opinion sur la brevetabilité

Cadre 5 : Déclaration motivée quant à la Nouveauté, l'Activité Inventive et l'Application Industrielle

Nouveauté (N)	Revendications 2 Revendications 1	Oui Non
Activité inventive (AI)	Revendications aucune Revendications 1-2	Oui Non
Possibilité d'application Industrielle (PAI)	Revendications 1-2 Revendications aucune	Oui Non

Il est fait référence aux documents suivants. Les numéros d'ordre qui leur sont attribués ci-après seront utilisés dans toute la suite de la procédure

D1 : EP0524126

D2 : MA29986

1. Nouveauté (N) :

1.1- Le document D1 divulgue (*les références entre parenthèses s'appliquent au document D1*) : un dispositif de toiture interchangeable pour les serres constitué de deux plaques, une en plastique transparent (4) et une autre constituée d'une maille (8), la première reliée par l'un de ses bords avec un profil fixe et supérieur (5) et la deuxième par un axe (6) de d'enroulement/déroulement de l'autre extrémité de la plaque en plastique, avec la particularité que ledit axe (6), considéré comme primaire, est entraîné par un moteur (10) coulissant sur des guides latéraux (2) pour produire l'enroulement / déroulement de la plaque en plastique (4) et simultanément le déroulement / enroulement de la maille (8).

Par conséquent, toutes les caractéristiques de la revendication 1 sont connues de D1. D'où l'objet de la revendication 1 n'est pas nouveau conformément à l'article 26 de la loi 17-97 telle que modifiée et complétée par la loi 23-13.

1.2- Aucun des documents mentionnés ci-dessus, considéré isolément, ne divulgue un dispositif de toiture interchangeable pour les serres comprenant toutes les caractéristiques techniques de la revendication 2. D'où l'objet de la revendication 2 est nouveau conformément à l'article 26 de la loi 17-97 telle que modifiée et complétée par la loi 23-13.

2. Activité inventive (AI) :

Le document D1, qui est considéré comme l'état de la technique le plus proche de l'objet de la revendication 2, divulgue un dispositif de toiture interchangeable pour les serres (voir paragraphe 1.1), dont l'enroulement/déroulement de l'extrémité inférieure de la maille (8) s'effectue sur un axe secondaire (7) relié à un dispositif de récupération automatique (15).

L'objet de la revendication 2 diffère du dispositif divulgué dans D1 en ce que le mécanisme de récupération comprend un tendeur et des contrepoids associés audit axe secondaire.

Le problème que la présente invention se propose de résoudre peut donc être considéré comme

fournir une alternative assurant un positionnement et une tension correcte de la plaque de couverture.

La solution proposée dans la revendication 2 de la présente demande ne peut pas être considérée comme impliquant une activité inventive au sens de l'article 28 de la loi 17-97 telle que modifiée et complétée par la loi 23-13. En effet, le document D2 décrit un dispositif de déroulement/enroulement de toiture pour les serres muni d'un mécanisme de récupération comprenant un tendeur (31) et un contrepoids (34) (voir figure 3a) ; ces caractéristiques ont été employées dans le même but et présentent les mêmes avantages que celles de la présente demande. L'introduction de ces caractéristiques dans le dispositif de D1 serait considérée par l'homme du métier comme une solution de développement ordinaire, pour résoudre le problème posé, sans faire preuve d'esprit inventif.

3. Possibilité d'application industrielle (PAI) :

L'objet de la présente invention est susceptible d'application industrielle au sens de l'article 29 de la loi 17-97 telle que modifiée et complétée par la loi 23-13, parce qu'il présente une utilité déterminée, probante et crédible.