

## (12) BREVET D'INVENTION

(11) N° de publication :  
**MA 40800 B1**

(51) Cl. internationale :  
**F24F 1/00**

(43) Date de publication :  
**31.10.2019**

---

(21) N° Dépôt :  
**40800**

(22) Date de Dépôt :  
**14.08.2017**

(71) Demandeur(s) :  
**Université Internationale de RABAT, Parc Technopolis Rabat-Shore, Campus universitaire UIR, Rocade Rabat-Salé, Sala El Jadida, 11100 (MA)**

(72) Inventeur(s) :  
**Bouya Mohsine ; Benabdellah Abdellatif ; Anoune Kamal ; Laknizi Azzeddine ; Ghazouani Mokhtar**

(74) Mandataire :  
**Bouya Mohsine**

---

(54) Titre : **Refroidissement par évaporation (pad cooling) à base de faux palmier doum (Chamaerops humilis L.)**

(57) Abrégé : Un système pad cooling à base de faux palmier 'doum' remplaçant le pad cooling commercial à base de cellulose. Ce pad cooling repose sur le refroidissement par évaporation directe qui permet un refroidissement écologique à un prix très réduit par rapport au système actuel et constitue une véritable opportunité de valorisation de cette ressource (doum) très abondante dans les pays de la méditerranée et plus particulièrement au Maroc.



**Abrégé**

Un système pad cooling à base de faux palmier 'doum' remplaçant le pad cooling commercial à base de cellulose. Ce pad cooling repose sur le refroidissement par évaporation directe qui permet un refroidissement écologique à un prix très réduit par rapport au système actuel et constitue une véritable opportunité de valorisation de cette ressource (doum) très abondante dans les pays de la méditerranée et plus particulièrement au Maroc.



# Refroidissement par évaporation (pad cooling) à base de faux palmier doum (*Chamaerops humilis* L.)

---

## Description

Il s'agit d'un arrangement des composants constituant un système de refroidissement par évaporation (pad cooling) caractérisé par deux fluides circulant à courants croisés.

Le principe de refroidissement par évaporation ou le refroidissement adiabatique est basé sur le fait qu'on pulvérisant l'eau ou on arrosant le pad, une partie de la chaleur sensible de l'air est transmise à l'eau et se transforme en chaleur latente en évaporant une partie de cette eau. Cette conversion de chaleur sensible en chaleur latente permet de refroidir l'air ambiant pour des besoins de confort thermique, tout en utilisant moins d'énergie comparant avec les systèmes à base de compression ou absorption.

Le système commercial actuel est constitué des panneaux (pads) à base de papier de cellulose qui est fabriqué par un processus qui consomme de l'énergie (machine de déformation, four électrique, ...). En plus, à cause de sa fragilité, le nettoyage des pads est difficile voir impossible ce qui limite la durée de vie et contient parfois des produits chimiques dangereux comme le phénol (mauvaise odeur).

Le nouveau système propose un pad à base d'une plante abondante au Maroc qui est le Doum (*Chamaerops humilis* L.). Cette plante sert à tresser des cordes, des paniers, des bâts d'ânes et divers objets d'utilité domestique et agricole. Le pad est fabriqué manuellement sous forme d'une structure en réseau maillé ou en nid d'abeille permettant un bon écoulement des deux fluides. Le pad est rigide et ne contient aucun produit chimique nocif à la santé.

Le nouveau système est constitué d'un pad à base de doum (1) avec un cadre en tôle galvanisée qui permet d'orienter le courant d'air fourni par un ventilateur (2), un sprinkler(3) est monté sur le haut du cadre pour assurer une bonne distribution de l'eau qui permet d'arroser le pad, ce sprinkler est relié via une conduite en PVC (4) à une pompe de recirculation (5). La récupération de l'eau est faite dans un réservoir (6) situé en bas du système.

La figure 1 montre un schéma synoptique du système, objet de notre invention.

La figure 2 montre la vue de droite



## Revendications

1. Un système de refroidissement par évaporation écologique et économique à base d'une palme de doum (*Chamaerops humilis* L.).
2. Un système caractérisé selon la revendication 1 par deux fluides : l'air et l'eau qui circulent à courant croisé.
3. Le pad cooling selon la revendication 1 à base de doum est fabriqué manuellement à base de « Doum » sous forme d'une structure en réseau maillé ou en forme de nid d'abeille, rigide et ne contient aucun élément chimique nocif à la santé.
4. Un pad cooling selon la revendication 1 est fabriqué manuellement sans aucun processus consommant d'énergie.
5. Un système selon la revendication 1 est caractérisé par un ventilateur, un sprinkler, une conduite PVC, une pompe et un réservoir.



Dessins

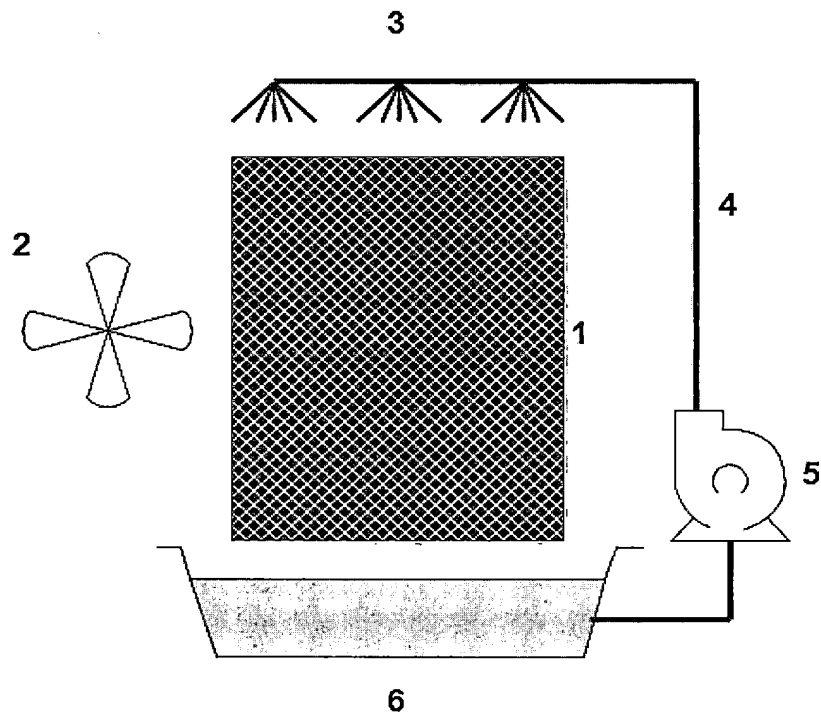


Figure 1

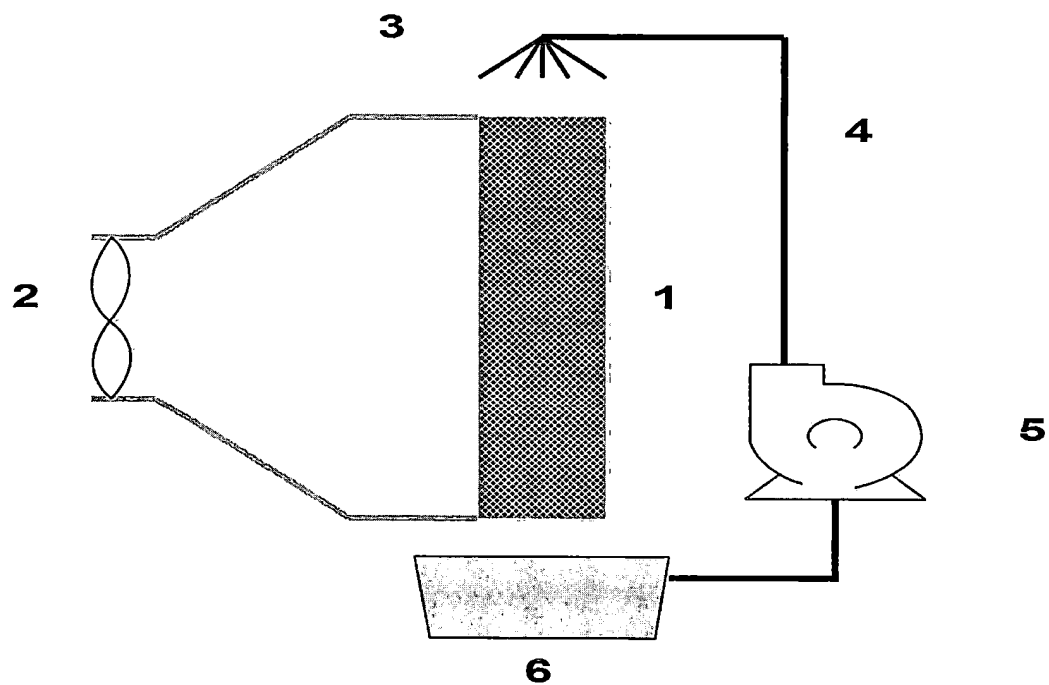


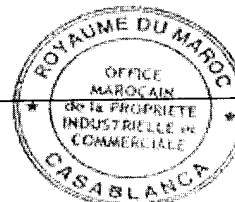
Figure 2





**RAPPORT DE RECHERCHE  
AVEC OPINION SUR LA BREVETABILITE**  
(Conformément aux articles 43 et 43.2 de la loi 17-97 relative à la  
protection de la propriété industrielle telle que modifiée et  
complétée par la loi 23-13)

<b>Renseignements relatifs à la demande</b>	
N° de la demande : 40800	Date de dépôt : 12/08/2017
Déposant : Université Internationale de RABAT	
Intitulé de l'invention : Refroidissement par évaporation (pad cooling) à base de faux palmier doum (Chamaerops humilis L.)	
Le présent document est le rapport de recherche avec opinion sur la brevetabilité établi par l'OMPIC conformément aux articles 43 et 43.2, et notifié au déposant conformément à l'article 43.1 de la loi 17-97 relative à la protection de la propriété industrielle telle que modifiée et complétée par la loi 23-13.	
Les documents brevets cités dans le rapport de recherche sont téléchargeables à partir du site <a href="http://worldwide.espacenet.com">http://worldwide.espacenet.com</a> , et les documents non brevets sont joints au présent document, s'il y en a lieu.	
Le présent rapport contient des indications relatives aux éléments suivants :	
Partie 1 : Considérations générales	
<input checked="" type="checkbox"/> Cadre 1 : Base du présent rapport <input type="checkbox"/> Cadre 2 : Priorité <input type="checkbox"/> Cadre 3 : Titre et/ou Abrégé tel qu'ils sont définitivement arrêtés	
Partie 2 : Rapport de recherche	
Partie 3 : Opinion sur la brevetabilité	
<input type="checkbox"/> Cadre 4 : Remarques de clarté <input checked="" type="checkbox"/> Cadre 5 : Déclaration motivée quant à la Nouveauté, l'Activité Inventive et l'Application Industrielle <input type="checkbox"/> Cadre 6 : Observations à propos de certaines revendications dont aucune recherche significative n'a pu être effectuée <input type="checkbox"/> Cadre 7 : Défaut d'unité d'invention	
Examineur: A EL KADIRI	Date d'établissement du rapport : 11/12/2017
Téléphone: 212 5 22 58 64 14/00	





**Partie 1 : Considérations générales**

*Cadre 1 : base du présent rapport*

Les pièces suivantes de la demande servent de base à l'établissement du présent rapport :

- Description  
1 Page
- Revendications  
5
- Planches de dessin  
1 Page

**Partie 2 : Rapport de recherche**

**Classement de l'objet de la demande :**

CIB : F24F1/00

Bases de données électroniques consultées au cours de la recherche :

EPOQUE, Orbit

Catégorie*	Documents cités avec, le cas échéant, l'indication des passages pertinents	N° des revendications visées
A	JP2017104047 (A), FULTA ELECTRIC MACHINERY CO LTD, 2017-06-15	1-5
A	KR101606323 (B1), SONG SUK CHAN [KR], 2016-03-24	1-5

**\*Catégories spéciales de documents cités :**

-« X » document particulièrement pertinent ; l'invention revendiquée ne peut être considérée comme nouvelle ou comme impliquant une activité inventive par rapport au document considéré isolément  
-« Y » document particulièrement pertinent ; l'invention revendiquée ne peut être considérée comme impliquant une activité inventive lorsque le document est associé à un ou plusieurs autres documents de même nature, cette combinaison étant évidente pour une personne du métier  
-« A » document définissant l'état général de la technique, non considéré comme particulièrement pertinent  
-« P » documents intercalaires ; Les documents dont la date de publication est située entre la date de dépôt de la demande examinée et la date de priorité revendiquée ou la priorité la plus ancienne s'il y en a plusieurs  
-« E » Éventuelles demandes de brevet interférentes. Tout document de brevet ayant une date de dépôt ou de priorité antérieure à la date de dépôt de la demande faisant l'objet de la recherche (et non à la date de priorité), mais publié postérieurement à cette date et dont le contenu constituerait un état de la technique pertinent pour la nouveauté



**Partie 3 : Opinion sur la brevetabilité***Cadre 5 : Déclaration motivée quant à la Nouveauté, l'Activité Inventive et l'Application Industrielle*

Nouveauté (N)	Revendications 1-5 Revendications aucune	Oui Non
Activité inventive (AI)	Revendications 1-5 Revendications aucune	Oui Non
Possibilité d'application Industrielle (PAI)	Revendications 1-5 Revendications aucune	Oui Non

Il est fait référence aux documents suivants. Les numéros d'ordre qui leur sont attribués ci-après seront utilisés dans toute la suite de la procédure

D1 : JP2017104047 (A)  
D2 : KR101606323 (B1)

**1. Nouveauté (N) :**

Aucun document de l'état de l'art cité ne divulgue les mêmes caractéristiques techniques contenues dans les revendications 1-5. Par conséquent, l'objet des revendications 1-5 est nouveau conformément à l'article 26 de la loi 17-97 telle que modifiée et complétée par la loi 23-13.

**2. Activité inventive (AI) :**

Le document D1 considéré comme l'état de l'art le plus proche de l'objet de la revendication 1 divulgue un système de refroidissement par évaporation.

L'objet de la revendication 1 diffère de document D1 en ce que le système de refroidissement est à base d'une plante de doum (chamaerops humilis L.).

Le problème à résoudre par la présente invention est la fourniture d'un matériau alternatif écologique pour la fabrication du pad cooling.

La solution proposée par la présente demande peut être considérée comme inventive, étant donné que la caractéristique distinctive (la plante de doum) n'est pas divulguée dans l'état de l'art D1-D2 et l'homme du métier ne trouve aucune incitation de l'état de l'art D1-D2 pour utiliser la plante de doum pour élaborer le cooling pad tel que revendiqué par l'objet de la revendication 1.

Ainsi, l'objet de la revendication 1 et des revendications dépendantes 2-5 implique d'une activité inventive conformément à l'article 28 de la loi 17-97 telle que modifiée et complétée par la loi 23-13.

**3. Possibilité d'application industrielle (PAI) :**

L'objet de la présente invention est susceptible d'application industrielle au sens de l'article 29 de la loi 17-97 telle que modifiée et complétée par la loi 23-13, parce qu'il présente une utilité déterminée, probante et crédible.