

ROYAUME DU MAROC  
-----  
OFFICE MAROCAIN DE LA PROPRIETE (19)  
INDUSTRIELLE ET COMMERCIALE  
-----



المملكة المغربية  
-----  
المكتب المغربي  
للملكية الصناعية و التجارية  
-----

## (12) BREVET D'INVENTION

(11) N° de publication : **MA 40787 B1** (51) Cl. internationale : **B65D 17/00**

(43) Date de publication :  
**31.08.2018**

---

(21) N° Dépôt :  
**40787**

(22) Date de Dépôt :  
**27.10.2015**

(30) Données de Priorité :  
**15.01.2015 ES P201530041**

(86) Données relatives à la demande internationale selon le PCT:  
**PCT/ES2015/070775 27.10.2015**

(71) Demandeur(s) :  
**GONZALEZ SANCHEZ, Jose Francisco, Avda. PI I Maragall, 132 Caldes De Montbui  
08140 Barcelona (ES)**

(72) Inventeur(s) :  
**GONZALEZ SANCHEZ, Jose Francisco**

(74) Mandataire :  
**SABA & CO**

---

(54) Titre : **COUVERCLE PROTECTEUR POUR RÉCIPIENTS**

(57) Abrégé : L'invention concerne un couvercle protecteur pour récipients, qui comprend un couvercle supérieur (1) prévu pour couvrir la partie supérieure du récipient (2) et une section de charnière (3) prévue pour exercer un mouvement angulaire du couvercle supérieur (1) par rapport à la face supérieure du récipient (2), la section de charnière (3) comprenant au moins une partie d'accrochage avec une surface de contact (31) prévue pour être collée au moyen d'une matière adhésive sur la paroi latérale (20) du récipient

### الوصف الكامل

#### غرض الاختراع الحالي

غرض الاختراع الحالي هو تسجيل غطاء واقى للأوعية يدمج اختراعات ومزايا جديدة بالذكر.

- 5 بتحديد أكثر، يقترح الاختراع الحالي تطوير غطاء واقى للأوعية يضم غطاء علوياً مجهزة لتغطية الجزء العلوي من الوعاء وجزء مفصلي يبسط التركيب ويقلل من عدد المكونات.

#### الخلفية التقنية

- 10 في الوقت الحالي، يعرف وجود وسائل واقية للأوعية، على سبيل المثال، أجهزة لاستهلاك المشروبات. يمتلك مقدم الطلب اختراعات مختلفة تتعلق بنظام وقاية للأوعية يضم غطاء واقياً علوياً وحلقة سفلية، يتم تثبيته قطرياً على الجزء العلوي لهيكل الوعاء، يتم وصل الغطاء والحلقة السفلية أحدهما بالآخر بواسطة جزء مفصلي.

رغم إن هذا النظام الموصوف سابقاً فعال من وجهة نظر صحية وسهولة استخدامه للمستخدم أو المستهلك، فإن عملية تركيبه على الأوعية عسيرة، وبالتالي يستلزم زمن الوضع لكل واق على الوعاء المطابق له قدراً كبيراً من الوقت.

- 15 علاوةً على ذلك، لا يعرف مقدم الطلب عن أي اختراع في الوقت الحالي يوفر جميع السمات الموصوفة في هذا التوصيف.

#### الكشف عن الاختراع

تم تطوير الاختراع الحالي بهدف توفير غطاء واقى يتم تكوينه كجديد ضمن مجال التطبيق وبحل العيوب المذكورة آنفاً، ويوفر أيضاً مزايا إضافية أخرى سوف تتضح من الوصف المتضمن أدناه.

- 20 من ثم فإن الاختراع الحالي يوفر غطاء واقياً للأوعية يضم غطاء علوياً مجهزة لتغطية الجزء العلوي من الوعاء وجزءاً مفصلياً لتنفيذ حركة زاوية للغطاء العلوي نسبةً إلى الوجه العلوي للوعاء ويتميز أساساً بأن الجزء المفصلي يضم جزءاً منعطفاً مع سطح اتصال مجهزة للاتصاق بواسطة مادة لاصقة على الجدار الجانبي للوعاء، لسطح الاتصال المذكور مسار مقوس بنصف قطر مساوٍ إلى حد كبير لنصف قطر منحنى الجدار الجانبي للوعاء وبطول أقل من الطول المحيطي للجدار الجانبي للوعاء.

ينبغي أن يذكر إنه يمكن بسط اللاصق مباشرة على سطح الاتصال للجزء المفصلي أو على منطقة الجدار الجانبي للوعاء حيث يتم لصق سطح الاتصال لاحقاً.

5 بفضل تلك السمات، عملية وضع الغطاء الواقي على الوعاء، على سبيل المثال وعاء في صورة تنك، تتوفر سهولة إنه يمكن ربط السطح بلاصق على الجدار الجانبي للوعاء محل المسألة، وبالنتيجة يمكن زيادة معدل الإنتاجية في عملية تركيب الأغشية الواقية على الأوعية. مزيداً على ذلك، عندما لا يتم استخدام هيكل حلقي، تقل كمية المادة المطلوبة للحصول على الغطاء الواقي وتسهل القولية بالحقن المستخدمة، بالتالي تنخفض تكاليف التصنيع.

ثمة وجه مفيد آخر، ولكن ليس أقل أهمية، وهو حقيقة إنه يمكن أيضاً تسهيل وتقليل حجم التكديس أثناء تخزينها، على سبيل المثال، قبل تركيب الأغشية الواقية على الأوعية المطابقة.

10 وفقاً لوجه آخر للاختراع الحالي، لسطح الاتصال كثرة من تجاويف مجهزة على طول طول سطح الاتصال.

في تجسيد مفضل بوجه خاص، يتم صنع الغطاء العلوي والجزء المفصلي من قطعة واحدة.

على نحو مفيد، يكون طول سطح الاتصال للجزء المنعطف أقل من ربع الطول المحيطي للجدار الجانبي للوعاء.

15 يفضل أن يكون للجزء المنعطف أيضاً قطاع عرضي مستعرض في صورة مستطيل شبه منحرف.

ثمة غرض آخر للاختراع الحالي وهو توفير وعاء يضم هيكلاً ذا شكل اسطواني بشكل ملحوظ يتضمن غطاء واقياً مثل ذلك الذي تم وصفه آنفاً.

20 من المفيد، أن تكون هناك إمكانية لأن يتضمن الغطاء العلوي وسائل تموضع. في تجسيد مفضل، تشكل وسائل التموضع تلك كثرة من حواجز مجهزة شعاعياً تبرز من الوجه الداخلي للغطاء العلوي، يمكن عليها تهيئة الحواجز المذكورة في كثرة من مبيئات بأسلوب متكامل نسبةً إلى الحواجز وتجهز على الوجه الخارجي للغطاء العلوي. بتلك الطريقة، يسهل تكديس الأغشية الواقية على قمة بعضها البعض أثناء عملية التصنيع وتخزينها، تمنع الحواجز المذكورة الغطاء الواقي من الدوران بأسلوب غير مرغوب وتضمن التكديس.

25 إضافياً، للغطاء العلوي وسيلة مسيكة تضمن إقفال هذا الغطاء بالنسبة إلى الوعاء. قد تتضمن الوسيلة تفضيلاً حافة مزدوجة تبرز للأسفل ومحيطياً من شفة الغطاء العلوي.

وفقاً لسمة أخرى للغطاء الواقي في الاختراع الحالي، يكون للجزء المفصلي أيضاً وسيلة جز تصل نصفين أو جزءين متمفصلين يشكلان الجزء المفصلي في وضع مغلق للغطاء العلوي، ما يسهل التصنيع بواسطة عملية حقن لتركيبية الغطاء الواقي في وضع مفتوح، بمعنى، إنه تتم محاذاة النصفين أو الجزءين المتمفصلين للمفصل محورياً بشكل ملحوظ و، بالنتيجة، تسهل عملية تصنيعهما. وهكذا، فإن ذلك يمكن أيضاً من الحفاظ على المفصل في وضع ثابت أثناء عملية اللصق للجزء المفصلي 5 بالوعاء.

من المفيد أيضاً، إنه يمكن أن يتضمن الغطاء العلوي سداة أمان واحدة على الأقل. في تجسيد مفضل، تتحدد سداة الأمان المذكورة بمنطقة ضعيفة واحدة على الأقل ذات شدة أرق من بقية مادة الغطاء العلوي، وتمتد من الشفة الخارجية للكفاف المحيطي للغطاء العلوي وجانبياً نسبةً إلى موضع شريط بارز. بتلك الطريقة، يمكن أن يضمن للمستخدم إنه لم يتم التلاعب بالغطاء، ومن ثم، الوعاء قبل 10 استهلاكه. وهكذا يتم كسر تجهيز تلك الشدة الأرق عندما يحاول المستخدم أن يضغط على الغطاء العلوي أو يثنيه في اتجاه صاعد عن طريق وضع إصبع في منطقة الشريط البارز.

سوف تتجلى سمات ومزايا أخرى لغرض الغطاء الواقي في الاختراع الحالي من وصف تجسيد مفضل، ولكن غير حصري، يتم إيضاحه على سبيل مثال غير حصري في الشكل المصاحب، وفيه:

#### 15 وصف مختصر للأشكال

الشكل 1 هو مشهد منظوري لتجسيد للغطاء الواقي وفقاً للاختراع الحالي؛

الشكل 2 هو مشهد منظوري من وجهة نظر أخرى للغطاء الواقي المتمثل في الشكل 1؛

الشكل 3 هو مشهد منظوري جزئي لوعاء مجهز بالغطاء الواقي وفقاً للاختراع الحالي؛

الشكل 4 هو مشهد منظوري جزئي للوعاء المبين في الشكل السابق من وجهة نظر أخرى؛

الشكل 5 و 5ب هما مشهذان تخطيطيان علويان لوعاء ذي تجسدين للغطاء الواقي الخاص 20 بالاختراع الحالي، وفيهما في الشكل 5أ يمتد الجزء المفصلي جانبياً بينما في الشكل 5ب يكون الجزء المفصلي أقصر طولاً نسبةً إلى الشكل 5أ؛

الشكل 6 هو مشهد منظوري علوي للغطاء الواقي الخاص بالاختراع الحالي؛

الشكل 7 هو مشهد منظوري للوعاء بالغطاء العلوي في وضع مفتوح؛

الشكل 8 هو مشهد منظوري قطاعي عرضي جزئي لوعاء بالغطاء الواقي في وضع مغلق، والذي يتضمن مشهداً بتفصيل أكبر؛ و

الشكل 9 هو مشهد منظوري ومشهد مفصل لوسيلة الجز الموجودة على الغطاء الواقي.

### الوصف التفصيلي

5 في ضوء الأشكال المذكورة سابقاً ووفقاً للتقييم المقرر، يمكن رؤية تجسيد تمثيلي مفضل للاختراع الحالي في الأشكال المذكورة، والذي تتضمن الأجزاء والعناصر المشار إليها والموصوفة بالتفصيل أدناه.

وهكذا، حسبما يمكن رؤيته في الأشكال الملحقة، يتضمن الغطاء الواقي للأوعية أساساً غطاء علوياً (1) مجهزاً لتغطية الجزء العلوي من الوعاء (2) وجزءاً مفصلياً (3) مجهزاً لتنفيذ حركة زاوية للغطاء العلوي نسبةً إلى الوجه العلوي للوعاء، وله زوج من منطقتين عن طريق عمود (30).

10 حسبما يمكن رؤيته بوضوح أكبر في الشكلين 1 و 2، يضم الجزء المفصلي جزءاً منعطفاً (3) مع سطح اتصال (31) مجهز للتصاق بواسطة مادة لاصقة على الجدار الجانبي (20) للوعاء (2)، لسطح الاتصال المذكور (31) مسار مقوس قليلاً، نصف قطره مساو بشكل ملحوظ لنصف قطر منحنى الجدار الجانبي للوعاء (2)، وطوله أقل من الطول المحيطي للجدار الجانبي للوعاء. والأفضل، أن يكون طول سطح الاتصال للجزء المنعطف أقل من ربع الطول المحيطي للجدار الجانبي (20) للوعاء (2).

يجب أن يذكر إن للجزء المنعطف قطاع عرضي مستعرض في شكل مستطيل شبه منحرف فيها يكون لسطح الاتصال (31) كثرة من تجاويف أو فُرجات (32) منفصلة بشكل متساو الأبعاد عن بعضها البعض وقد تم تجهيزها على طول طول سطح الاتصال (31). هذا الشكل المستطيل شبه المنحرف مناسب لأوعية من نوع تنك معدني تقليدي ذات قطاع اسطواني منخفض (21) (انظر شكل 6) في الجزء العلوي للجدار الجانبي (20) والذي منه يمتد جزء على شكل مخروط ناقص للأسفل بحيث يتم تثبيت الجزء المنعطف تماماً وتجهيزه للجزء الاسطواني (21) والجزء ذي الشكل المخروطي الناقص.

25 بالمضي في تفصيل أكبر فيما يتعلق بالغطاء العلوي (1)، فإنه يتضمن هيكلًا مصنوعاً من مادة بلاستيكية قابلة للقولية بالحقن بشكل محيطي ذي شفة محيطية وجزء مرتفع مركزي (10) نسبةً للجزء الحلقي الذي يتيح تكديس وعاء آخر على الغطاء الواقي (1)، ويسهل بالتالي تخزين الأوعية

أثناء نقلها وأثناء تسويق الأوعية في المنشآت إلى جانب أيضاً تمكين وتسهيل تكديس الأغطية الواقية للتخزين، النقل والإمداد في ماكينات التركيب لأغطية الأوعية. إضافياً، يتضمن شريطاً بارزاً (11) على الجزء الأمامي ما يسهل عملية رفع الغطاء العلوي (1) عندما يرغب المستخدم في استخدام الوعاء لاستهلاك المشروب الموجود فيه.

5 عوداً مرة أخرى إلى الجزء المفصلي (3)، فإنه يمكن أن يتضمن بروزاً مقوساً (33) (انظر الأشكال 3 إلى 5) يستخدم كآلية إقفال للتمكن من إبقاء الغطاء العلوي (1) في وضع مفتوح تماماً أثناء عملية تصريف الشراب أو السائل الموجود داخل الوعاء (2)، ما يطابق الوضع المتمثل في شكل 6.

يمكن صنع كلا من الغطاء العلوي (1) والجزء المفصلي (3) من قطعة واحدة ومن مادة قابلة للتحلل عضوياً.

10 حسبما يمكن رؤيته في الأشكال 1، 2، 6 و 7، يتضمن الغطاء العلوي (1) وسيلة تموضع بغرض نظام ضد الدوران يتألف من كثرة من حواجز (12) مجهزة تبرز شعاعياً من الوجه الداخلي للغطاء العلوي (1)، الحواجز المذكورة (12) قادرة على التواء داخل كثرة من المبيئات (13) (انظر شكل 6) تهيئ شكل تكميلياً نسبةً للحواجز (12) ومجهزة على الوجه الخارجي للغطاء العلوي (1).

15 من أجل تبسيط وضمان بشكل خاص ألا يتلاعب بالغطاء الواقي قبل فتح الوعاء، يتضمن الغطاء العلوي (1) سداً أمان تتحدد أساساً بزواج من منطقتين واهيتين أو خطي كسر، لكل واحد منهما شدة أرق (16) من بقية مادة الغطاء العلوي (1) (انظر شكلي 1 و 2) تمتد من الشفة الخارجية للكفاف المحيطي للغطاء العلوي (1) وجانبياً نسبةً إلى موضع الشريك البارز (11).

20 بالرجوع الآن بشكل خاص للشكلين 5 و 5ب، تم تمثيل الجزء العلوي من الوعاء بتجسيدين للغطاء الواقي الخاص بالاختراع الحالي، وفيهما في الشكل 5أ يمتد الجزء المفصلي جانبياً، بحيث يسهل تموضع تصنيف أغطية واقية مكدسة في قناة إمداد مزودة بتجويف طولي في خط تركيب لأغطية الأوعية. إضافياً، يوجد أيضاً إمكانية، كما هو واضح في شكل 5ب، يكون الجزء المفصلي أقصر طولاً نسبةً لما في الشكل 5أ.

في تجسيد ممثل في شكل 8، للغطاء العلوي (1) وسيلة كتيمة تضم حافة مزدوجة مرنة نسبياً (14) تبرز للأسفل ومحيطياً من شفة الغطاء العلوي (1) ويمكن إقرانها بالشفة البارزة المحيطية للوعاء (2) على شكل تنك.

مزيداً على ذلك، من أجل تسهيل عملية التصنيع للغطاء الواقي الموصوف أنفاً، يمكن أن يكون للجزء المفصلي (3) وسائل جز تصل نصفين للجزء المفصلي (3) في وضع مغلق للغطاء العلوي (1). تتألف وسائل الجز تلك أساساً من زوج خطاطيف (14) متباعدين أحدهما عن الآخر ومتمركزين في أحد النصفين أو الجزئين المتمفصلين نسبةً أحدهما للآخر ويمكن إيلاجهما عند دفع الغطاء العلوي (1) إلى داخل تجويفين موافقين (15) موجودين على النصف أو الجزء المتمفصل الآخر كما هو مبين 5 بتفصيل أكبر في شكل 9.

يمكن استبدال التفاصيل، الأشكال، الأبعاد والعناصر التكميلية الأخرى المستخدمة في التصنيع للغطاء الواقي الخاص بالاختراع الحالي تقليدياً للآخرين والتي لا تتشعب من النطاق المحدد بعناصر الحماية المتضمنة أدناه.

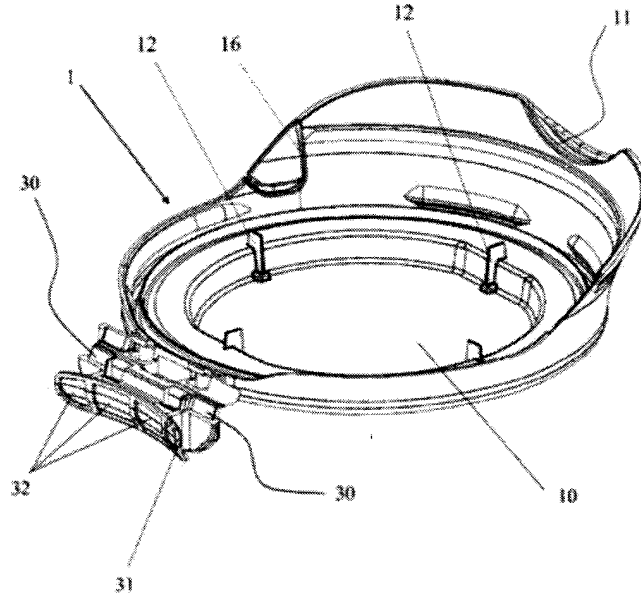
عناصر الحماية

1. غطاء واق للأوعية، يضم غطاء علوياً (1) مجهزاً لتغطية الجزء العلوي من الوعاء (2)، وجزءاً مفصلياً (3) مجهزاً لتنفيذ حركة زاوية للغطاء العلوي (1) نسبةً إلى الوجه العلوي للوعاء، يتضمن الجزء المفصلي (3) جزءاً منعطفاً واحداً على الأقل مع سطح اتصال (31) مجهز ليتم لصقه بواسطة مادة لاصقة على الجدار الجانبي (20) للوعاء (2)، يتميز بأن لسطح الاتصال المذكور مسار مقوس بنصف قطر مساوٍ إلى حدٍ كبير لنصف قطر منحنى الجدار الجانبي (20) للوعاء (2) وبطول أقل من الطول المحيطي للجدار الجانبي للوعاء (2)، لسطح الاتصال (31) كثرة من تجاوير (32) مجهزة على طول طول سطح الاتصال المذكور آنفاً (31).
2. الوعاء الواقي للأوعية وفقاً لعنصر الحماية 1، يتميز بأنه يتم صنع الغطاء العلوي (1) والجزء المفصلي (3) من قطعة واحدة.
3. الوعاء الواقي للأوعية وفقاً لعنصر الحماية 1، يتميز بأن طول سطح الاتصال للجزء المنعطف أقل من ربع الطول المحيطي للجدار الجانبي للوعاء (2).
4. الوعاء الواقي للأوعية وفقاً لعنصر الحماية 1، يتميز بأن للجزء المنعطف قطاع عرضي مستعرض في شكل مستطيل شبه منحرف.
5. الوعاء الواقي للأوعية وفقاً لعنصر الحماية 1، يتميز بأن الغطاء العلوي (1) يتضمن وسائل تموضع.
6. الوعاء الواقي للأوعية وفقاً لعنصر الحماية 1، يتميز بأن وسيلة التموضع تتألف من كثرة من حواجز (12) مجهزة تبرز شعاعياً من الوجه الداخلي للغطاء العلوي (1)، الحواجز المذكورة (12) مؤهلة للتوازم داخل كثرة من المبيتات (13) بأسلوب مكمل نسبةً إلى الحواجز ومجهزة على الوجه الخارجي للغطاء العلوي (1).
7. الوعاء الواقي للأوعية وفقاً لعنصر الحماية 1، يتميز بأن للغطاء العلوي (1) وسائل كتيمة.
8. الوعاء الواقي للأوعية وفقاً لعنصر الحماية 7، يتميز بأن الوسائل الكتيمة تضم حافة مزدوجة (14) تبرز للأسفل ومحيطياً من شفة الغطاء العلوي (1).
9. الوعاء الواقي للأوعية وفقاً لعنصر الحماية 1، يتميز بأن للجزء المفصلي وسائل جز تصل نصفي الجزء المفصلي (3) في وضع مغلق للغطاء العلوي (1).

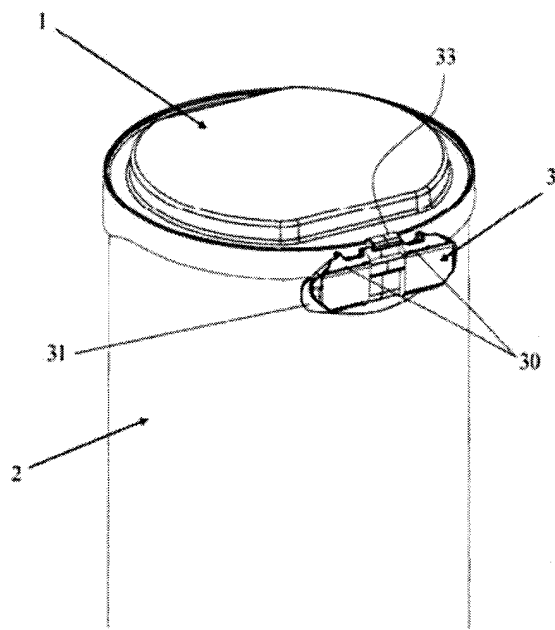


10. الوعاء الواقي للأوعية وفقاً لعنصر الحماية 1، يتميز بأن الغطاء العلوي (1) 5  
يتضمن سداً أمان واحدة على الأقل.
11. الوعاء الواقي للأوعية وفقاً لعنصر الحماية 10، يتميز بأن سداد الأمان يتحدد  
بمنطقة واحدة على الأقل لها شدة أرق من بقية مادة الغطاء العلوي (1)، تمتد من  
الشفة الخارجية للكفاف المحيطي للغطاء العلوي (1) وجانبياً نسبة إلى موضع شريط  
بارز (11). 10
12. وعاء (2) يضم هيكلاً بشكل اسطواناني إلى حد كبير، يتميز بأنه يتضمن غطاء  
واقياً وفقاً لأي من عناصر الحماية 1 إلى 11.

شكل 2

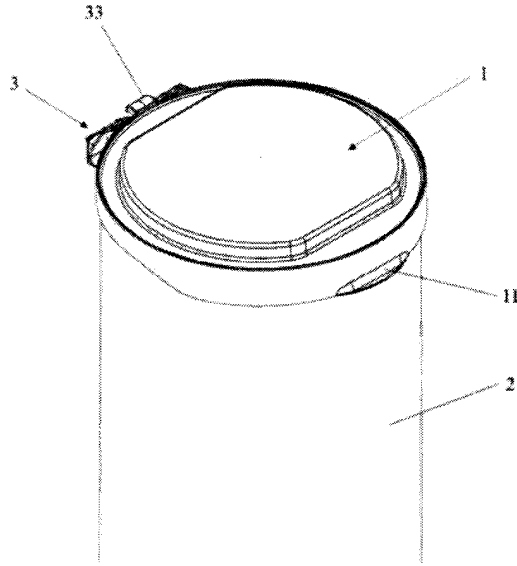


شكل 3



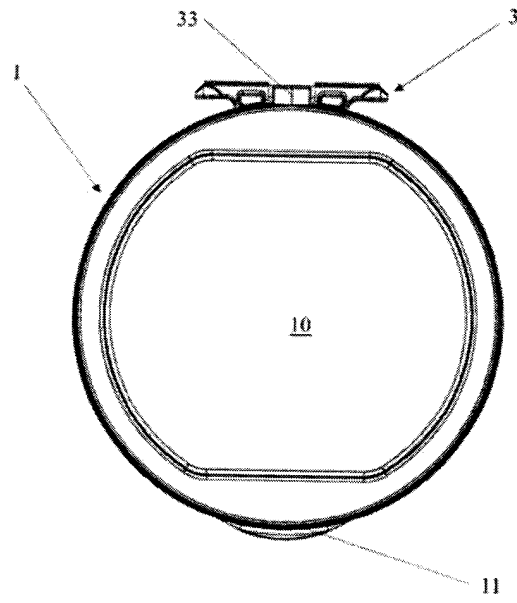
10/4

شكل 4



10/5

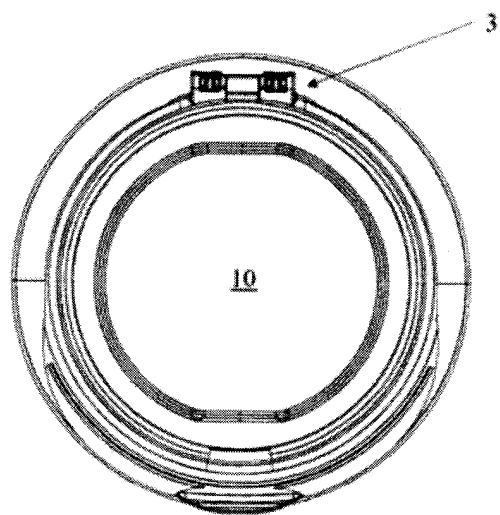
شكل 15



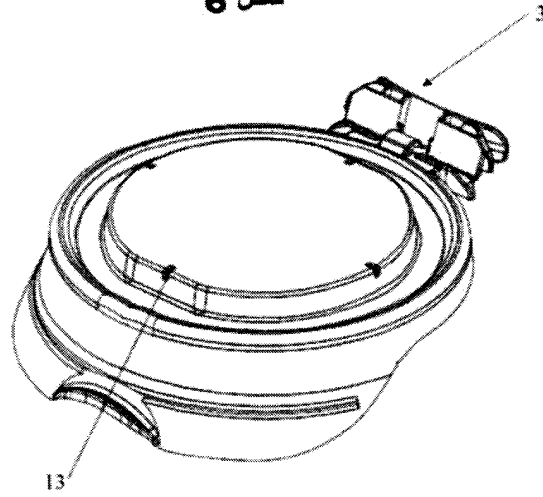
1

10/6

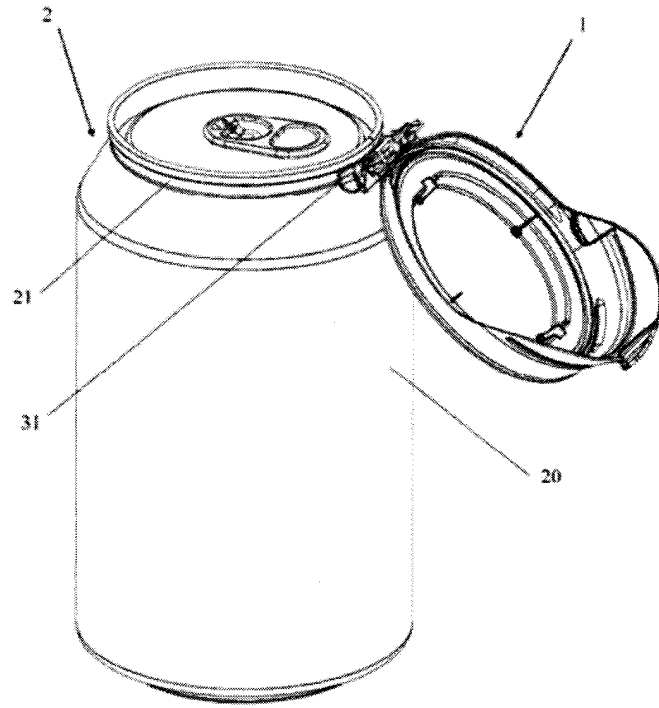
شکل 5 ب



شكل 6

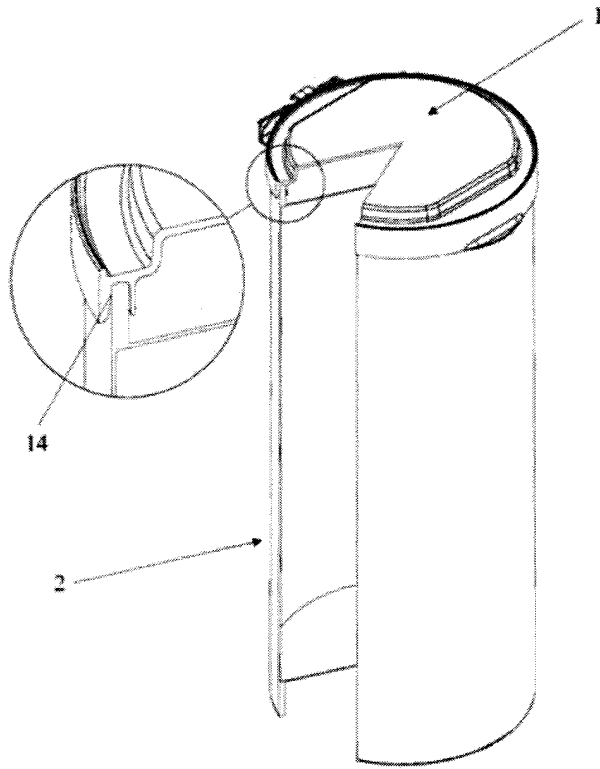


شكل 7

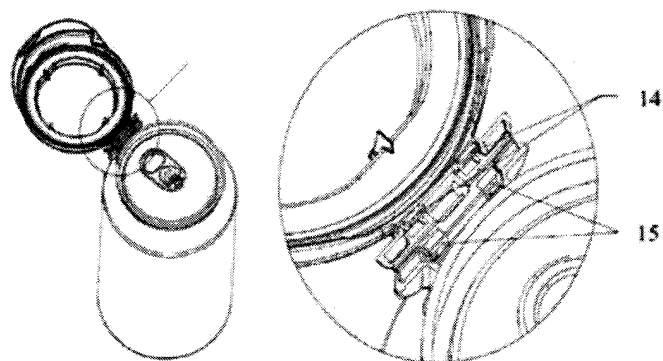




شكل 8

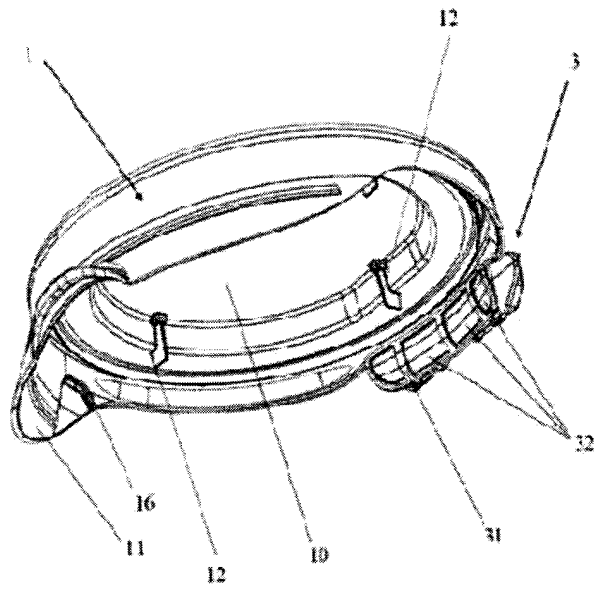


شكل 9



10/1

شكل 1





**RAPPORT DE RECHERCHE  
AVEC OPINION SUR LA BREVETABILITE**  
(Conformément aux articles 43 et 43.2 de la loi 17-97 relative à la  
protection de la propriété industrielle telle que modifiée et  
complétée par la loi 23-13)

<b>Renseignements relatifs à la demande</b>	
N° de la demande : 40787	Date de dépôt : 27/10/2015 Date d'entrée en phase nationale : 31/07/2017
Déposant : GONZALEZ SANCHEZ, Jose Francisco	Date de priorité: 15/01/2015
Intitulé de l'invention : COUVERCLE PROTECTEUR POUR RÉCIPIENTS	
Le présent document est le rapport de recherche avec opinion sur la brevetabilité établi par l'OMPIC conformément aux articles 43 et 43.2, et notifié au déposant conformément à l'article 43.1 de la loi 17-97 relative à la protection de la propriété industrielle telle que modifiée et complétée par la loi 23-13.	
Les documents brevets cités dans le rapport de recherche sont téléchargeables à partir du site <a href="http://worldwide.espacenet.com">http://worldwide.espacenet.com</a> , et les documents non brevets sont joints au présent document, s'il y en a lieu.	
Le présent rapport contient des indications relatives aux éléments suivants :	
Partie 1 : Considérations générales	
<input checked="" type="checkbox"/> Cadre 1 : Base du présent rapport <input type="checkbox"/> Cadre 2 : Priorité <input type="checkbox"/> Cadre 3 : Titre et/ou Abrégé tel qu'ils sont définitivement arrêtés	
Partie 2 : Rapport de recherche	
Partie 3 : Opinion sur la brevetabilité	
<input checked="" type="checkbox"/> Cadre 4 : Remarques de clarté <input checked="" type="checkbox"/> Cadre 5 : Déclaration motivée quant à la Nouveauté, l'Activité Inventive et l'Application Industrielle <input type="checkbox"/> Cadre 6 : Observations à propos de certaines revendications dont aucune recherche significative n'a pu être effectuée <input type="checkbox"/> Cadre 7 : Défaut d'unité d'invention	
Examineur: L. BELCAID	Date d'établissement du rapport : 27/10/2017
Téléphone: 212 5 22 58 64 14/00	

<b>Partie 1 : Considérations générales</b>		
Cadre 1 : base du présent rapport		
Les pièces suivantes de la demande servent de base à l'établissement du présent rapport :		
<ul style="list-style-type: none"> <li>• <u>Description</u> 6 Pages</li> <li>• <u>Revendications</u> 12</li> <li>• <u>Planches de dessin</u> 10 Pages</li> </ul>		
<b>Partie 2 : Rapport de recherche</b>		
<b>Classement de l'objet de la demande :</b>		
CIB : B 65D 17/00		
CPC : B65D17/16 ; B65D17/165		
Bases de données électroniques consultées au cours de la recherche :		
EPOQUE, Orbit		
<b>Catégorie*</b>	<b>Documents cités avec, le cas échéant, l'indication des passages pertinents</b>	<b>N° des revendications visées</b>
Y	FR2898110 ; DAWIDOWICZ BENJAMIN et al, [FR] ; 2007-09-07 <i>Tout le document</i>	1-5, 12
A		6-11
Y	WO2015001153 ; GONZALEZ SANCHEZ JOSE FRANCISCO [ES] ; 2015-01-08	1-5, 12
A	<i>Tout le document</i>	6-11
A	ES1072101U ; CANA MARTINEZ FCO JAVIER et al, [ES] ; 20100519	1-12
<b>*Catégories spéciales de documents cités :</b>		
<p>-« X » document particulièrement pertinent ; l'invention revendiquée ne peut être considérée comme nouvelle ou comme impliquant une activité inventive par rapport au document considéré isolément</p> <p>-« Y » document particulièrement pertinent ; l'invention revendiquée ne peut être considérée comme impliquant une activité inventive lorsque le document est associé à un ou plusieurs autres documents de même nature, cette combinaison étant évidente pour une personne du métier</p> <p>-« A » document définissant l'état général de la technique, non considéré comme particulièrement pertinent</p> <p>-« P » documents intercalaires ; Les documents dont la date de publication est située entre la date de dépôt de la demande examinée et la date de priorité revendiquée ou la priorité la plus ancienne s'il y en a plusieurs</p> <p>-« E » Éventuelles demandes de brevet interférentes. Tout document de brevet ayant une date de dépôt ou de priorité antérieure à la date de dépôt de la demande faisant l'objet de la recherche (et non à la date de priorité), mais publié postérieurement à cette date et dont le contenu constituerait un état de la technique pertinent pour la nouveauté</p>		

**Partie 3 : Opinion sur la brevetabilité***Cadre 4 : Remarques de clarté*

- Il semble qu'il y ait une erreur de traduction au niveau des revendications 2-12. En effet, l'expression « الوعاء الواقي » employée dans les revendications 2-12 doit être remplacée par l'expression « الغطاء الواقي » pour éviter toute confusion de sens.

*Cadre 5 : Déclaration motivée quant à la Nouveauté, l'Activité Inventive et l'Application Industrielle*

Nouveauté (N)	Revendications 1-12 Revendications aucune	Oui Non
Activité inventive (AI)	Revendications 6-11 Revendications 1-5, 12	Oui Non
Possibilité d'application Industrielle (PAI)	Revendications 1-12 Revendications aucune	Oui Non

Il est fait référence aux documents suivants. Les numéros d'ordre qui leur sont attribués ci-après seront utilisés dans toute la suite de la procédure

D1 : FR2898110  
D2 : WO2015001153

**1. Nouveauté (N) :**

Aucun des documents de l'état de l'art ne divulgue un couvercle de protection pour récipients comprenant toutes les caractéristiques décrites dans les revendications 1-12. D'où l'objet des revendications 1-12 est nouveau conformément à l'article 26 de la loi 17-97 modifiée et complétée par la loi 23-13.

**2. Activité inventive (AI) :**

**2.1-** Le document D1, qui est considéré comme l'état de la technique le plus proche de l'objet de la revendication 1 divulgue (les références entre parenthèses s'appliquent au document « D1 ») :

Un couvercle de protection pour récipients, comprenant un couvercle supérieur (3) destiné à recouvrir la partie supérieure du récipient (1) et une section de charnière (4,5) destinée à exercer un mouvement angulaire du couvercle supérieur (3) par rapport à la face supérieure du récipient et que ladite section de charnière (4,5) comprend au moins une partie d'engagement avec une surface de contact (5,8) destinée à être collée par un matériau adhésif dans la paroi latérale de l'emballage (1), ladite surface de contact ayant un trajet arqué avec un rayon sensiblement égal au rayon de courbure de la paroi latérale du récipient (1) et ayant une longueur inférieure à la longueur circonférentielle de la paroi latérale du récipient (1).

L'objet de la revendication 1 diffère de D1 en ce que la surface de contact ayant une pluralité de cavités disposées le long de la longueur de ladite surface de contact.

Le problème que la présente invention se propose de résoudre peut donc être considéré comme améliorer la stabilité du contact entre la surface de contact et la paroi latérale du récipient.

La solution proposée dans la revendication 1 de la présente demande n'implique pas une activité inventive au sens de l'article 28 de la loi 17-97 telle que modifiée et complétée par la loi 23-13. En effet, le document D2 décrit un couvercle de protection pour récipients comprenant une pluralité de cavités disposées sur la surface de contact (figure 9). Cette caractéristique présente les mêmes avantages que ceux mentionnés dans la présente demande. Par conséquent l'introduction de cette caractéristique dans le dispositif de D1 serait considérée par l'homme du métier comme une solution de développement ordinaire, pour résoudre le problème posé, sans faire preuve d'esprit inventif.

**2.2-** Les revendications dépendantes 2-5 et 12 ne contiennent pas de caractéristiques qui, en étant combinées avec les revendications auxquelles elles se réfèrent, satisfont aux exigences de l'activité inventive conformément à l'article 28 de la loi 17-97 telle que modifiée et complétée par la loi 23-13.

**2.3-** L'objet de la revendication 6 diffère du couvercle de D1 en ce que les moyens de positionnement consistent en une pluralité nervures disposées radialement sur la face interne du couvercle supérieur, lesdites nervures s'engagent dans une pluralité de logements complémentaires auxdites nervures et disposés sur la face extérieure du couvercle supérieur. Ces caractéristiques ne sont pas connues dans l'état de l'art et l'homme du métier n'a aucune incitation directe à modifier les dispositifs de l'art antérieur pour arriver au même résultat.

Le même raisonnement s'applique à l'objet des revendications dépendantes 7-11 qui satisfont aux exigences de l'activité inventive conformément à l'article 28 de la loi 17-97 modifiée et complétée par la loi 23-13.

### **3. Possibilité d'application industrielle (PAI) :**

L'objet de la présente invention est susceptible d'application industrielle au sens de l'article 29 de la loi 17-97 telle que modifiée et complétée par la loi 23-13, parce qu'il présente une utilité déterminée, probante et crédible.