



(12) BREVET D'INVENTION

(11) N° de publication : **MA 40715 A1** (51) Cl. internationale : **B32B 17/10**

(43) Date de publication :
31.12.2018

(21) N° Dépôt :
40715

(22) Date de Dépôt :
16.05.2013

(30) Données de Priorité :
22.05.2012 FR 1254636

(86) Données relatives à la demande internationale selon le PCT:
PCT/FR2013/051074 16.05.2013

(71) Demandeur(s) :
SAINT-GOBAIN GLASS FRANCE, (FR)

(72) Inventeur(s) :
REHFELD, MARC ; FOURNIER, DAVID ; PAYEN, CORINNE

(74) Mandataire :
SABA & CO., TMP

(54) Titre : **INTERCALAIRE PLASTIQUE VISCOELASTIQUE POUR UN AMORTISSEMENT VIBRO-ACOUSTIQUE ET VITRAGE COMPRENANT UN TEL INTERCALAIRE**

(57) Abrégé : L'invention concerne Intercalaire plastique viscoélastique destiné à être incorporé entre deux feuilles de verre pour former un vitrage feuilleté ayant des propriétés d'amortissement vibro-acoustiques, l'intercalaire comprenant au moins une couche (3) en matériau plastique viscoélastique aux propriétés d'amortissement vibro-acoustique, l'intercalaire étant tel que la fréquence de résonance f_2 du deuxième mode de résonance d'un barreau de vitrage feuilleté de surface 25 mm x 300 mm composé de deux feuilles de verre d'épaisseur 2,1 mm chacune entre lesquelles est incorporé l'intercalaire, déterminée par un mesurage de l'impédance mécanique (MIM) à 20°C selon la norme ISO 16940, est comprise entre 760 Hz et 1000 Hz et le facteur de perte η_2 du deuxième mode de résonance du même barreau, déterminé par MIM dans les mêmes conditions, est supérieur ou égal à 0,25. L'invention permet une diminution de l'épaisseur des feuilles de verre sans dégradation des propriétés d'amortissement vibro-acoustiques.

BREVET D'INVENTION**INTERCALAIRE PLASTIQUE VISCOELASTIQUE POUR UN AMORTISSEMENT
VIBRO-ACOUSTIQUE ET VITRAGE COMPRENANT UN TEL INTERCALAIRE**

Déposant : SAINT-GOBAIN GLASS FRANCE

ABREGE DESCRIPTIF

L'invention concerne Intercalaire plastique viscoélastique destiné à être incorporé entre deux feuilles de verre pour former un vitrage feuilleté ayant des propriétés d'amortissement vibro-acoustiques, l'intercalaire comprenant au moins une couche (3) en matériau plastique viscoélastique aux propriétés d'amortissement vibro-acoustique,

l'intercalaire étant tel que la fréquence de résonance f_2 du deuxième mode de résonance d'un barreau de vitrage feuilleté de surface 25 mm x 300 mm composé de deux feuilles de verre d'épaisseur 2,1 mm chacune entre lesquelles est incorporé l'intercalaire, déterminée par un mesurage de l'impédance mécanique (MIM) à 20°C selon la norme ISO 16940, est comprise entre 760 Hz et 1000 Hz et le facteur de perte η_2 du deuxième mode de résonance du même barreau, déterminé par MIM dans les mêmes conditions, est supérieur ou égal à 0,25.

L'invention permet une diminution de l'épaisseur des feuilles de verre sans dégradation des propriétés d'amortissement vibro-acoustiques.

Fig. 1

INTERCALAIRE PLASTIQUE VISCOELASTIQUE POUR UN AMORTISSEMENT VIBRO-ACOUSTIQUE ET VITRAGE COMPRENANT UN TEL INTERCALAIRE

L'invention concerne un intercalaire plastique viscoélastique destiné à être
5 incorporé entre deux feuilles de verre pour former un vitrage feuilleté ayant des
propriétés d'amortissement vibro-acoustiques, destiné notamment à des engins
de locomotion, en particulier un véhicule automobile.

Parmi toutes les qualités concourant au confort dans les moyens de trans-
port modernes comme les trains et les automobiles, le silence est devenu déter-
10 minant.

Le confort acoustique a été amélioré depuis plusieurs années maintenant,
en traitant les bruits, tels que les bruits du moteur, de roulement ou de suspen-
sion, et cela à leur origine ou au cours de leur propagation aérienne ou dans les
solides, au moyen par exemple de revêtements absorbants, de pièce de liaison
15 en élastomère.

Les formes des véhicules ont été également modifiées pour améliorer la
pénétration dans l'air et diminuer les turbulences qui sont elles-mêmes sources
de bruit.

Et depuis quelques années, on s'est penché sur le rôle que pouvaient jouer
20 les vitrages dans l'amélioration du confort acoustique, en particulier des vitrages
feuilletés comportant des films intercalaires plastiques. Les vitrages feuilletés pré-
sentent en outre d'autres avantages tels que supprimer le risque de projection de
fragments en cas de casse brutale, constituer un retardateur d'effraction.

Il a été mis en évidence que l'utilisation de films plastiques standards dans
25 des vitrages feuilletés ne convenait pas dans l'amélioration du confort acoustique.
Il a alors été développé des films plastiques spécifiques qui présentaient des pro-
priétés d'amortissement permettant une amélioration du confort acoustique.

Par ailleurs, dans les pare-brise existants, l'épaisseur de la feuille de verre
destinée à être tournée vers l'extérieur du véhicule est en général de 2,1 mm et
30 l'épaisseur de la feuille de verre destinée à être tournée vers l'intérieur du véhi-
cule est en général de 1,6 mm. Toutefois, la tendance est à l'allègement des vé-
hicules automobiles afin de diminuer leur consommation et le rejet de CO₂ induit.
Un moyen est de proposer des vitrages automobiles plus légers. Une solution

pour diminuer le poids des vitrages est de diminuer l'épaisseur des feuilles de verre. Toutefois, cette diminution d'épaisseur entraîne une dégradation des propriétés acoustiques du vitrage feuilleté.

Il y a donc un besoin pour un intercalaire plastique viscoélastique destiné à être incorporé entre deux feuilles de verre pour former un vitrage feuilleté ayant des propriétés d'amortissement vibro-acoustiques, qui permette une diminution de l'épaisseur des feuilles de verre sans dégradation des propriétés d'amortissement vibro-acoustiques.

Pour cela, l'invention propose un intercalaire plastique viscoélastique destiné à être incorporé entre deux feuilles de verre pour former un vitrage feuilleté ayant des propriétés d'amortissement vibro-acoustiques, l'intercalaire comprenant au moins une couche en matériau plastique viscoélastique aux propriétés d'amortissement vibro-acoustique, l'intercalaire étant tel que la fréquence de résonance f_2 du deuxième mode de résonance d'un barreau de vitrage feuilleté de surface 25 mm x 300 mm composé de deux feuilles de verre d'épaisseur 2,1 mm chacune entre lesquelles est incorporé l'intercalaire, déterminée par un mesurage de l'impédance mécanique (MIM) à 20°C selon la norme ISO 16940, est comprise entre 760 Hz et 1000 Hz et le facteur de perte η_2 du deuxième mode de résonance du même barreau, déterminé par MIM dans les mêmes conditions, est supérieur ou égal à 0,25.

Selon une autre particularité, la couche est à base de polyvinylbutyral et de plastifiant.

Selon une autre particularité, la fréquence de résonance f_2 est comprise entre 800 et 900 Hz, de préférence entre 800 Hz et 850 Hz.

Selon une autre particularité, le facteur de perte η_2 est supérieur à 0,30.

Selon une autre particularité, l'intercalaire comprend en outre deux couches externes en PVB standard, la couche étant entre les deux couches externes.

Selon une autre particularité, le mesurage de l'impédance mécanique est réalisé au moins 1 mois après assemblage du barreau de vitrage feuilleté, le barreau de vitrage feuilleté ayant lui-même été assemblé au moins 1 mois après la fabrication de l'intercalaire.

L'invention concerne également un vitrage comprenant :

- une feuille de verre d'épaisseur comprise entre 0,5 mm et 2,6 mm,

- une feuille de verre d'épaisseur comprise entre 0,5 mm et 1,6 mm,
- un intercalaire décrit plus haut, l'intercalaire étant entre les feuilles de verre,
dans lequel l'épaisseur totale des feuilles de verre est strictement inférieure à 3,7
5 mm.

L'invention concerne également un véhicule automobile comprenant un vitrage décrit ci-dessus, la feuille de verre d'épaisseur comprise entre 0,5 mm et 2,6 mm étant tournée vers l'extérieur du véhicule et la feuille de verre d'épaisseur comprise entre 0,5 mm et 1,6 mm étant tournée vers l'intérieur du véhicule.

10 L'invention concerne également une utilisation du vitrage décrit plus haut comme pare-brise de véhicule automobile.

D'autres caractéristiques et avantages de l'invention vont à présent être décrits en regard des dessins sur lesquels :

- La figure 1 représente une courbe de l'isolement acoustique en
15 fonction de la fréquence, mesuré sur trois pare-brise ;
- La figure 2 représente une vue en coupe d'un vitrage selon l'invention.

L'invention se rapporte à un intercalaire plastique viscoélastique destiné à être incorporé entre deux feuilles de verre pour former un vitrage feuilleté ayant
20 des propriétés d'amortissement vibro-acoustiques. L'intercalaire comprend au moins une couche en matériau plastique viscoélastique avec des propriétés d'amortissement vibro-acoustique.

L'intercalaire est tel que la fréquence de résonance f_2 du deuxième mode de résonance d'un barreau de vitrage feuilleté de surface 25 mm x 300 mm composé de deux feuilles de verre d'épaisseur 2,1 mm chacune entre lesquelles est
25 incorporé l'intercalaire, déterminée par un mesurage de l'impédance mécanique (MIM) à 20°C selon la norme ISO 16940 (avec une seule différence concernant l'épaisseur des feuilles de verre du barreau qui est de 2,1 mm au lieu de 4 mm), est comprise entre 760 Hz et 1000 Hz et le facteur de perte η_2 du deuxième mode
30 de résonance du même barreau, déterminé par MIM dans les mêmes conditions, est supérieur ou égal à 0,25.

Les inventeurs ont mis en évidence, comme on le verra plus loin, qu'un intercalaire comprenant ces caractéristiques permet d'obtenir un vitrage feuilleté

aminci aux performances acoustiques équivalentes, voire supérieures, à celles d'un vitrage feuilleté avec des épaisseurs de verre classiques incorporant un intercalaire à propriétés acoustiques améliorées connu.

L'intercalaire selon l'invention est destiné à être incorporé entre deux feuilles de verre pour former un vitrage feuilleté.

La figure 2 représente une vue en coupe d'un vitrage selon l'invention.

Le vitrage comprend deux feuilles de verre 1, 2 entre lesquelles est inséré l'intercalaire selon l'invention. La solidarisation de l'intercalaire aux feuilles de verre est réalisée par des moyens connus, par exemple par empilement des feuilles de verre et de l'intercalaire et par passage de l'ensemble en autoclave.

La feuille de verre 1 du vitrage est destinée à être tournée vers l'extérieur du véhicule tandis que la feuille de verre 2 est destinée à être tournée vers l'intérieur du véhicule. La feuille de verre 1 est de préférence plus épaisse que la feuille de verre 2 de façon à ce que le vitrage permette une meilleure protection contre les attaques extérieures (intempéries, projection de gravillons, etc...). En effet, plus le verre est épais, plus il est résistant mécaniquement. Toutefois, plus le verre est épais, plus il est lourd. Il faut donc trouver un compromis entre la résistance mécanique et le poids du vitrage. Ainsi, l'épaisseur de la feuille de verre 1 est par exemple comprise entre 0,5 mm et 2,6 mm, de préférence entre 1,4 et 2,0 mm et l'épaisseur de la feuille de verre 2 est par exemple comprise entre 0,5 mm et 1,6 mm, de préférence entre 1,1 et 1,5 mm.

Dans les vitrages existants, l'épaisseur de la feuille de verre 1 est en général de 2,1 mm et l'épaisseur de la feuille de verre 2 est en général de 1,6 mm, soit une épaisseur totale de verre de 3,7 mm.

Le vitrage selon la présente invention comprend une épaisseur totale de verre strictement inférieure à 3,7 mm, de préférence inférieure ou égale à 3,2 mm.

De préférence, selon l'invention, l'épaisseur de la feuille de verre 1 est de 1,8 mm et l'épaisseur de la feuille de verre 2 est de 1,4 mm afin de limiter le poids du vitrage, ce qui permet de réduire la consommation en carburant d'un véhicule équipé d'un tel vitrage. Cela permet également de manipuler plus facilement le vitrage et d'économiser de la matière.

Le vitrage selon l'invention peut également avoir une feuille de verre 1 d'épaisseur 1,6 mm et une feuille de verre 2 d'épaisseur 1,2 mm, ou une feuille de verre 1 d'épaisseur 1,4 mm et une feuille de verre 2 d'épaisseur 1,1 mm.

L'intercalaire est constitué d'au moins une couche 3 en plastique viscoélastique aux propriétés d'amortissement vibro-acoustique. Elle est de préférence à base de polyvinylbutyral et de plastifiant. Le taux et la nature du plastifiant et le degré d'acétalisation du polyvinylbutyral permettent de jouer de façon connue sur la rigidité d'un composant à base de polyvinylbutyral et de plastifiant.

Dans l'exemple de la figure 2, l'intercalaire comprend également deux couches 4, 5, dites couches externes, entre lesquelles est insérée la couche 3.

Les couches externes 4, 5 sont de préférence en PVB standard. La couche 3 est moins rigide que les couches externes 4, 5 afin de vibrer correctement pour assurer l'amortissement acoustique souhaité.

En variante, l'intercalaire peut comporter au moins deux couches en plastique viscoélastique aux propriétés d'amortissement vibro-acoustique, entourées ou pas de couches en PVB standard.

Les caractéristiques acoustiques de l'intercalaire sont déterminées par mesure de l'impédance mécanique (MIM) à 20°C selon la norme ISO 16940 d'un barreau de vitrage feuilleté de surface 25 mm x 300 mm composé de deux feuilles de verre d'épaisseur 2,1 mm (et non de 4 mm comme préconisé dans la norme ISO 16940) chacune entre lesquelles est incorporé un intercalaire selon l'invention, c'est-à-dire un intercalaire comprenant au moins une couche en plastique viscoélastique aux propriétés d'amortissement vibro-acoustique.

Le MIM permet de déterminer des fréquences de résonance et des facteurs de perte des différents modes de résonance du barreau de vitrage feuilleté.

L'intercalaire est selon l'invention si la fréquence de résonance f_2 du deuxième mode de résonance du barreau de vitrage feuilleté déterminé par MIM est comprise entre 760 Hz et 1000 Hz et le facteur de perte η_2 du deuxième mode de résonance du barreau de vitrage feuilleté déterminé par MIM est supérieur ou égal à 0,25.

De préférence, la fréquence de résonance f_2 est comprise entre 800 Hz et 900 Hz, ce qui permet d'avoir des performances acoustiques améliorées en dégradant moins le niveau d'affaiblissement du vitrage feuilleté avant la fréquence

critique. De façon encore préférée, la fréquence de résonance f_2 est comprise entre 800 Hz et 850 Hz, ce qui permet d'avoir des performances acoustiques encore améliorées en dégradant encore moins le niveau d'affaiblissement du vitrage feuilleté avant la fréquence critique.

- 5 De préférence, le facteur de perte η_2 est supérieur à 0,30, ce qui permet d'avoir des performances acoustiques améliorées en améliorant l'amortissement acoustique.

Le mesurage de l'impédance mécanique (MIM) est réalisé au moins 1 mois après assemblage du barreau de vitrage feuilleté, le barreau de vitrage feuilleté
10 ayant lui-même été assemblé au moins 1 mois après la fabrication de l'intercalaire. Cela permet d'être sûr que l'intercalaire et le vitrage feuilleté ont atteint des états stables et donc de déterminer des valeurs fiables.

La figure 1 représente une courbe de l'isolement acoustique en fonction de la fréquence, mesuré sur trois pare-brise. L'isolement acoustique d'un vitrage
15 rend compte des performances acoustiques qui pourront être constatées sur un véhicule équipé dudit vitrage.

Ainsi, un premier pare-brise (21-16 connu) comprend :

- deux feuilles de verre d'épaisseurs respectives 2,1 mm et 1,6 mm, et
- un intercalaire comprenant deux couches externes en PVB standard et
20 une couche centrale en plastique viscoélastique aux propriétés d'amortissement vibro-acoustique, l'intercalaire ayant une fréquence de résonance f_2 de 675 Hz (± 15 Hz) et un facteur de perte η_2 égal à 0,35 ($\pm 0,03$).

Le premier pare-brise correspond à un pare-brise classique avec un intercalaire aux propriétés d'amortissement acoustique connu.
25

La courbe d'isolement acoustique (représentée par des losanges) du premier pare-brise montre un creux vers 6500 Hz.

Un deuxième pare-brise (18-14 connu) comprend :

- deux feuilles de verre d'épaisseurs respectives 1,8 mm et 1,4 mm, et
- un intercalaire comprenant deux couches externes en PVB standard et
30 une couche centrale en plastique viscoélastique aux propriétés d'amortissement vibro-acoustique, l'intercalaire ayant une fréquence de

résonance f_2 de 675 Hz (± 15 Hz) et un facteur de perte η_2 égal à 0,35 ($\pm 0,03$).

Le deuxième pare-brise correspond à un pare-brise aminci avec un intercalaire identique à celui du premier pare-brise.

5 La courbe d'isolement acoustique (représentée par des carrés) du deuxième pare-brise montre un comportement similaire à celle du premier pare-brise jusque vers 5000 Hz, mais un creux décalé vers les hautes fréquences, vers 8000 Hz. Ce décalage du creux est très gênant car cela implique que ce pare-brise laisse passer des bruits aériens à des fréquences aigües qui sont gênantes pour
10 l'oreille humaine.

Un troisième pare-brise (18-14 invention) comprend :

- deux feuilles de verre d'épaisseurs respectives 1,8 mm et 1,4 mm, et
- un intercalaire comprenant deux couches externes en PVB standard et une couche centrale en plastique viscoélastique aux propriétés
15 d'amortissement vibro-acoustique, l'intercalaire ayant une fréquence de résonance f_2 de 800 Hz (± 15 Hz) et un facteur de perte η_2 égal à 0,30 ($\pm 0,03$).

Le troisième pare-brise correspond à un pare-brise aminci avec un intercalaire selon l'invention.

20 La courbe d'isolement acoustique (représentée par des triangles) du troisième pare-brise montre un comportement similaire à celle du premier pare-brise, avec un creux recentré vers 6500 Hz et des valeurs d'isolement acoustique similaires à celles du premier pare-brise.

Le pare-brise avec un intercalaire selon l'invention permet donc bien de
25 compenser la dégradation acoustique liée à l'amincissement du vitrage.

Le vitrage feuilleté selon l'invention peut être utilisé comme pare-brise de véhicule automobile. Dans ce cas-là, il satisfait bien entendu à toutes les conditions du règlement No. 43 des Nations Unies (dit règlement R43) de résistance aux chocs durs pour assurer sa résistance mécanique. Pour ce faire, dans le cas
30 d'un intercalaire comprenant deux couches externes en PVB standard, l'épaisseur de ces couches externes 4, 5 est par exemple adaptée de façon connue, par exemple par la demande de brevet FR 09 52567.

REVENDEICATIONS

1. Intercalaire plastique viscoélastique destiné à être incorporé entre deux feuilles de verre pour former un vitrage feuilleté ayant des propriétés d'amortissement vibro-acoustiques, l'intercalaire comprenant au moins une
5 couche (3) en matériau plastique viscoélastique aux propriétés d'amortissement vibro-acoustique, la couche (3) étant à base de polyvinylbutyral et de plastifiant, ainsi que deux couches externes (4, 5) en PVB standard, la couche (3) étant entre les deux couches externes (4, 5),
l'intercalaire étant tel que la fréquence de résonance f_2 du deuxième mode de résonance d'un barreau de vitrage feuilleté de surface 25 mm x 300 mm composé
10 de deux feuilles de verre d'épaisseur 2,1 mm chacune entre lesquelles est incorporé l'intercalaire, déterminée par un mesurage de l'impédance mécanique (MIM) à 20°C selon la norme ISO 16940, est comprise entre 760 Hz et 1000 Hz et le facteur de perte η_2 du deuxième mode de résonance du même barreau, déterminé par MIM dans les mêmes conditions, est supérieur ou égal à 0,25.
2. Intercalaire selon la revendication 1, dans lequel la fréquence de résonance f_2 est comprise entre 800 et 900 Hz, de préférence entre 800 Hz et 850 Hz.
3. Intercalaire selon la revendication 1 ou 2, dans lequel le facteur de perte η_2 est supérieur à 0,30.
- 20 4. Intercalaire selon l'une des revendications 1 à 3, dans lequel le mesurage de l'impédance mécanique est réalisé au moins 1 mois après assemblage du barreau de vitrage feuilleté, le barreau de vitrage feuilleté ayant lui-même été assemblé au moins 1 mois après la fabrication de l'intercalaire.
5. Vitrage comprenant :
- 25 - une feuille de verre (1) d'épaisseur comprise entre 0,5 mm et 2,6 mm,
- une feuille de verre (2) d'épaisseur comprise entre 0,5 mm et 1,6 mm,
- un intercalaire selon l'une quelconque des revendications 1 à 4, l'intercalaire étant entre les feuilles de verre (1, 2),
dans lequel l'épaisseur totale des feuilles de verre (1, 2) est strictement inférieure à 3,7 mm.
- 30

A

6. Véhicule automobile comprenant un vitrage selon la revendication 5, la feuille de verre (1) d'épaisseur comprise entre 0,5 mm et 2,6 mm étant tournée vers l'extérieur du véhicule et la feuille de verre (2) d'épaisseur comprise entre 0,5 mm et 1,6 mm étant tournée vers l'intérieur du véhicule.

5 7. Utilisation du vitrage selon la revendication 5 comme pare-brise de véhicule automobile.

1/1

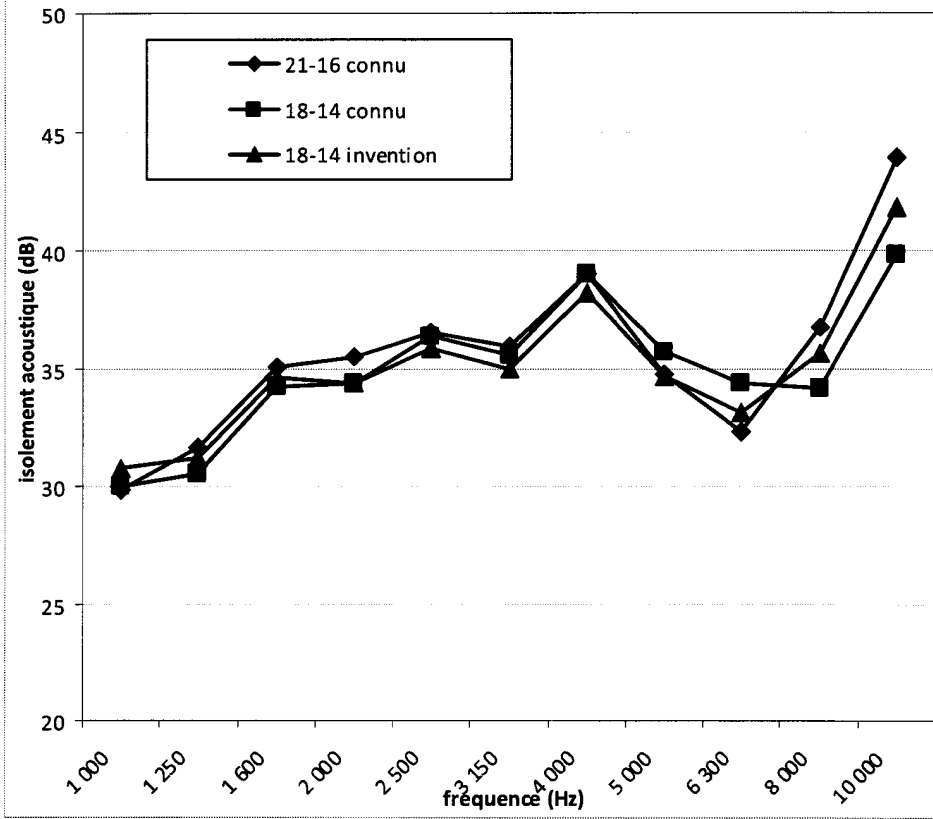


Fig. 1

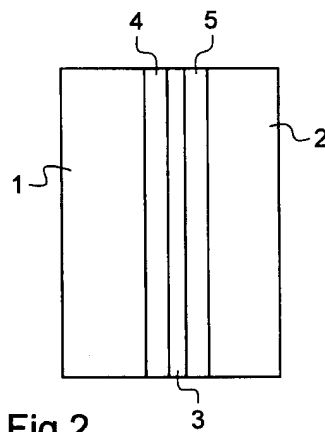


Fig.2



**RAPPORT DE RECHERCHE
AVEC OPINION SUR LA BREVETABILITE**
(Conformément aux articles 43 et 43.2 de la loi 17-97 relative à la
protection de la propriété industrielle telle que modifiée et
complétée par la loi 23-13)

Renseignements relatifs à la demande	
N° de la demande : 40715	Date de dépôt : 16/05/2013 Date d'entrée en phase nationale : 13/11/2014
Déposant : SAINT-GOBAIN GLASS FRANCE	Date de priorité: 22/05/2012
Intitulé de l'invention: INTERCALAIRE PLASTIQUE VISCOELASTIQUE POUR UN AMORTISSEMENT VIBRO-ACOUSTIQUE ET VITRAGE COMPRENANT UN TEL INTERCALAIRE	
Le présent document est le rapport de recherche avec opinion sur la brevetabilité établi par l'OMPIC conformément aux articles 43 et 43.2, et notifié au déposant conformément à l'article 43.1 de la loi 17-97 relative à la protection de la propriété industrielle telle que modifiée et complétée par la loi 23-13.	
Les documents brevets cités dans le rapport de recherche sont téléchargeables à partir du site http://worldwide.espacenet.com , et les documents non brevets sont joints au présent document, s'il y en a lieu.	
Le présent rapport contient des indications relatives aux éléments suivants :	
Partie 1 : Considérations générales	
<input checked="" type="checkbox"/> Cadre 1 : Base du présent rapport <input type="checkbox"/> Cadre 2 : Priorité <input type="checkbox"/> Cadre 3 : Titre et/ou Abrégé tel qu'ils sont définitivement arrêtés	
Partie 2 : Rapport de recherche	
Partie 3 : Opinion sur la brevetabilité	
<input checked="" type="checkbox"/> Cadre 4 : Remarques de clarté <input checked="" type="checkbox"/> Cadre 5 : Déclaration motivée quant à la Nouveauté, l'Activité Inventive et l'Application Industrielle <input type="checkbox"/> Cadre 6 : Observations à propos de certaines revendications dont aucune recherche significative n'a pu être effectuée <input type="checkbox"/> Cadre 7 : Défaut d'unité d'invention	
Examineur: A. BRINI	Date d'établissement du rapport: 05/12/2018
Téléphone: 212 5 22 58 64 14/00	

Partie 1 : Considérations générales		
<i>Cadre 1 : base du présent rapport</i>		
Les pièces suivantes de la demande servent de base à l'établissement du présent rapport :		
<ul style="list-style-type: none"> • <u>Description</u> 7 Pages • <u>Revendications</u> 7 • <u>Planches de dessin</u> 1 Page 		
Partie 2 : Rapport de recherche		
Classement de l'objet de la demande :		
CIB : B32B17/10		
CPC : B32B17/10		
Bases de données électroniques consultées au cours de la recherche :		
EPOQUE, Orbit		
Catégorie*	Documents cités avec, le cas échéant, l'indication des passages pertinents	N° des revendications visées
X	WO2006102049 ; SOLUTIA INC [US]; 2006-09-28 Page 11, ligne 1 Page 20, lignes 11-12 Revendications 1-26	1-7
A	US2009087669; HAYES RICHARD A et al; 2009-04-02 paragraphe [0001] - [0110] revendications 1-23	1-7
A	US2001046595; MORAN JAMES R [US] et al; 2001-11-29 paragraphe [0001] - [0045] revendications 1-28	1-7
A	US2008254302; BOURCIER DAVID PAUL et al; 2008-10-16 paragraphe [0001] - [0093] revendications 1-21	1-7
*Catégories spéciales de documents cités :		
<p>-« X » document particulièrement pertinent ; l'invention revendiquée ne peut être considérée comme nouvelle ou comme impliquant une activité inventive par rapport au document considéré isolément</p> <p>-« Y » document particulièrement pertinent ; l'invention revendiquée ne peut être considérée comme impliquant une activité inventive lorsque le document est associé à un ou plusieurs autres documents de même nature, cette combinaison étant évidente pour une personne du métier</p> <p>-« A » document définissant l'état général de la technique, non considéré comme particulièrement pertinent</p> <p>-« P » documents intercalaires ; Les documents dont la date de publication est située entre la date de dépôt de la demande examinée et la date de priorité revendiquée ou la priorité la plus ancienne s'il y en a plusieurs</p> <p>-« E » Éventuelles demandes de brevet interférentes. Tout document de brevet ayant une date de dépôt ou de priorité antérieure à la date de dépôt de la demande faisant l'objet de la recherche (et non à la date de priorité), mais publié postérieurement à cette date et dont le contenu constituerait un état de la technique pertinent pour la nouveauté</p>		

Partie 3 : Opinion sur la brevetabilité*Cadre 4 : Remarques de clarté*

1. La revendication 1 ne satisfait pas à l'exigence de clarté, car l'objet de la protection demandée n'est pas clairement défini. La revendication 1 tente de définir l'objet par le résultat recherche en utilisant la caractéristique "l'intercalaire étant tel que la fréquence de résonance f , du deuxième mode de résonance d'un barreau de vitrage feuilleté de surface 25 mm x 300 mm compose de deux feuilles de verre d'épaisseur 2,1 mm chacune entre lesquelles est incorporé l'intercalaire, déterminée par un mesurage de l'impédance mécanique (MIM) à 20°C selon la norme ISO 16940, est comprise entre 760 Hz et 1000 Hz et le facteur de perte q , du deuxième mode de résonance du même barreau, déterminé par MIM dans les mêmes conditions, est supérieur ou égal à 0,25", sans indiquer les caractéristiques techniques nécessaires pour parvenir à ce résultat.

Cadre 5 : Déclaration motivée quant à la Nouveauté, l'Activité Inventive et l'Application Industrielle

Nouveauté (N)	Revendications aucune	Oui
	Revendications 1-7	Non
Activité inventive (AI)	Revendications aucune	Oui
	Revendications 1-7	Non
Possibilité d'application Industrielle (PAI)	Revendications 1-7	Oui
	Revendications aucune	Non

Il est fait référence aux documents suivants. Les numéros d'ordre qui leur sont attribués ci-après seront utilisés dans toute la suite de la procédure

D1 : WO2006102049

1. Nouveauté (N) & Activité inventive (AI) :

Le document D1 divulgue des couches polymères intercalaires et des panneaux de verre multi-épaisseur comprenant lesdites couches polymères destiné à réduire le son. Ce document concerne également des couches polymères intercalaires comprenant des feuilles thermoplastiques multiples (voir D1: Revendications et les exemples 4 et 6 à 9 de la Table 2 et les exemples 5 et 7 à 10 de la Table 3).

La présente demande divulgue l'exemple du troisième pare-brise (18-14 invention) (page 7, lignes 11 à 32) qui comprend:

- deux feuilles de verre d'épaisseurs respectives 1,8 mm et 1,4 mm, et
- un intercalaire comprenant deux couches externes en PVB standard et une couche centrale en plastique viscoélastique aux propriétés d'amortissement vibro-acoustique, l'intercalaire ayant une fréquence de résonance f_2 de 800 Hz et un facteur de perte égal à 0,30.

La présente demande ne donne pas d'informations concernant la composition spécifique des polymères de l'intercalaire (comme PVB) selon la revendication 1. En particulier, il n'y a pas d'information spécifique concernant la couche (3) et la composition de la couche (3) qui est nécessaire pour obtenir les effets désirés.

Par conséquent, l'objet des revendications 1-7 n'est pas nouveau et n'implique pas d'activité inventive vis-à-vis du document D1 conformément aux articles 26 et 28 de la loi 17-97 telle que modifiée et complétée par la loi 23-13.

2. Possibilité d'application industrielle (PAI) :

L'objet de la présente invention est susceptible d'application industrielle au sens de l'article 29 de la loi 17-97 telle que modifiée et complétée par la loi 23-13, parce qu'il présente une utilité déterminée, probante et crédible.