

ROYAUME DU MAROC  
-----  
OFFICE MAROCAIN DE LA PROPRIETE (19)  
INDUSTRIELLE ET COMMERCIALE  
-----



المملكة المغربية  
-----  
المكتب المغربي  
للملكية الصناعية والتجارية  
-----

## (12) BREVET D'INVENTION

(11) N° de publication : **MA 40674 A1** (51) Cl. internationale : **H02B 1/42**  
(43) Date de publication : **31.01.2019**

---

(21) N° Dépôt : **40674**

(22) Date de Dépôt : **07.07.2017**

(71) Demandeur(s) : **INGELEC, 323 Boulevard Moulay Ismail, Casablanca (MA)**

(72) Inventeur(s) : **ABDELLAH BOUHADA**

(74) Mandataire : **HOUDA ELBOUCHTAOUI**

---

(54) Titre : **DISPOSITIF JUMELABLE DE MAINTIEN DES COFFRETS ENCASTRABLES AU COURS DE LA POSE**

(57) Abrégé : La présente invention concerne un dispositif de maintien de coffret modulaire lui permettant de garder sa forme initiale au moment du scellement dans le mur qui se déforme avec la pression du béton. Son système jumelable, lui permet de s'adapter à toutes les dimensions de coffret modulaire existant sur le marché ce qui lui donne son caractère universel et standard, du fait qu'il est réutilisable et adaptables à toutes les dimensions.

### Abrégé

La présente invention concerne un dispositif de maintien de coffret modulaire lui permettant de garder sa forme initiale au moment du scellement dans le mur qui se déforme avec la pression du béton.

Son système jumelable, lui permet de s'adapter à toutes les dimensions de coffret modulaire existant sur le marché ce qui lui donne son caractère universel et standard, du fait qu'il est réutilisable et adaptables à toutes les dimensions.

MA

40674A1

**INGELEC**

**DISPOSITIF JUMELABLE DE MAINTIEN DES COFFRETS MODULAIRES  
ENCASTRABLES AU COURS DE LA POSE**

---

**BREVET D'INVENTION**

## DISPOSITIF JUMELABLE DE MAINTIEN DES COFFRETS MODULAIRES ENCASTRABLES AU COURS DE LA POSE

### Description

- La présente invention porte sur un dispositif de maintien fabriqué en matière plastique ou éventuellement en une autre matière appropriée destinée au maintien de la forme du coffret modulaire au moment de l'installation
- Ce dispositif de maintien se caractérise essentiellement par un système de jumelage lui permettant de s'adapter à toutes les formes des coffrets modulaires existants sur le marché.
- Le nouveau dispositif a été conçu de sorte à assurer le maintien solide et efficace, il relie entre les quatre extrémités du coffret modulaire lui permettant de garder au moment du scellement dans le mur sa forme initiale, même sous la pression du poids et la force du ciment
- Le nouveau système du dispositif jumelable permet non seulement d'assurer le maintien du coffret modulaire au moment de la pose en toute sécurité et en gardant la même forme, aussi son système démontable permet d'assurer une distance exacte entre les points de maintien.
- En sus de ses avantages d'ordre techniques susmentionnés, la particularité standard et universelle du dispositif jumelable de maintien présente un caractère économique du fait qu'il permet aux professionnels de réaliser des économies sur les moyens de maintien.

### La pratique actuelle

- Au moment de la pose du coffret modulaire et sous la pression du béton et dans la plupart des cas, risque de se déformer, ce qui rend le montage du cèdre et du couvercle défaillant voir même impossible.
- Le coffret modulaire doit être bien scellé dans le mur, avec précision, sans défaut d'installation ni déformation, ni espace vide entre ses cotés et le mur
- Fabriqué en thermoplastique, le coffret modulaire peut se déformer au moment du scellement dans le mur faire un effet ventre qui va à l'encontre d'une pose idéale, sécurisée et parfaite, des fois même il se déforme et devient inapte à l'utilisation
- Les pratiques actuelles n'assurent pas une installation parfaite sans risque ni dépassement.
- En effet pour éviter cette situation indésirable au moment de l'installation du coffret modulaire les praticiens utilisent des morceaux de bois et les insèrent sous forme de croix fixés dans les extrémités du coffret modulaire pour maintenir sa forme idéale. Toutefois cela reste insuffisant et n'assure pas la sécurité idéale voulue et nécessaire, et reste une solution superficielle, sans résultat maximum garanti, et dans la plupart des cas cette pratique assure un minimum de sécurité pour une installation parfaite.
- Chaque forme de coffret métallique doit avoir son dispositif de maintien adéquat à sa forme et sa dimension.

### La nouveauté

- L'objectif de la présente invention est de donner aux professionnels le moyen de sceller dans le mur le coffret métallique quel que soit sa taille avec célérité et en toute sécurité et d'avoir à la fin de la pose le résultat adéquat qui répond aux conditions de la pose sécurisée, correcte et sans défaut.
- Le dispositif de maintien jumelable sous forme de croix avec 4 points d'accrochage dans les extrémités horizontales et verticales du dont un set pour le maintien dans le coffret modulaire et l'autre pour le jumelage
- Le nouveau dispositif de maintien consiste à fixer chacune de ses extrémités de chaque côté du coffret modulaire de sorte à assurer une distance exacte entre les 4 côtés du coffret modulaire pour le maintien et garder sa forme initiale même avec la pression du béton.
- Le principe de jumelage permet de fixer deux ou trois dispositifs avec les points d'accrochage existant dans les extrémités. Cette innovation permet d'utiliser le même dispositif pour toutes les formes et les tailles du coffret modulaire.
- Ce nouveau dispositif de maintien jumelable du coffret modulaire est tellement pratique qu'il peut s'appliquer à des coffrets modulaires de différentes tailles, il assure une distance exacte entre les quatre côtés du coffret modulaire, assure le maintien sécurisé du coffret modulaire, permet le scellement sans défaut du coffret modulaire.
- Les caractéristiques découlant de cette invention sont illustrés par la description du mode de réalisation montrée dans les figures annexées à ce mémoire :
- Figure 1 : Vue Générale du Gabarit coffret modulaire encastré Type A

- Figure 2 : Vue Générale du Gabarit Coffret modulaire encastré Type B
- Figure 3 et 4 : vue agrandit des extrémités du dispositif, point d'accrochage et point de jumelage.
- Figure 5 : montre le système d'éclissage pour le jumelage vertical et horizontal
- Figure 6 et 7 : montre la forme en cas de jumelage et gabarit de plusieurs dimensions
- Figure 8 et 9 : une représentation schématique du maintien du coffret modulaire par le dispositif de maintien.

## Revendications

1- Dispositif jumelable de maintien de coffret modulaire, fabriqué en matière plastique ou éventuellement en une autre matière appropriée, caractérisé par sa particularité universelle et standard et son système de maintien.

2- dispositif de maintien caractérisé en un nouveau système de maintien qui assure au coffret modulaire une pose sécurisée et sans déformation.

3- Dispositif de maintien caractérisé en qu'il est conçu de sorte à être adaptable à toutes les dimensions des coffrets modulaires existant sur le marché.

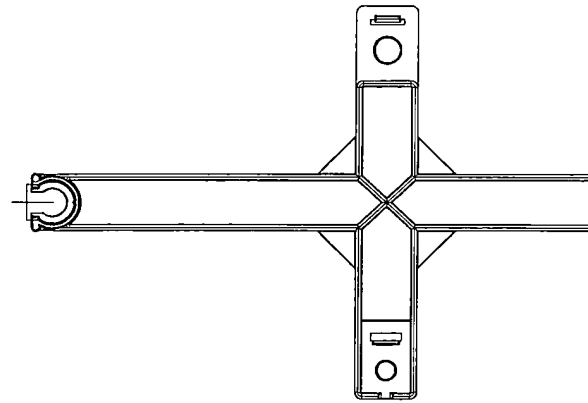
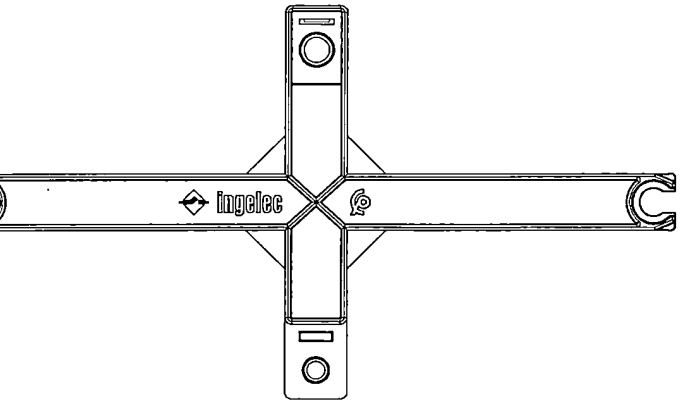
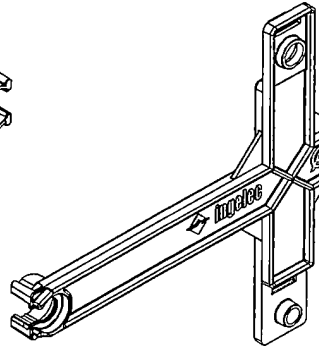
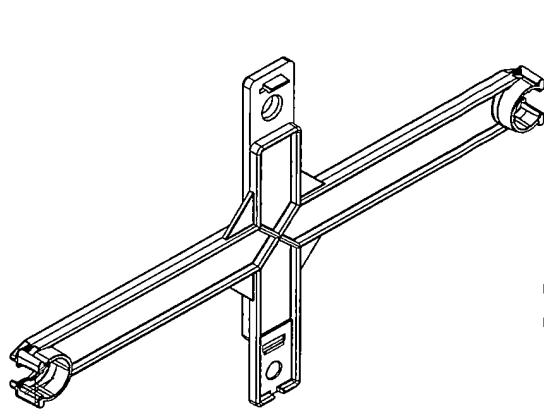
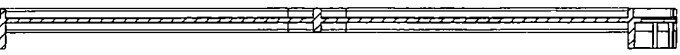
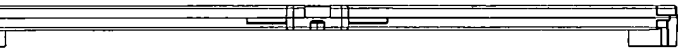
4- Dispositif de maintien caractérisé en qu'il assure une distance exacte entre les quatre extrémités du coffret modulaire sans aucun souci d'erreur sur la distance.

5- Dispositif de maintien jumelable caractérisé par sa valeur ajoutée en l'économie de temps et d'argent qu'il assure aux professionnels du secteur.



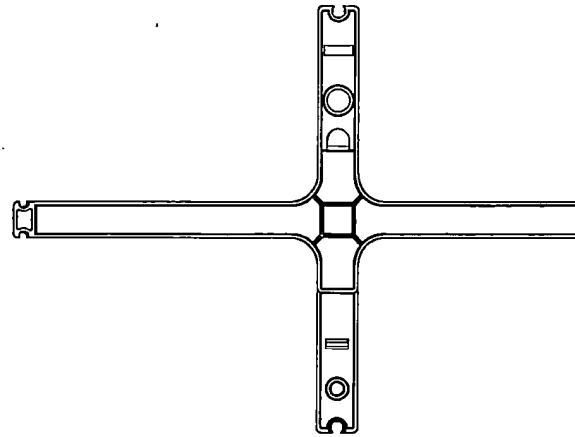
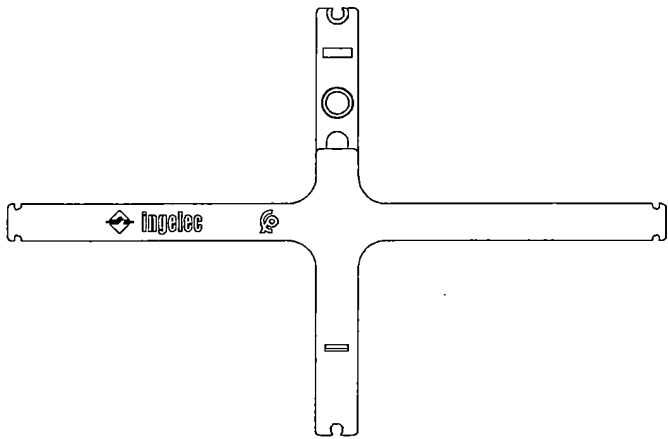
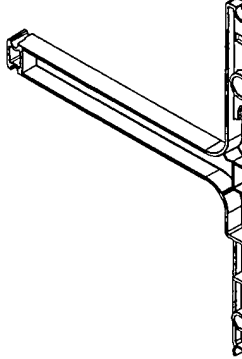
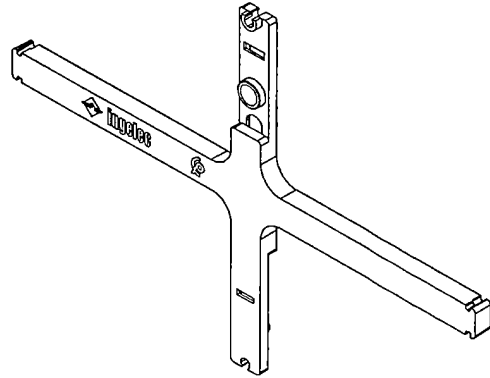
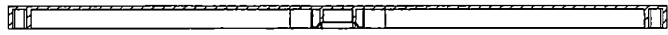
40674A1

**Gabarit coffret modulaire encastrée type B**



40674A1

**Gabarit coffret modulaire encastrée type A**



MA

40674A1

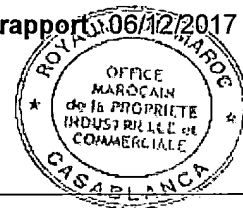
ROYAUME DU MAROC  
\*\*\*\*\*  
OFFICE MAROCAIN DE LA PROPRIÉTÉ  
INDUSTRIELLE ET COMMERCIALE  
\*\*\*\*\*



المملكة المغربية  
المكتب المغربي  
للملكية الصناعية والتجارية  
\*\*\*\*\*

**RAPPORT DE RECHERCHE  
AVEC OPINION SUR LA BREVETABILITE**  
(Conformément aux articles 43 et 43.2 de la loi 17-97 relative à la  
protection de la propriété industrielle telle que modifiée et  
complétée par la loi 23-13)

<b>Renseignements relatifs à la demande</b>	
N° de la demande : 40674	Date de dépôt : 07/07/2017
Déposant : INGELEC	
Intitulé de l'invention : DISPOSITIF JUMELABLE DE MAINTIEN DES COFFRETS ENCASTRABLES AU COURS DE LA POSE	
Le présent document est le rapport de recherche avec opinion sur la brevetabilité établi par l'OMPIC conformément aux articles 43 et 43.2, et notifié au déposant conformément à l'article 43.1 de la loi 17-97 relative à la protection de la propriété industrielle telle que modifiée et complétée par la loi 23-13.	
Les documents brevets cités dans le rapport de recherche sont téléchargeables à partir du site <a href="http://worldwide.espacenet.com">http://worldwide.espacenet.com</a> , et les documents non brevets sont joints au présent document, s'il y en a lieu.	
Le présent rapport contient des indications relatives aux éléments suivants :	
Partie 1 : Considérations générales	
<input checked="" type="checkbox"/> Cadre 1 : Base du présent rapport <input type="checkbox"/> Cadre 2 : Priorité <input type="checkbox"/> Cadre 3 : Titre et/ou Abrégé tel qu'ils sont définitivement arrêtés	
Partie 2 : Rapport de recherche	
Partie 3 : Opinion sur la brevetabilité	
<input checked="" type="checkbox"/> Cadre 4 : Remarques de clarté <input checked="" type="checkbox"/> Cadre 5 : Déclaration motivée quant à la Nouveauté, l'Activité Inventive et l'Application Industrielle <input type="checkbox"/> Cadre 6 : Observations à propos de certaines revendications dont aucune recherche significative n'a pu être effectuée <input type="checkbox"/> Cadre 7 : Défaut d'unité d'invention	
Examineur: M. EL KINANI	Date d'établissement du rapport: 06/12/2017
Téléphone: 212 5 22 58 64 14/00	



<b>Partie 1 : Considérations générales</b>		
<p><i>Cadre 1 : base du présent rapport</i></p> <p>Les pièces suivantes de la demande servent de base à l'établissement du présent rapport :</p> <ul style="list-style-type: none"> <li>• <u>Description</u> 4 Pages</li> <li>• <u>Revendications</u> 5</li> <li>• <u>Planches de dessin</u> 2 Pages</li> </ul>		
<b>Partie 2 : Rapport de recherche</b>		
<p><b>Classement de l'objet de la demande :</b> CIB : H 02B1/42 ; H02G3/14</p>		
<p>Bases de données électroniques consultées au cours de la recherche : EPOQUE, Orbit</p>		
Catégorie*	Documents cités avec, le cas échéant, l'indication des passages pertinents	N° des revendications visées
X	EP0494571 ; Merlin Gerin ; 15/07/1992	1-5
A	<a href="http://www.ingelec.ma/content/coffrets-modulaires-encast%C3%A9s">http://www.ingelec.ma/content/coffrets-modulaires-encast%C3%A9s</a> ; Ingelec ; 18/10/2016	1-5
<b>*Catégories spéciales de documents cités :</b>		
<p>-« X » document particulièrement pertinent ; l'invention revendiquée ne peut être considérée comme nouvelle ou comme impliquant une activité inventive par rapport au document considéré isolément</p> <p>-« Y » document particulièrement pertinent ; l'invention revendiquée ne peut être considérée comme impliquant une activité inventive lorsque le document est associé à un ou plusieurs autres documents de même nature, cette combinaison étant évidente pour une personne du métier</p> <p>-« A » document définissant l'état général de la technique, non considéré comme particulièrement pertinent</p> <p>-« P » documents intercalaires ; Les documents dont la date de publication est située entre la date de dépôt de la demande examinée et la date de priorité revendiquée ou la priorité la plus ancienne s'il y en a plusieurs</p> <p>-« E » Éventuelles demandes de brevet interférentes. Tout document de brevet ayant une date de dépôt ou de priorité antérieure à la date de dépôt de la demande faisant l'objet de la recherche (et non à la date de priorité), mais publié postérieurement à cette date et dont le contenu constituerait un état de la technique pertinent pour la nouveauté</p>		

**Partie 3 : Opinion sur la brevetabilité***Cadre 4 : Remarques de clarté*

La présente demande ne satisfait pas aux exigences de l'article 35 de la loi 17-97 modifiée et complétée par la loi 23-13, les revendications 1-5 n'étant pas claires :

Dans la revendication 1, l'objet de la protection demandée n'est pas clairement défini. L'exposé relatif à la fonction « jumelable » ne permet pas à l'homme du métier de déterminer quelles caractéristiques techniques sont nécessaires à l'exécution de la fonction indiquée.

Les revendications 1-5 ont été rédigées en tant que revendications indépendantes distinctes. Conformément à l'article 10 du décret n° 2-14-316 pris pour l'application de la loi n° 17-97 relative à la protection de la propriété Industrielle, toute revendication qui comprend les caractéristiques d'une ou de plusieurs autres revendications de la même catégorie (produit, procédé, dispositif ou utilisation) doit, au début, renvoyer à cette autre revendication ou, selon le cas, à ces autres revendications par indication de leurs numéros (en utilisant un terme comme « selon la revendication 'n° de la revendication' » ou un terme analogue ), puis indiquer les caractéristiques revendiquées qui s'ajoutent à celle dont la protection est demandée.

Les formulations « ...fabriqué en matière plastique ou éventuellement en une autre matière, caractérisé par sa particularité universelle et standard et son système de maintien », « caractérisé en un nouveau système de maintien » utilisées dans les revendications 1 et 2 sont vagues et imprécises, et laissent subsister un doute quant à la signification des caractéristiques techniques auxquelles elles se rapportent, au point que l'objet desdites revendications n'est pas clairement défini.

Les revendications 2-5 tentent de définir l'objet de la protection par le résultat recherché. Une telle définition n'est pas acceptable en l'espèce, puisqu'il semble possible de définir l'objet en des termes plus concrets, c'est-à-dire en exposant comment l'effet peut être obtenu.

Il ressort clairement de la page 4 de la description que les caractéristiques suivantes sont essentielles à la définition de l'invention :

- Le dispositif de maintien jumelable sous forme de croix avec 4 points d'accrochage dans les extrémités horizontales et verticales dont un set pour le maintien dans le coffret modulaire et l'autre pour le jumelage.
- Le dispositif de maintien consiste à fixer chacune de ses extrémités de chaque côté du coffret modulaire de sorte à assurer une distance exacte entre les 4 côtés du coffret modulaire.
- Le jumelage permet de fixer deux ou trois dispositifs avec les points d'accrochage existant dans les extrémités.

Les revendications de la présente demande ne comportent pas ces caractéristiques et ne satisfont donc pas à l'exigence qui découle de l'article 35 de la loi et l'article 10 du décret.

Cadre 5 : Déclaration motivée quant à la Nouveauté, l'Activité Inventive et l'Application Industrielle

Nouveauté (N)	Revendications 1-5 Revendications aucune	Oui Non
Activité inventive (AI)	Revendications aucune Revendications 1-5	Oui Non
Possibilité d'application Industrielle (PAI)	Revendications 1-5 Revendications aucune	Oui Non

Il est fait référence aux documents suivants. Les numéros d'ordre qui leur sont attribués ci-après seront utilisés dans toute la suite de la procédure

D1 : EP0494571

**1. Nouveauté (N) :**

Aucun document de l'état de la technique considéré ne divulgue un dispositif jumelable de maintien de coffret modulaire conformément à l'objet de la revendication 1 de la de la présente demande.

D'où l'objet de revendication 1 est nouveau au sens de l'article 26 de la loi 17-97 telle que modifiée et complétée par la loi 23-13. Par conséquent, l'objet des revendications 2-5 est également nouveau.

**2. Activité inventive (AI) :**

Le document D1 considéré comme l'état de la technique le plus proche de l'objet de la revendication 1 divulgue un dispositif de maintien de coffret modulaire qui comporte un châssis (11) ayant deux paires de pattes (14,16; 18,20) de fixation disposées en croix et solidarités au fond (28) du boîtier. Chaque patte est pliée en double équerre et comporte une branche frontale (32) ayant un orifice (40) pour une vis (42) de fixation murale, et une lumière (44) en forme de trèfle pour l'encliquetage d'un tenon (46) d'assemblage en T fixé sur chaque montant (48,50) d'un cadre d'habillage (22) en matériau plastique.

Par conséquent, l'objet de la revendication 1 diffère de ce dispositif connu en ce que le dispositif est « jumelable ».

Le problème que la présente invention se propose de résoudre peut donc être considéré comme fournir un système de maintien adaptable à différentes dimensions de coffrets modulaires.

Nonobstant le manque de clarté susmentionné (cadre 4), la revendication 1 est dépourvue de caractéristiques techniques essentielles à l'obtention de l'effet souhaité, la caractéristique « jumelable » est d'une nature tellement large qu'aucune activité inventive ne peut être justifiée par rapport à l'objet de la revendication 1.

Par conséquent, l'objet de la revendication indépendante 1 n'est pas considéré comme

impliquant une activité inventive au sens de l'article 28 de la loi 17-97 telle que modifiée et complétée par la loi 23-13.

Les revendications dépendantes 2-5 ne contiennent pas de caractéristiques techniques supplémentaires qui satisfont aux exigences de la loi 17-97 telle que modifiée et complétée par la loi 23-13 en matière d'activité inventive en étant combinées aux caractéristiques de l'une quelconque des revendications auxquelles lesdites revendications dépendantes sont liées.

**3. Possibilité d'application industrielle (PAI) :**

L'objet de la présente invention est susceptible d'application industrielle au sens de l'article 29 de la loi 17-97 telle que modifiée et complétée par la loi 23-13, parce qu'il présente une utilité déterminée, probante et crédible.